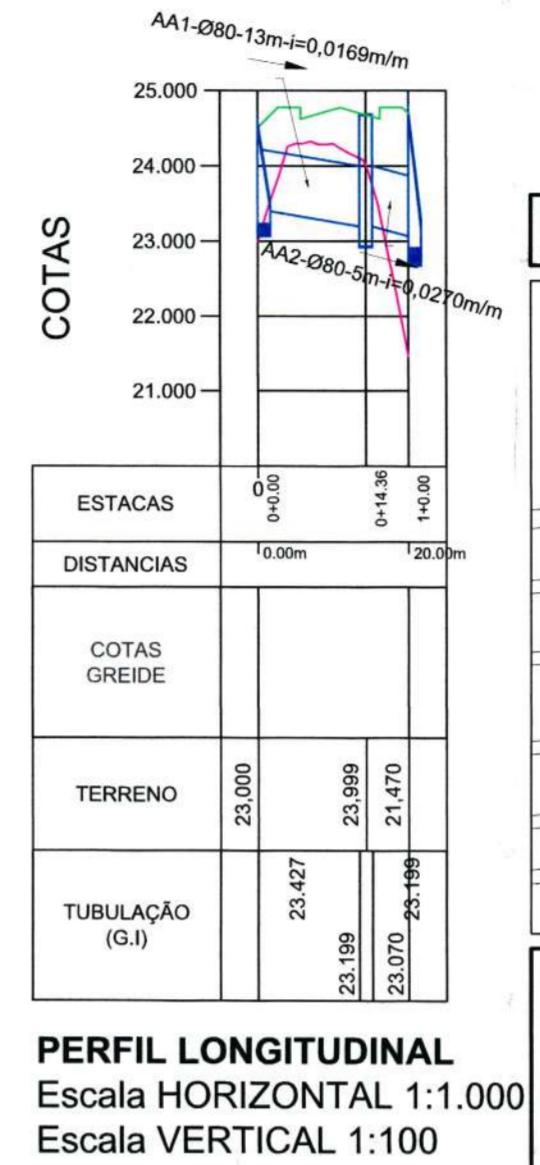
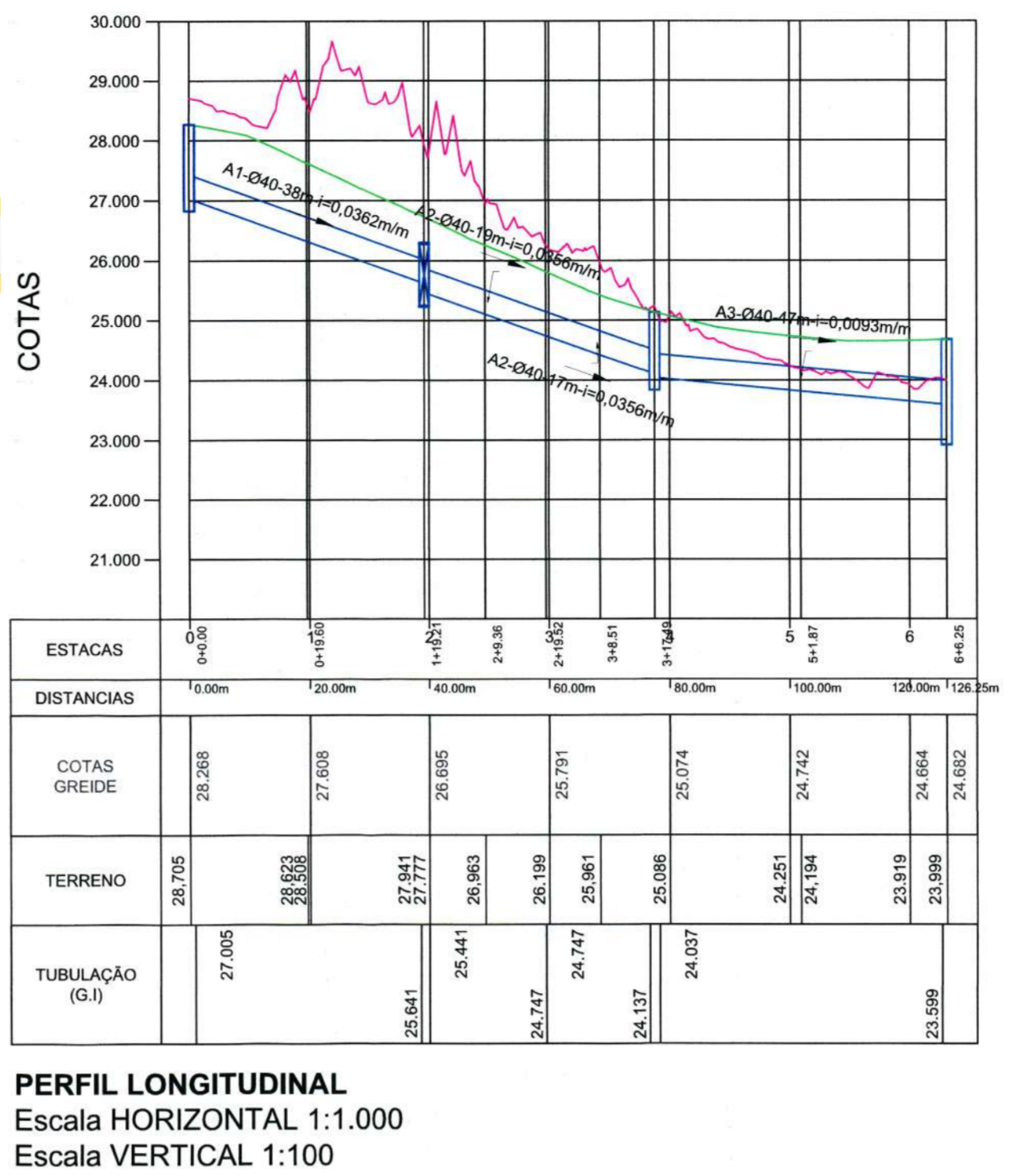
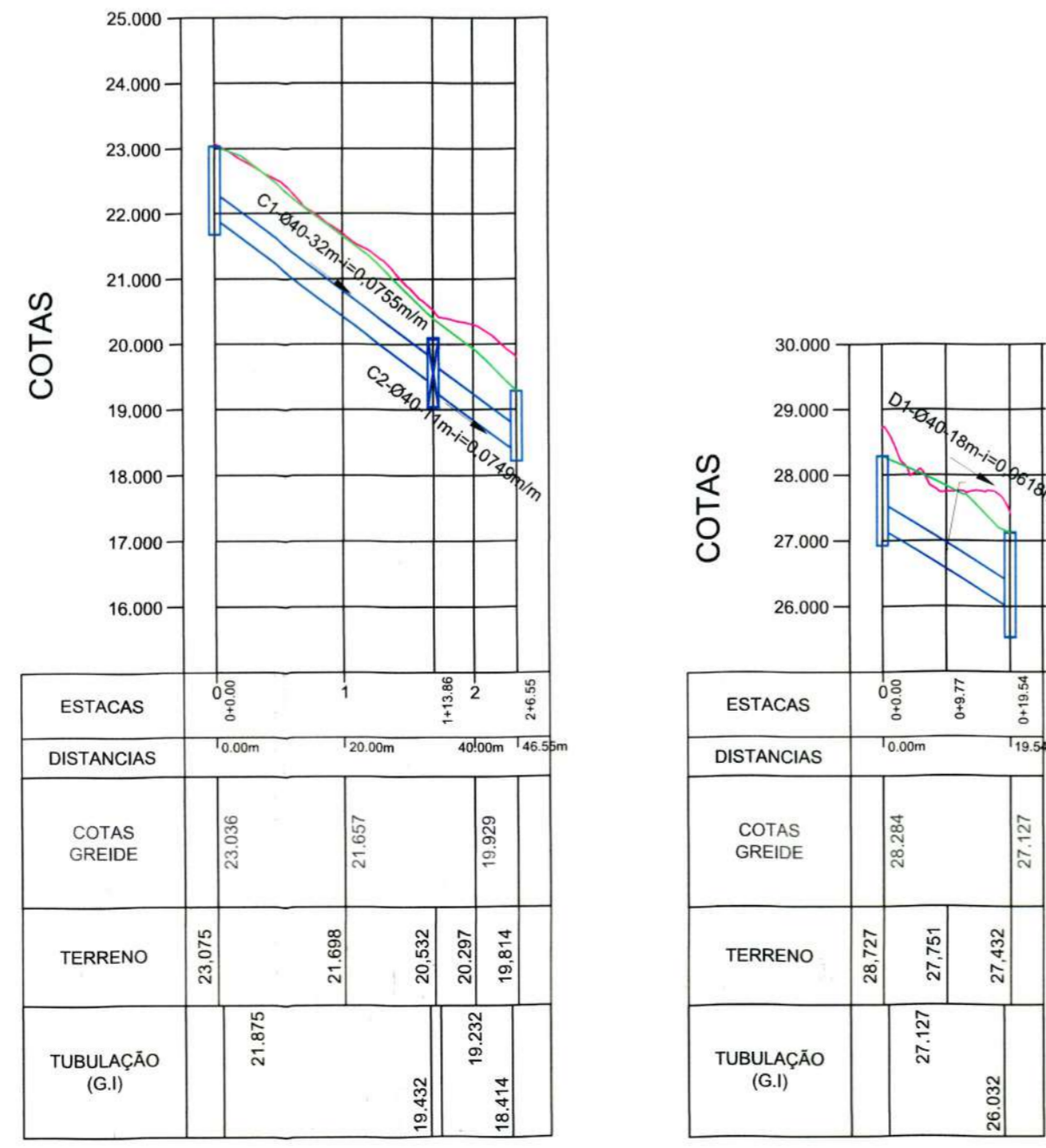
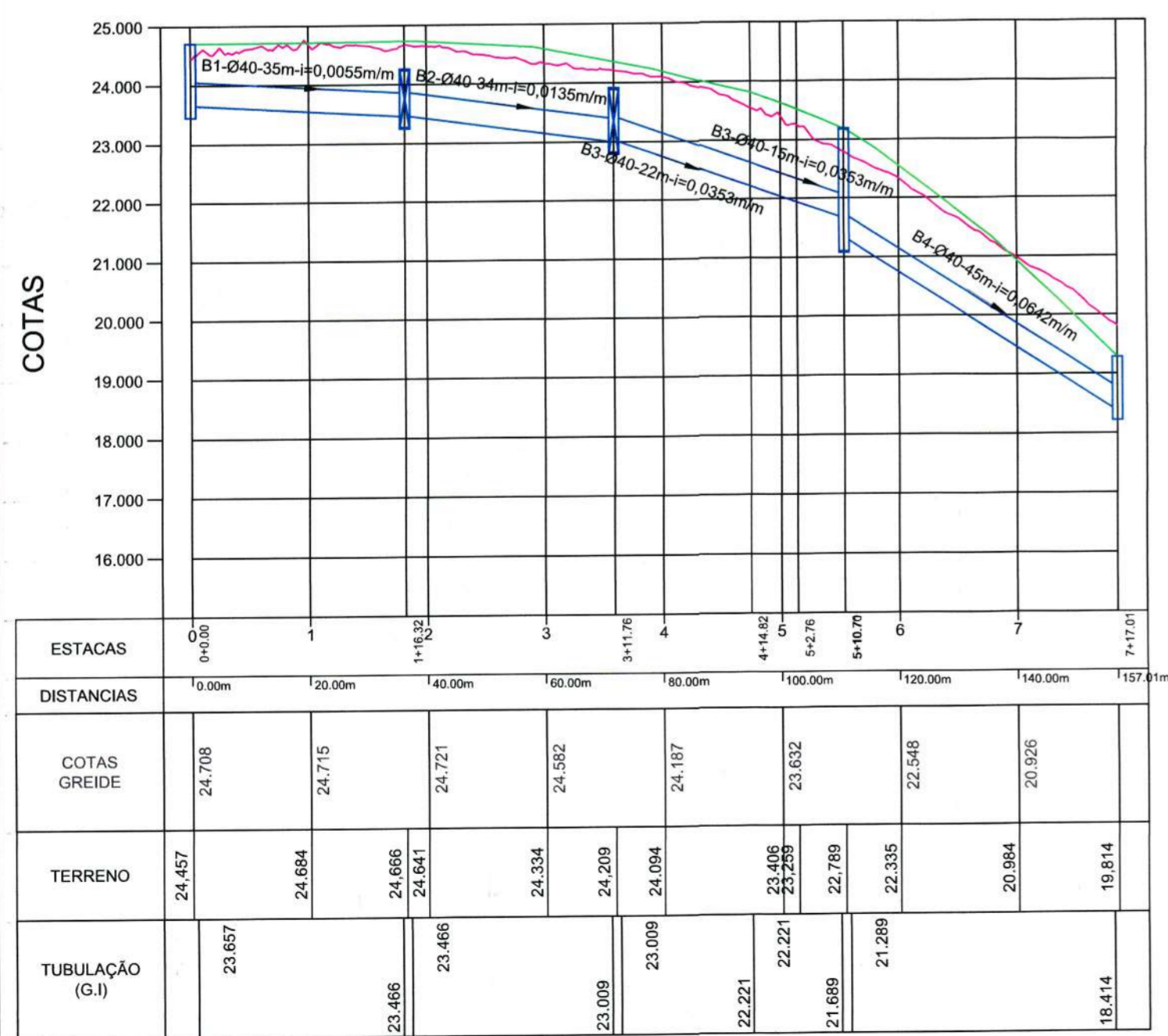
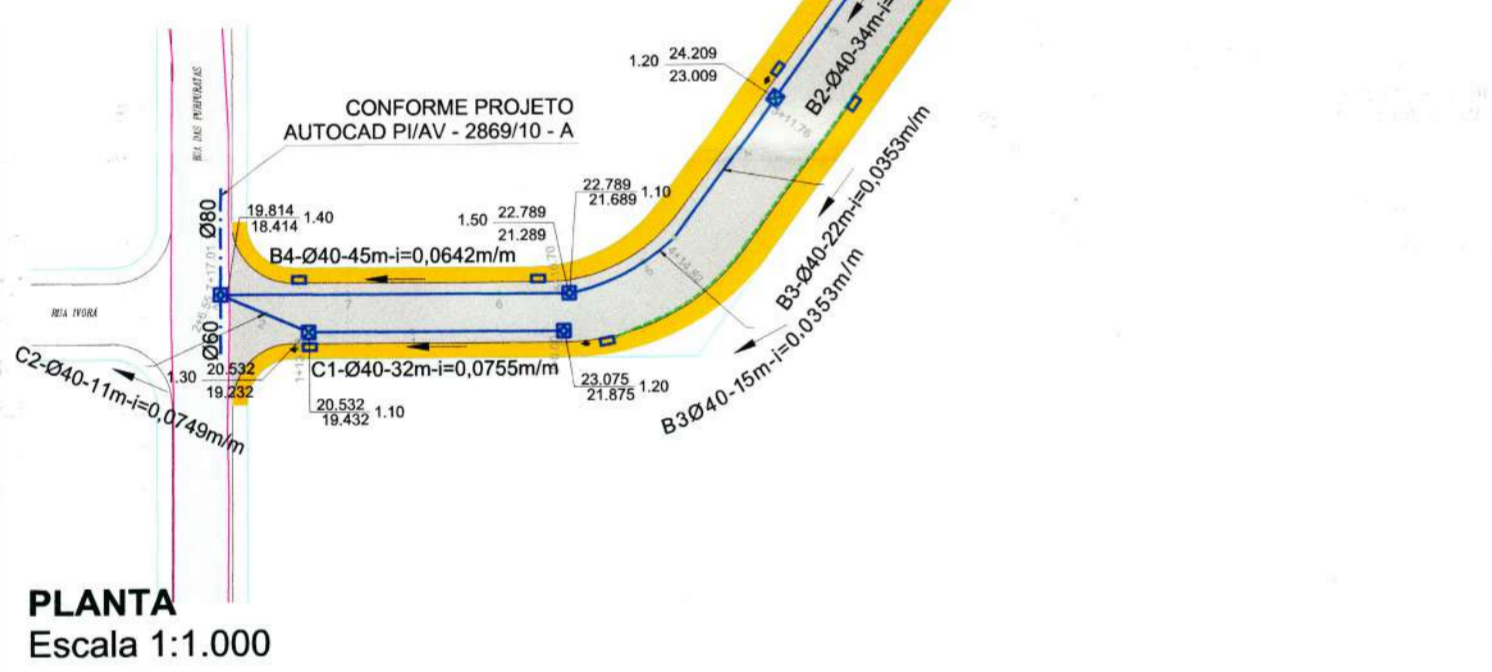


Diâmetro	PAREDE EXTERNA	A					
		RUA 11 metros		RUA 12 metros		RUA 16 metros	
		Pista Rolam.=7,00m		Pista Rolam.=8,00m		Pista Rolam.=10,00m	
		Passeio=2,00m		Passeio=2,00m		Passeio=3,00m	
Ø	D	B	C	B	C	B	C
Ø40	0,48m	1,10m	7,30m	1,10m	8,20m	1,10m	10,20m
Ø60	0,74m	1,30m	7,00m	1,30m	8,00m	1,30m	10,00m
Ø80	1,00m	1,40m	6,90m	1,40m	7,90m	1,40m	9,90m
Ø100	1,22m	1,50m	6,80m	1,50m	7,80m	1,50m	9,80m
Ø120	1,46m	1,60m	6,70m	1,60m	7,70m	1,60m	9,70m
Ø150	1,77m	2,00m	6,30m	2,00m	7,30m	2,00m	9,30m



CONVENÇÕES:

- Tubulação Projetada
- Tubulação Existente
- Tubulação Exist. em outro Projeto
- Canaleta Calha de Concreto de 30cm
- Dreno Longitudinal Profundo
- Caixa de Inspeção à Executar
- Caixa de Insp. Exist. em outro Projeto
- Boca de Lobo à Executar
- Boca de Lobo à Greiã
- Boca de Lobo Existente
- ALA de Concreto Projetada
- Sentido do Escoamento
- VALA
- Caixa Coletora de Canaleta
- C1 - Cota do Terreno
- C2 - Cota da Tubulação (Geratriz Inferior)
- h - Escavação
- N - Denominação do Trecho
- Ø - Diâmetro do Trecho (cm)
- L - Extensão do Trecho (m)
- I - Declividade do Trecho (m/m)

QUANTITATIVO

ITEM	MATERIAL	QUANT.	UNID.
01	REDE DE CONCRETO Ø30cm - PS1 (NBR8890/07) / P/ BOCA DE LOBO Junta rígida	133	m
02	REDE DE CONCRETO Ø40cm - PS2 (NBR8890/07) - Junta rígida	1138	m
03	REDE DE CONCRETO Ø60 cm- PS2 (NBR8890/07) - Junta rígida	57	m
04	REDE DE CONCRETO Ø80cm - PA1 (NBR8890/07) - Junta rígida	41	m
05	REDE DE CONCRETO Ø100cm - PA1 (NBR8890/07) - Junta rígida	35	m
06	CAIXA DE INSPEÇÃO Ø40cm	16	UN
07	CAIXA DE INSPEÇÃO Ø60cm	1	UN
08	CAIXA DE INSPEÇÃO Ø80cm	4	UN
09	CAIXA DE INSPEÇÃO Ø100cm	4	UN
10	CAIXA DE PASSAGEM Ø40cm	17	UN
11	BOCA DE LOBO DE PASSEIO	42	UN
12	ALA DE CONCRETO Ø60cm	1	UN
13	ALA DE CONCRETO Ø80cm	4	UN
14	ALA DE CONCRETO Ø100cm	3	UN
15	CANALETA CALHA DE CONCRETO TIPO SEMI CIRCULAR Ø30cm	153	m
16	CAIXA COLETORA DE CANALETA Ø30cm	2	UN
17	DRENO LONGITUDINAL PROFUNDO	419	m

OBSERVAÇÕES:

- Projeção da rua conforme Sistema de Gestão Cadastral (PAJ - Consulta 05/09/2019)
- Deverão ser utilizadas caixas de passagem nas ligações domiciliares e nas ligações das bocas de lobo, somente com as redes de Ø40cm e Ø60cm.
- Para a elaboração do estudo técnico foi utilizada a Restituição Aerofotogramétrica do Município de Joinville, elaborada no ano de 2007/2008. Sistema de Coordenadas: Datum Sigsas 2.000 - Projecção UTM Z25, Carta: 25-12-25-13 e 25-14.
- Não poderá ser realizada nenhuma alteração do projeto sem consentimento do projetista.
- Deverão ser observadas as seguintes instruções normativas: NBR 15845:2008; NBR 12266:1992; NBR 8890:2018; NBR 118 e NR 21.
- Quando houver alteração do projeto o responsável pela execução da obra deverá elaborar as built e enviar à Unidade de Banco de Projetos - SEINFRA/URP.
- Todas as dimensões e elevações estão em metros, exceto onde indicado.
- Para detalhes ver pranchas 04.05 e 05.05.
- Não poderá ser realizada nenhuma atividade sem a devida liberação pela fiscalização da contratante.
- Compete à fiscalização destinar o material, verificar em todas as fases da obra se os serviços foram executados em conformidade com o projeto e especificações das normas vigentes.
- O bom funcionamento do sistema de microdrenagem depende essencialmente da execução cuidadosa da obra, conforme projetada.
- Também foi utilizado como referência o Levantamento topográfico realizado pela empresa PREM - Julho, 2016.

REV.	DATA	DESENHO	MODIFICAÇÃO	VERIFICAÇÃO	APROVAÇÃO
B			REVISÃO CADASTRAL		
A	05/09/2019	CSJ	EMISSION INICIAL		ACMS MP

SECRETARIA DE INFRAESTRUTURA URBANA  
UNIDADE DE BANCO DE PROJETOS

PROJETO: PROJETO DE DRENAGEM  
BACIA HIDROGRÁFICA DO RIO CACHOEIRA

TÍTULO: PLANTA BAIXA E PERFIL LONGITUDINAL  
RUA DOS SUÍÇOS E RUA IVORÃ

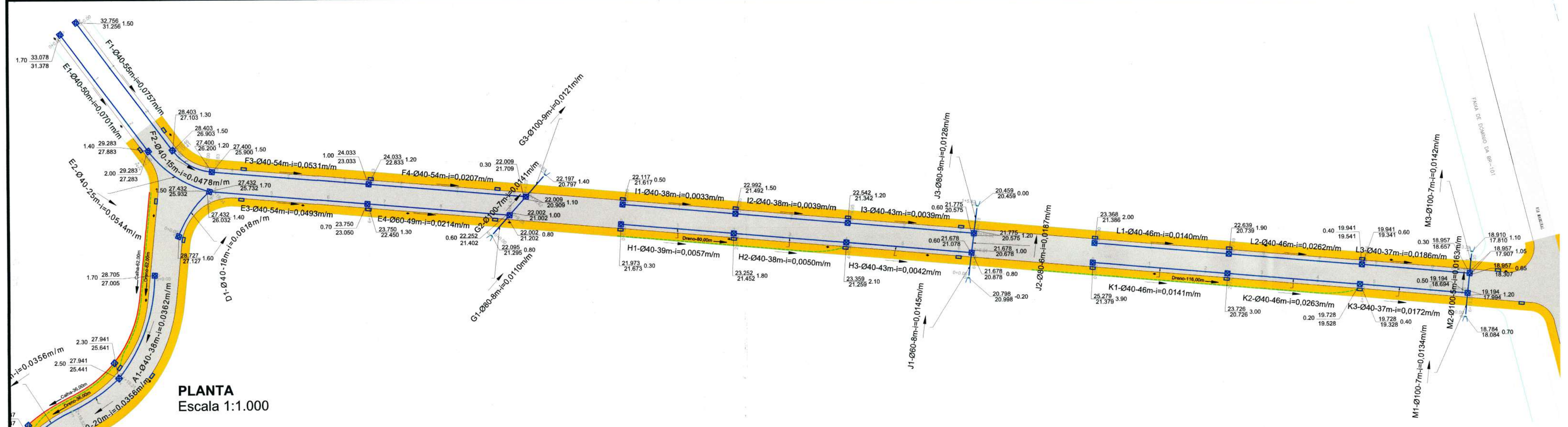
AUTORIA: *Adriana Cristina de Moraes da Silva*  
ADRIANA CRISTINA DE MORAES DA SILVA  
CREA Nº - 048417-2

PROPRIETÁRIO/RESPONSÁVEL: *Eng. Paulo Renato Vecchiotti*  
Eng. Paulo Renato Vecchiotti  
Diretor Executivo  
Secretaria de Infraestrutura Urbana  
Nº 19.094

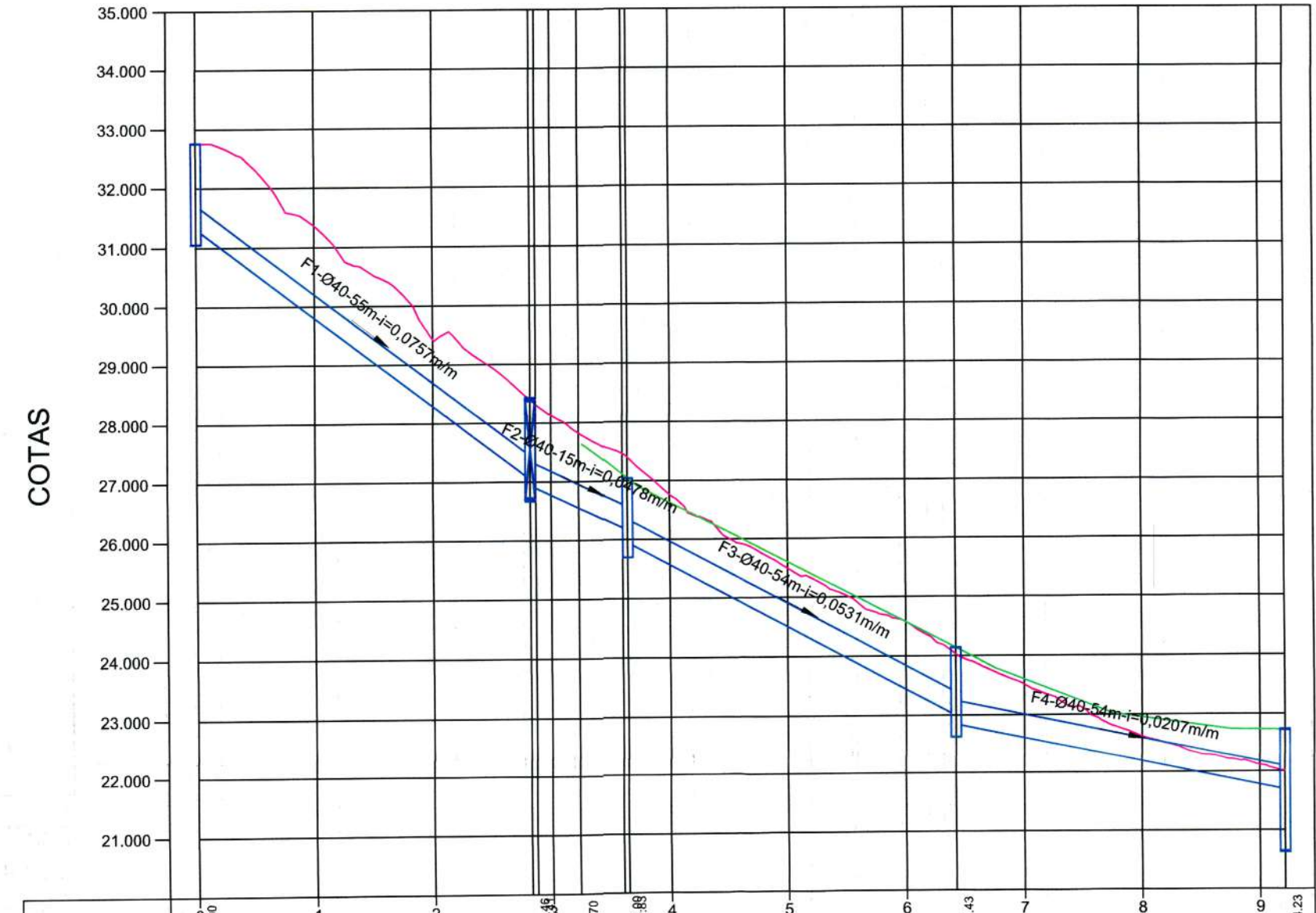
CÓDIGO: UDM/PC - CA/NC - 3876/19 - A

DATA: 05/09/2019 FOLHA: 01/04

NOTA: PARA O CÓDIGO DO PROJETO DEFINIR-SE:  
1 grupo - Executora do projeto/Microdrenagem ou Microdrenagem/  
Projeto de engenharia ou como construído;  
2 grupo - Bacia hidrográfica/Bacia hidrográfica;  
3 grupo - Número do projeto/plano de execução do projeto;  
4 grupo - Revisão.

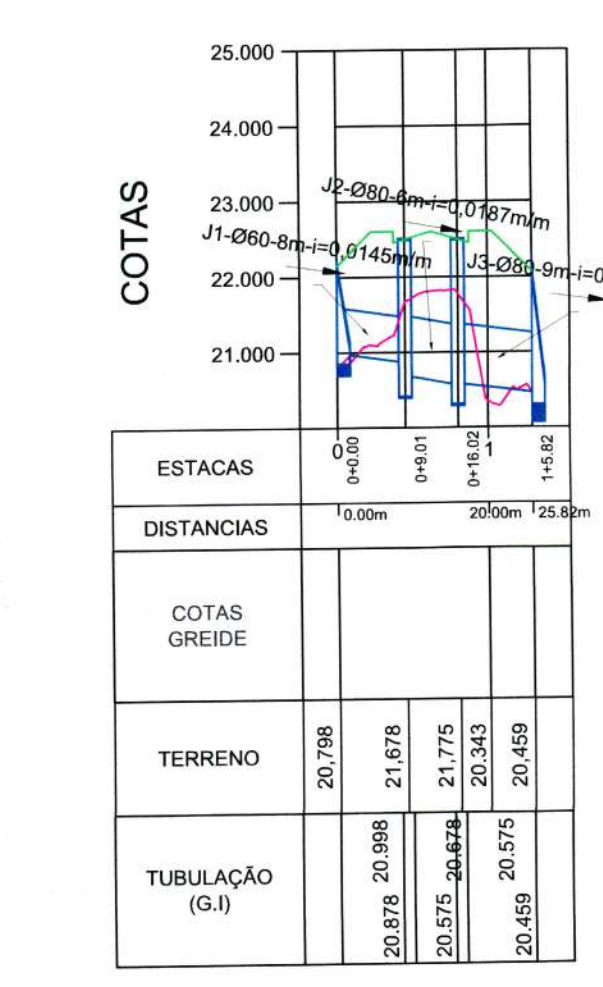


**PLANTA**  
Escala 1:1.000

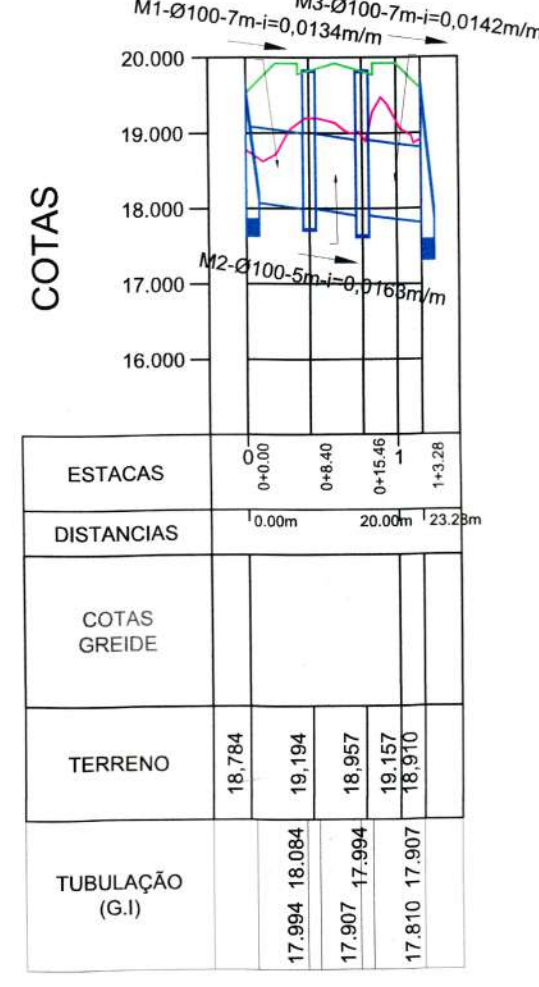


ESTACAS	0+00	1	2	3+470	3+478	4	5	6	6+43	7	8	9	9+23
DISTANCIAS	0,00m	10,00m	20,00m	140,00m	160,00m	180,00m	100,00m	120,00m	140,00m	160,00m	180,00m	184,23m	
COTAS GREIDE													
TERRENO	32,756	31,270	29,428	28,403	27,822	27,400	26,769	25,494	24,576	24,033	23,520	22,626	22,117
TUBULAÇÃO (G.I)	31,256			27,103	26,903	26,200	25,900		23,033				22,009

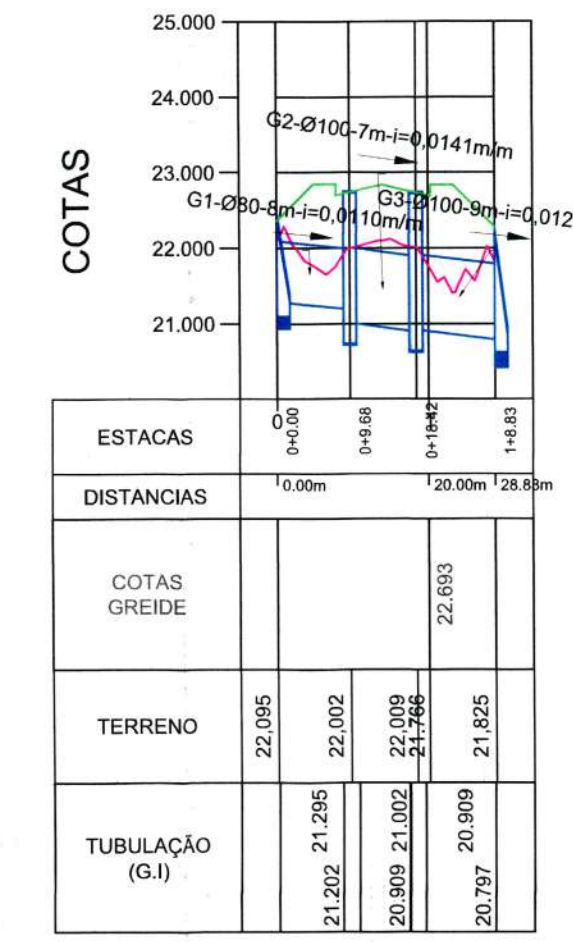
**PERFIL LONGITUDINAL**  
Escala HORIZONTAL 1:1.000  
Escala VERTICAL 1:100



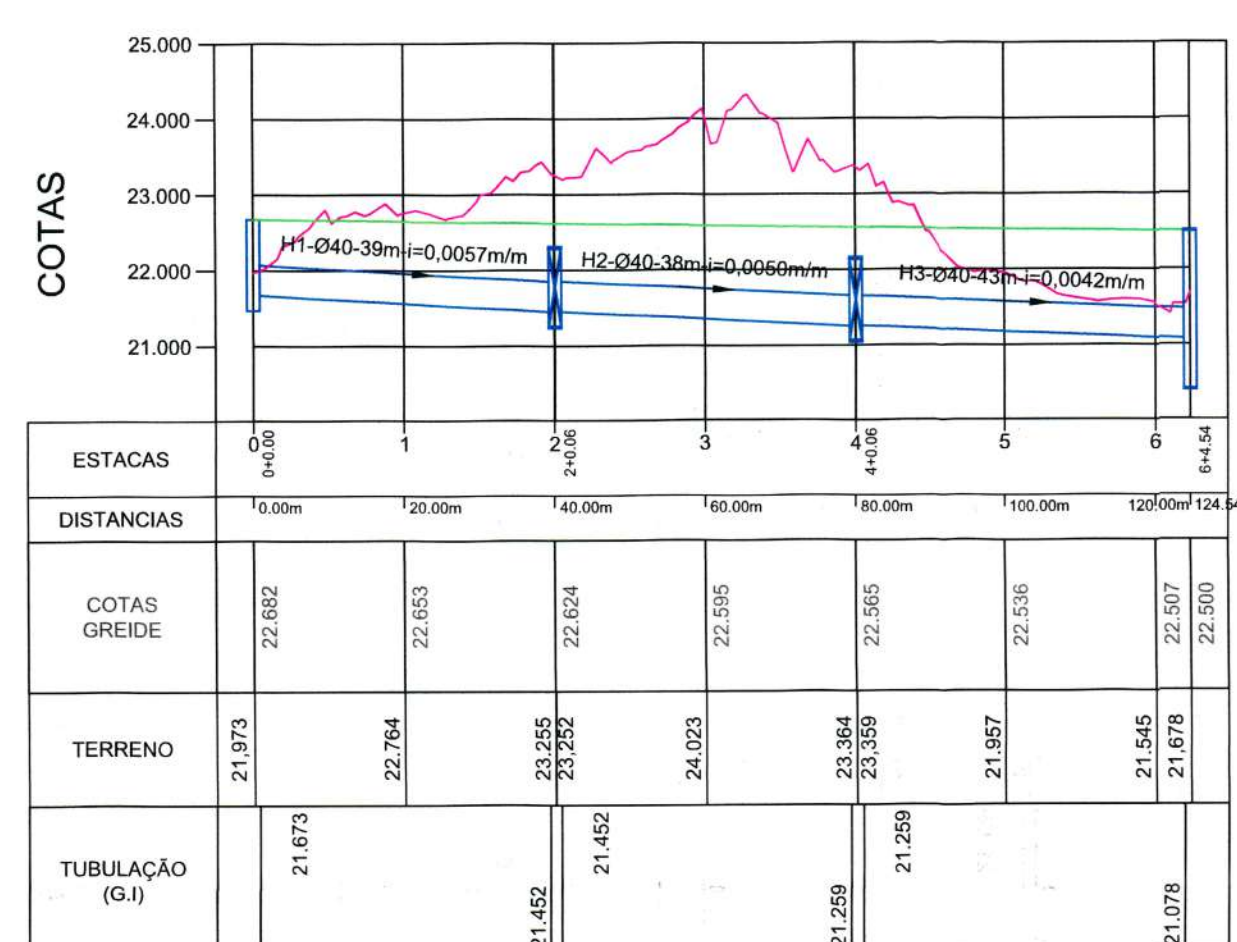
**PERFIL LONGITUDINAL**  
Escala HORIZONTAL 1:1.000  
Escala VERTICAL 1:100



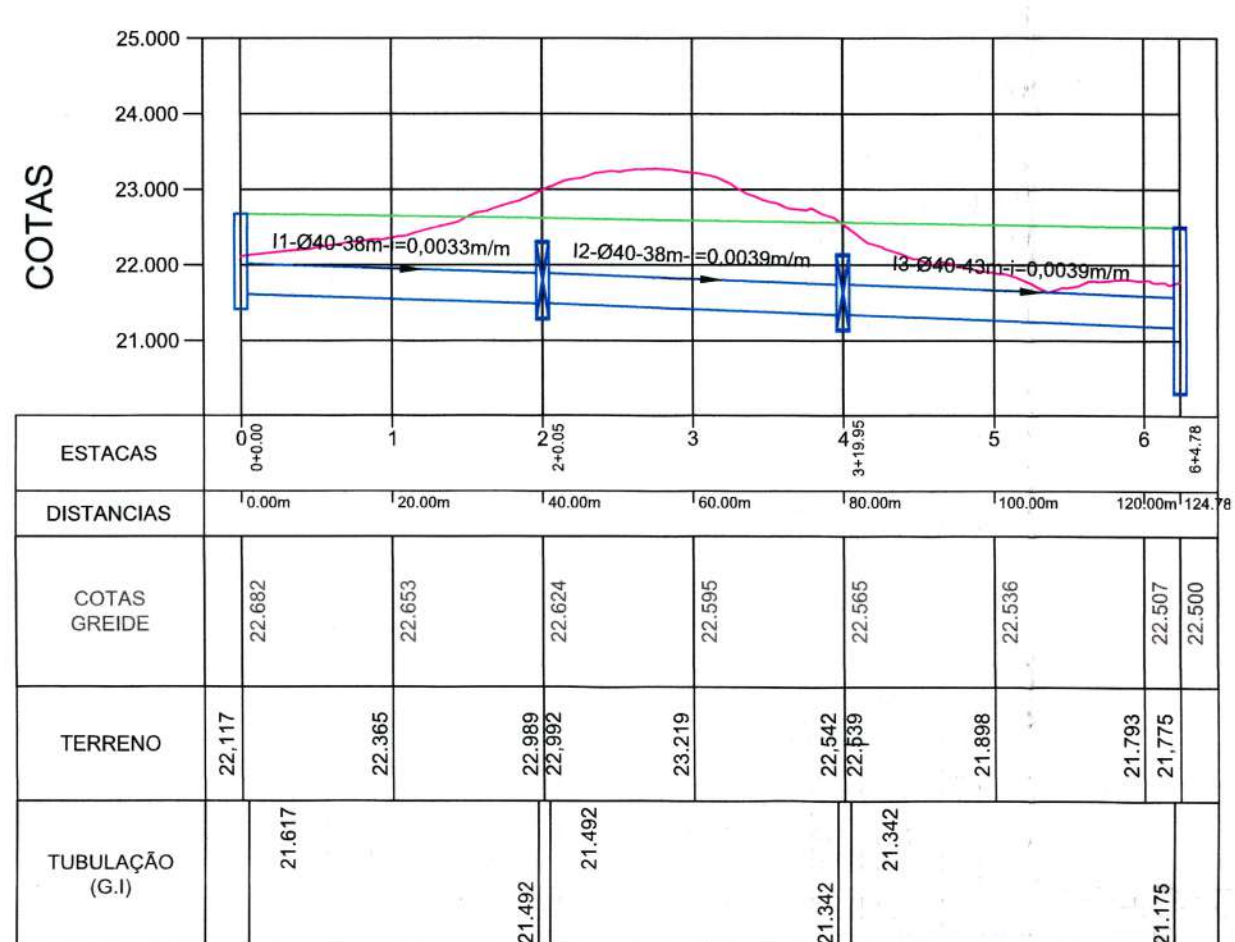
**PERFIL LONGITUDINAL**  
Escala HORIZONTAL 1:1.000  
Escala VERTICAL 1:100



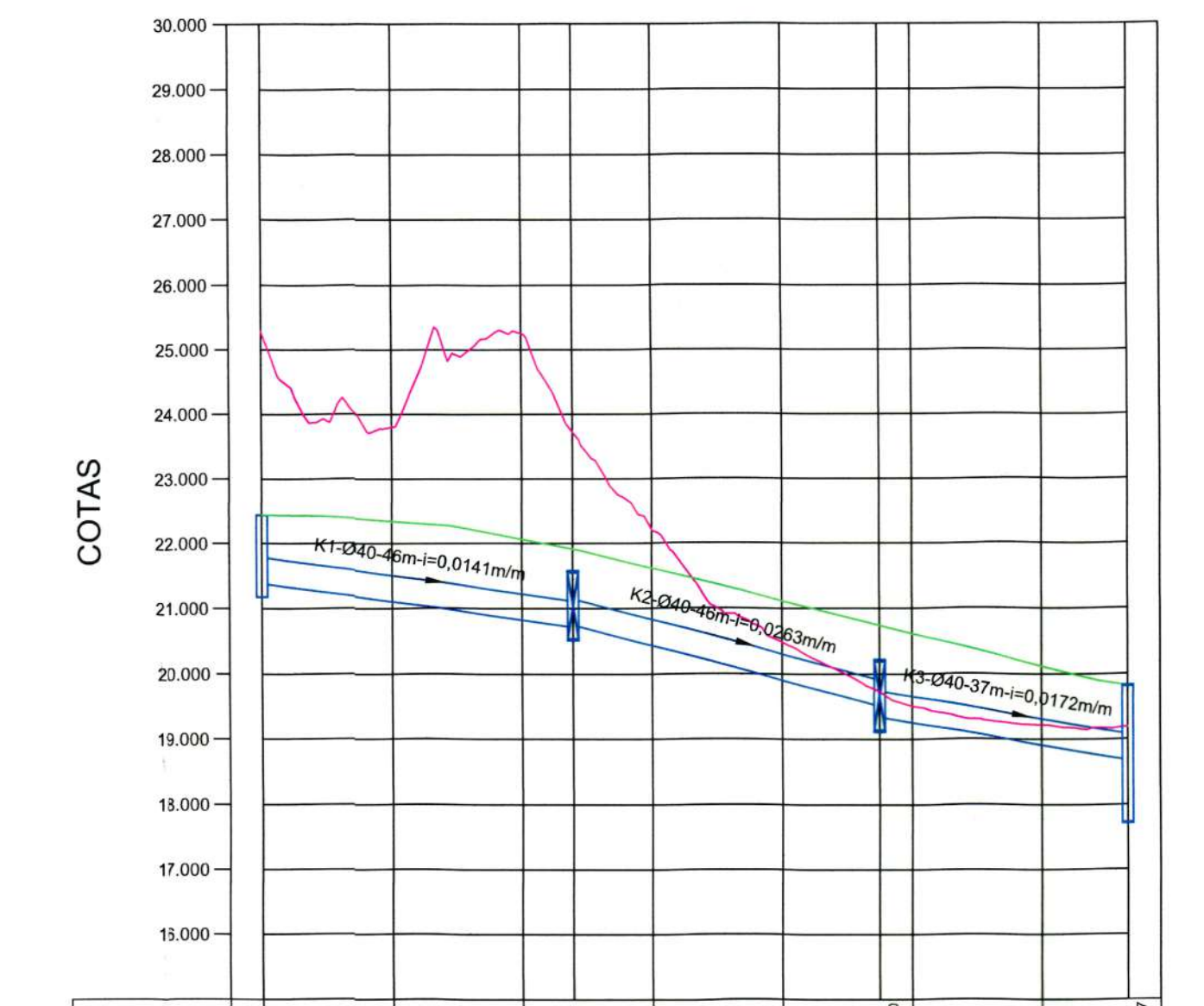
**PERFIL LONGITUDINAL**  
Escala HORIZONTAL 1:1.000  
Escala VERTICAL 1:100



**PERFIL LONGITUDINAL**  
Escala HORIZONTAL 1:1.000  
Escala VERTICAL 1:100

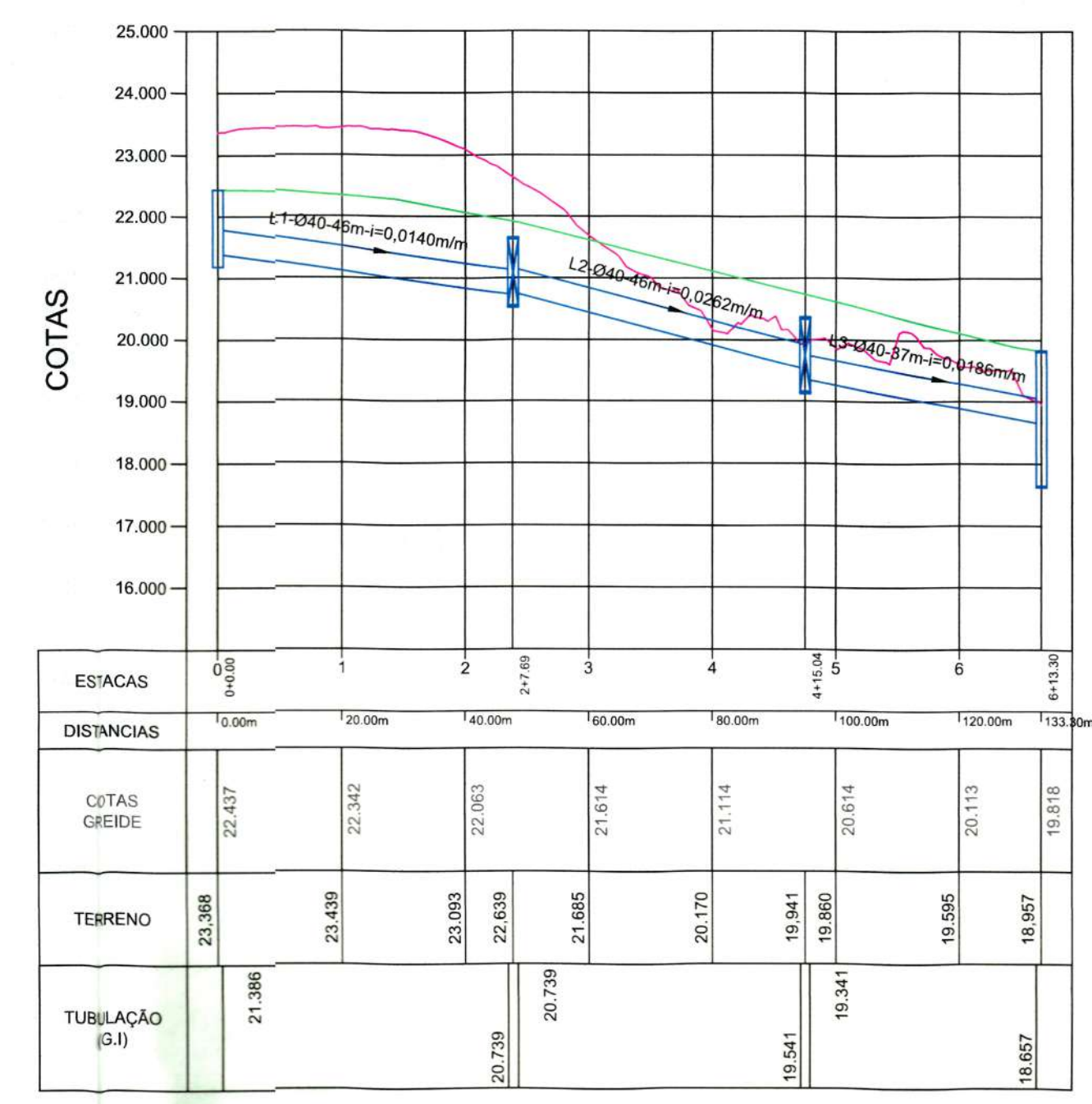


**PERFIL LONGITUDINAL**  
Escala HORIZONTAL 1:1.000  
Escala VERTICAL 1:100



ESTACAS	0+00	1	2+81	3	4	4+19,00	6	6+13,27
DISTANCIAS	0,00m	10,00m	20,00m	40,00m	60,00m	80,00m	100,00m	133,27m
COTAS GREIDE								
TERRENO	25,279	23,802	25,250	23,726	22,204	20,484	19,728	18,694
TUBULAÇÃO (G.I)	21,379		20,726		20,726		19,528	

**PERFIL LONGITUDINAL**  
Escala HORIZONTAL 1:1.000  
Escala VERTICAL 1:100



**PERFIL LONGITUDINAL**  
Escala HORIZONTAL 1:1.000  
Escala VERTICAL 1:100

**CONVENÇÕES:**

- C1 - Cota do Terreno
- C2 - Cota da Tubulação (Geratriz Inferior)
- N - Denominação do Trecho
- Ø - Diâmetro do Trecho (cm)
- L - Extensão do Trecho (m)
- I - Declividade do Trecho (m/m)
- Tubulação Projetada
- Tubulação Existente
- Tubulação Exist. em outro Projeto
- Canaleta Calha de Concreto de 30cm
- Dreno Longitudinal Profundo
- Caixa de Inspeção à Executar
- Caixa de Passagem à executar
- Caixa de Insp. Exist. em outro Projeto
- Boca de Lobo à Executar
- Boca de Lobo c/ Greiha
- Boca de Lobo Existente
- ALA de Concreto Projetada
- Sentido do Escoamento
- VALA
- Caixa Coletora de Canaleta

REV.	DATA	DESENHO	MODIFICAÇÃO	VERIFICAÇÃO	APROVAÇÃO
B			REVISÃO CADASTRAL		
A	05/09/2019	CSJ	EMIÇÃO INICIAL	ACMS	MP

**SECRETARIA DE INFRAESTRUTURA URBANA**  
UNIDADE DE BANCO DE PROJETOS

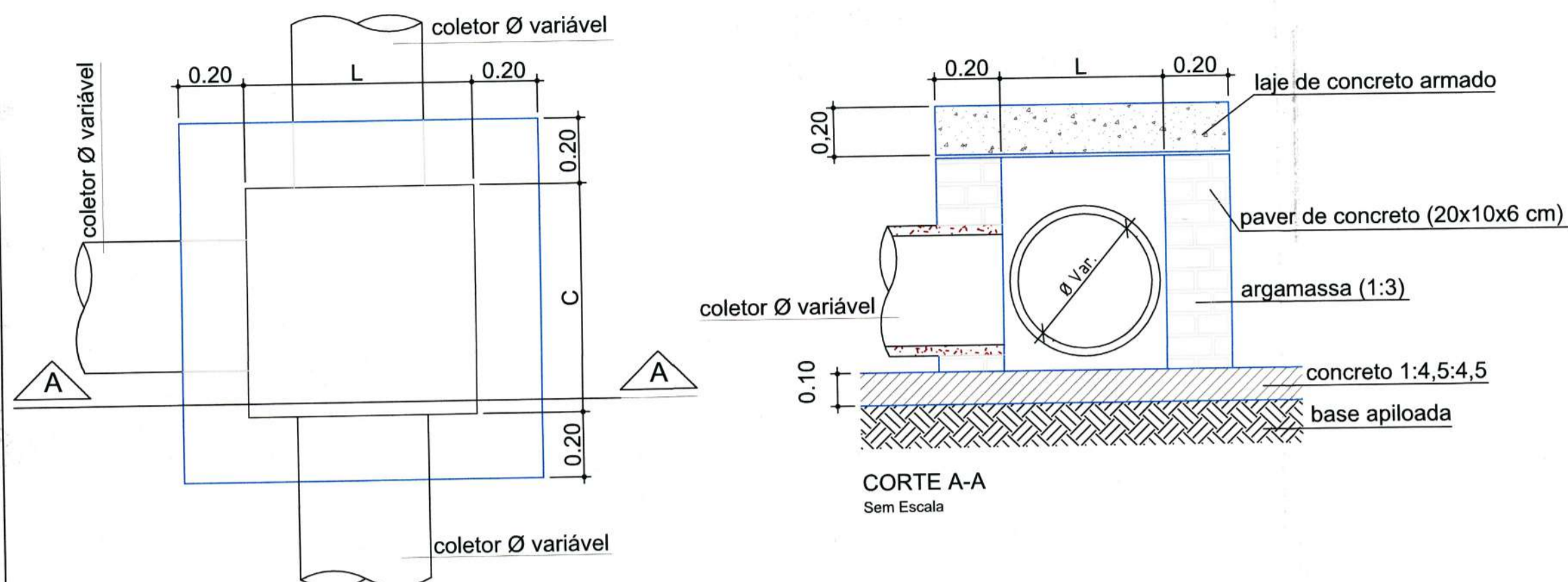
PROJETO: **PROJETO DE DRENAGEM**  
**BACIA HIDROGRÁFICA DO RIO CACHOEIRA**

TÍTULO: **PLANTA BAIXA E PERFIL LONGITUDINAL**  
**RUA DOS SUIÇOS E RUA IVORÁ**

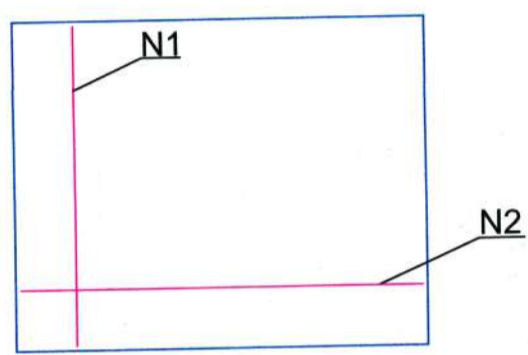
AUTORIA: **Adriana Cristina de Moraes da Silva**  
CREA Nº - 048417-2

PROPRIETÁRIO/ÓRGÃO EXECUTOR: **Eng. Paulo Renato Vecchietti**  
Diretor Executivo  
Secretaria de Infraestrutura Urbana

### CAIXA DE PASSAGEM / LIGAÇÃO EM ALVENARIA



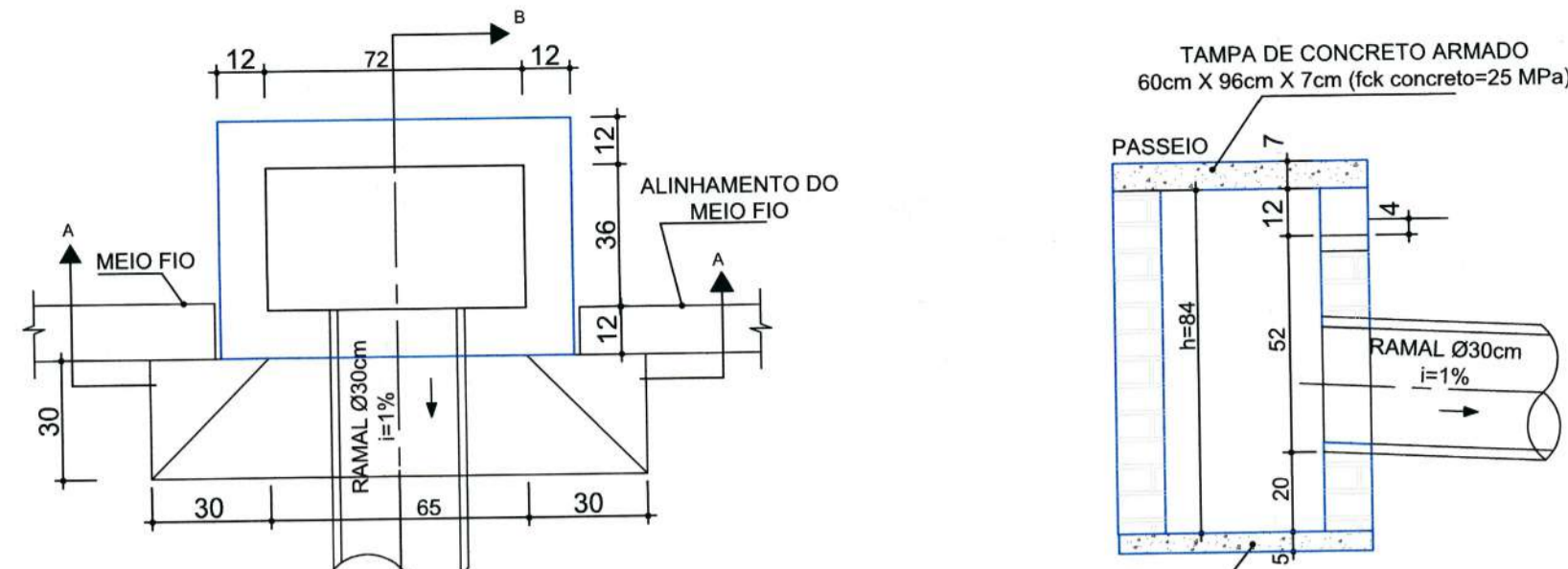
VISTA SUPERIOR  
Sem Escala  
Obs.: Dimensões em Metro



DETALHE  
ARMADURA-TAMPA  
Sem Escala

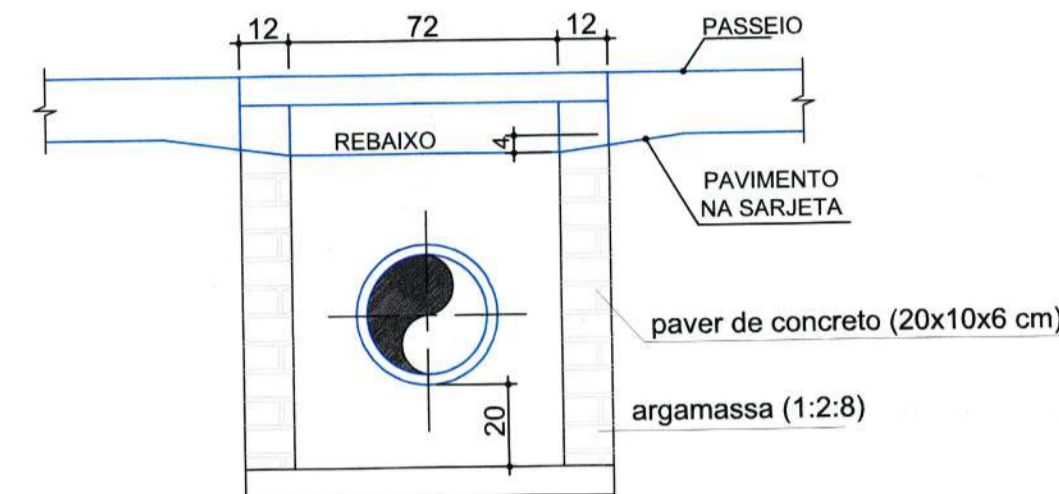
CAIXA DE PASSAGEM/LIGAÇÃO							
Ø TUBO (cm)	C (m)	L (m)	H (m)	N1	Comp. N1 (m)	N2	Comp. N2 (m)
Ø 40	0,70	0,80	0,55	5 Ø 8,0	1,07	5 Ø 8,0	1,17
Ø 60	1,00	1,00	0,75	6 Ø 8,0	1,37	6 Ø 8,0	1,37
Ø 80	1,05	1,20	0,95	6 Ø 8,0	1,42	7 Ø 8,0	1,57
Ø 100	1,10	1,40	1,15	6 Ø 8,0	1,47	8 Ø 8,0	1,77
Ø 120	1,20	1,60	1,35	7 Ø 8,0	1,57	9 Ø 8,0	1,97
Ø 150	1,30	1,90	1,70	8 Ø 8,0	1,67	10 Ø 8,0	2,00

### Boca de Lobo no Passeio



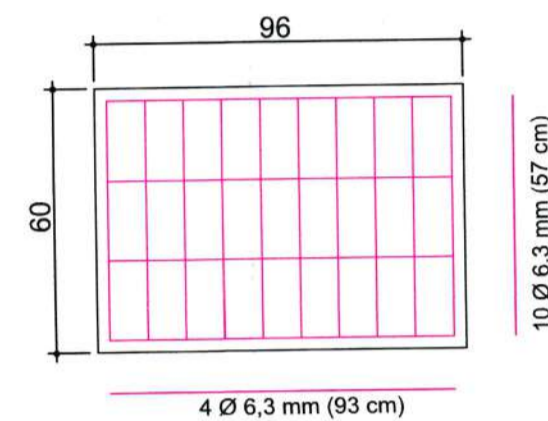
VISTA SUPERIOR  
Sem Escala  
Obs.: Dimensões em centímetros

CORTE-BB  
Sem Escala  
Obs.: Dimensões em centímetros



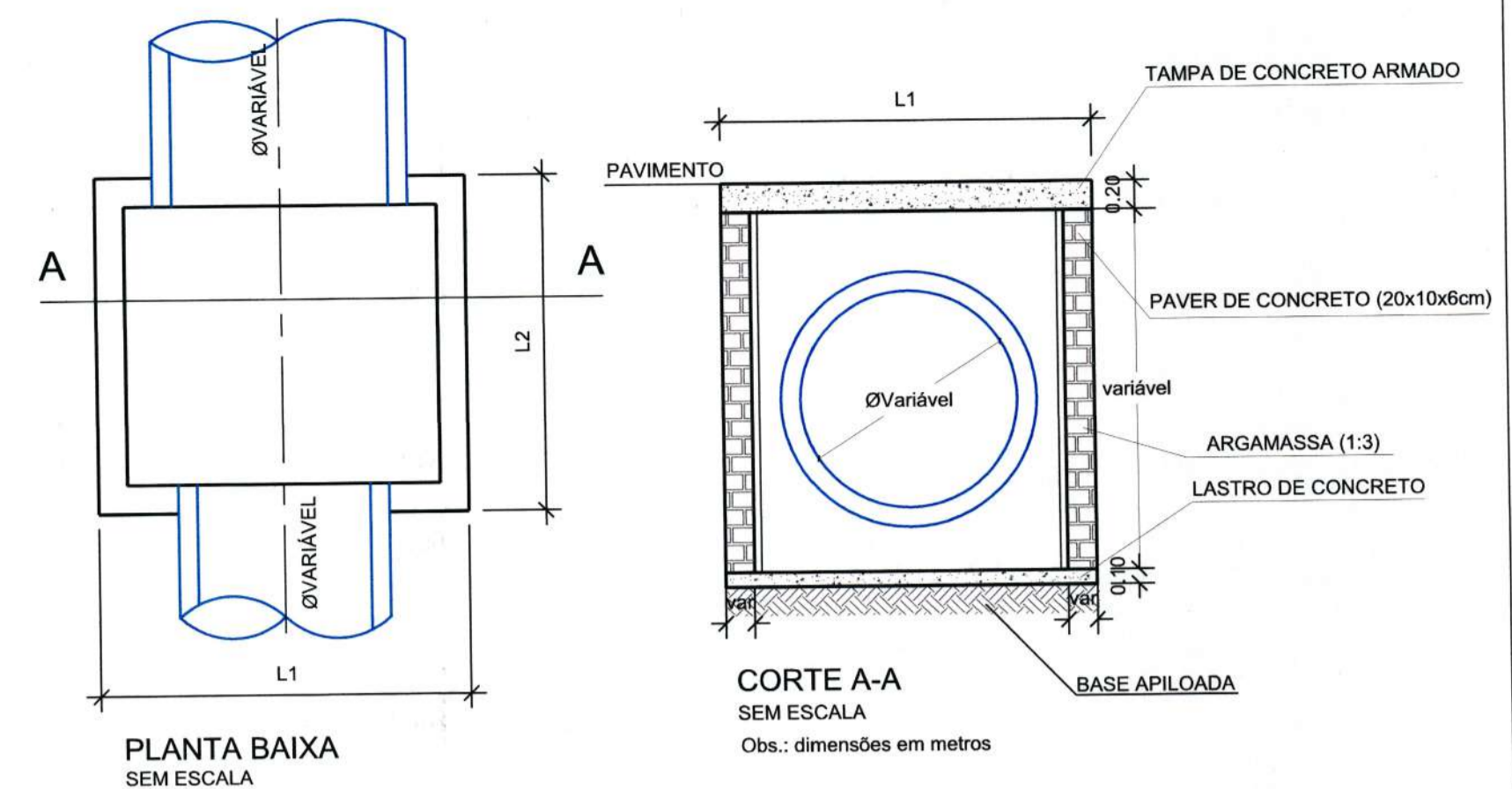
CORTE-AA  
Sem Escala  
Obs.: Dimensões em centímetros

#### Detalhe armadura da tampa



Sem Escala  
Obs.: Dimensões em centímetros

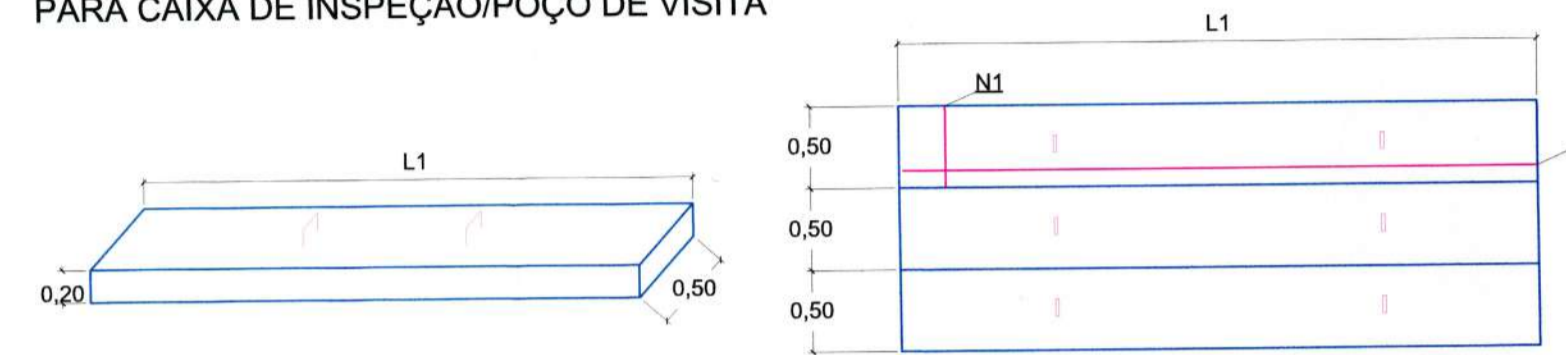
### CAIXA DE INSPEÇÃO/POÇO DE VISITA (PADRÃO)



PLANTA BAIXA  
SEM ESCALA

CORTE A-A  
SEM ESCALA  
Obs.: dimensões em metros

#### DETALHE DA TAMPA DE CONCRETO PARA CAIXA DE INSPEÇÃO/POÇO DE VISITA



#### DIMENSÕES DAS CAIXAS, TAMPAS E ARMADURAS (CAIXA INSPEÇÃO)

Ø TUBO (cm)	L1 (m)	L2 (m)	N1 (por placa)	Comp. N1 (m)	N2 (por placa)	Comp. N2 (m)	Placas de 50 cm	Parede
40	1,20	1,00	4 Ø 12,5 mm	0,47	5 Ø 12,5 mm	1,17	2 placas	Simplex
60	1,50	1,00	4 Ø 12,5 mm	0,47	5 Ø 12,5 mm	1,47	2 placas	Simplex
80	1,80	1,00	6 Ø 12,5 mm	0,47	5 Ø 12,5 mm	1,77	2 placas	Simplex
100	2,00	1,50	6 Ø 12,5 mm	0,47	5 Ø 12,5 mm	1,97	3 placas	Dupla
120	2,50	1,50	6 Ø 12,5 mm	0,47	7 Ø 12,5 mm	2,47	3 placas	Dupla
150	2,50	1,50	6 Ø 12,5 mm	0,47	7 Ø 12,5 mm	2,47	3 placas	Dupla

### Escoramento Pontaleamento

FONTE: ABNT-NBR 12266/92

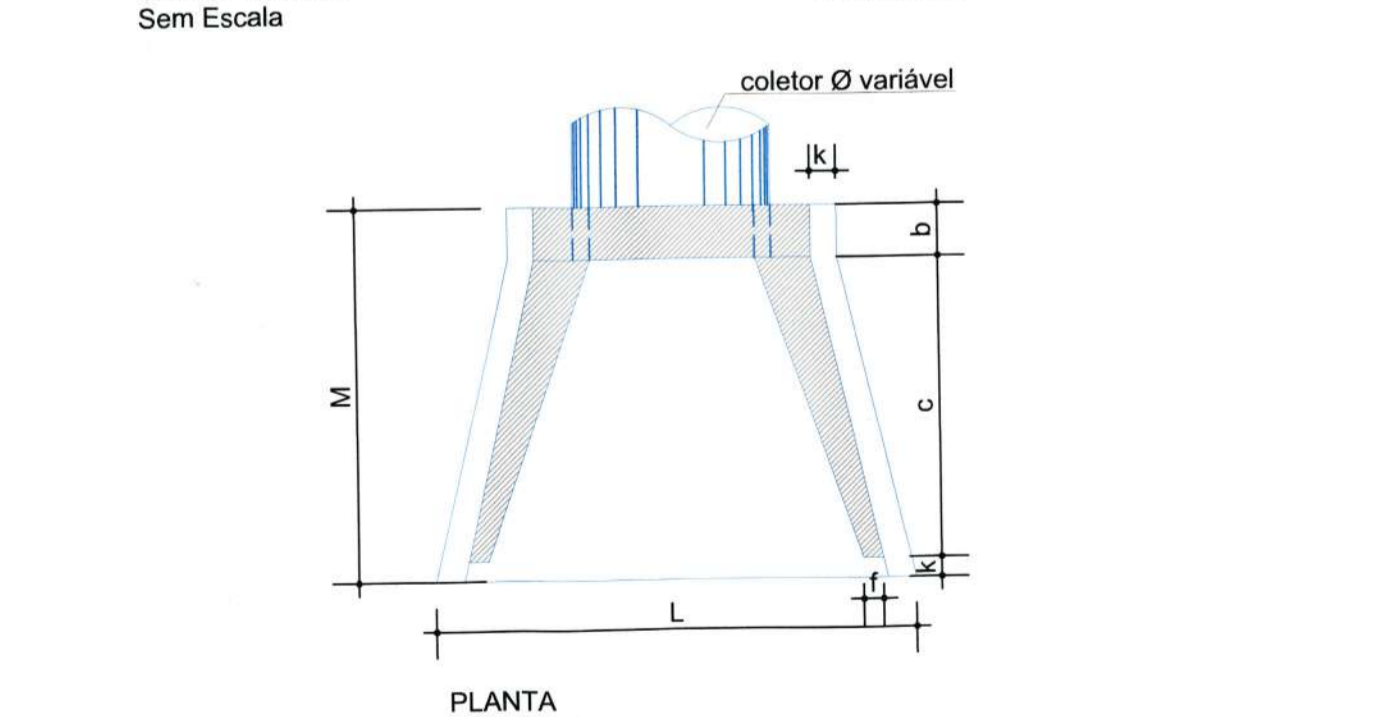
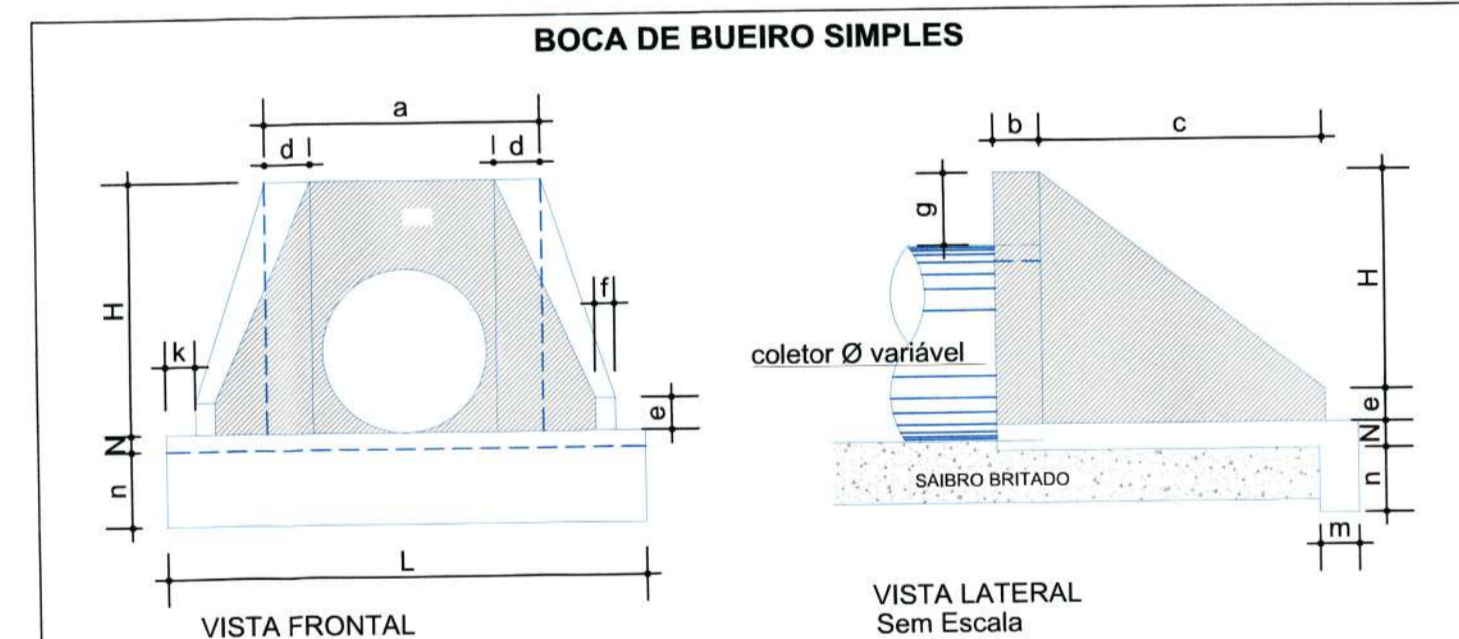
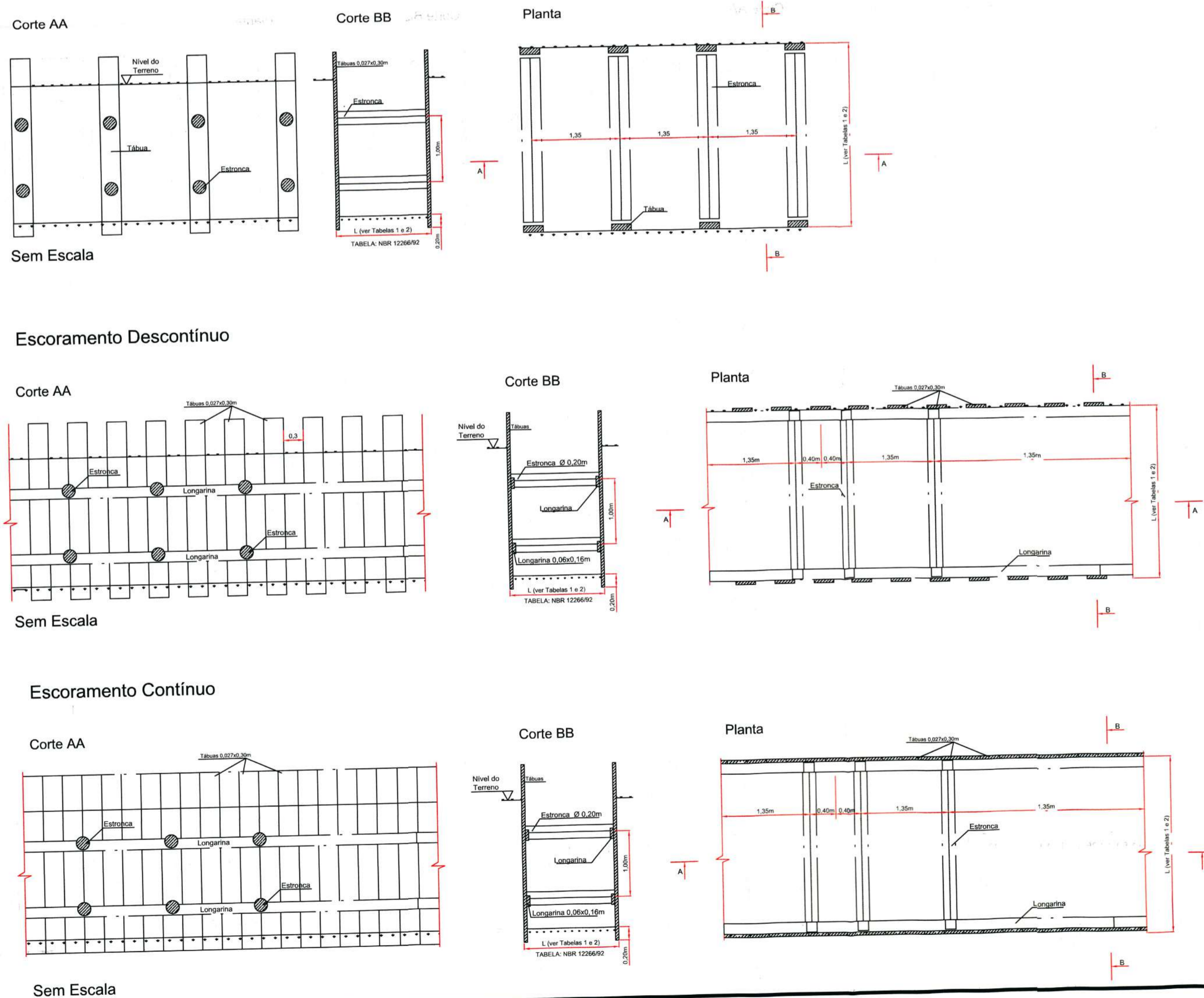
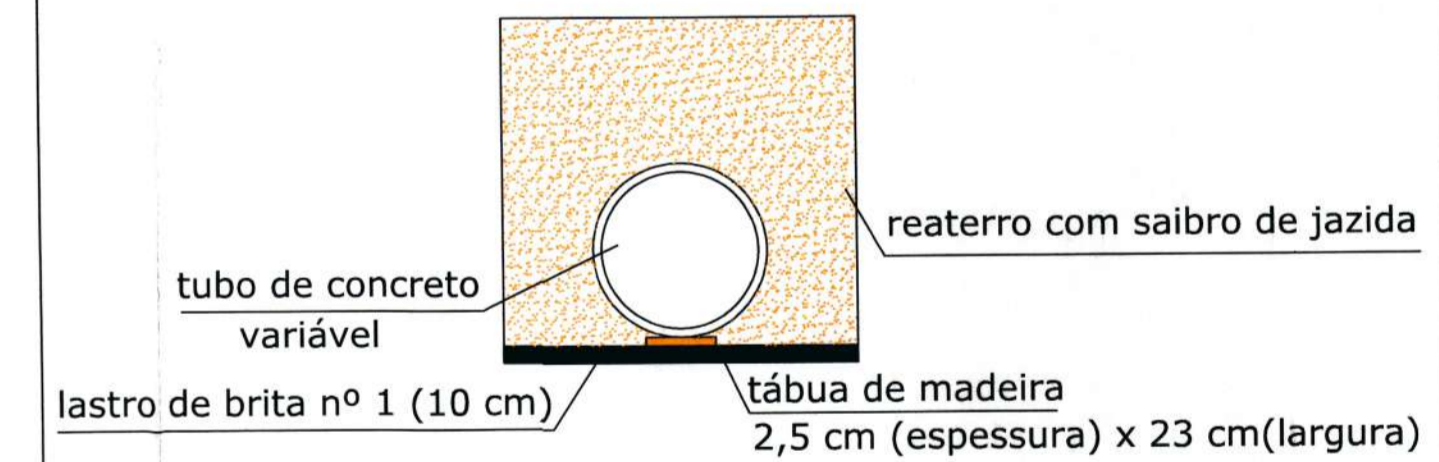


TABELA														CONSUMO MATER.		
TIPO	a	b	c	d	e	f	g	k	m	n	H	L	M	N	CONCRETO m3	FORMA m2
BST 040	0,80	0,20	0,90	0,20	0,15	0,10	0,20	0,05	0,20	0,20	0,66	0,90	1,15	0,20	0,423	2,29
BST 060	1,10	0,20	1,25	0,25	0,25	0,10	0,30	0,10	0,23	0,33	0,88	1,30	1,55	0,23	1,153	7,45
BST 080	1,40	0,25	1,45	0,30	0,35	0,15	0,30	0,10	0,25	0,35	1,20	1,60	1,80	0,25	1,619	6,83
BST 0100	1,70	0,30	1,65	0,35	0,50	0,20	0,30	0,10	0,27	0,37	1,42	1,90	2,05	0,27	2,514	9,68
BST 0120	2,00	0,40	1,80	0,40	0,60	0,25	0,30	0,10	0,28	0,38	1,63	2,20	2,30	0,28	3,638	12,61
BST 0150	2,40	0,50	2,60	0,45	0,75	0,30	0,30	0,10	0,29	0,39	1,94	2,60	3,20	0,29	6,487	20,39

Obs.: Dimensões em Metros

### Detalhe da rede de drenagem



B	REVISÃO CADASTRAL		
A	05/09/2019 CSJ	EMISSÃO INICIAL	ACMS MP
REV.	DATA	DESENHO	MODIFICAÇÃO
			VERIFICAÇÃO APROVAÇÃO

**SECRETARIA DE INFRAESTRUTURA URBANA**  
UNIDADE DE BANCO DE PROJETOS

PROJETO: PROJETO DE DRENAGEM  
BACIA HIDROGRÁFICA DO RIO CACHOEIRA

TÍTULO: DETALHES  
RUA DOS SUIÇOS E RUA IVORÁ

AUTORIA: *Adriana Cristina de Moraes da Silva*  
ADRIANA CRISTINA DE MORAES DA SILVA  
CREA Nº - 048417-2

PROPRIETÁRIO/REQUERENTE: *Paulo Renato Vecchietti*  
Paulo Renato Vecchietti  
Diretor Executivo  
Bacia de Infraestrutura Urbana  
Matrícula 19.094

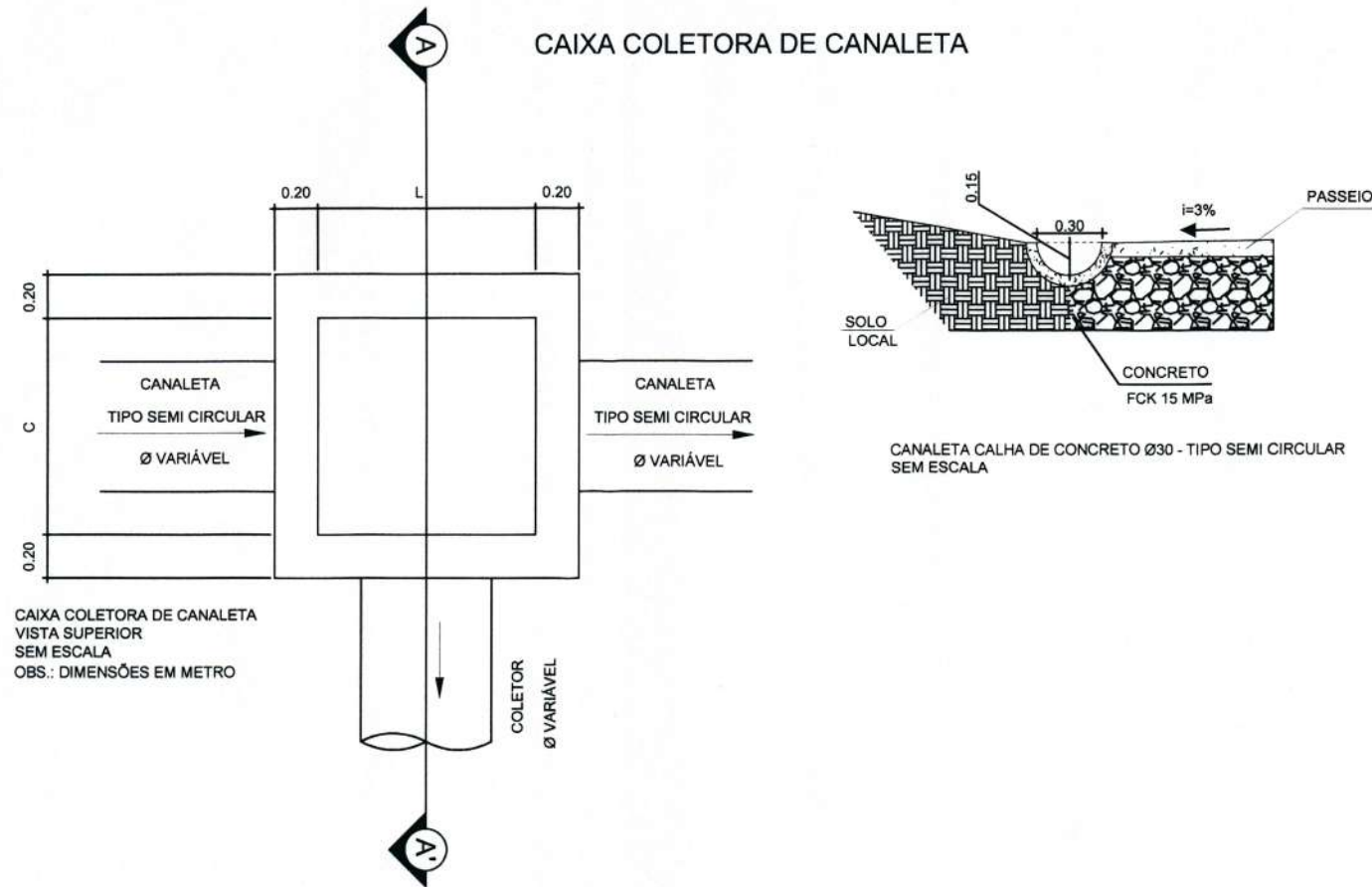
ESCALA: INDICADA DESENHISTA: CSJ

CÓDIGO: UD/M/IPC - CA/NC - 3876/19 - A

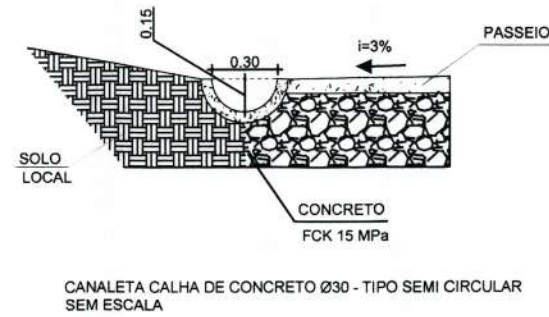
DATA: 05/09/2019 FOLHA: 03/04

NOTA: PARA O CÓDIGO DO PROJETO DEFINIR-SE:  
1 grupo - Executora do projeto/Macrodrenagem ou Microdrenagem/  
Projeto de engenharia ou como construído;  
2 grupo - Bacia hidrográfica/Sub-bacia hidrográfica;  
3 grupo - Número do projeto/plano de execução do projeto;  
4 grupo - Revisão.

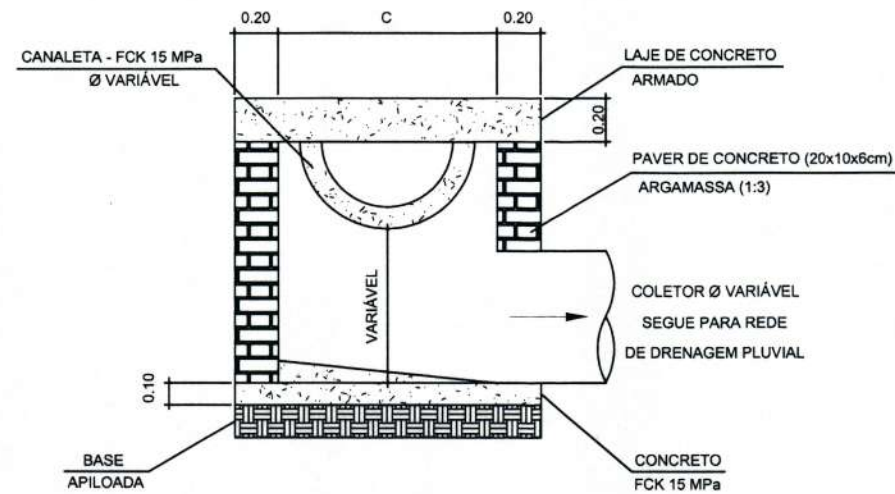
NOTA: Direitos autorais protegidos pela lei 5.988 de 14/12/73.



CAIXA COLETORA DE CANALETA VISTA SUPERIOR SEM ESCALA  
OBS.: DIMENSÕES EM METRO

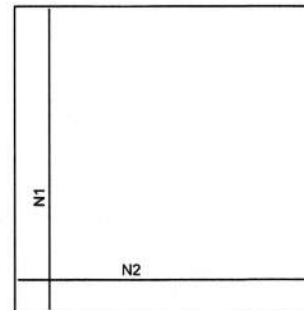


CANALETA CALHA DE CONCRETO Ø30 - TIPO SEMI CIRCULAR SEM ESCALA



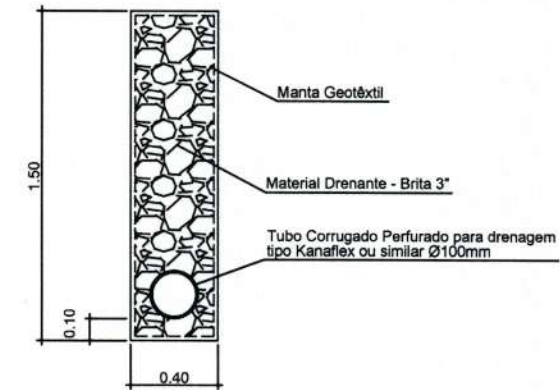
CAIXA COLETORA DE CANALETA CORTE A-A' SEM ESCALA  
OBS.: DIMENSÕES EM METRO

CAIXA COLETORA DE CANALETA							
Ø TUBO (cm)	C (m)	L (m)	H (m)	N1	Comp. N1 (m)	N2	Comp. N2 (m)
Ø 30	0,60	0,80	0,55	5 Ø 8,0	1,07	5 Ø 8,0	1,17



DETALHE ARMADURA DA TAMPA SEM ESCALA

### DRENO LONGITUDINAL PROFUNDO PARA CORTE EM SOLO



QUANTIDADES /m			
ESCAVAÇÃO m²/m	MANTA GEOTÊXTEL m²/m	TUBO CORRUGADO Ø100mm m/m	MATERIAL DRENANTE m²/m
0,60	4,10	1,00	0,59

B			REVISÃO CADASTRAL		
A	05/09/2019	CSJ	EMIÇÃO INICIAL	ACMS	MP
REV.	DATA	DESENHO	MODIFICAÇÃO	VERIFICAÇÃO	APROVAÇÃO



## SECRETARIA DE INFRAESTRUTURA URBANA UNIDADE DE BANCO DE PROJETOS

PROJETO: **PROJETO DE DRENAGEM  
BACIA HIDROGRÁFICA DO RIO CACHOEIRA**

TÍTULO: **DETALHES  
RUA DOS SUÍÇOS E RUA IVORÃ**

AUTOR(A): **Adriana Cristina de Moraes da Silva**  
ADRIANA CRISTINA DE MORAES DA SILVA  
CREA Nº - 049417-2

CÓDIGO: UD/MI/PC - CA/NC - 3876/19 - A

DATA: **05/09/2019** FOLHA: **04/04**

PROPRIETÁRIO/REQUERENTE:  
**Eng. Paulo Renato Vecchietti**  
Diretor Executivo  
Secretaria de Infraestrutura Urbana  
Matrícula 19.004

ESCALA: **INDICADA** DESENHISTA: **CSJ**

NOTA: PARA O CÓDIGO DO PROJETO DEFINE-SE:  
1 grupo - Executora do projeto/Macrodrenagem ou Microdrenagem/ Projeto de engenharia ou como construído;  
2 grupo - Bacia hidrográfica/Sub-bacia hidrográfica;  
3 grupo - Número do projeto/ano da execução do projeto;  
4 grupo - Revisão.