

LEGENDA		
	PONTO DE TELEFONE (R11) H=0,30m; 1,10m; 2,20m	TUBULAÇÃO TELEFONE - NO PISO
	TUBULO DE DISTR. TELECOMUNICAÇÃO - 60x12x12 cm - EMBUTIR A 1,50m DO PISO OM. DEFENSIVEL INDICADA EM PERSOACHA.	TUBULAÇÃO TELEFONE - NO TETO
	CAIXA PVC TAMPA CEGA PARA TELEFONIA TETO - 4x4' E 4x2'	

OBSERVAÇÕES DE PROJETO:

NOTA 1: OS ELETRODUTOS NÃO DIMENSIONADOS EM PLANTA BAIXA SÃO Ø3/4" - PVC.

NOTA 2: QUAISQUER ALTERAÇÕES DO PROJETO DEVEM TER AUTORIZAÇÃO POR ESCRITO DO PROJETISTA. QUAISQUER ALTERAÇÕES DURANTE A EXECUÇÃO SERÃO DE RESPONSABILIDADE DO RESPONSÁVEL TÉCNICO DA EXECUÇÃO.

NOTA 3: CUI-50-1 - CABO PARA INSTALAÇÕES DE TELEFONE E INTERFONE. VER LEGENDA.

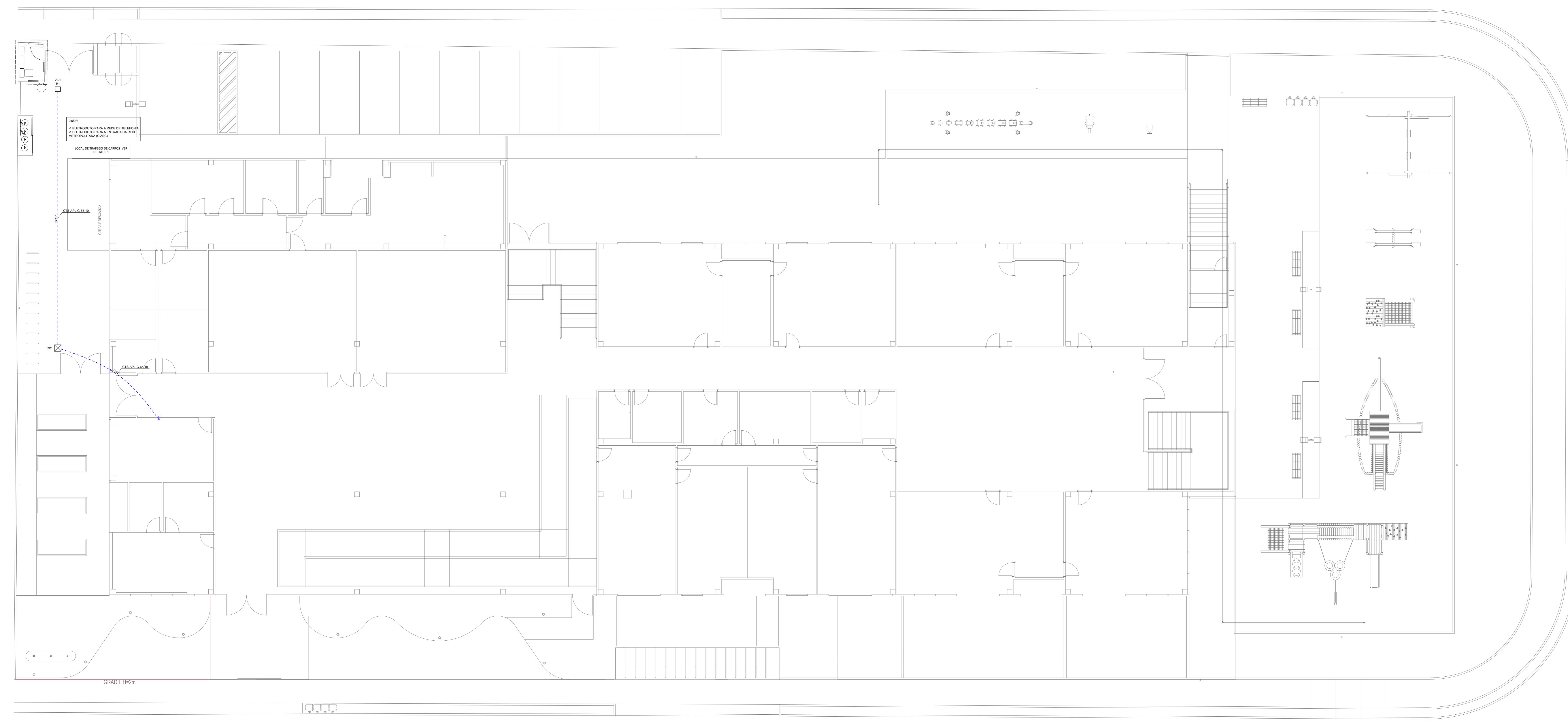
NOTA 4: CTP-APL-65-10 CABO PARA ENTRADA DE TELEFONE 10 PARES.

LEGENDA		
	PONTO DE INTERNET (R145) H=0,30m; 1,10m; 2,20m	CAIXA VDI - 20x20x12 cm - EMBUTIR A 1,50m DO PISO
	ELETRODUTO DE LIGAÇÃO ENTE PVTOS PVT0 ACIMA - ABAIXO - ACIMA E ABAIXO	RACK - TAMANHO INDICADO
	PONTO DE INTERNET (R145) PISO	TUBULAÇÃO INTERNET - NO TETO
	CAIXA PVC TAMPA CEGA PARA CABEAMENTO ESTRUTURADO TETO - 4x4' E 4x2'	TUBULAÇÃO INTERNET - NO PISO
	GOTIVELADO RETO 90º PARA ELETROCALHA 50x50	ELETROCALHA CHAPA 18, TAMANHO INDICADO EM PLANTA BAIXA
	SÁIDA SIMPLES E DURA PARA ELETRODUTO PARA ELETROCALHA 50x50	RACK ENTERPRISE 42U x 800mm x 1000mm
	T RETO 90º PARA ELETROCALHA TAMANHO INDICADO EM PLANTA BAIXA	CÂMERA DE VIGILÂNCIA
	CURVA HORIZONTAL 90º PARA ELETROCALHA - TAMANHO INDICADO EM PLANTA BAIXA	
	ELETRODUTO PARA MONITORAMENTO - NA LAJE - TAMANHO 3/4" OU INDICADO	

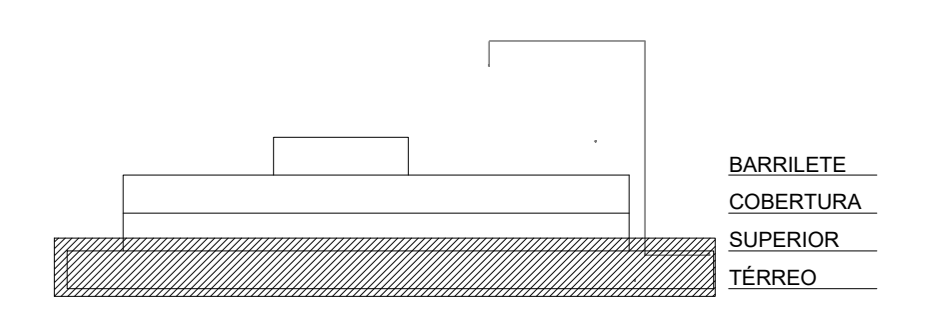
OBSERVAÇÕES DE PROJETO:

NOTA 1: OS ELETRODUTOS NÃO DIMENSIONADOS EM PLANTA BAIXA SÃO Ø3/4" - PVC.

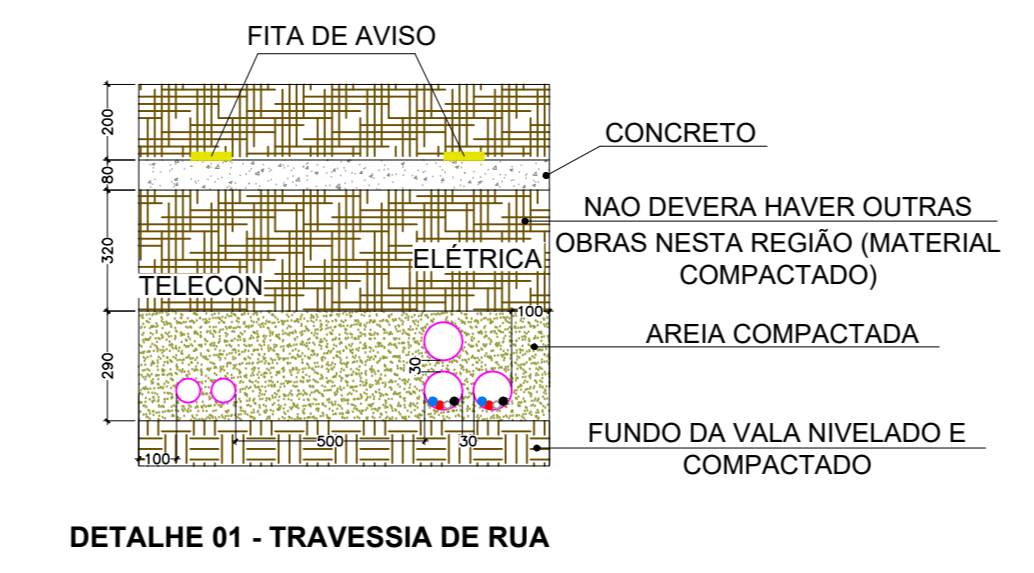
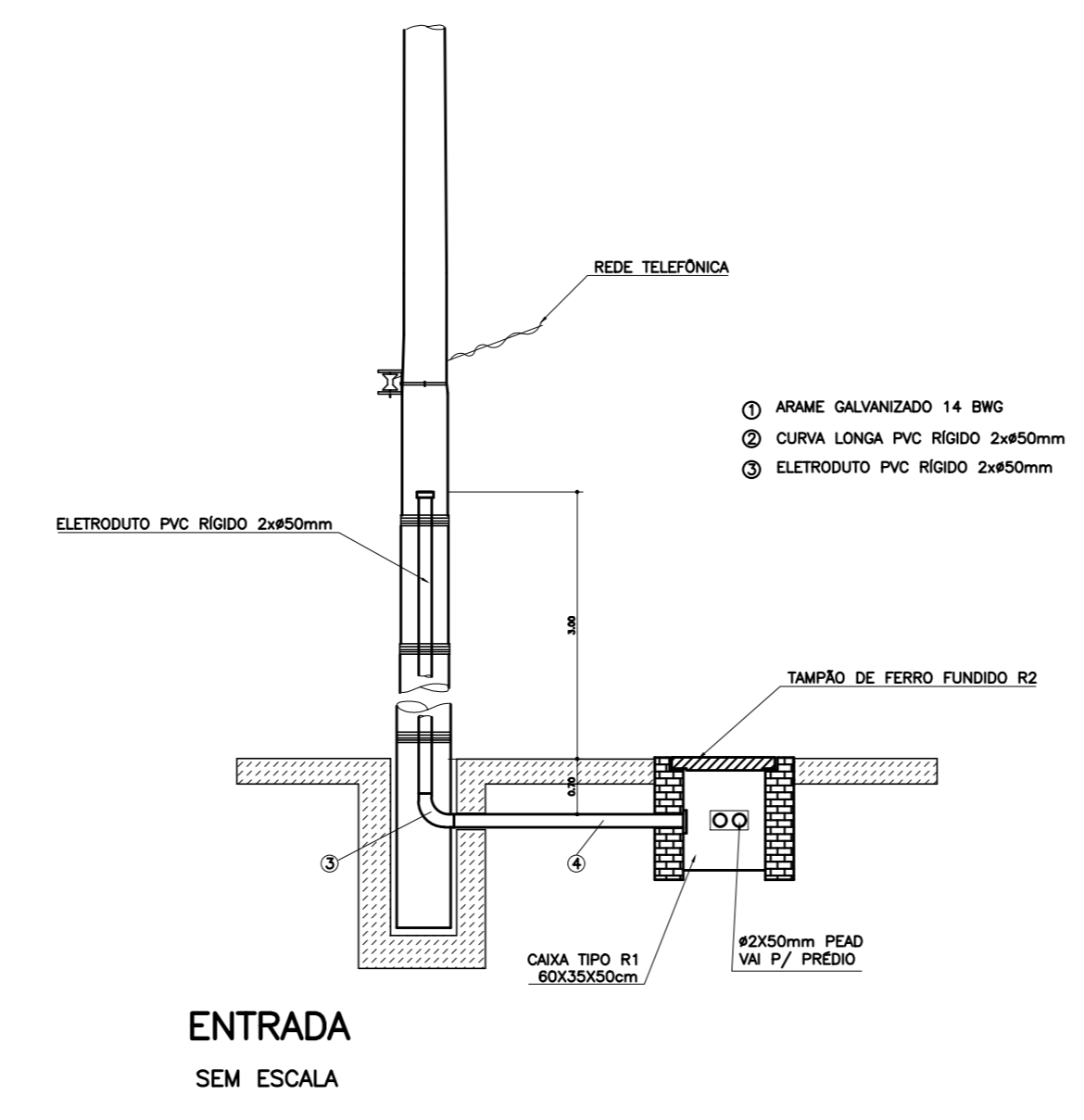
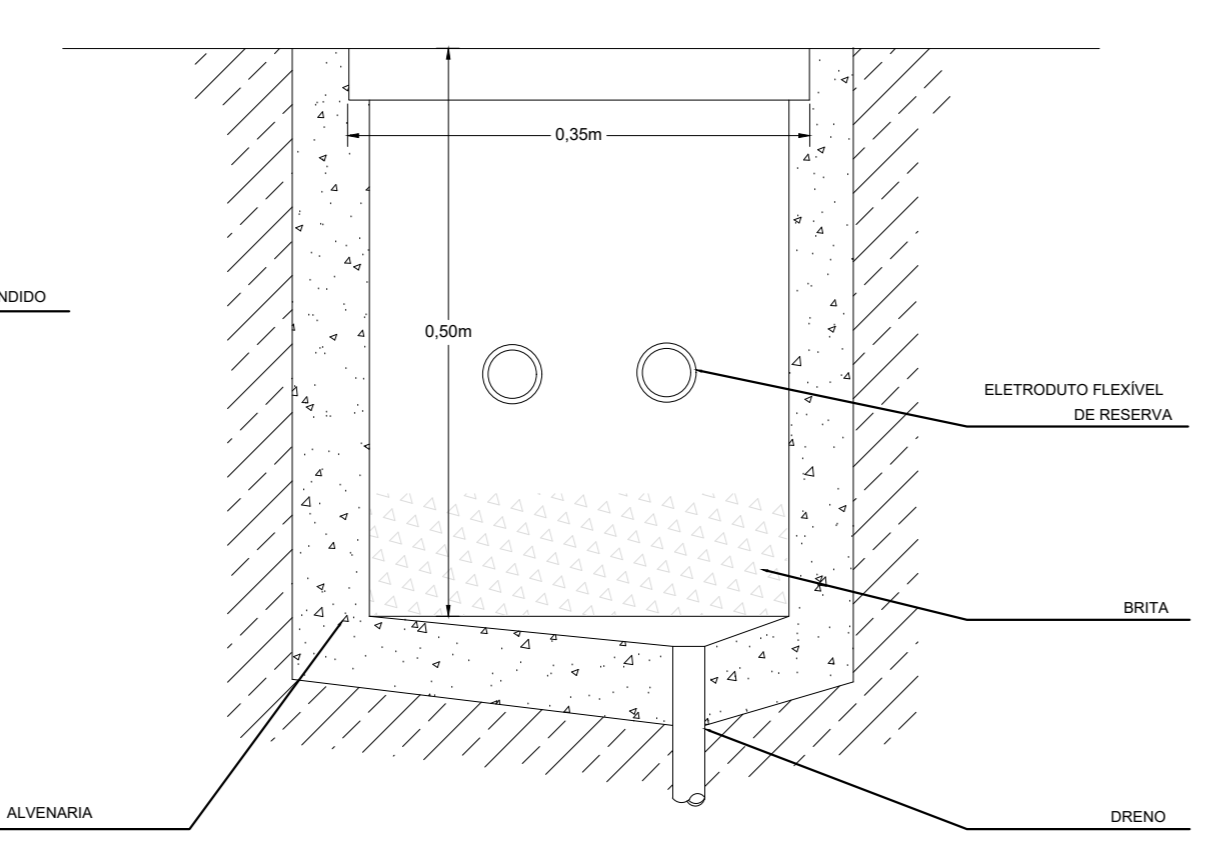
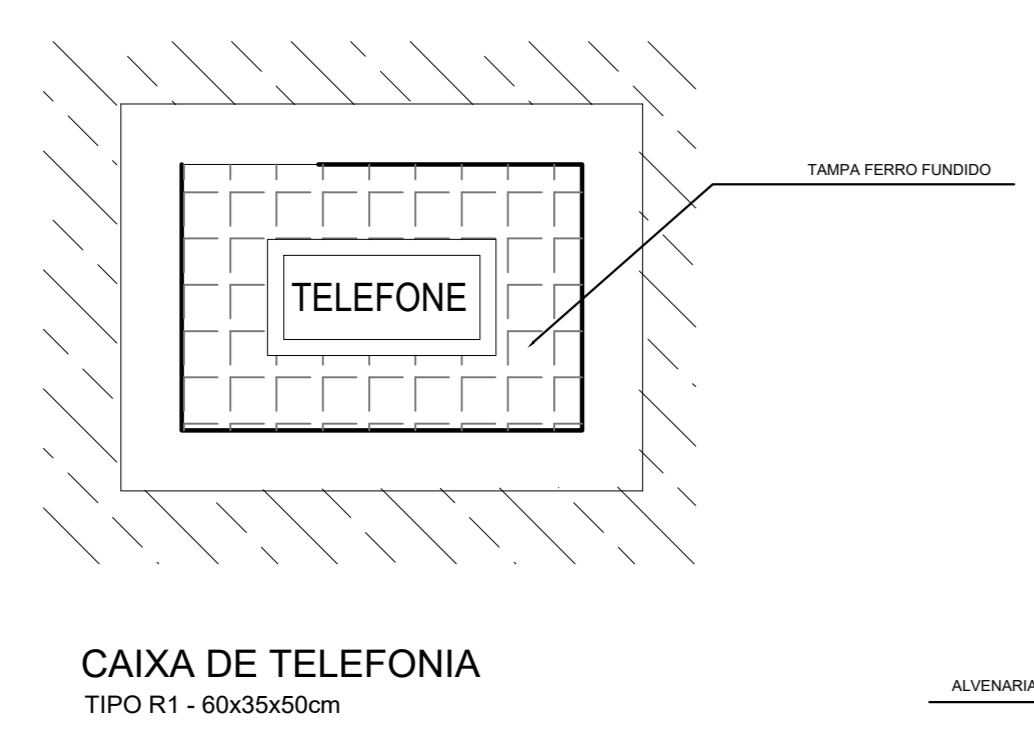
NOTA 2: CSU-4P - CABO DE REDE 4 PARES PARA INSTALAÇÕES DE REDE DE INTERNET E CAMERAS CCTV



PLANTA BAIXA - IMPLANTAÇÃO
ESCALA 1:150



MAPA CHAVE - IMPLANTAÇÃO SEM ESCALA



Associação de Municípios do Nordeste do Estado de Santa Catarina
 89.204-035 - JOINVILLE - SC - Rua Max Góes, 1843 - América - Fone: 0747-433-3027
 ASSOCIADORA E COORDENADORA DE PLANEJAMENTO URBANO, MUNICIPAL, E REGIONAL
 CREA: SC 48-825-4

PROJETO CABEAMENTO ESTRUTURADO

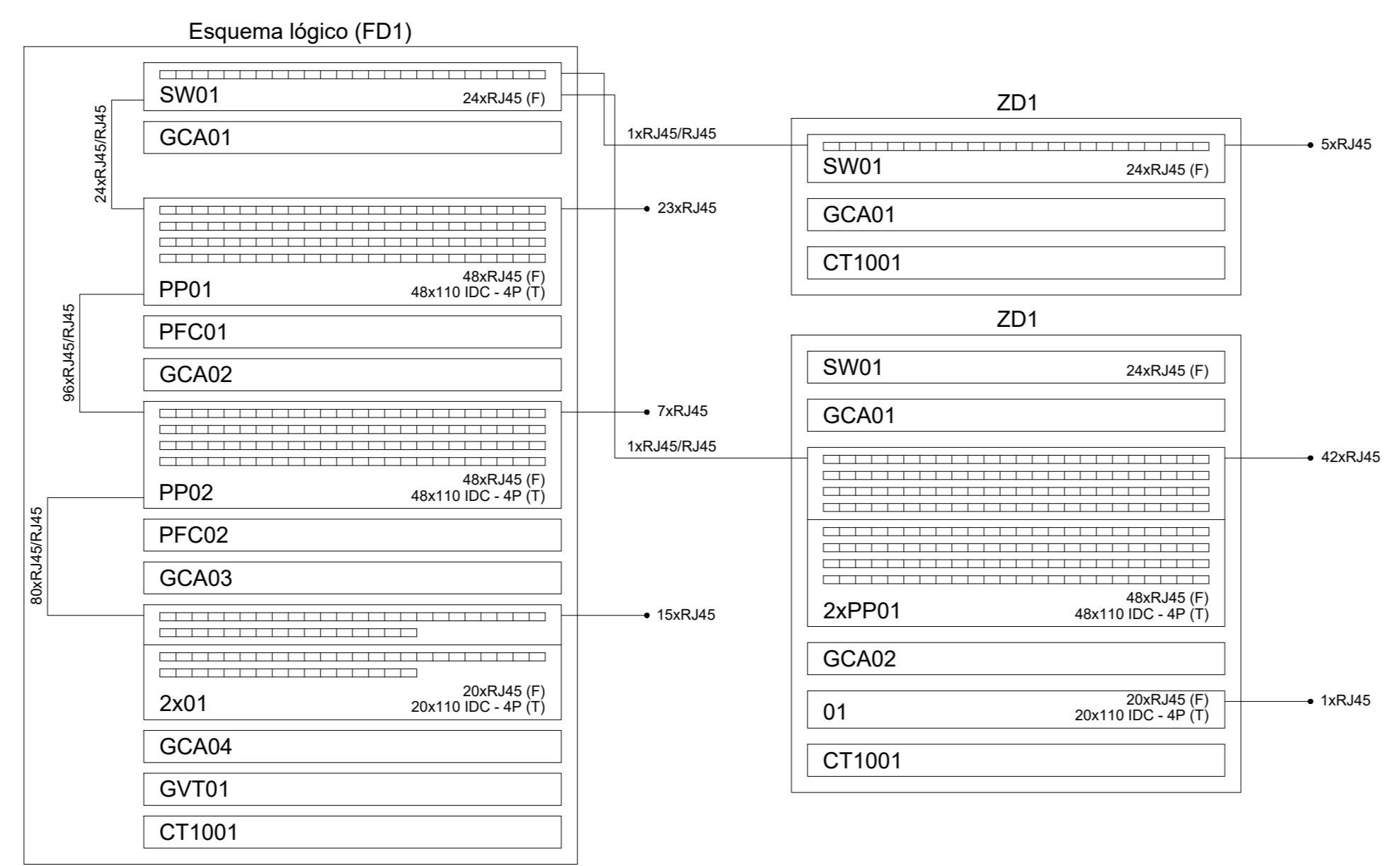
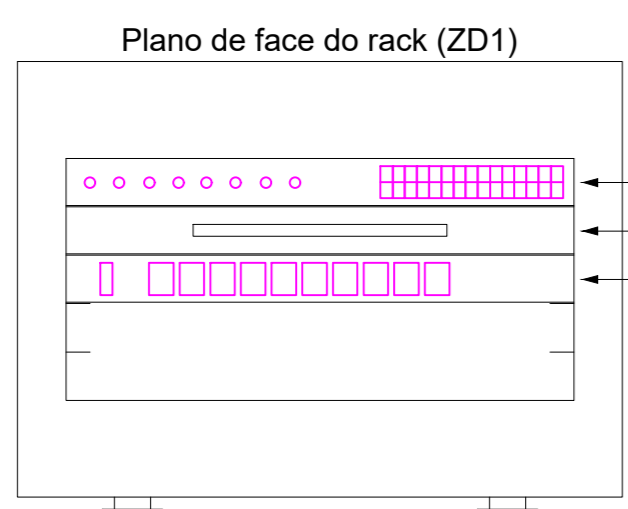
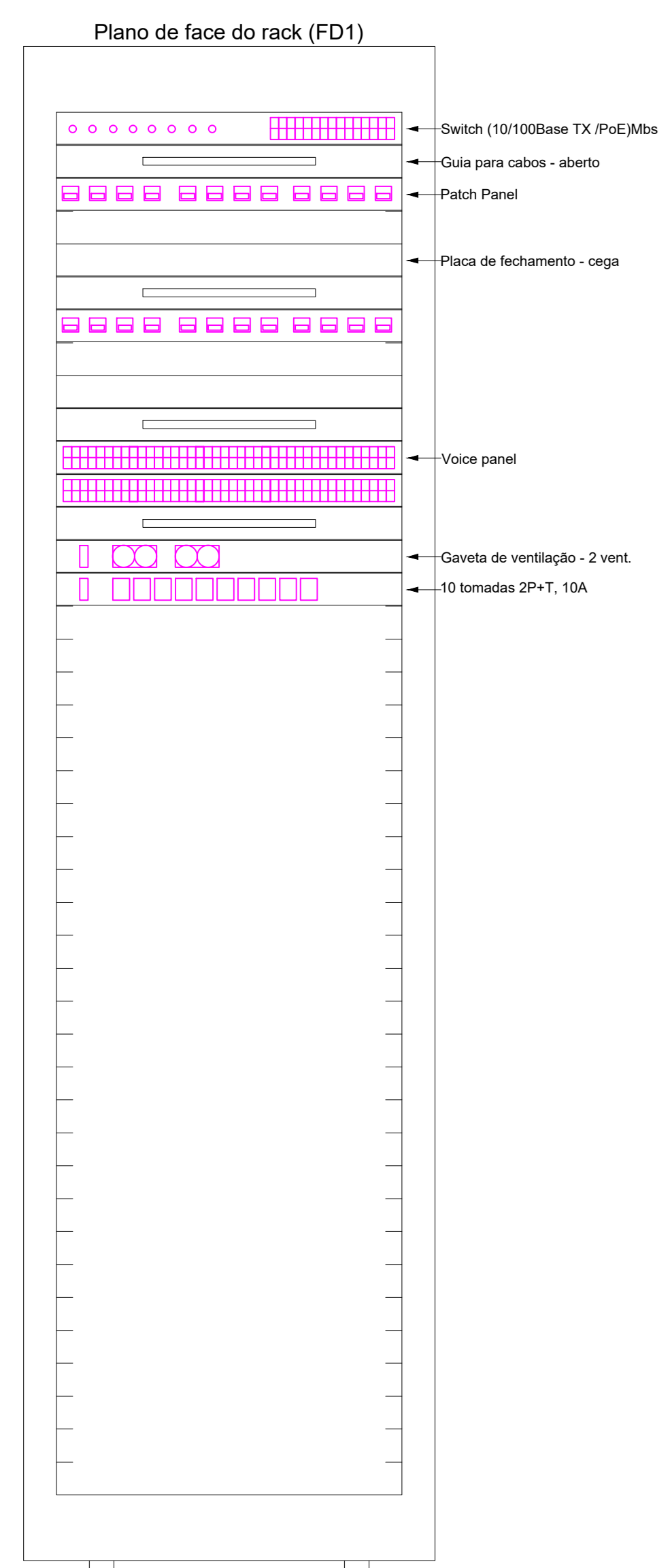
OBRA: CENTROS DE EDUCAÇÃO INFANTIL - DALMAZIO CONRADO
 ENDEREÇO: RUA DALMAZIO CONRADO MIRANDA, BAIRRO VILA CUBATÃO, JOINVILLE/SC

PROPRIETÁRIO: PREFEITURA MUNICIPAL DE JOINVILLE

ASS: _____ PROPRIETÁRIO ENO ELETRICISTA DIEGO SANTOS - CREA 123.938-7/SC

CONTEÚDO: PLANTA BAIXA IMPLANTAÇÃO TELEFONIA E REDE CIASC

ESCALA: 1:50 DATA: 11/05/2022 AUT: 01/03
 DESENHO: DIEGO ELABORAÇÃO: DIEGO R01



Legenda de fio

5	2xCPU-4P 1xCSU-4P 1,2 x 1,1 x 2,1 x 2,4 x 2,6"	13	2xCPU-4P 1xCSU-4P 1,2 x 1,1 x 2,1 x 2,4 x 2,6"
6	2xCPU-4P 27xCSU-4P 1,2 x 1,1 x 2,1 x 2,4 x 2,6"	14	2xCPU-4P 11xCSU-4P 1,2 x 1,1 x 2,1 x 2,4 x 2,6"
7	2xCPU-4P 20xCSU-4P 1,2 x 1,1 x 2,1 x 2,4 x 2,6"	15	CPU-4P 11xCSU-4P 1,2 x 1,1 x 2,1 x 2,4 x 2,6"
8	2xCPU-4P 18xCSU-4P 1,2 x 1,1 x 2,1 x 2,4 x 2,6"	16	CPU-4P 10xCSU-4P 1,2 x 1,1 x 2,1 x 2,4 x 2,6"
9	CPU-4P 5xCSU-4P 1,2 x 1,1 x 2,1 x 2,4 x 2,6"	17	2xCPU-4P 16xCSU-4P 1,2 x 1,1 x 2,1 x 2,4 x 2,6"
10	1xCSU-4P 48 x 49	18	1xCSU-4P 1,2 x 1,1 x 2,1 x 2,4 x 2,6"
11	2xCPU-4P 18xCSU-4P 1,2 x 1,1 x 2,1 x 2,4 x 2,6"	19	2xCPU-4P 15xCSU-4P 1,2 x 1,1 x 2,1 x 2,4 x 2,6"
12	2xCPU-4P 17xCSU-4P 1,2 x 1,1 x 2,1 x 2,4 x 2,6"		

Legenda das indicações

RJ45(I)	Pontos de cabeamento - RJ 45 - 1 módulo - alta
RJ45(M)	Pontos de cabeamento - RJ 45 - 1 módulo - média
RJ45(C)	Pontos de cabeamento - RJ 45 - 2 módulos - baixa
RJ45	Placa 47x 47 - Branco - 6 módulos - baixa (CAT 6 MONTADO)
CTR	Cotovelo reto 90° - 50x50mm
CH	Curva horizontal 90° sem tampa - 100x50mm
CH	Curva horizontal 90° sem tampa - 50x50mm
TH	T horizontal 90° sem tampa - 100x50mm
TH	T horizontal 90° sem tampa - 50x50mm
SU	Caixa padrão 19" - porta acrílica cristal - SU x 370mm

LEGENDA

	PONTO DE TELEFONE (RJ11)H=0,30m; 1,10m; 2,20m		TUBULAÇÃO TELEFONE - NO PISO
	EXTRUDUTO DE DISTR. TELECOMUNICAÇÃO - 60x6x12 cm - EMBUTIR A 1,50m DO PISO DIM. DIFERENTES INDICADAS EM DIMENSÃO.		TUBULAÇÃO TELEFONE - NO TETO
	CAIXA PVC TAMPA CEGA PARA TELEFONIA TETO - 4x4" E 4x2"		

OBSERVAÇÕES DE PROJETO:

NOTA 1: OS ELETRODUTOS NÃO DIMENSIONADOS EM PLANTA BAIXA SÃO Ø34" - PVC.

NOTA 2: QUAISQUER ALTERAÇÕES DO PROJETO DEVEM TER AUTORIZAÇÃO POR ESCRITO DO PROJETISTA. QUAISQUER ALTERAÇÕES DURANTE A EXECUÇÃO SÃO DE RESPONSABILIDADE DO RESPONSÁVEL TÉCNICO DA EXECUÇÃO.

NOTA 3: CUI-60 - CABO PARA INSTALAÇÕES DE TELEFONE E INTERFONE. VER LEGENDA.

NOTA 4: CTP-APL-65-10 CABO PARA ENTRADA DE TELEFONE 10 PARES.

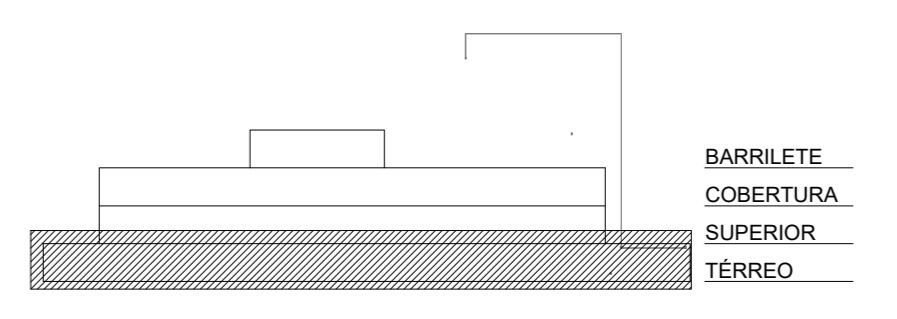
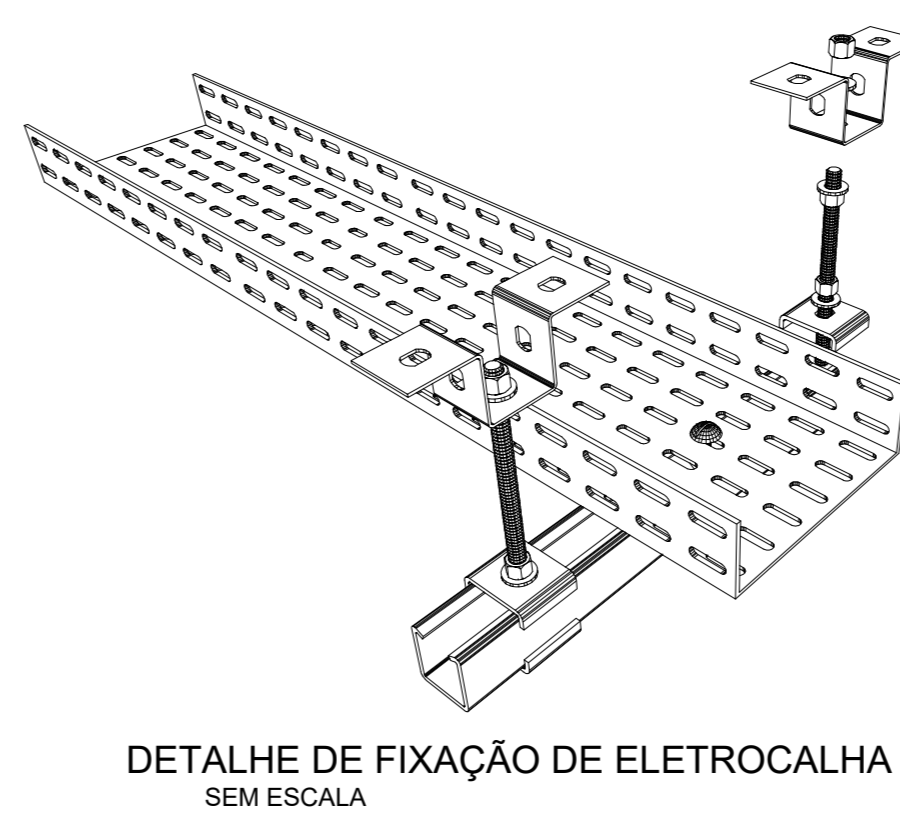
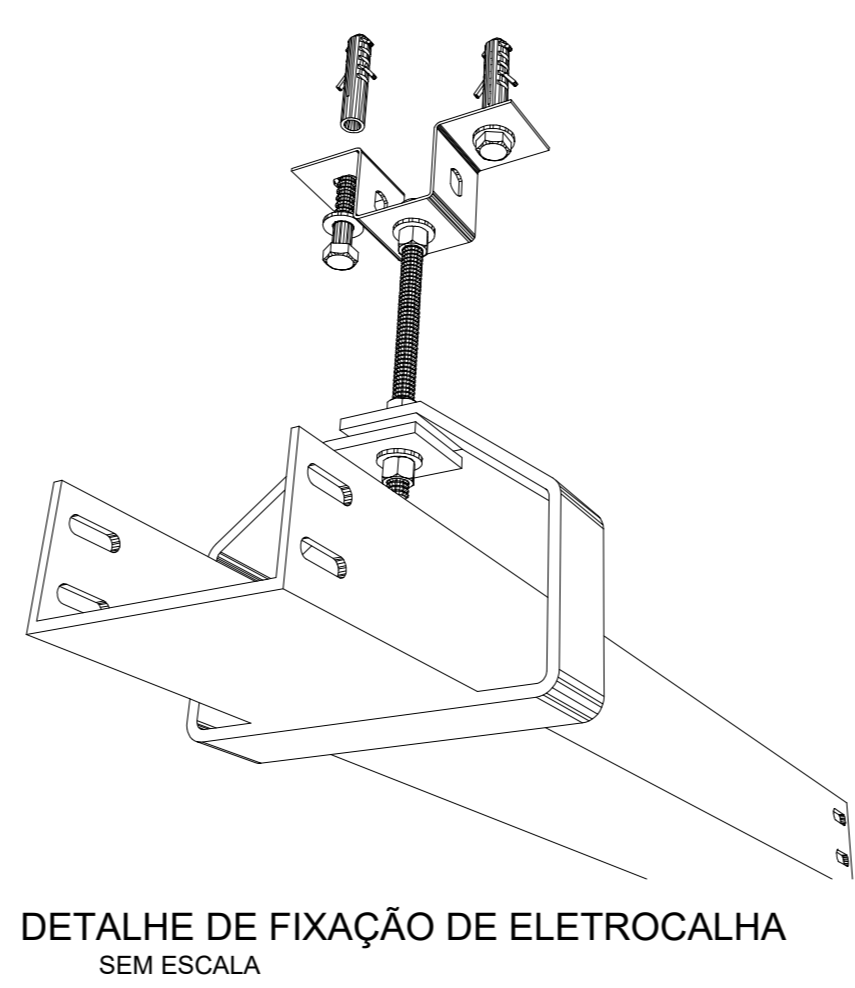
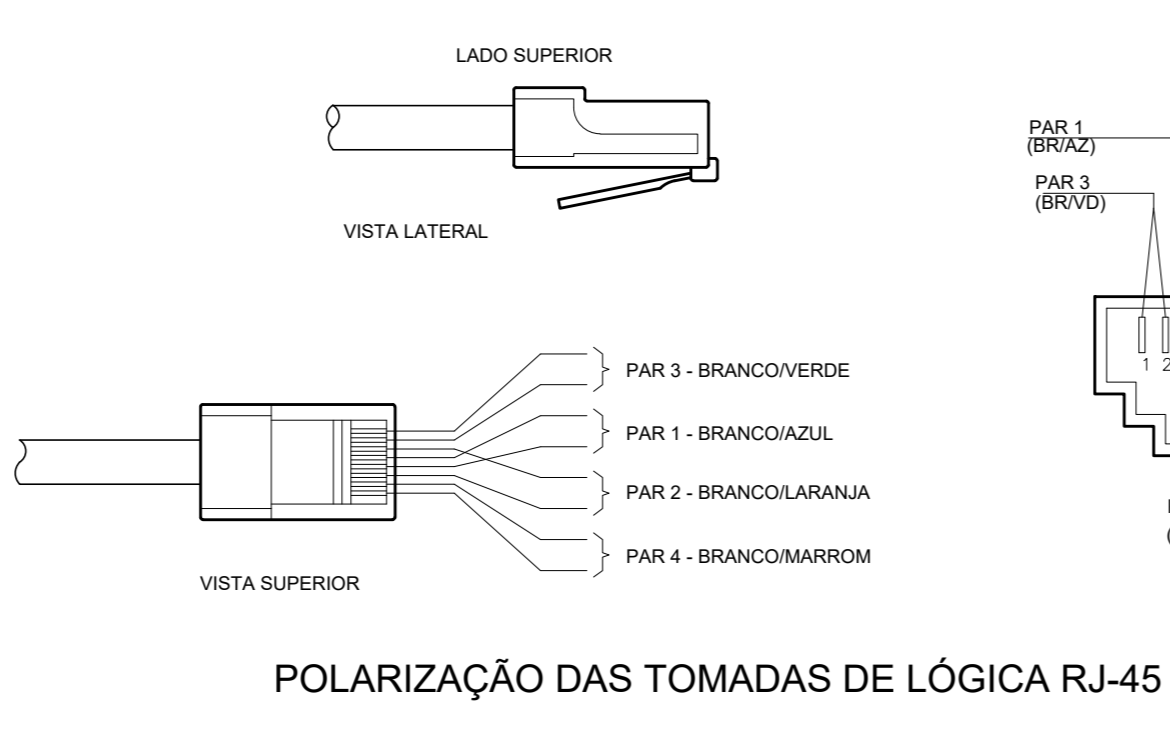
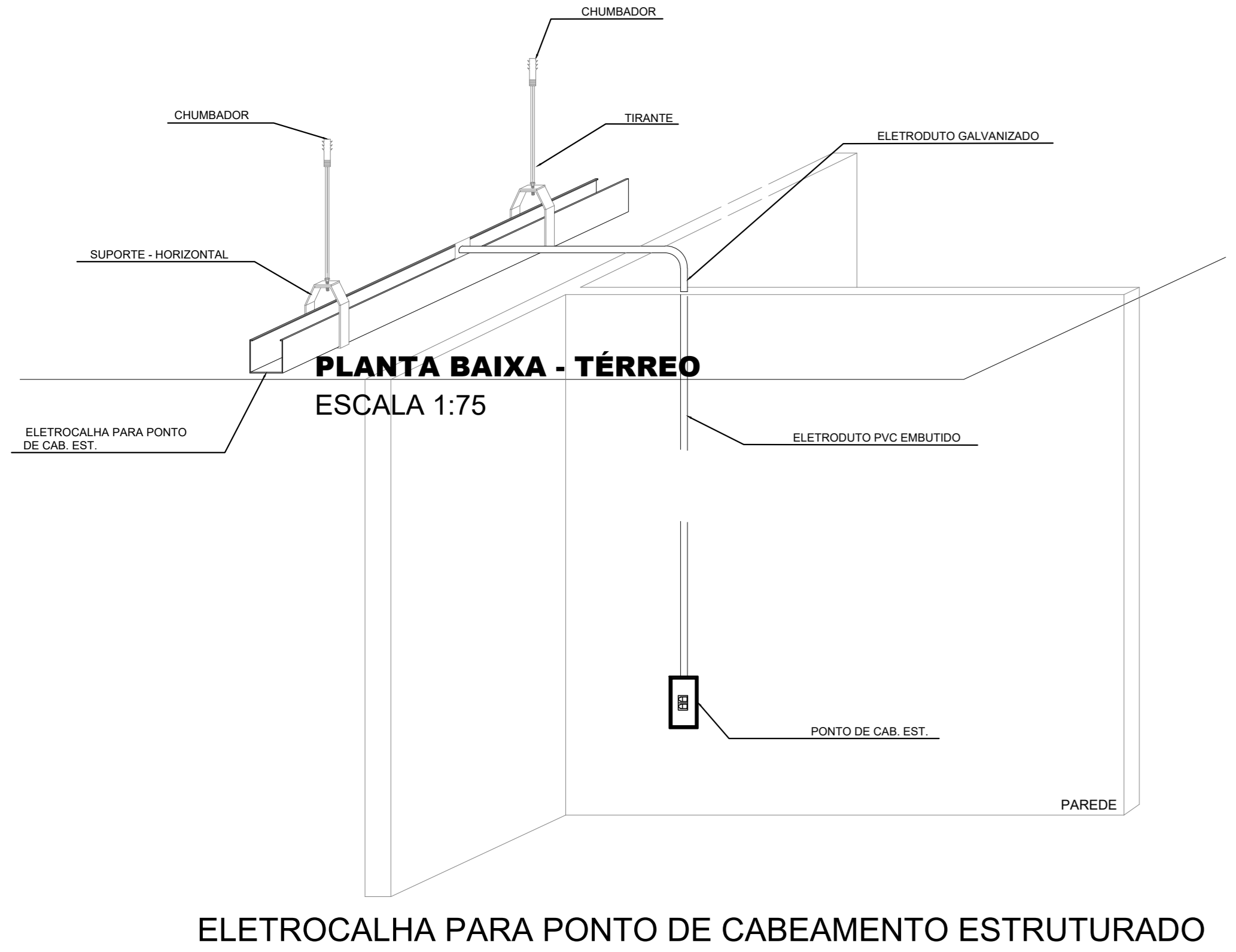
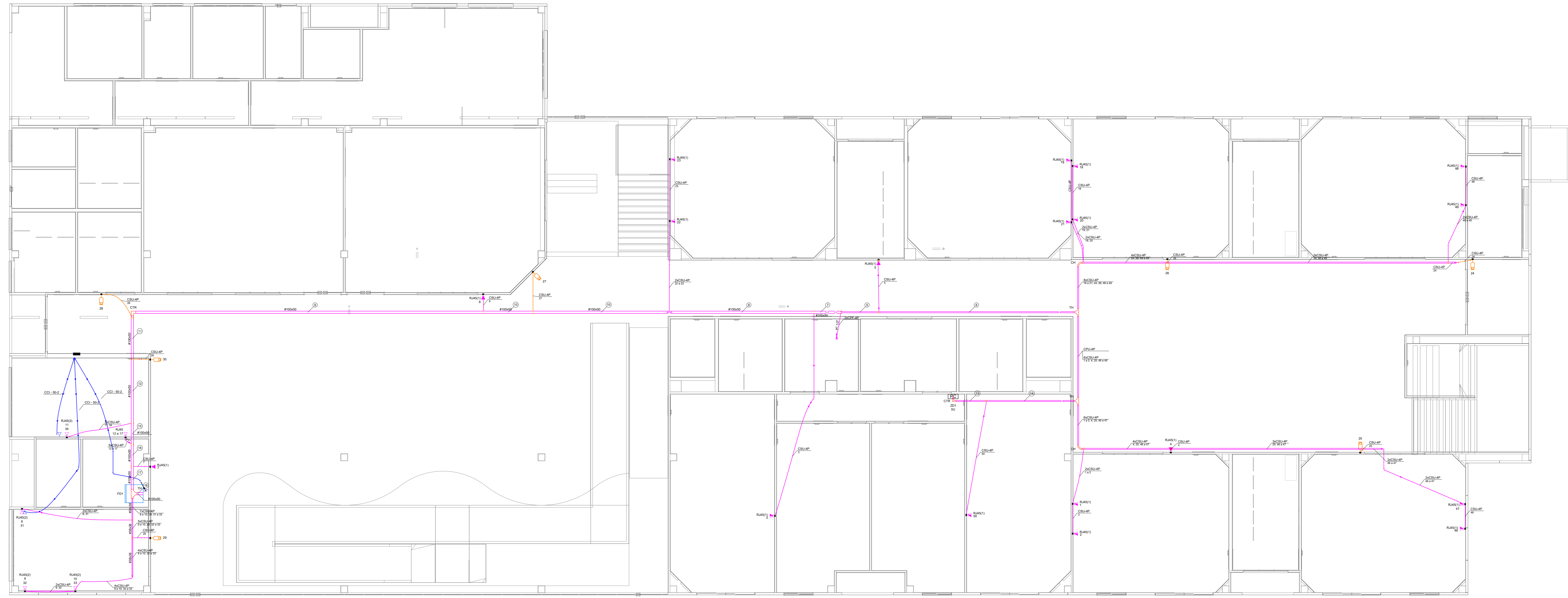
LEGENDA

	PONTO DE INTERNET (RJ45)H=0,30m; 1,10m; 2,20m		CAIXA VDI - 20x20x12 cm - EMBUTIR A 1,50m DO PISO
	ELETRODUTO DE LIGAÇÃO ENTE PVTOS PVT0 ACIMA - ABAIXO - ACIMA E ABAIXO		RACK - TAMANHO INDICADO
	PONTO DE INTERNET (RJ45) PISO		TUBULAÇÃO INTERNET - NO TETO
	CAIXA PVC TAMPA CEGA PARA CABEAMENTO ESTRUTURADO TETO - 4x4" E 4x2"		TUBULAÇÃO INTERNET - NO PISO
	SÁDIA SIMPLES E DURA PARA ELETRODUTO PARA ELETROCALHA 50X50		ELETROCALHA CHAPA 18, TAMANHO INDICADO EM PLANTA BAIXA
	SÁDIA SIMPLES E DURA PARA ELETRODUTO PARA ELETROCALHA 50X50		RACK ENTERPRISE 42U x 800mm x 1000mm
	T RETO 90° PARA ELETROCALHA TAMANHO INDICADO EM PLANTA BAIXA		CÂMERA DE VIGILÂNCIA
	CURVA HORIZONTAL 90° PARA ELETROCALHA - TAMANHO INDICADO EM PLANTA BAIXA		
	ELETRODUTO PARA MONTAGEM - NA LAJE - TAMANHO 3/4" OU INDICADO		

OBSERVAÇÕES DE PROJETO:

NOTA 1: OS ELETRODUTOS NÃO DIMENSIONADOS EM PLANTA BAIXA SÃO Ø34" - PVC.

NOTA 2: CSU-4P - CABO DE REDE 4 PARES PARA INSTALAÇÕES DE REDE DE INTERNET E CAMERAS CFTV



MAPA CHAVE - IMPLANTAÇÃO SEM ESCALA

Associação de Municípios do Nordeste do Estado de Santa Catarina
 AMUNESC
 Trabalho de engenharia técnica realizado através do Contrato de Prestação de Serviço Especializado de Engenharia para a AMUNESC (Associação de Municípios do Nordeste de Santa Catarina).

PROJETO CABEAMENTO ESTRUTURADO

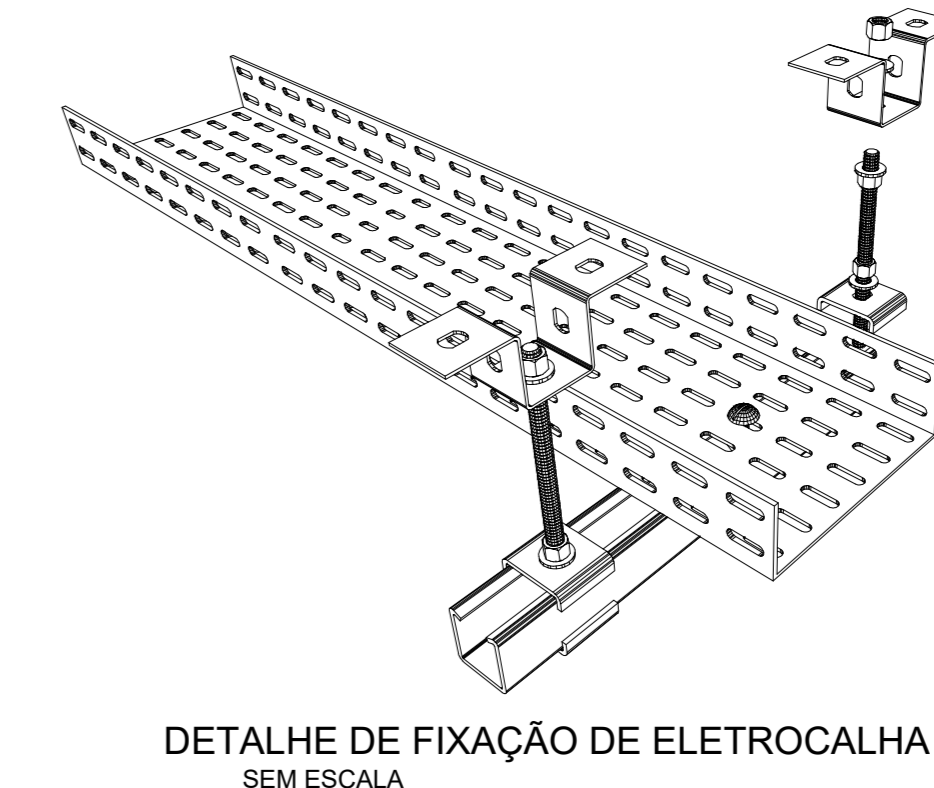
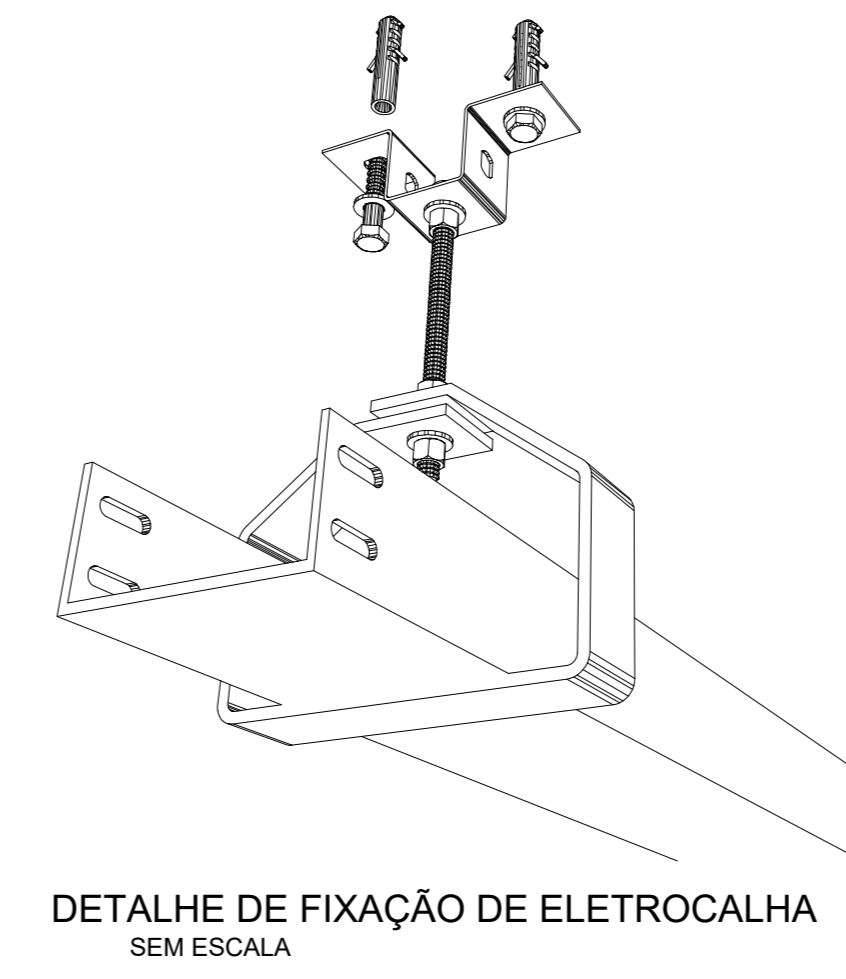
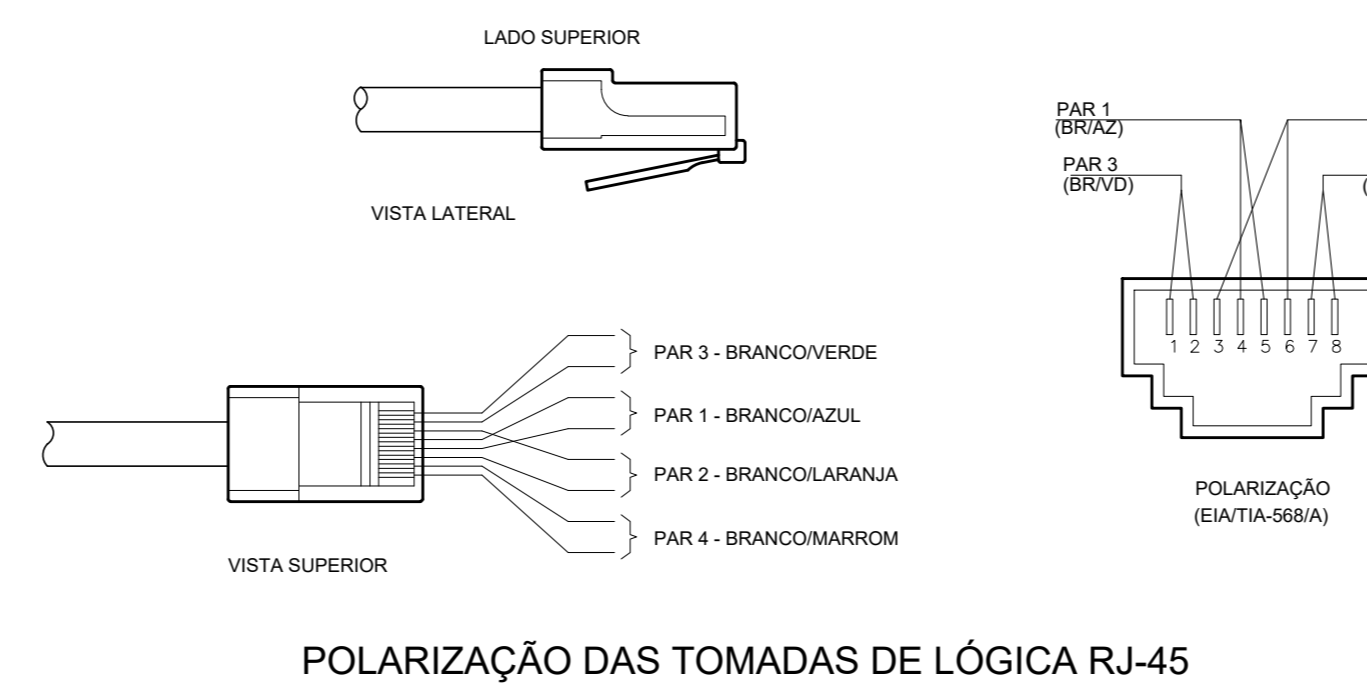
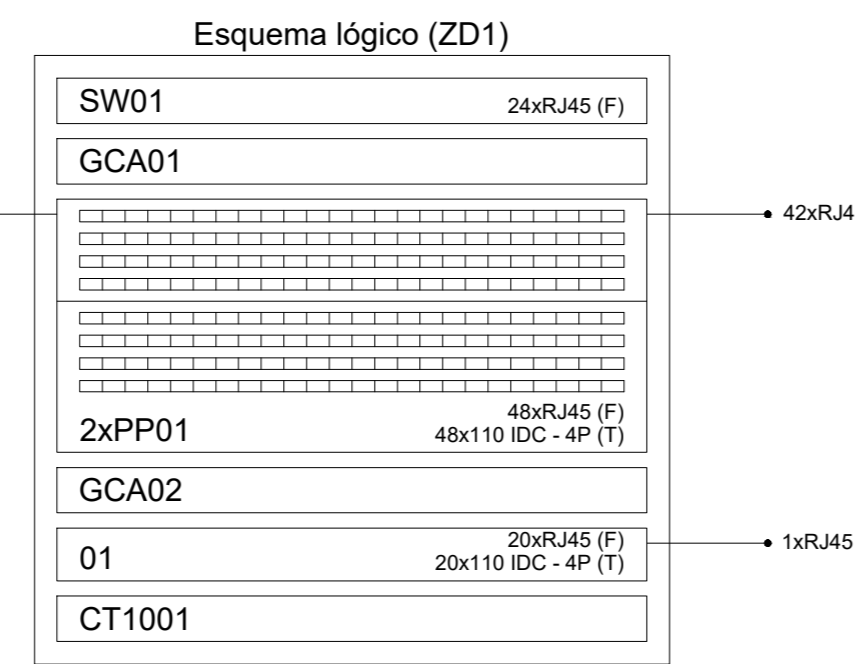
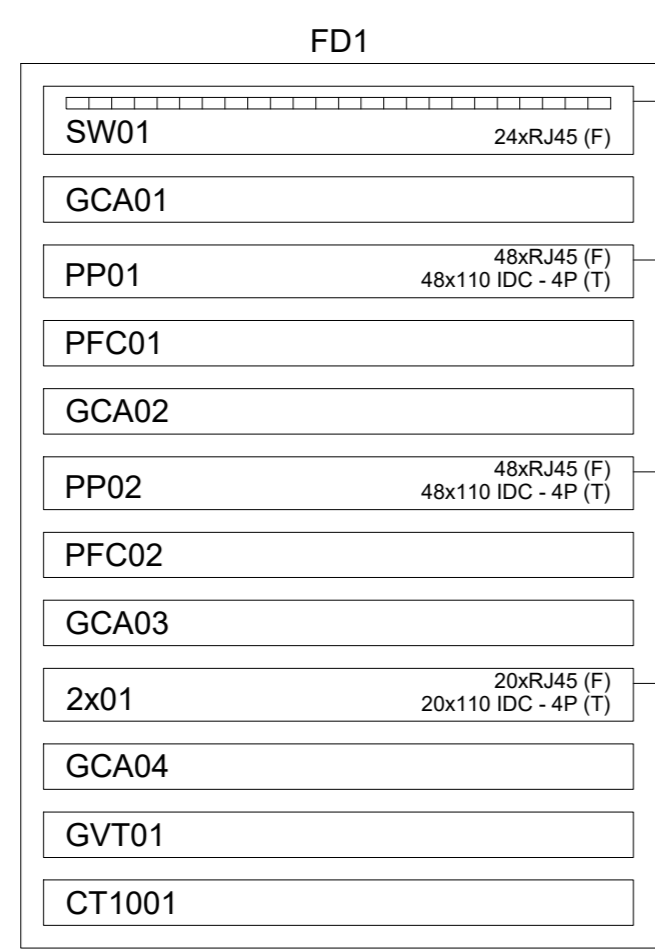
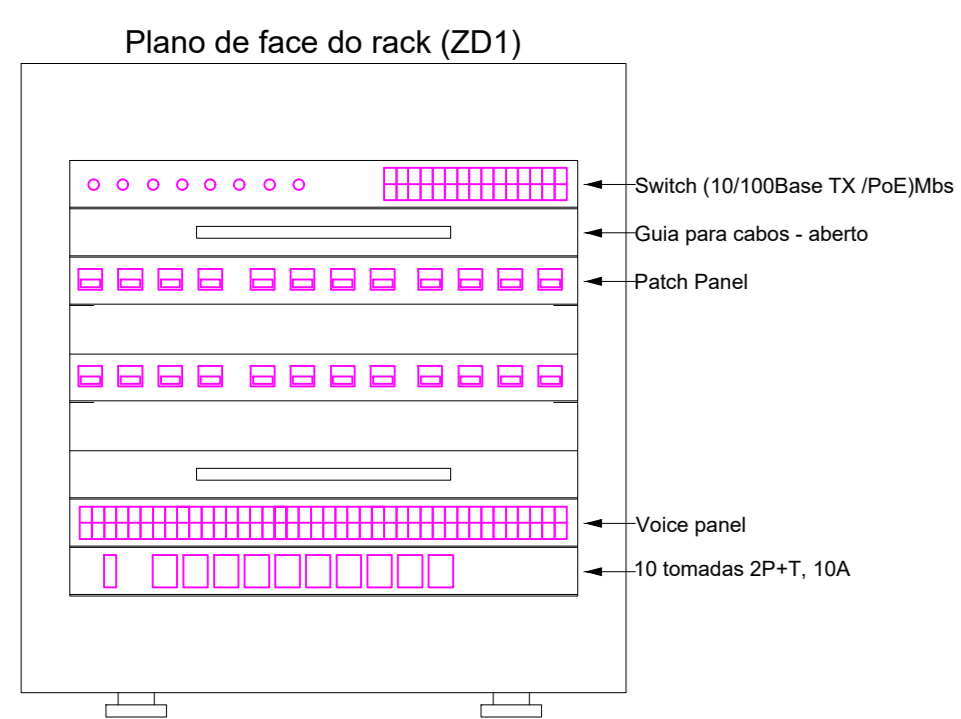
OBRA: CENTROS DE EDUCAÇÃO INFANTIL - DALMAZIO CONRADO
 ENDEREÇO: RUA DALMAZIO CONRADO MIRANDA, BAIRRO VILA CUBATÃO, JOINVILLE/SC
 PROPRIETÁRIO: PREFEITURA MUNICIPAL DE JOINVILLE

ASS: _____ PROPRIETÁRIO ENO ELETRICISTA DIEGO SANTOS - CREA 123.938-7/SC

CONTEÚDO: PLANTA BAIXA CABEAMENTO ESTRUTURADO PVT0 TÉRREO, PLANO DE FACE RACK, ESQUEMA LÓGICO E LEGENDA DE FIAÇÃO

ESCALA: 1:50 DATA: 11/05/2022 AUT: 02/03

DESENHO: DIEGO ELABORAÇÃO: DIEGO R01



LEGENDA			
	PONTO DE TELEFONE (RJ11) H=30cm, 1,10m, 2,20m		TUBULAÇÃO TELEFONE - NO PISO
	EXTRATOR DE DISTR. TELECOMUNICAÇÃO 600x12 cm - EMBUTIR A 1,50m DO PISO DIM. DIFERENTES INDICADAS EM PERSOALHA.		TUBULAÇÃO TELEFONE - NO TETO
	CAIXA PVC TAMPA CEGA PARA TELEFONIA TETO - 4x4" E 4x2"		

OBSERVAÇÕES DE PROJETO:

NOTA 1: OS ELETRODUTOS NÃO DIMENSIONADOS EM PLANTA BAIXA SÃO Ø3/4" - PVC.

NOTA 2: QUAISQUER ALTERAÇÕES DO PROJETO DEVEM TER AUTORIZAÇÃO POR ESCRITO DO PROJETISTA. QUAISQUER ALTERAÇÕES DURANTE A EXECUÇÃO SERÃO DE RESPONSABILIDADE DO RESPONSÁVEL TÉCNICO DA EXECUÇÃO.

NOTA 3: CUI-60-1 - CABO PARA INSTALAÇÕES DE TELEFONE E INTERFONE. VER LEGENDA.

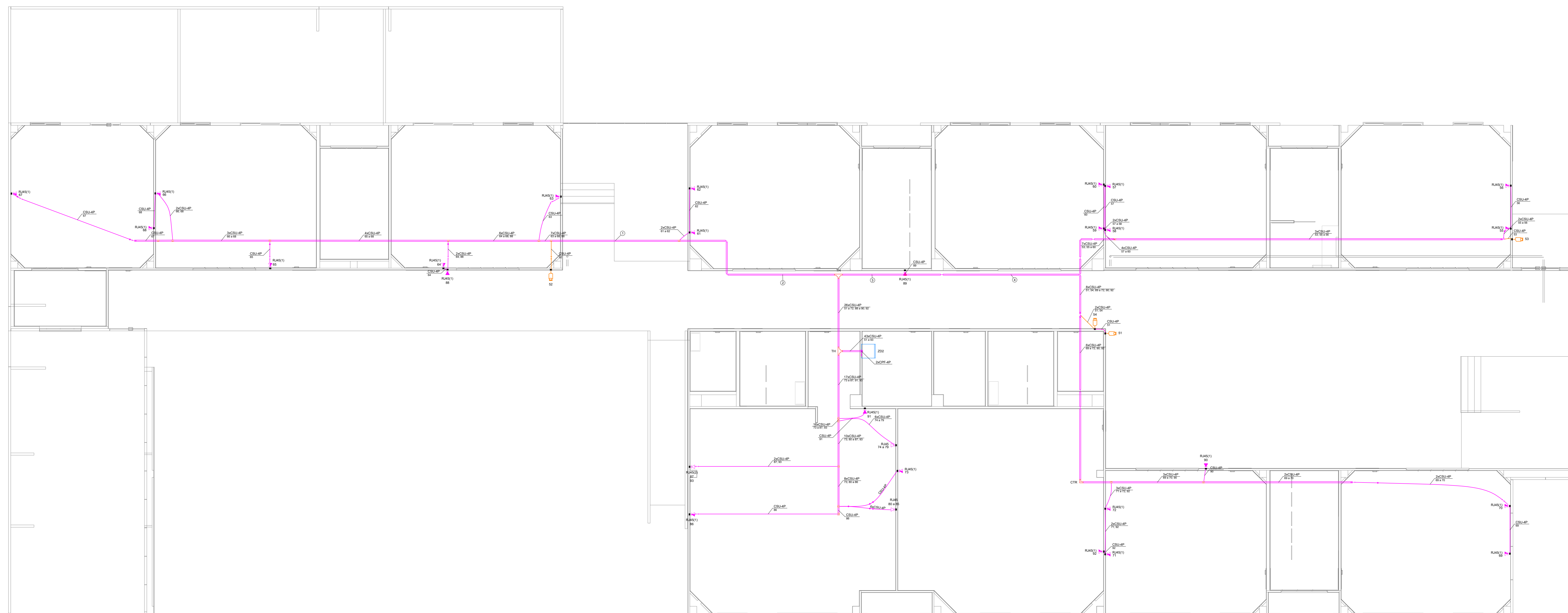
NOTA 4: CUI-AP-65-10 CABO PARA ENTRADA DE TELEFONE 10 PARES.

LEGENDA			
	PONTO DE INTERNET (RJ45) H=30cm, 1,10m, 2,20m		CAIXA VDI - 20x20x12 cm - EMBUTIR A 1,50m DO PISO
	ELETRODUTO DE LIGAÇÃO ENTE PVTOS PVT0 ACIMA - ABAIXO - ACIMA E ABAIXO		RACK - TAMANHO INDICADO
	PONTO DE INTERNET (RJ45) PISO		TUBULAÇÃO INTERNET - NO TETO
	CAIXA PVC TAMPA CEGA PARA CABEAMENTO ESTRUTURADO TETO - 4x4" E 4x2"		TUBULAÇÃO INTERNET - NO PISO
	SALIDA SIMPLES E DUPLA PARA ELETRODUTO PARA ELETROCALHA 50X50		ELETROCALHA CHAPA 18, TAMANHO INDICADO EM PLANTA BAIXA
	T RETO 90° PARA ELETROCALHA TAMANHO INDICADO EM PLANTA BAIXA		RACK ENTERPRISE 42U x 800mm x 1000mm
	CURVA HORIZONTAL 90° PARA ELETROCALHA, TAMANHO INDICADO EM PLANTA BAIXA		CÂMERA DE VIGILÂNCIA
	ELETRODUTO PARA MONITORAMENTO - NA LAJE - TAMANHO 3/4" OU INDICADO		

OBSERVAÇÕES DE PROJETO:

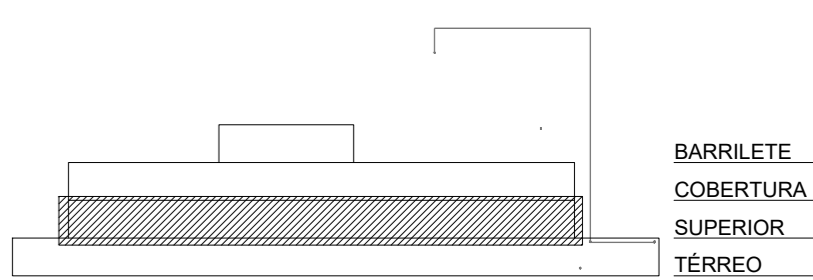
NOTA 1: OS ELETRODUTOS NÃO DIMENSIONADOS EM PLANTA BAIXA SÃO Ø3/4" - PVC.

NOTA 2: CUI-4P - CABO DE REDE 4 PARES PARA INSTALAÇÕES DE REDE DE INTERNET E CAMERAS CFTV



Legenda de fixação	
①	10xCSU-4P 52, 67 x 68 88'
②	16xCSU-4P 57, 53 x 60, 65 x 72, 69 x 90 92'
③	15xCSU-4P 57, 53 x 60, 65 x 72, 69 x 92'
④	8xCSU-4P 52, 67 x 68 88'

Legenda das indicações	
RJ45(1)	Pontos de cabeamento - RJ 45 - 1 módulo - alto
RJ45(2)	Pontos de cabeamento - RJ 45 - 1 módulo - média
RJ45(3)	Pontos de cabeamento - RJ 45 - 2 módulos - baixa
RJ45	Placa 47x 4" - Branca - 8 módulos - baixa (CAT 6 MONTADO)
TH	T horizontal 90° sem Tampa - 50x50mm
PU	Caixa padrão 19" - porta acrílico cristal - 5U x 450mm



MAPA CHAVE - IMPLANTAÇÃO SEM ESCALA

Associação de Municípios do Nordeste do Estado de Santa Catarina
 89.204-033 - JOINVILLE - SC - Rua Max Góes, 1843 - América - Fone: 071 41 433-3027
 ASSOCIADORA E COORDENADORA DE PLANEJAMENTO URBANO, MUNICIPAL E REGIONAL
 Home page: www.amunesc.org.br CREA - SC 48-825-4

Trabalho de engenharia técnica realizado através de Contrato de Prestação de Serviço Especializado de Engenharia para a AMUNESC (Associação de Municípios do Nordeste do Estado de Santa Catarina).

PROJETO CABEAMENTO ESTRUTURADO			
OBRA:	CENTROS DE EDUCAÇÃO INFANTIL - DALMAZIO CONRADO		
ENDEREÇO:	RUA DALMAZIO CONRADO MIRANDA, BAIRRO VILA CUBATÃO, JOINVILLE/SC		
PROPRIETÁRIO:	PREFEITURA MUNICIPAL DE JOINVILLE		
ASS:	PROPRIETÁRIO	ENQ. ELETROICISTA DIEGO SANTOS - CREA 123.938-7/SC	
CONTEÚDO:	PLANTA BAIXA CABEAMENTO ESTRUTURADO PVT0 SUPERIOR, PLANO DE FACE RACK, ESQUEMA LÓGICO E LEGENDA DE FIXAÇÃO		
ESCALA:	1:50	DATA:	11/05/2022
DESENHO:	DIEGO	ELABORAÇÃO:	DIEGO
			AUT 03/03