

Detalhe H7  
Escala 1:25

**LEGENDA:**

- AF - AGUA FRIA
- AQ - AGUA QUENTE
- TQ - TUBO DE QUEDA
- TV - TUBO DE VENTILAÇÃO
- CA - CAIXA DE AREIA
- CI - CAIXA DE INSPEÇÃO
- CG - CAIXA DE GORDURA
- RS - RALO SIFONADO
- RG - REGISTRO DE GAVETA
- LV - LAVATORIO
- VS - VASO SANITARIO
- PI - PIA
- CH - CHUVEIRO
- BH - BANHEIRA
- TA - TANQUE
- VD - VALVULA DE DESCARGA
- MR - MAQUINA DE LAVAR ROUPAS
- TJ - TORNEIRA DE JARDIM
- VD - VALVULA DE DESCARGA
- CO - CADEIRA ODONTOLÓGICA
- AV - AUTO CLAVE
- ☉ PONTO DE ÁGUA NO PISO 25X1/2
- ➔ PONTO DE DRENO DE SPLIT
- ÁGUA FRIA
- ÁGUA FRIA SOB O PISO
- ESGOTO
- ÁGUA PLUVIAL
- ▒ CAIXA DE AREIA COM GRELHA
- CAIXA DE AREIA COM TAMPA

HAVENDO DIVERGÊNCIA ENTRE ESCALA E COTA, PREVALCERÁ A COTA

**Associação de Municípios do Nordeste do Estado de Santa Catarina**  
 89216-000 - JOINVILLE - SC - Rua Max Collin, 1843 - América - Fone: 47 3433-3927  
 ASSESSORIA E COORDENADORIA DE PLANEJAMENTO URBANO, MUNICIPAL E REGIONAL  
 Home page : www.amunesc.org.br CREA SC 48.825-4

Equipe Técnica:  
 Arquitetas: TÁBATA YUMI FUJIOKA  
 NATÁLIA DE SOUZA ZATTAR  
 Engenheiras Cíveis: FÁBOLA BARRI DE ALMEIDA CONSTANCE  
 DÉBORA TONINI  
 GABRIELA CARDOSO GUIMARÃES  
 Técnico em Edificações: MARCOS STADELHOFFER  
 Analista de Projetos: BIANCA SCHWARTZ

**AMPLIAÇÃO  
 MUSEU ARQUEOLÓGICO DE SAMBAQUI  
 PROJETO HIDROSSANITÁRIO**

**PREFEITURA MUNICIPAL DE JOINVILLE**  
 Endereço : Rua Dona Francisca, 600 - Centro - Joinville/SC

ADMINISTRAÇÃO: **Adriano Bomscheim Silva**  
 Prefeito de Joinville  
 PREFEITURA MUNICIPAL DE JOINVILLE  
 ASSINATURA:

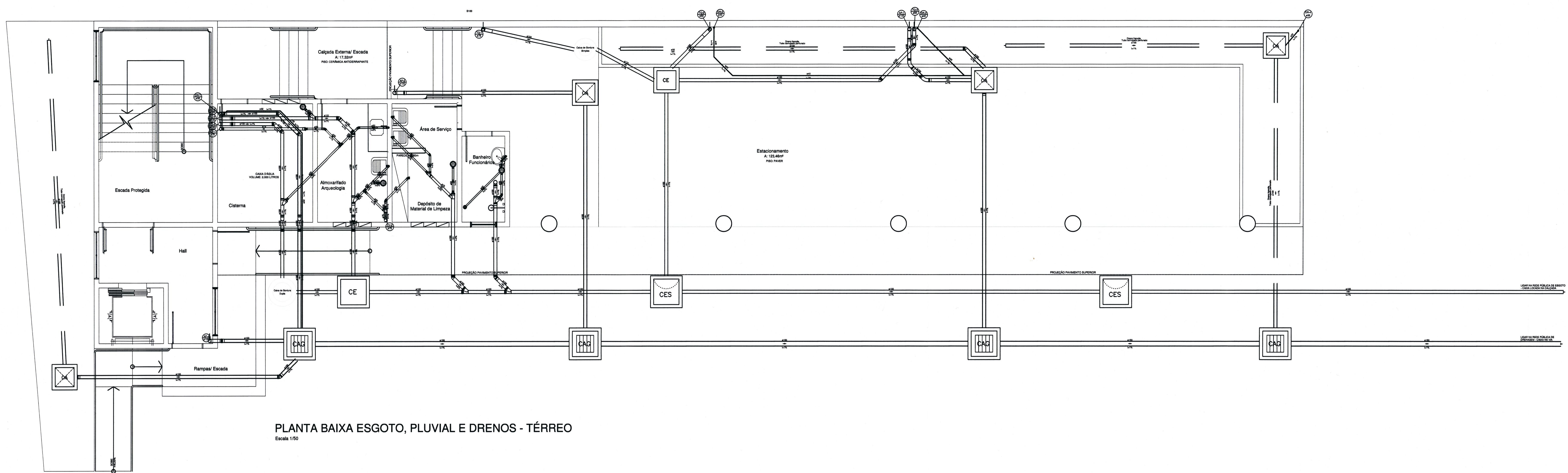
PROJETO: **Débora Tonini**  
 Engenheira Cível CREA 089.658-4  
 ASSINATURA RESPONSÁVEL PELO PROJETO:

EXECUÇÃO: \_\_\_\_\_  
 ASSINATURA RESPONSÁVEL PELA EXECUÇÃO:

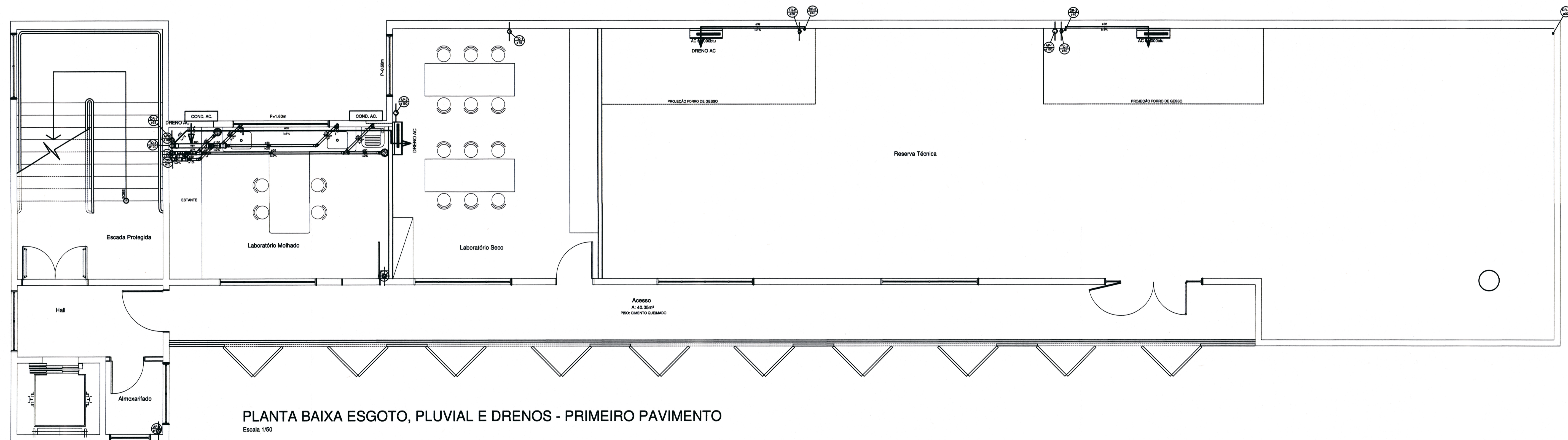
Prancha	Informações	CONTEÚDO DA PRANCHA	NÚMERO PR.
	Desenho:	ISOMÉTRICO ÁGUA FRIA	HID 03/05
	Nome do Arquivo:		
	Estado:		
Data:	Indicada	Indicada	Indicada
	Janeiro/2021		



- LEGENDA:**
- AF - ÁGUA FRIA
  - AQ - ÁGUA QUENTE
  - TQ - TUBO DE QUEDA
  - TV - TUBO DE VENTILAÇÃO
  - CA - CAIXA DE AREIA
  - CI - CAIXA DE INSPEÇÃO
  - CG - CAIXA DE GORDURA
  - RS - RALO SIFONADO
  - RG - REGISTRO DE GAVETA
  - LV - LAVATORIO
  - VS - VASO SANITÁRIO
  - PI - PIA
  - CH - CHUVEIRO
  - BH - BANHEIRA
  - VD - VALVULA DE DESCARGA
  - MR - MÁQUINA DE LAVAR ROUPAS
  - TJ - TORNEIRA DE JARDIM
  - VD - VALVULA DE DESCARGA
  - CO - CADEIRA ODONTOLÓGICA
  - AV - AUTO CLAVE
  - ☉ PONTO DE ÁGUA NO PISO 25X1/2
  - ☉ PONTO DE DRENO DE SPLIT
  - ÁGUA FRIA
  - ÁGUA FRIA SOB O PISO
  - ESGOTO
  - ÁGUA PLUVIAL
  - ☐ CAIXA DE AREIA COM GRELHA
  - ☐ CAIXA DE AREIA COM TAMPA
- HAVENDO DIVERGÊNCIA ENTRE ESCALA E COTA, PREVALECERÁ A COTA

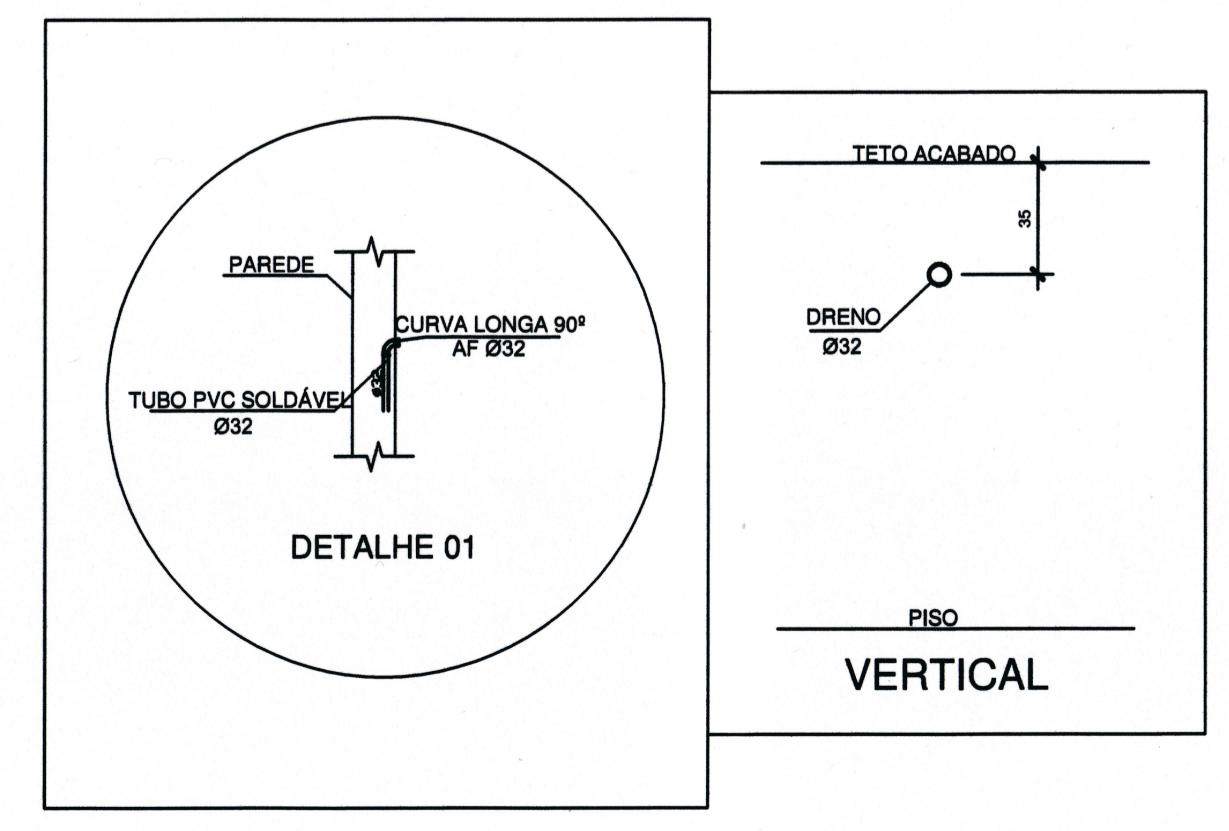


PLANTA BAIXA ESGOTO, PLUVIAL E DRENOS - TÉRREO  
Escala 1/50

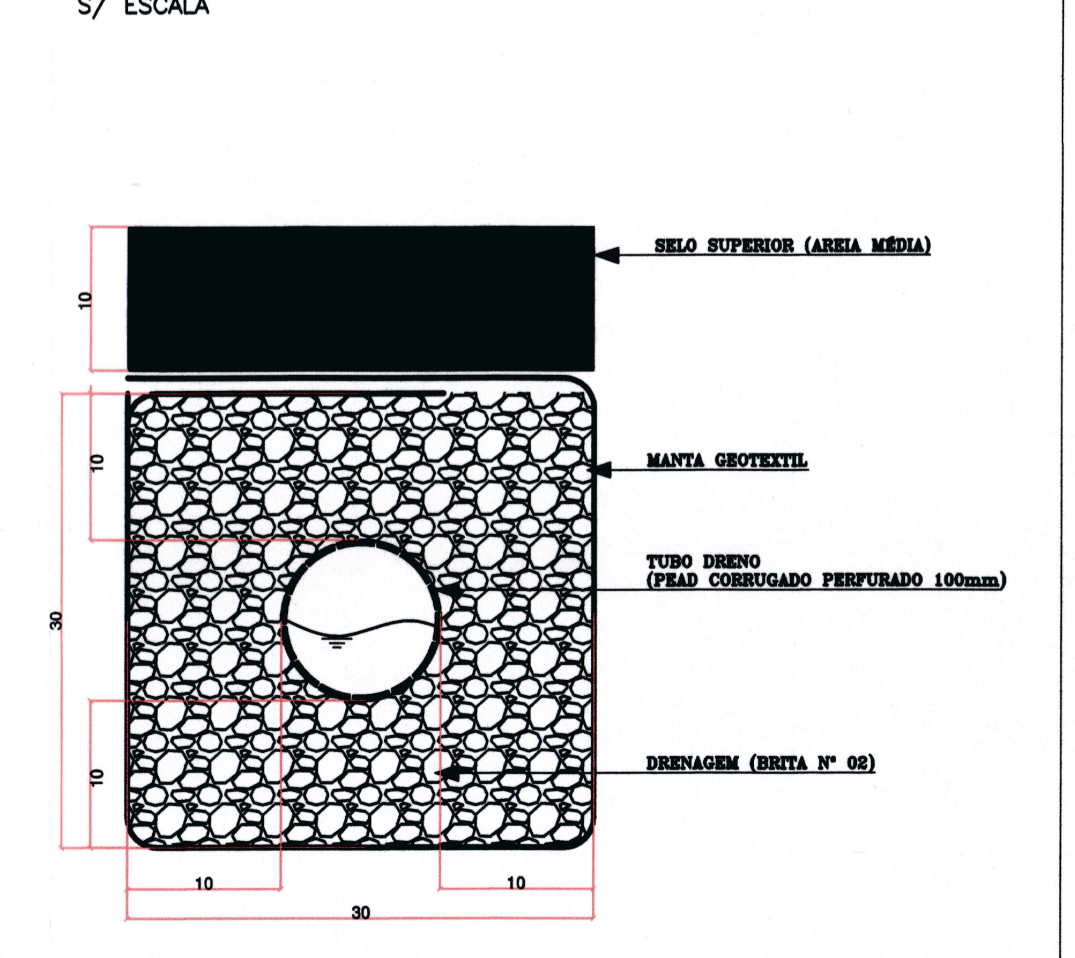


PLANTA BAIXA ESGOTO, PLUVIAL E DRENOS - PRIMEIRO PAVIMENTO  
Escala 1/50

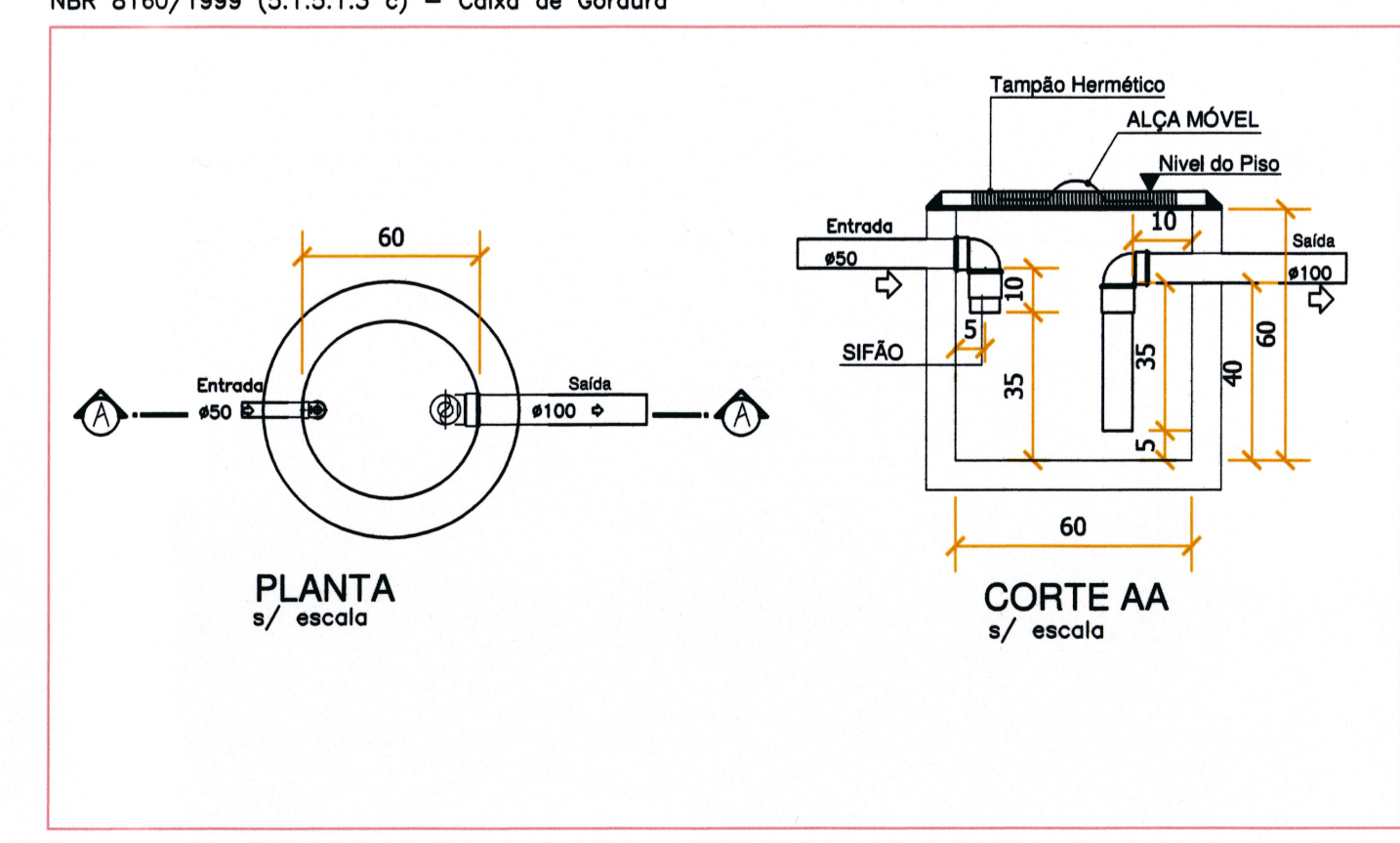
**DETALHES DRENO SPLIT**



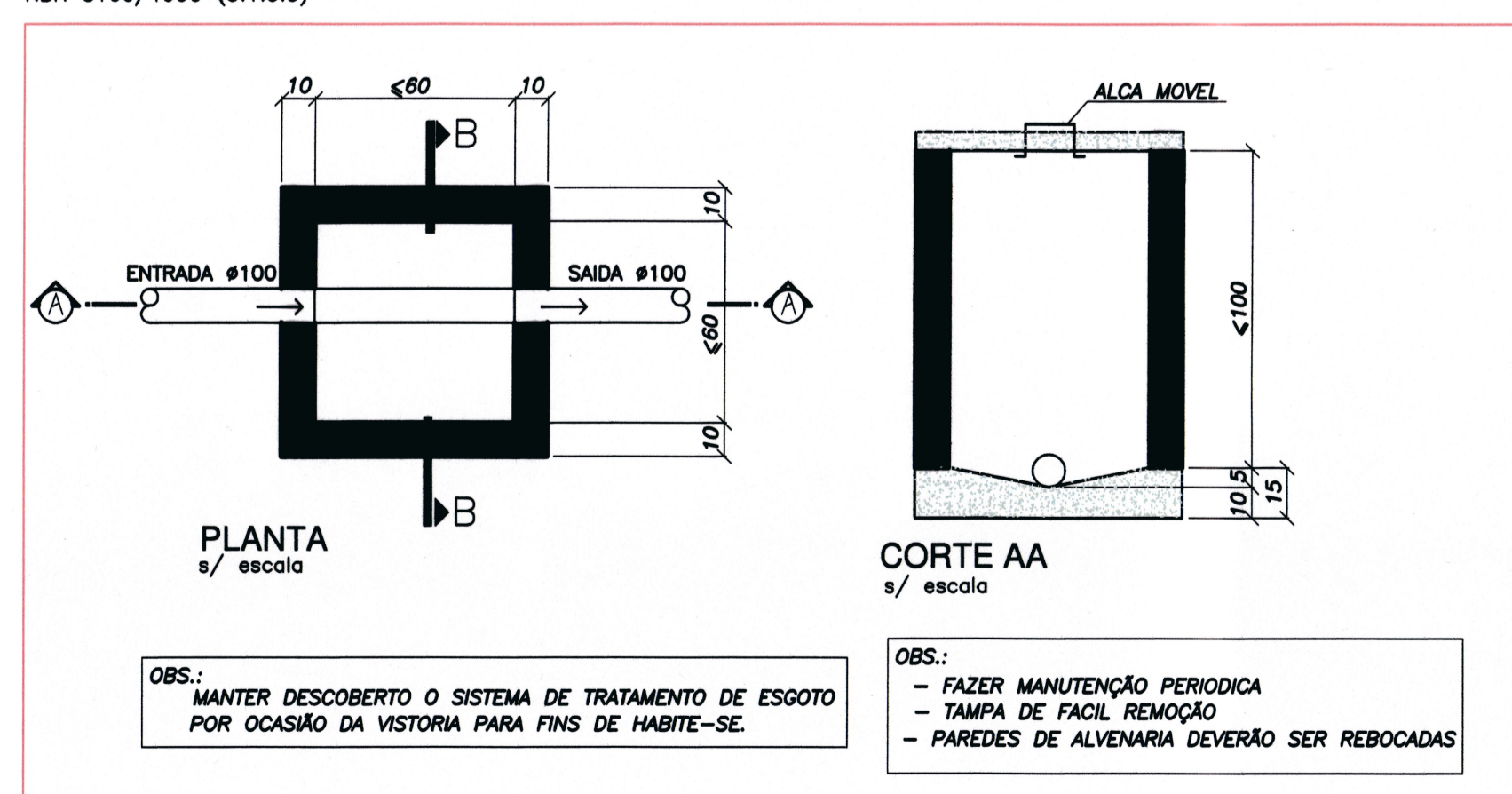
**DETALHE DRENAGEM**



**CAIXA DE GORDURA DUPLA (CGD)**



**CAIXA DE INSPEÇÃO (CE)**



**Associação de Municípios do Nordeste do Estado de Santa Catarina**  
 89216-000 - JOINVILLE - SC - Rua Max Collor, 1843 - América - Fone: 47 3433-3927  
 ASSOCIADORA E COORDENADORA DE PLANEJAMENTO URBANO, MUNICIPAL, REGIONAL  
 Home page: www.ammnec.org.br

**Equipe Técnica:**  
 Arquiteta: TABATA YUME FLECK  
 NATHALIA DE SOUZA ZATTAR  
 Engenheiras Cíveis: FÁBIO BARBI DE ALMEIDA CONSTANTINO  
 DEBORÁ TORRES  
 GABRIELA CARDOZO GUIMARÃES  
 Técnico em Edificações: MARCOS STADELHOFFER  
 Analista de Projetos: BIANCA SCHWARTZ

**AMPLIAÇÃO MUSEU ARQUEOLÓGICO DE SAMBAQUI PROJETO HIDROSSANITÁRIO**  
**PREFEITURA MUNICIPAL DE JOINVILLE**  
 Endereço: Rua Dona Francisca, 600 - Centro - Joinville/SC

**PROJETO:** Adriano Borsari de Sá  
**PROJETO:** DEBORÁ TORRES  
 Engenheira Civil CREA 09.358-4

**PROJETO:** BIANCA SCHWARTZ  
 Engenheira Civil CREA 09.358-4

**Informações:**  
 Nome do Arquivo: D009  
 Data: 14/05/2021  
 Hora: 14:05

**CONTÉUDO DA PRONCHIA:**  
 PLANTA BAIXA ESGOTO, PLUVIAL E DRENOS - TÉRREO E PRIMEIRO PAV. DETALHES ESGOTO

**NUMERO PROJETO:**  
**HID 04/05**