

PLANTA DE IMPLANTAÇÃO

LEGENDA PAVIMENTAÇÕES EXTERNAS

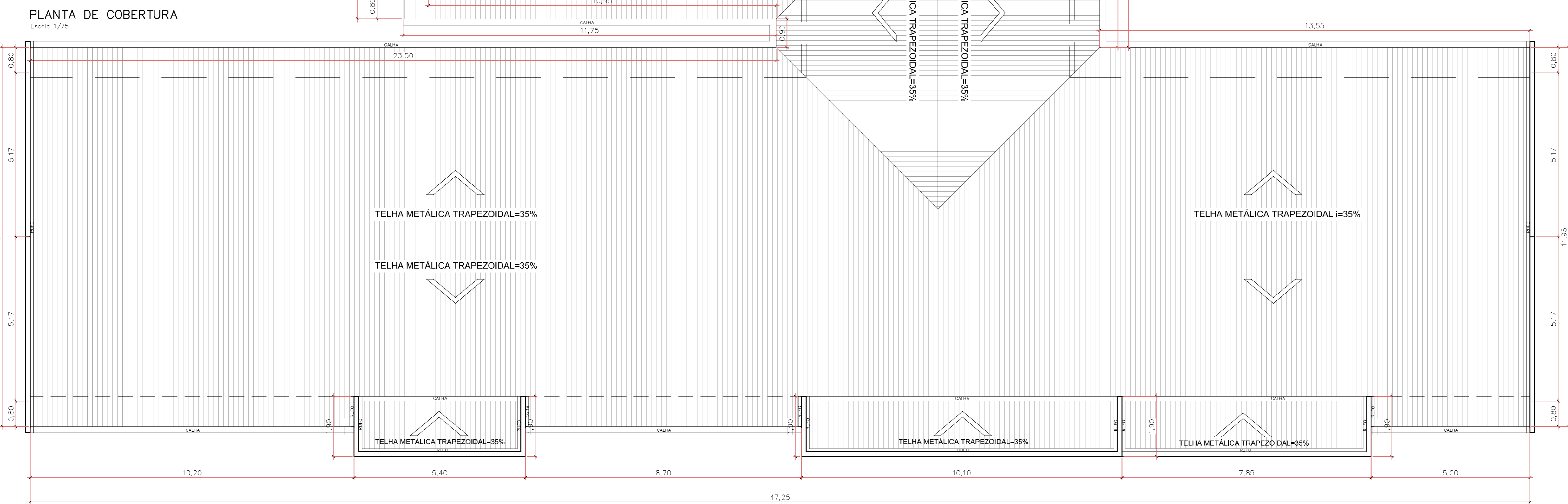
[Symbol]	PISO INTERTRAVADO DE CONCRETO, COR: NATURAL, Esp: 6cm
[Symbol]	PISO INTERTRAVADO DE CONCRETO, COR: NATURAL, Esp: 8cm
[Symbol]	PISO FULGET. cor: BEGE
[Symbol]	PISO EMBORRACHADO EM PLACAS 1,00x1,00m, COR: AZUL, Esp: 10mm, INSTALADO SOBRE CONTRAPISO DE CONCRETO ARMADO
[Symbol]	PISTA DE CAMINHADA EM CONCRETO ARMADO, ACABAMENTO QUEIMADO, INSTALADO SOBRE CONTRAPISO DE CONCRETO ARMADO
[Symbol]	BRISA COLORIDA PARA JARDIM
[Symbol]	PISO TÁTIL DE CONCRETO, 35x25cm, COR: VERMELHO, MODELO: ALBERTA
[Symbol]	PISO TÁTIL DE CONCRETO, 35x25cm, COR: VERMELHO, MODELO: DIRECIONAL

LEGENDA DE PAISAGISMO

[Symbol]	ÁRVORE PORTE MÉDIO - ESPÉCIE: JACARANDA Nome científico: Jacaranda mimosifolia	2 m
[Symbol]	ARBUSTO - ESPÉCIE: MOKÉIA Nome científico: Ocotea polytricha	110 cm
[Symbol]	PALMEIRA - ESPÉCIE: ARECA Nome científico: Coccothrinax latifolia	2 m
[Symbol]	MUDAS DE FLOR - ESPÉCIE: MARIA SEM VERGONHA Nome científico: Impatiens walleriana	145 cm
[Symbol]	MUDAS DE FLOR - ESPÉCIE: AZULZINHA Nome científico: Evolvulus glomeratus	146 cm
[Symbol]	GRAMA EMERALDA	181,72 m²
[Symbol]	GRAMA AMENDIÇOM	119 m²

LEGENDA DE EQUIPAMENTOS:

[Symbol]	LIXEIRA EM AÇO GALVANIZADO A FOGO COM PINTURA A FÓRmula COR: PRETA
[Symbol]	POSTE DIFUSORÍO PARA JARDIM EM AÇO GALVANIZADO TUBULAR 2"
[Symbol]	LUMINÁRIA MODELO PÊLA RETANGULAR DUPLO LED 1x3,50m, PINTURA A FÓRmula COR: PRETA



PREFEITURA DE JOINVILLE
Secretaria da Saúde
Rua Dr. João Collin, 2700 - Bairro: Santo Antônio - Joinville/SC

UNIDADE DA GERÊNCIA DE OBRAS E SERVIÇOS
Coordenação de Projetos

UBSF JARDIM SOFIA
Rua Júlio Vieira s/nº - Jardim Sofia - Joinville - SC

Projeto: GERÊNCIA DE ATENÇÃO PRIMÁRIA - DISTRITO NORTE
Proprietário: FUNDO MUNICIPAL DE SAÚDE

Tipo de Projeto: **ARQUITETÔNICO**

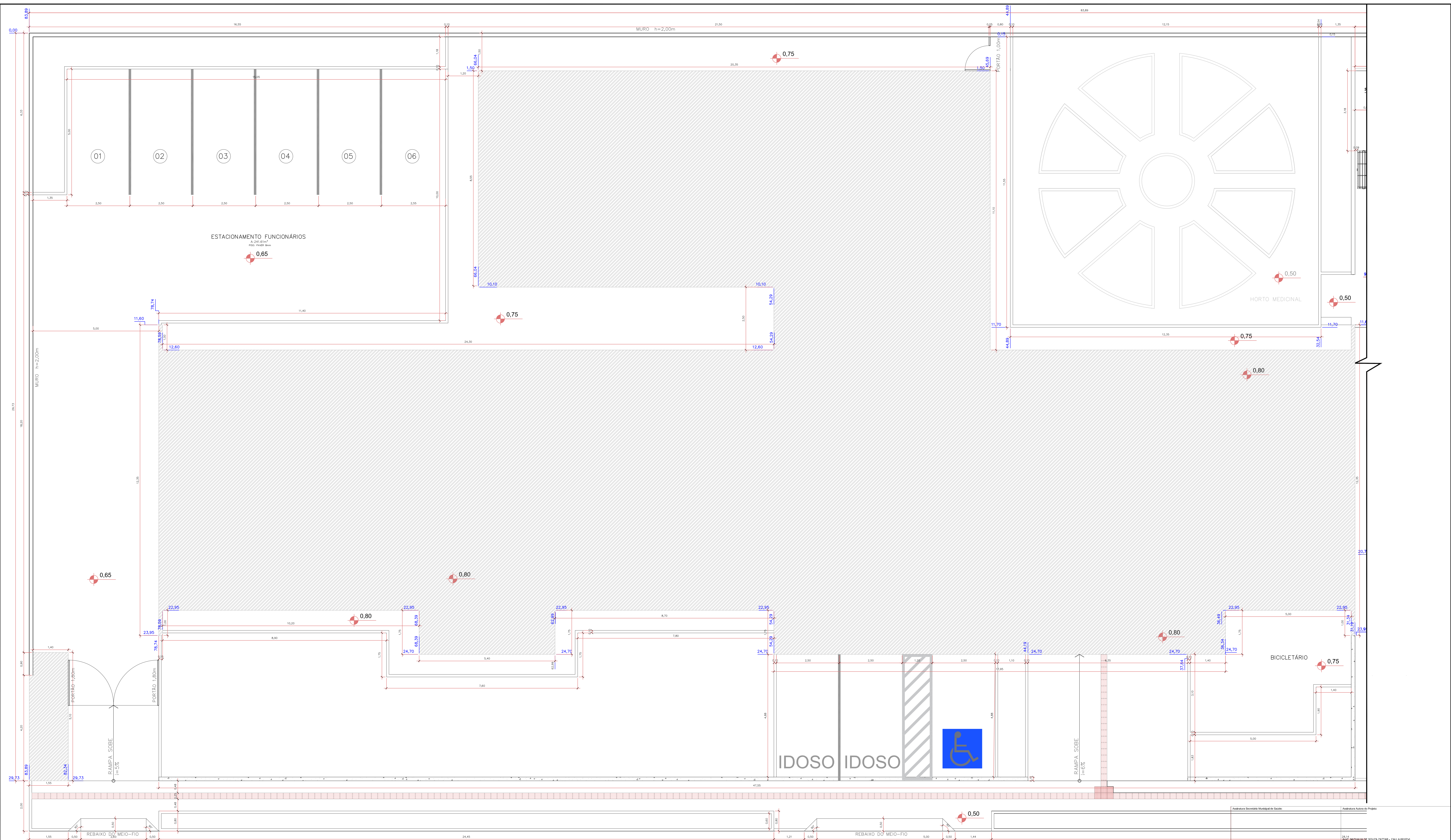
Exemplar: Estudo Preliminar Aprovação VISA Regularização
 Aprovação Projeto Reforma Adequação
 Executivo Licitação Legal - PMU Ampliação As Built

Arquiteta: **NATHALIA DE SOUZA ZATTAR**
Arquiteta e Urbanista
CAU: ARB/SC-010000

Coordenadora: **IMPLANTAÇÃO**
PLANTA DE LOCALIZAÇÃO
PLANTA DE COBERTURA


Data: Dezembro/2021 Estado: **EMITIDA** RFT: CAL/VE
Desenho CAD: **Márcia Francisca da Conceição** Desenhado por: **Márcia Francisca da Conceição** Versão Revisão:
Arq. Projeto: **CAU: CAO** Formato Planilha: **AB**

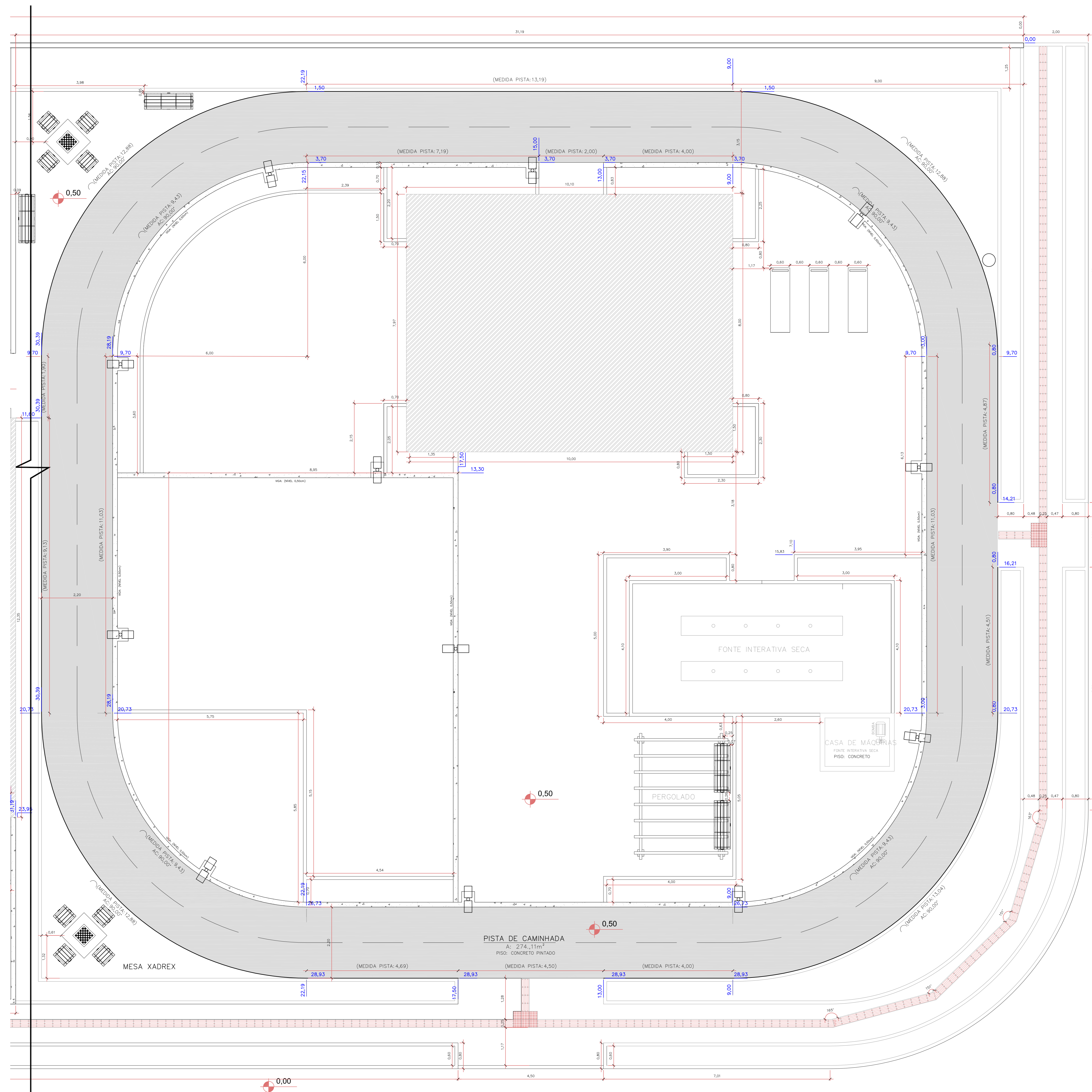
01/19



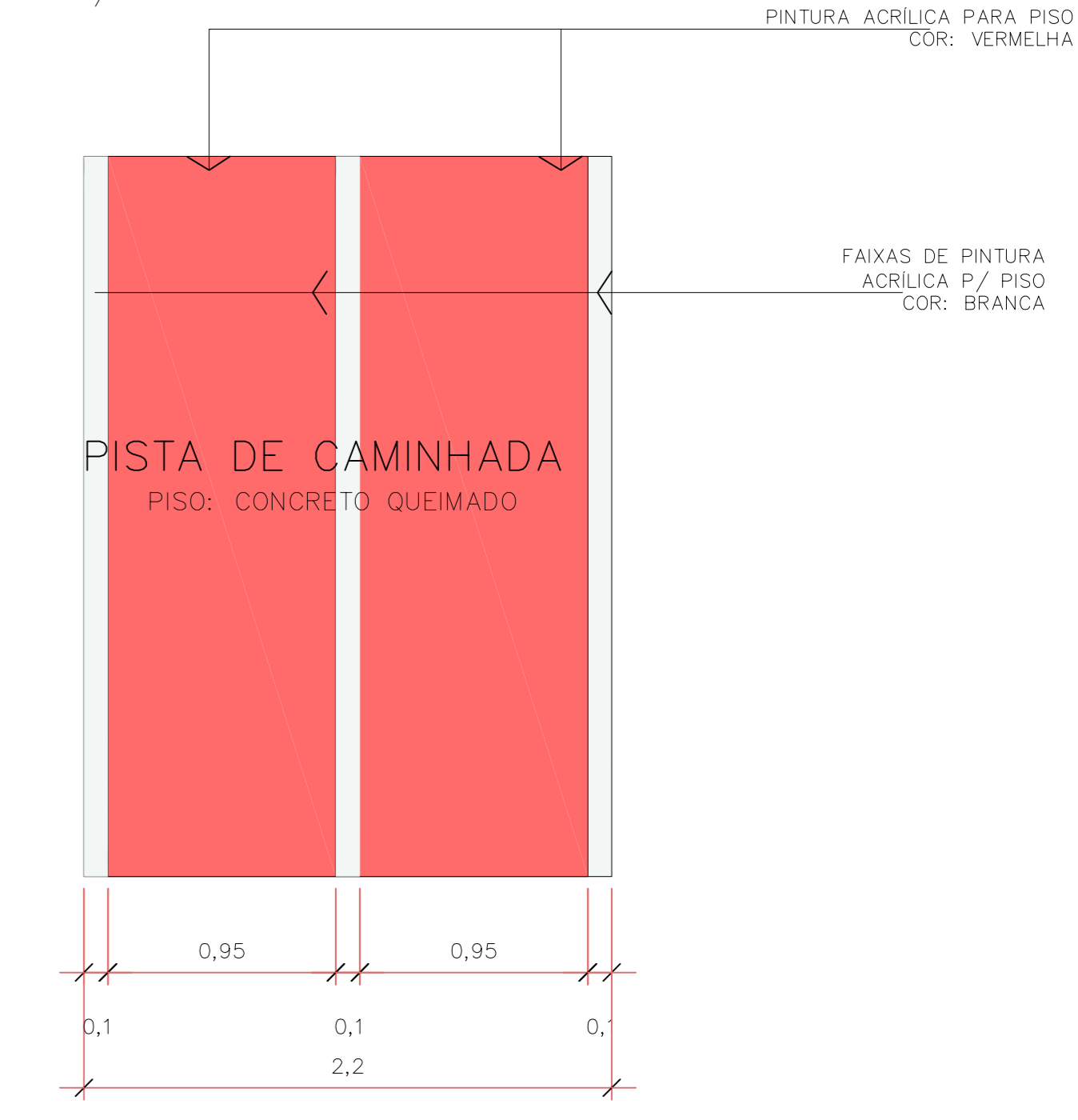
PLANTA DE IMPLANTAÇÃO COTADA – SECÇÃO 01
Escala: 1/50

RUA JULIO VEIRA

 PREFEITURA DE JOINVILLE Secretaria da Saúde Rua Dr. João Collin, 2700 – Bairro: Santo Antônio - Joinville - SC			
UNIDADE DA GERÊNCIA DE OBRAS E SERVIÇOS Coordenação de Projetos			
Nome Obra / Edifício: UBSF JARDIM SOFIA Rua Julio Vieira s/nº – Jardim Sofia – Joinville - SC		Proprietário: FUNDO MUNICIPAL DE SAÚDE	
Responsável: GERÊNCIA DE ATENÇÃO PRIMÁRIA - DISTRITO NORTE		Projeto:	
Tipo de Projeto: ARQUITETÔNICO			
Escopo: <input type="radio"/> Estudo Preliminar <input type="radio"/> Aprovação VISA <input checked="" type="radio"/> Executivo Licitação		Intencional: <input type="radio"/> Regularização <input type="radio"/> Reforma <input type="radio"/> Ampliação <input type="radio"/> As Built	
Autor: NATHALIA DE SOUZA ZATTAR Arquiteta e Urbanista CAU 48187-0		Conteúdo: • IMPLANTAÇÃO - COTADA - SECÇÃO 01	
Data: Dezembro/ 2021	Estado: INDICADA	RFT Calor:	Versão/Planilha: 02/19
Sistema CAD: AutoCAD	Revisado por: Márcia Francisca da Conceição	Versão Revisão:	Nome Responsável: AD
Arq. Projeto:	Cód. CAD:	Formato Planilha:	AD

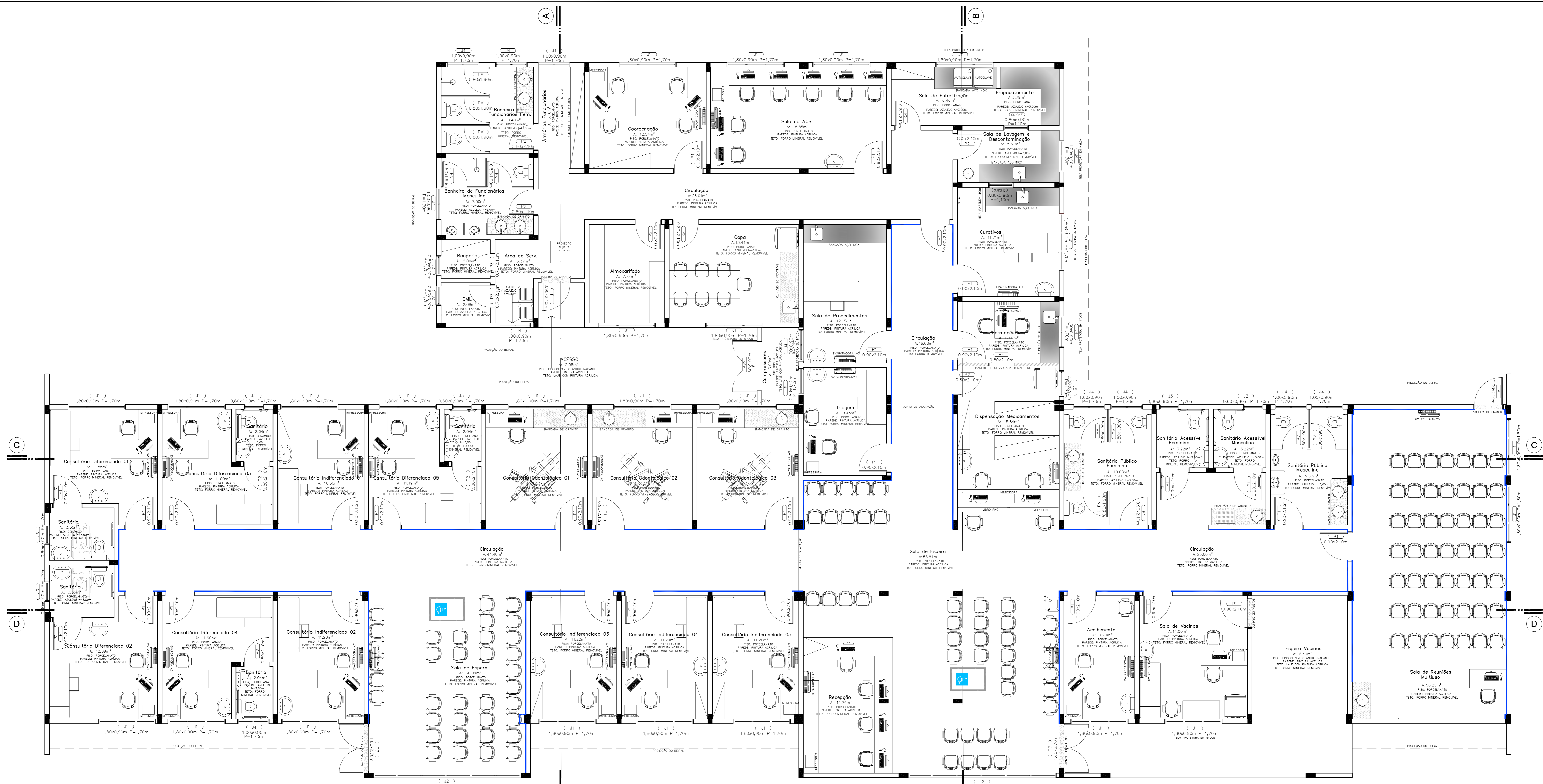


DETALHE DE PINTURA – PISTA DE CAMINHADA
Esc 1/25



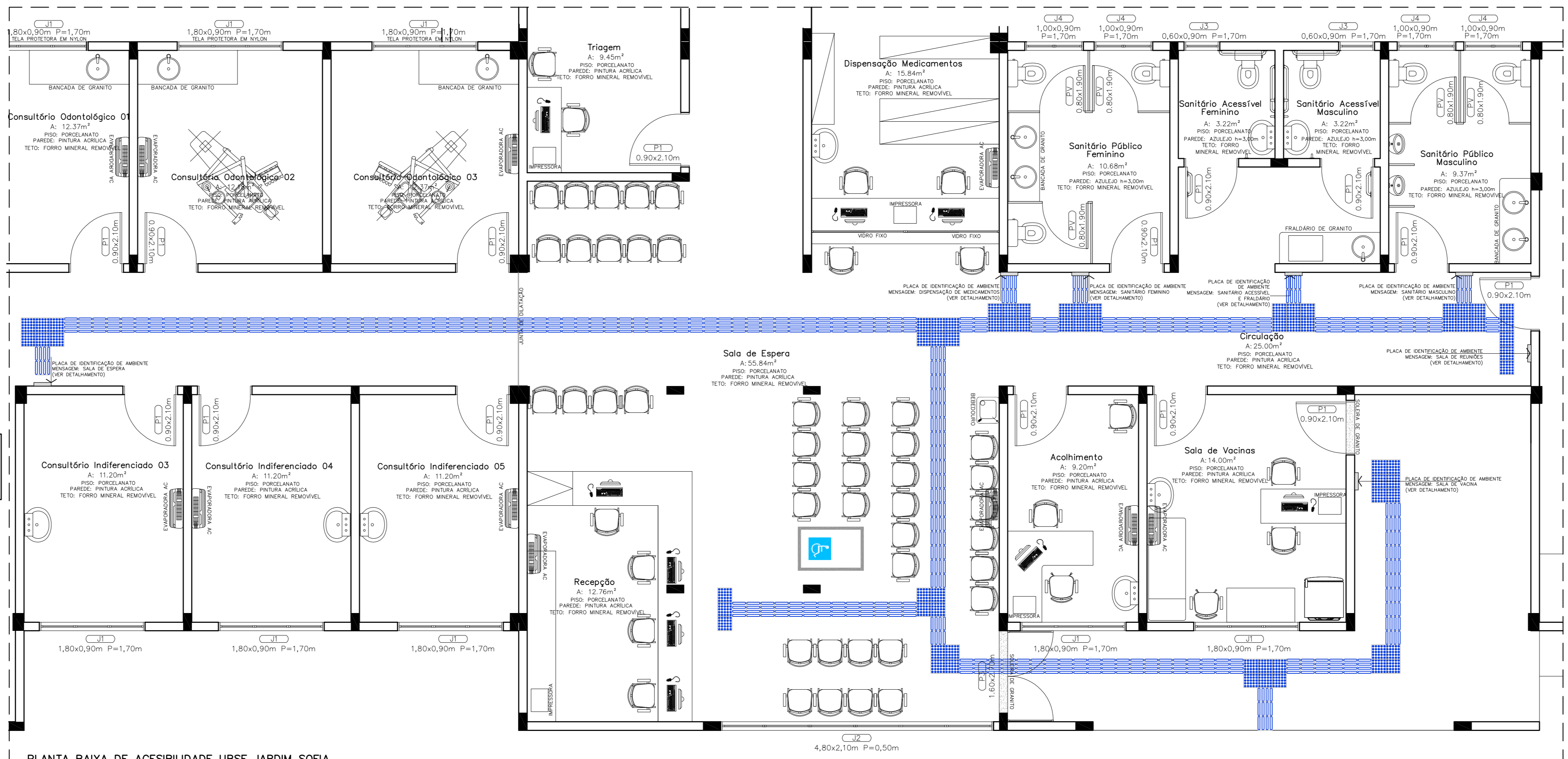
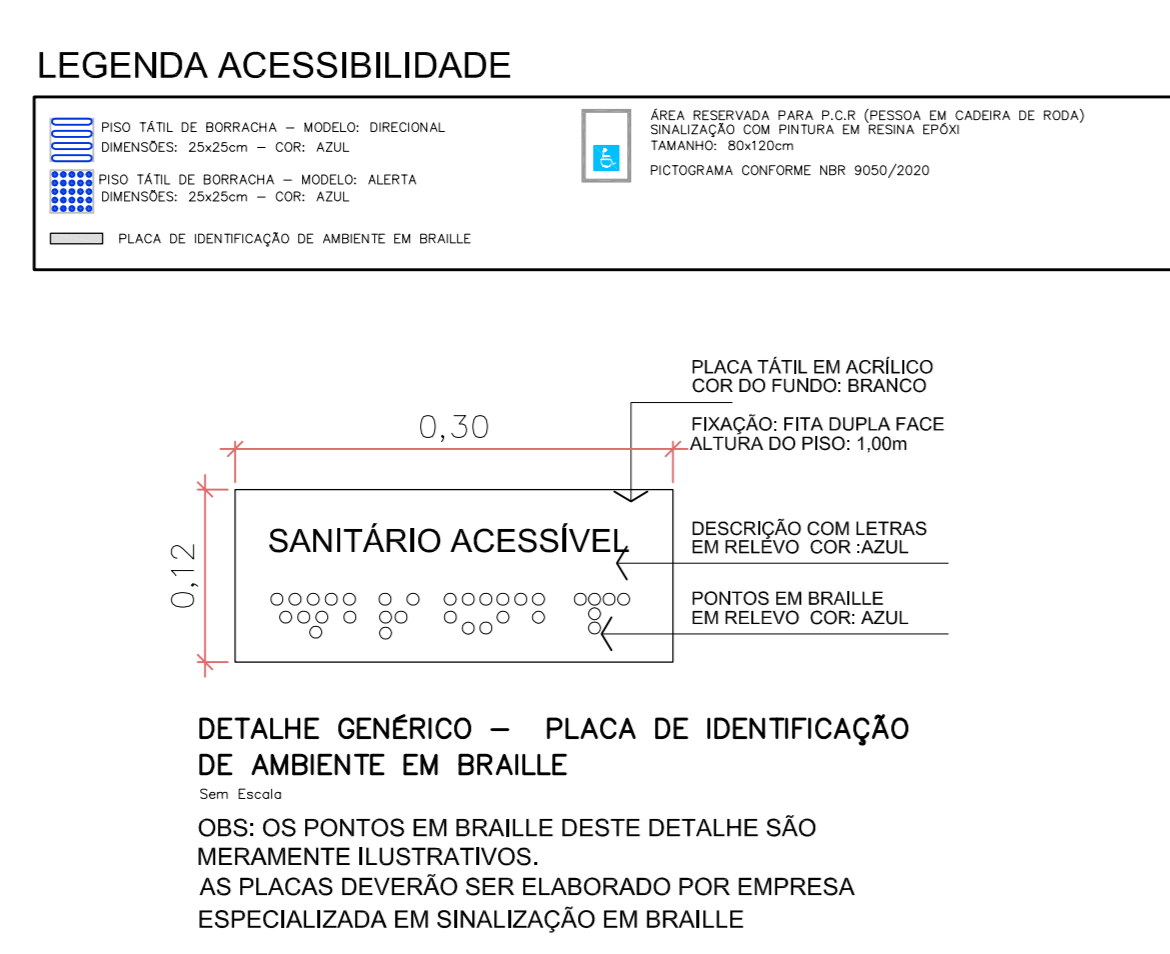
PLANTA DE IMPLANTAÇÃO COTADA – SEÇÃO 02
Escala 1/50

<p>Assessoria Secretária Municipal de Saúde</p>		<p>Assessoria Assessoria do Projeto</p>	
<p>PREFEITURA DE JOINVILLE Secretaria da Saúde Rua Dr. João Collin, 2700 – Bairro: Santo Antônio - Joinville - SC</p>		<p>Projeto: UNIDADE DE SAÚDE DE BOA ZATTAR - CUA A BENTIN</p>	
<p>Sede: UNIDADE DA GERÊNCIA DE OBRAS E SERVIÇOS Coordenação de Projetos</p>			
<p>Nome Obra / Edifício: UBSF JARDIM SOFIA Rua João Vieira nº7 – Jardim Sofia – Joinville – SC</p>		<p>Proprietário: FUNDO MUNICIPAL DE SAÚDE</p>	
<p>Responsável: GERÊNCIA DE ATENÇÃO PRIMÁRIA - DISTRITO NORTE</p>			
<p>Tipo de Projeto: ARQUITETÔNICO</p>			
<p>Exemplo:</p> <ul style="list-style-type: none"> <input type="radio"/> Estudo Preliminar <input type="radio"/> Aprovação VISA <input type="radio"/> Anteprojeto <input type="radio"/> Aprovação Projeto Legal - PMU <input checked="" type="radio"/> Executivo Licitação 		<p>Inveniente:</p> <ul style="list-style-type: none"> <input checked="" type="radio"/> Construção <input type="radio"/> Regularização <input type="radio"/> Reforma <input type="radio"/> Adequação <input type="radio"/> Ampliação <input type="radio"/> As Built 	
<p>Arquiteta: NATHALIA DE SOUZA ZATTAR Arquiteta e Urbanista CAU ABR/07-0</p>		<p>Condições:</p> <ul style="list-style-type: none"> • IMPLANTAÇÃO - COTADA - SEÇÃO 02 	
<p>Data: Dezembro/ 2021</p>		<p>Estatu: INDICADA</p>	
<p>Desenho CAD: Pauline Francisca da Conceição</p>		<p>Desenho por: Pauline Francisca da Conceição</p>	
<p>Arq. Projeto:</p>		<p>Foto: Pauline Francisca da Conceição</p>	
<p>Projeto Elaborado com Software CAD Licenciado</p>		<p>DIREITOS AUTORAIS DE PROJETO GARANTIDOS POR LEI</p>	
		<p>03/19</p>	




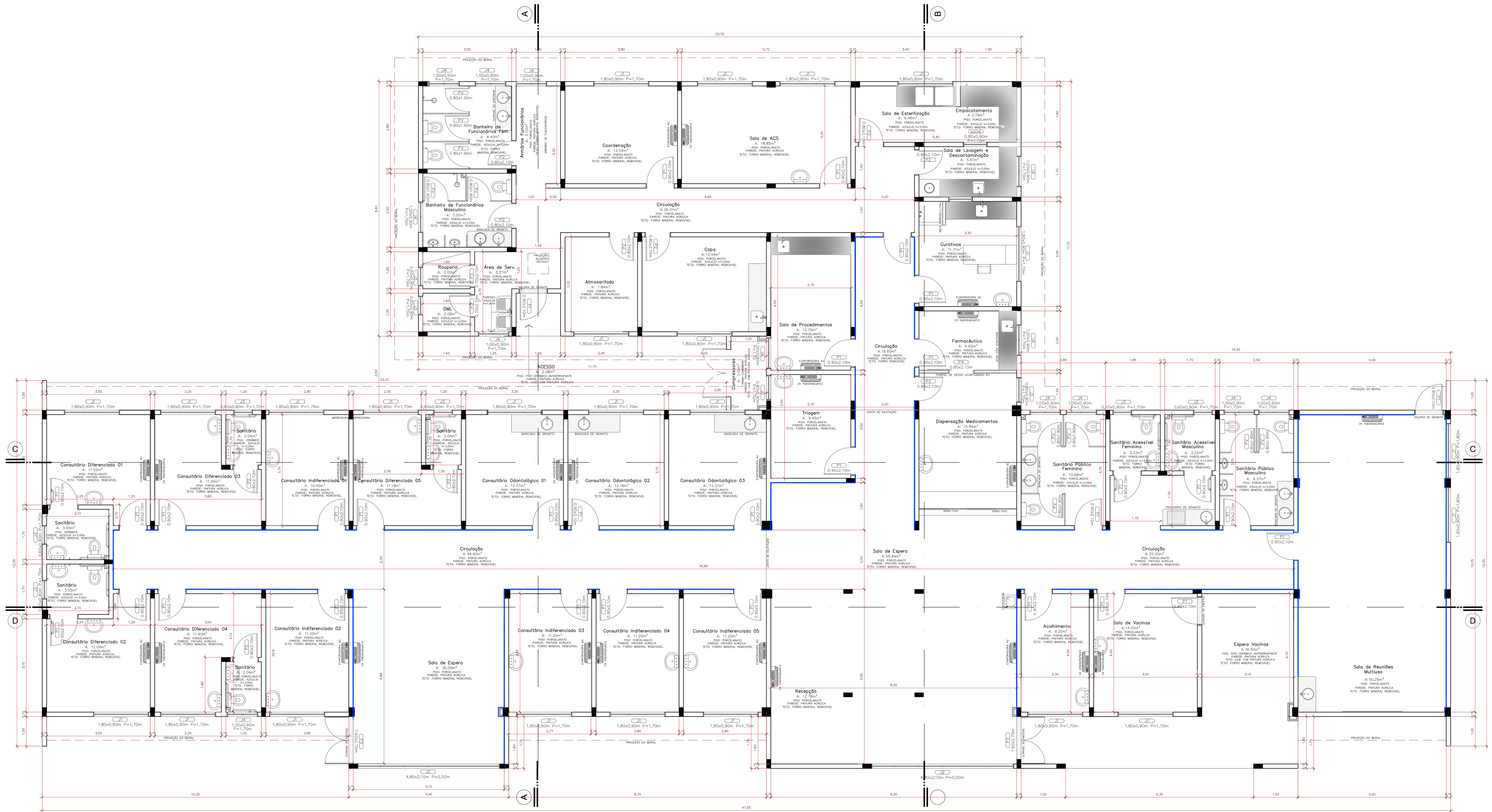
PLANTA BAIXA HUMANIZADA – UBSF JARDIM SOFIA – OS EQUIPES DE SAÚDE DA FAMÍLIA
Escala 1/50

- LEGENDA**
- PLARES DE CONCRETO ARMADO
 - PAIEDES EM ALVENARIA
 - PAIEDE EM GESSO ACARTONADO RESISTENTE A UMIDADE (RU) COM ISOLAMENTO ACUSTICO
 - BANCADAS DE AÇO INOX A316
 - BANCADAS DE GRANTO POLIDO, CINZA ANDRORNA
 - BATE MACAS DE PVC, SISTEMA DE ENCAIXA, Esp. 30m, LARGURA: 200m, COR AZUL



PLANTA BAIXA DE ACESSIBILIDADE UBSF JARDIM SOFIA
Escala 1/50

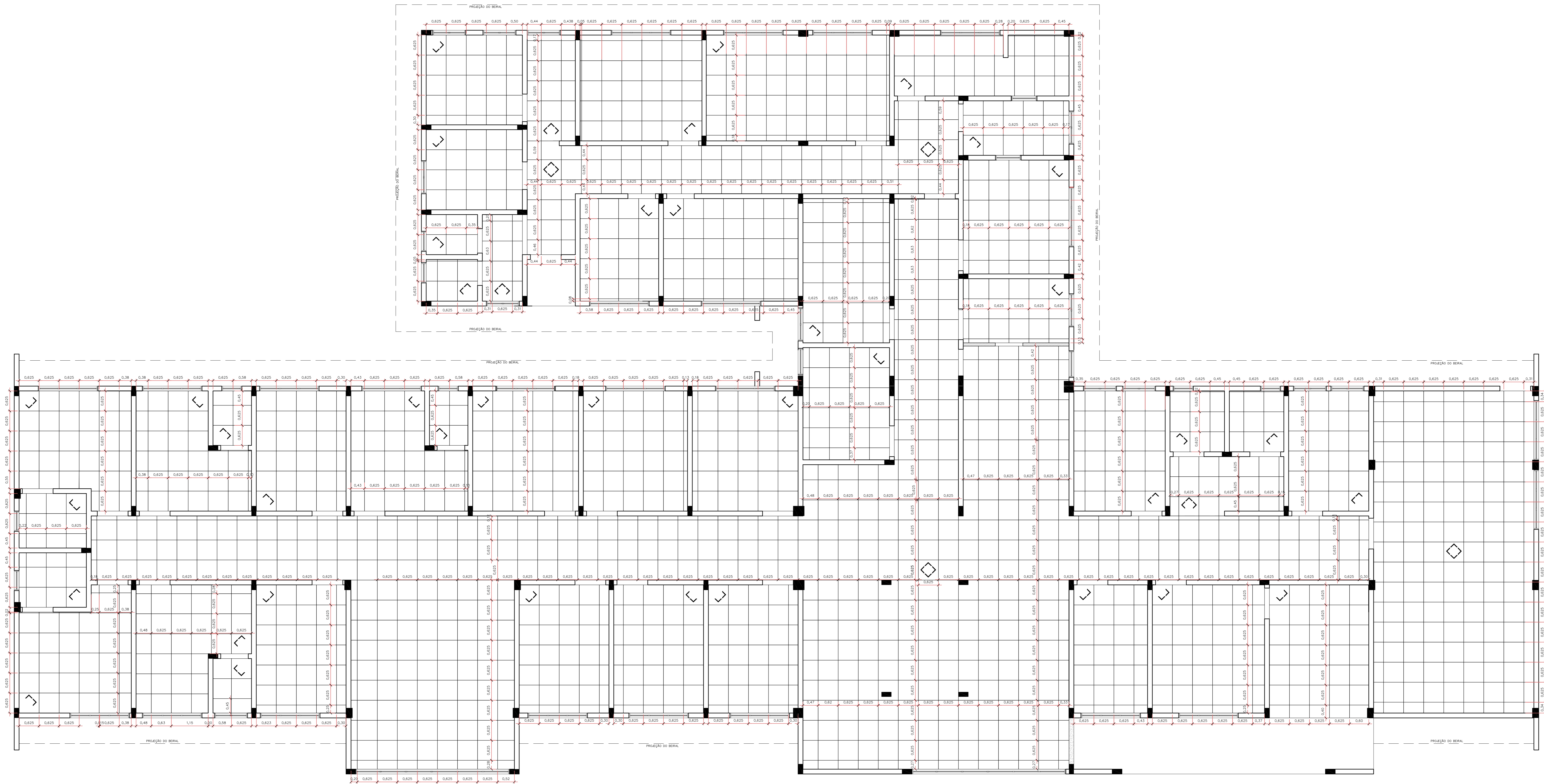
Assessoria Secretária Municipal de Saúde		Assessoria Autarca do Projeto	
 PREFEITURA DE JOINVILLE Secretária de Saúde Rua Dr. João Collin, 2700 – Bairro: Santo Antônio - Joinville - SC			
UNIDADE DA GERÊNCIA DE OBRAS E SERVIÇOS Coordenação de Projetos			
Nome Obra/Edifício		Projeto	
UBSF JARDIM SOFIA		FUNDO MUNICIPAL DE SAÚDE	
Gerência de Atenção Primária - Distrito Norte		Projeto	
ARQUITETÔNICO			
Representação: <input type="radio"/> Estudo Preliminar <input type="radio"/> Aprovação VISA <input checked="" type="radio"/> Executivo Licitação		Interação: <input type="radio"/> Construção <input type="radio"/> Regularização <input type="radio"/> Reforma <input type="radio"/> Adequação <input type="radio"/> Ampliação <input type="radio"/> As Built	
Arquiteta e Urbanista NATHALIA DE SOUZA ZATTAR CAU ARB/076		Responsável Técnico: <input checked="" type="checkbox"/> Construção <input type="checkbox"/> Regularização <input type="checkbox"/> Reforma <input type="checkbox"/> Adequação <input type="checkbox"/> Ampliação <input type="checkbox"/> As Built	
PLANTA BAIXA HUMANIZADA - UBSF DETALHES DE ACESSIBILIDADE			
Data: Dezembro/2021	Estado: INDEFINIDA	Projeto: RPT CAU/PT	Scale: 1/50
Assessoria CAD: Márcia Francisca da Conceição	Desenhado por: Márcia Francisca da Conceição	Revisado por: Márcia Francisca da Conceição	04/19
Arq. Projeto: CAX CAO	Projeto: CAX CAO	Folha: Márcia Francisca da Conceição	04/19



PLANTA BAIXA TÉCNICA
Escala 1/50


- LEGENDA**
- PILARES DE CONCRETO ARMADO
 - ▬ PAREDES EM ALVENARIA
 - ▬ PAREDE EM GESSO ACARTONADO RESISTENTE A UMIDADE (RU) COM ISOLAMENTO ACÚSTICO
 - ▬ SHAFT EM PLACA CIMENTÍCIA PARA TUBULAÇÕES HIDROSSANITÁRIAS
 - ▬ BANCADAS DE AÇO INOX AISI 304
 - ▬ BANCADAS DE GRANITO POLIDO, CENZA ANDORINHA
 - ▬ BATE MACAS DE PVC SISTEMA DE ENCAIXA. Esp: 3cm, LARGURA 20cm, COR AZUL

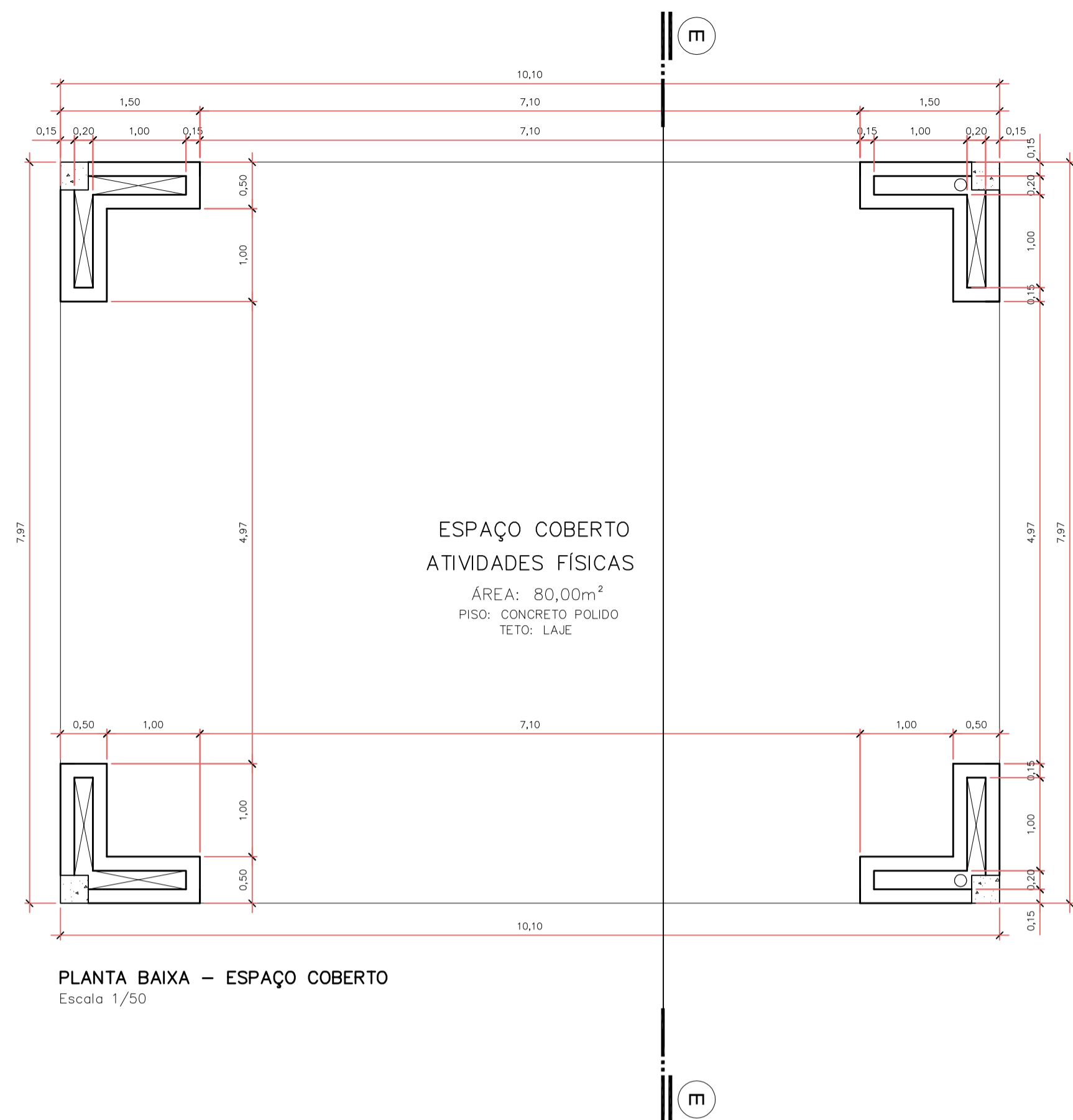
Assinatura Secretário Municipal de Saúde		Assinatura Autor de Projeto	
<p>PREFEITURA DE JOINVILLE Secretaria da Saúde Rua Dr. João Collin, 2700 - Bairro: Santo Antônio - Joinville - SC</p>		<p>Assinatura: NATHALIA DE SOUZA ZATTAR - CAU A 85761-0</p>	
		<p>Nome Obra: UBSF JARDIM SOFIA Rua João Vieira s/nº - Jardim Sofia - Joinville - SC</p>	
<p>Responsável: GERÊNCIA DE ATENÇÃO PRIMÁRIA - DISTRITO NORTE</p>		<p>Proprietário: FUNDO MUNICIPAL DE SAÚDE</p>	
<p>Tipo de Projeto: ARQUITETÔNICO</p>			
<p>Exemplar: <input type="radio"/> Estudo Preliminar <input type="radio"/> Aprovação VISA <input type="radio"/> Aprovação Projeto <input type="radio"/> Executiva Licitação</p>		<p>Instituição: <input checked="" type="radio"/> Construção <input type="radio"/> Regularização <input type="radio"/> Reforma <input type="radio"/> Adequação <input type="radio"/> As Built</p>	
<p>Assinatura: NATHALIA DE SOUZA ZATTAR Arquiteta e Urbanista CAU A 85761-0</p>		<p>Conteúdo: PLANTA BAIXA TÉCNICA - UBSF</p>	
<p>Data: Dezembro/2021</p>		<p>Estado: INDICADA</p>	
<p>Assinatura CAD: Márcia Francisca da Conceição</p>		<p>Revisado por: WBT CALVET</p>	
<p>Assinatura Projeto: CAU CAO</p>		<p>Assinatura Projeto: AD</p>	
		<p>05/19</p>	



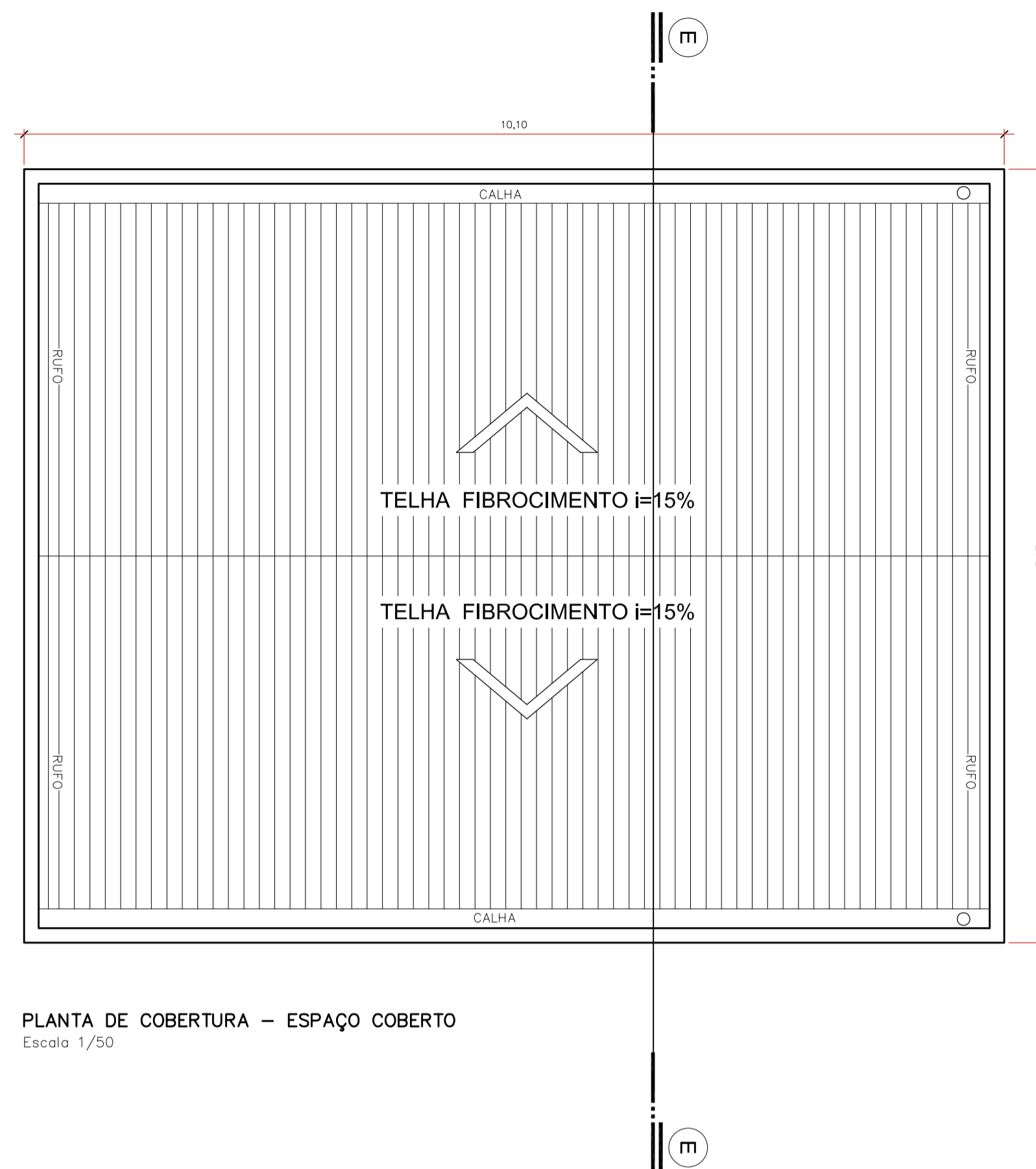
PAGINAÇÃO DE FORRO MODULAR MINERAL

Escola 1/50
 ESPECIFICAÇÃO: FORRO MODULAR DE FIBRA MINERAL BRANCO, PLACAS DE 625 x 625 x 15mm, ACABAMENTO LISO
 FIXAÇÃO: PERFIS "T", CANTONEIRAS E TIRANTES
 FATOR DE PROPAGAÇÃO DE CHAMA / RESISTÊNCIA AO FOGO: CLASSE A

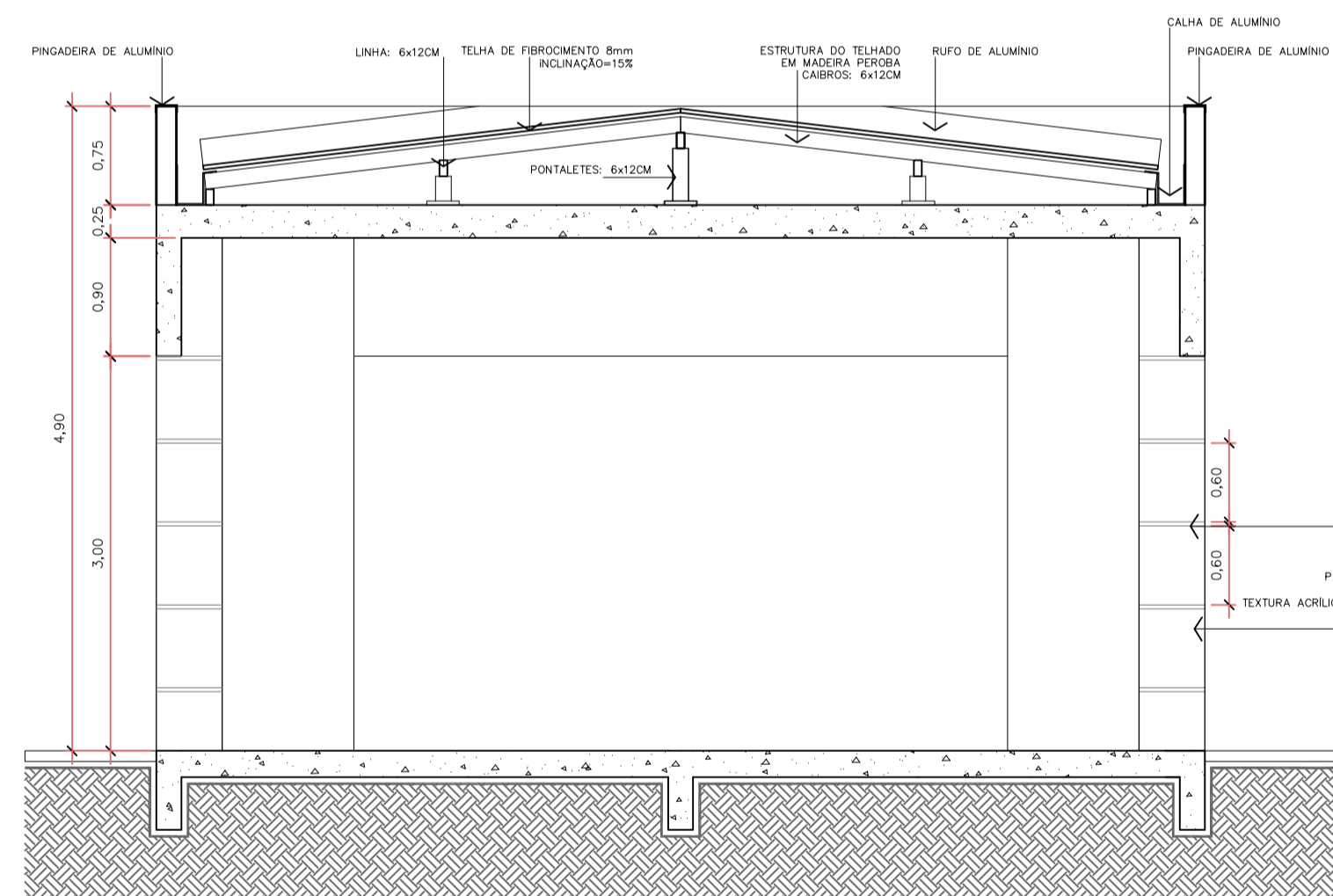
Assinatura Secretário Municipal de Saúde		Assinatura Autor do Projeto	
 PREFEITURA DE JOINVILLE Secretaria da Saúde Rua Dr. João Collin, 2700 - Bairro: Santo Antônio - Joinville - SC		Arq. NATHALIA DE SOUZA ZATTAR - CAU A 88764-0	
UNIDADE DA GERÊNCIA DE OBRAS E SERVIÇOS Coordenação de Projetos			
Nome Obra / Edifício: UBSF JARDIM SOFIA Rua João Vieira s/nº - Jardim Sofia - Joinville - SC		Proprietário: FUNDO MUNICIPAL DE SAÚDE	
Responsável: GERÊNCIA DE ATENÇÃO PRIMÁRIA - DISTRITO NORTE		Projeto:	
Tipo de Projeto: ARQUITETÔNICO			
Exemplar: <input type="radio"/> Estudo Preliminar <input type="radio"/> Anteprojeto <input checked="" type="radio"/> Executivo Licitação		Inveniente: <input type="radio"/> Aprovação VISA <input type="radio"/> Aprovação Projeto Legal - PMU <input checked="" type="radio"/> Construção <input type="radio"/> Reforma <input type="radio"/> Ampliação <input type="radio"/> Regularização <input type="radio"/> Adequação <input type="radio"/> As Built	
Autor: NATHALIA DE SOUZA ZATTAR Arquiteta e Urbanista CAU A88764-0		Conteúdo: * PAGINAÇÃO DE FORRO MODULAR	
Data: Dezembro/ 2021		Estado: INDICADA	
Sistema CAD: AutoCAD		Versão:	
Arq. Projeto: DWG CAD		Formato Planilha: A3	
		06/19	



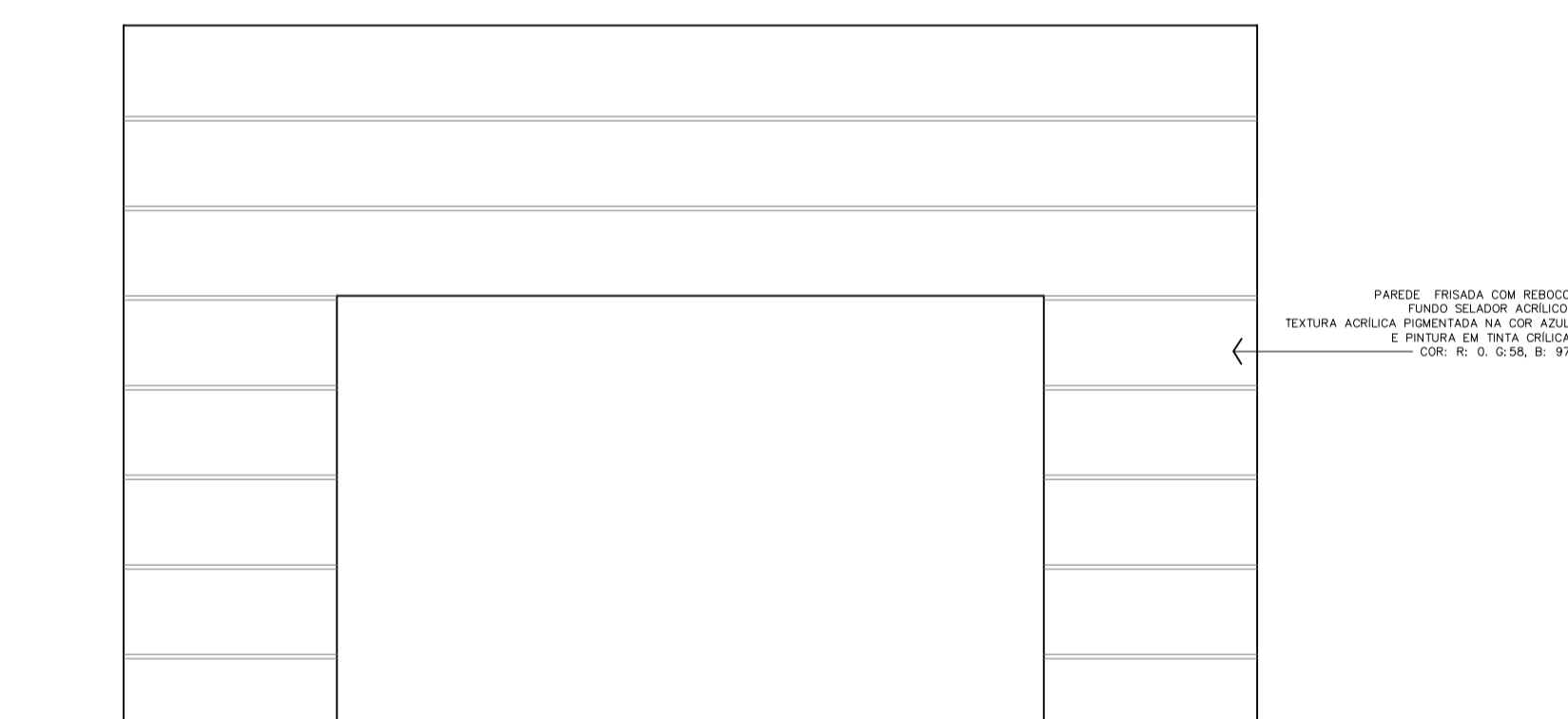
PLANTA BAIXA - ESPAÇO COBERTO
Escala 1/50



PLANTA DE COBERTURA - ESPAÇO COBERTO
Escala 1/50



CORTE EE
Escala 1/50

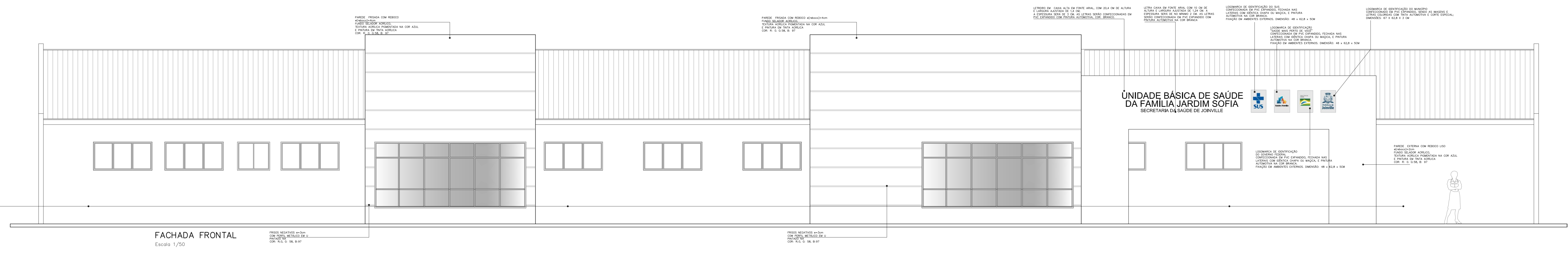


FACHADA LATERAL ESQUERDA
Escala 1/50

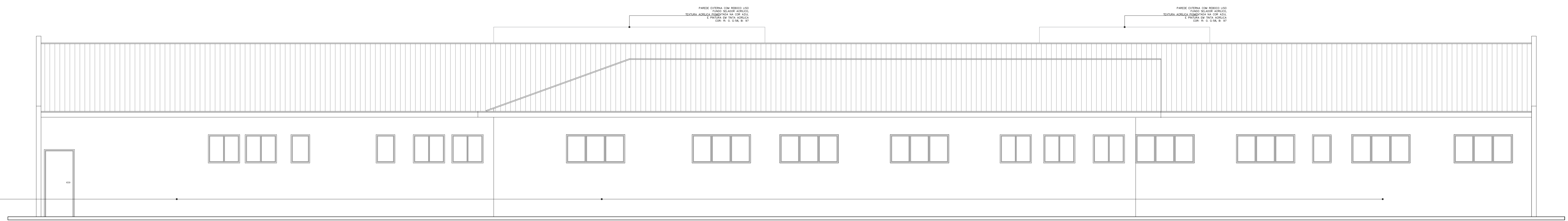


FACHADA FRONTAL RUA JULIO VEIRA E FACHADA FUNDOS
Escala 1/50

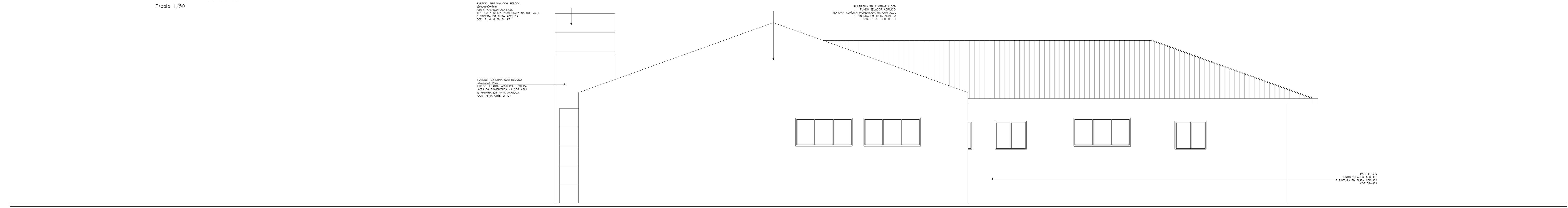
Assinatura Secretário Municipal de Saúde:		Assinatura Autora do Projeto:	
 PREFEITURA DE JOINVILLE Secretaria da Saúde Rua Dr. João Collin, 2700 - Bairro: Santo Antônio - Joinville - SC		Arq ^{te} : NATHALIA DE SOUZA ZATTAR - CAU: A 69107-0	
Requerente: GERÊNCIA DE ATENÇÃO PRIMÁRIA - DISTRITO NORTE		Proprietário: FUNDO MUNICIPAL DE SAÚDE	
Tipo de Projeto: ARQUITETÔNICO			
Categoria: <input type="radio"/> Estudo Preliminar <input type="radio"/> Anteprojeto <input checked="" type="radio"/> Executivo Licitação		Intervenção: <input checked="" type="radio"/> Construção <input type="radio"/> Reforma <input type="radio"/> Ampliação	
Aprovação VISA <input type="radio"/> Aprovação Projeto <input type="radio"/> Legal - PMJ		<input type="radio"/> Regularização <input type="radio"/> Adequação <input type="radio"/> As Built	
Autora: NATHALIA DE SOUZA ZATTAR Arquiteta e Urbanista CAU A69107-0		Conteúdo: • ESPAÇO COBERTO EXTERNO: PLANTA BAIXA PLANTA DE COBERTURA CORTE E FACHADAS	
Co-Autores:		Data: Dezembro/ 2021	
Escala: INDICADA		RRT CAU Nº:	
Revisado por: Natlan Francisca da Conceição		Visto Revisão:	
Anq. Projeto:		Formato Prancha: A1	



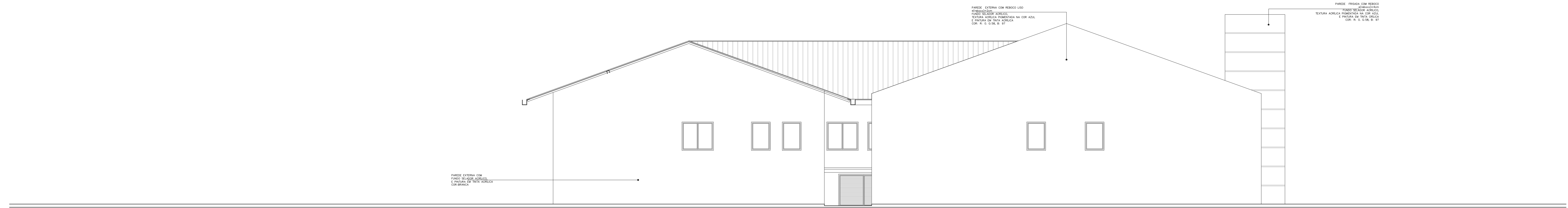
FACHADA FRONTAL
Escala 1/50



FACHADA POSTERIOR
Escala 1/50



FACHADA LATERAL DIREITA
Escala 1/50

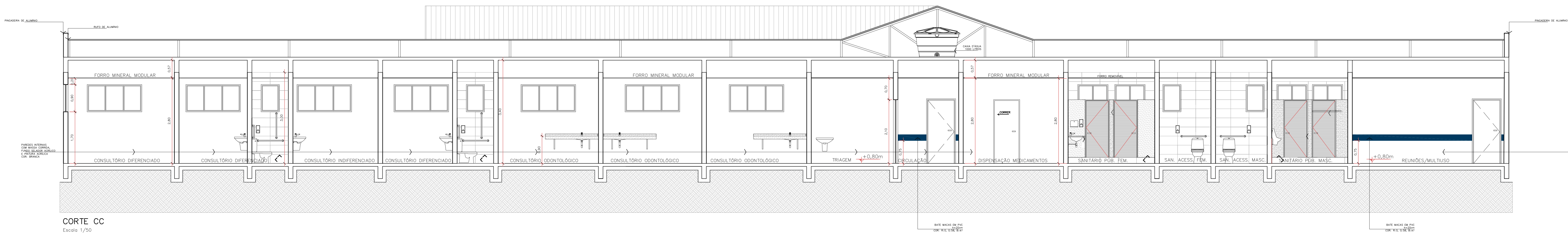


FACHADA LATERAL ESQUERDA
Escala 1/50

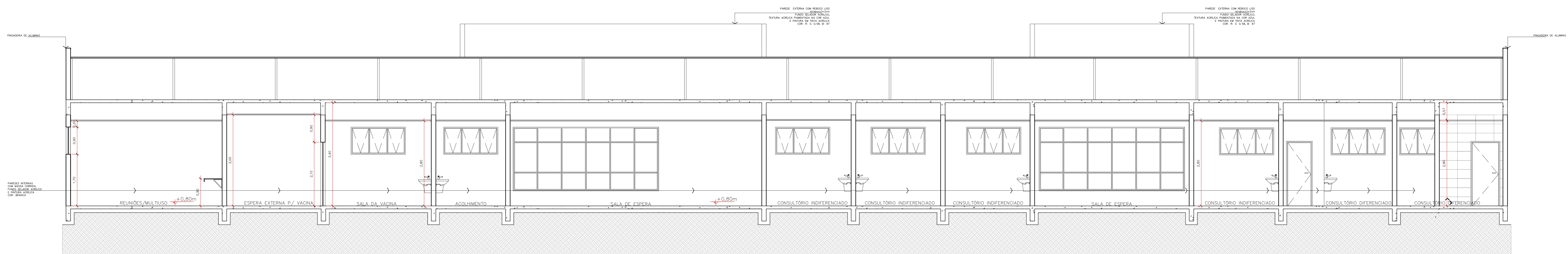
UNIDADE BÁSICA DE SAÚDE
DA FAMÍLIA JARDIM SOFIA
SECRETARIA DA SAÚDE DE JOINVILLE



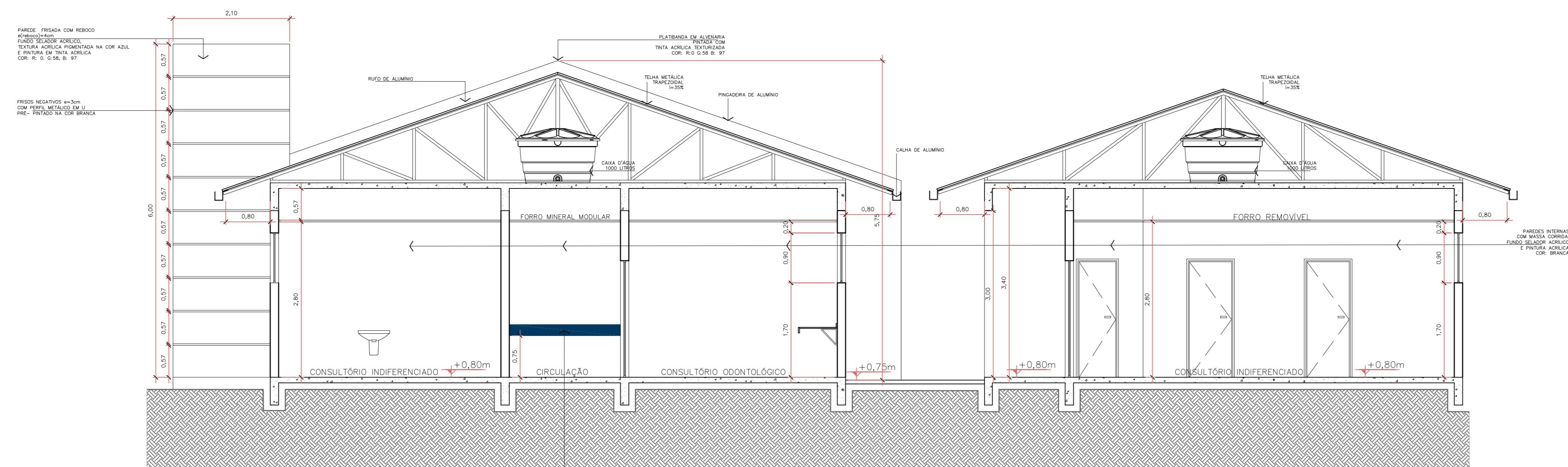
Assessoria Secretária Municipal de Saúde		Assessoria Autora do Projeto	
Arquiteta: NATHALIA DE SOUZA ZATTAR - CAU A 889746		Arquiteta: NATHALIA DE SOUZA ZATTAR - CAU A 889746	
PREFEITURA DE JOINVILLE Secretaria da Saúde Rua Dr. João Collin, 2700 - Bairro: Santo Antônio - Joinville/SC			
UNIDADE DA GERÊNCIA DE OBRAS E SERVIÇOS Coordenação de Projetos			
Nome Obra: UBSF JARDIM SOFIA Rua Júlio Vieira s/nº - Jardim Sofia - Joinville - SC		Projeto: FUNDO MUNICIPAL DE SAÚDE	
Regime: GERÊNCIA DE ATENÇÃO PRIMÁRIA - DISTRITO NORTE		Projeto: FUNDO MUNICIPAL DE SAÚDE	
ARQUITETÔNICO			
Exemplar: <input type="radio"/> Estudo Preliminar <input type="radio"/> Aprovação VISA <input type="radio"/> Anteprojeto <input type="radio"/> Aprovação Projeto <input checked="" type="radio"/> Executivo Licitação <input type="radio"/> Legal - PMU		Intenções: <input checked="" type="radio"/> Construção <input type="radio"/> Regularização <input type="radio"/> Reforma <input type="radio"/> Adequação <input type="radio"/> Ampliação <input type="radio"/> As Built	
Autor: NATHALIA DE SOUZA ZATTAR Arquiteta e Urbanista CAU A 889746		Conteúdo: • FACHADA FRONTAL • FACHADA POSTERIOR • FACHADA LATERAL DIREITA • FACHADA LATERAL ESQUERDA	
Data: Dezembro/2021	Estado: INDICADA	REVISÃO	08/19
Assessor: Márcia Francisca da Conceição	Revisado por:	Assessor: Márcia Francisca da Conceição	
Ass. Projeto: CAX CAD	Revisado por:	Assessor: Márcia Francisca da Conceição	



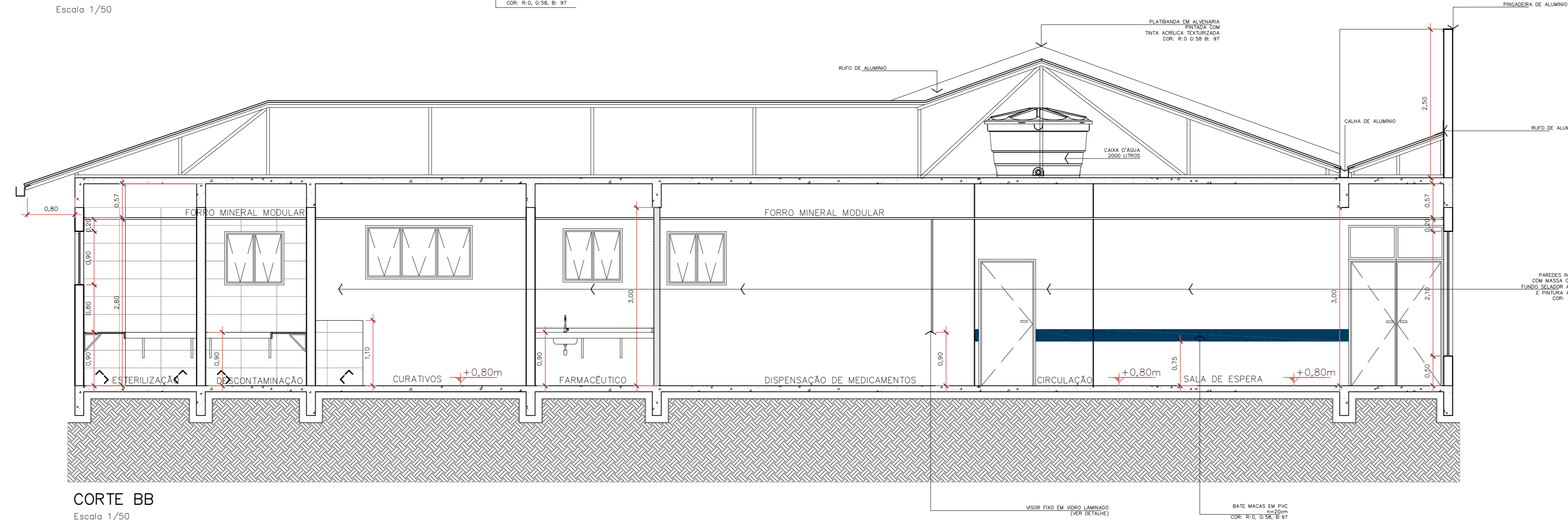
CORTE CC
Escala 1/50



CORTE DD
Escala 1/50



CORTE AA
Escala 1/50



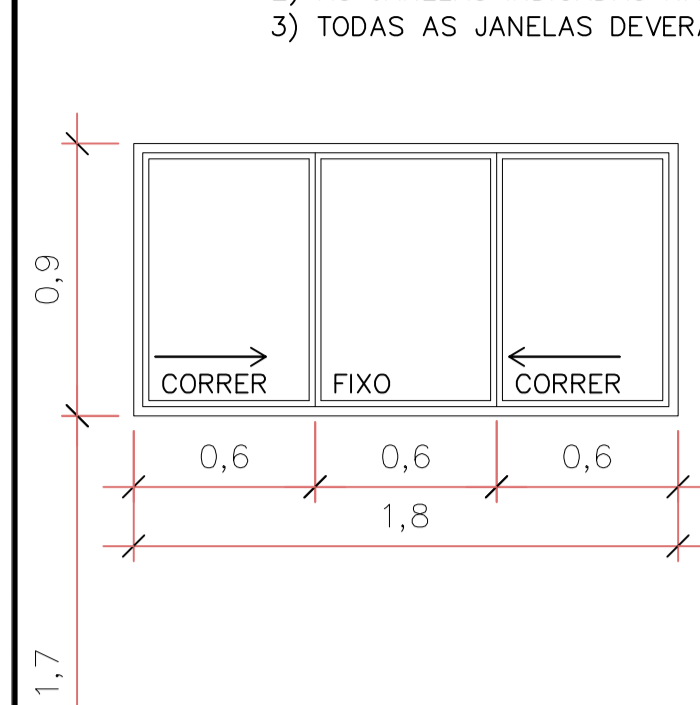
CORTE BB
Escala 1/50

Assessoria Secretária Municipal de Saúde		Assessoria Técnica do Projeto	
Projeto: PREFEITURA DE JOINVILLE Secretaria da Saúde Rua Dr. João Collin, 2700 - Bairro: Santo Antônio - Joinville - SC		Arquiteta: NATHALIA DE SOUZA ZATTAR - CAU A 85874-0	
Unidade: UNIDADE DA GERÊNCIA DE OBRAS E SERVIÇOS Coordenação de Projetos		Projeto: FUNDO MUNICIPAL DE SAÚDE	
Nome Obra: UBSF JARDIM SOFIA Rua João Vieira s/nº - Jardim Sofia - Joinville - SC		Proprietário: FUNDO MUNICIPAL DE SAÚDE	
Regime: GERÊNCIA DE ATENÇÃO PRIMÁRIA - DISTRITO NORTE		Tipo de Projeto: ARQUITETÔNICO	
Escolheu: <input type="radio"/> Estudo Preliminar <input type="radio"/> Aprovação VISA <input type="radio"/> Regularização <input type="radio"/> Anteprojeto <input type="radio"/> Aprovação Projeto Legal - PMU <input type="radio"/> Reforma <input type="radio"/> Adequação <input type="radio"/> Ampliação <input type="radio"/> As Built		Situação: <input checked="" type="radio"/> Construção <input type="radio"/> Regularização <input type="radio"/> Executivo Licitação <input type="radio"/> Legal - PMU <input type="radio"/> Ampliação <input type="radio"/> As Built	
Arquiteta: NATHALIA DE SOUZA ZATTAR Arquiteta e Urbanista CAU A 85874-0		Contatos: CORTE AA CORTE BB CORTE CC CORTE DD	
Data: Dezembro/ 2021	Estado: INDICADA	Revizões: 03	Assinatura: 09/19
Desenho CAD: Márcia Francisca da Conceição	Desenho por: CAU CAD	Verificado por: Fernando Pinheiro	Assinatura: 09/19
Arq. Projeto: CAU CAD	Projeto: CAU CAD	Assinatura: 09/19	Assinatura: 09/19

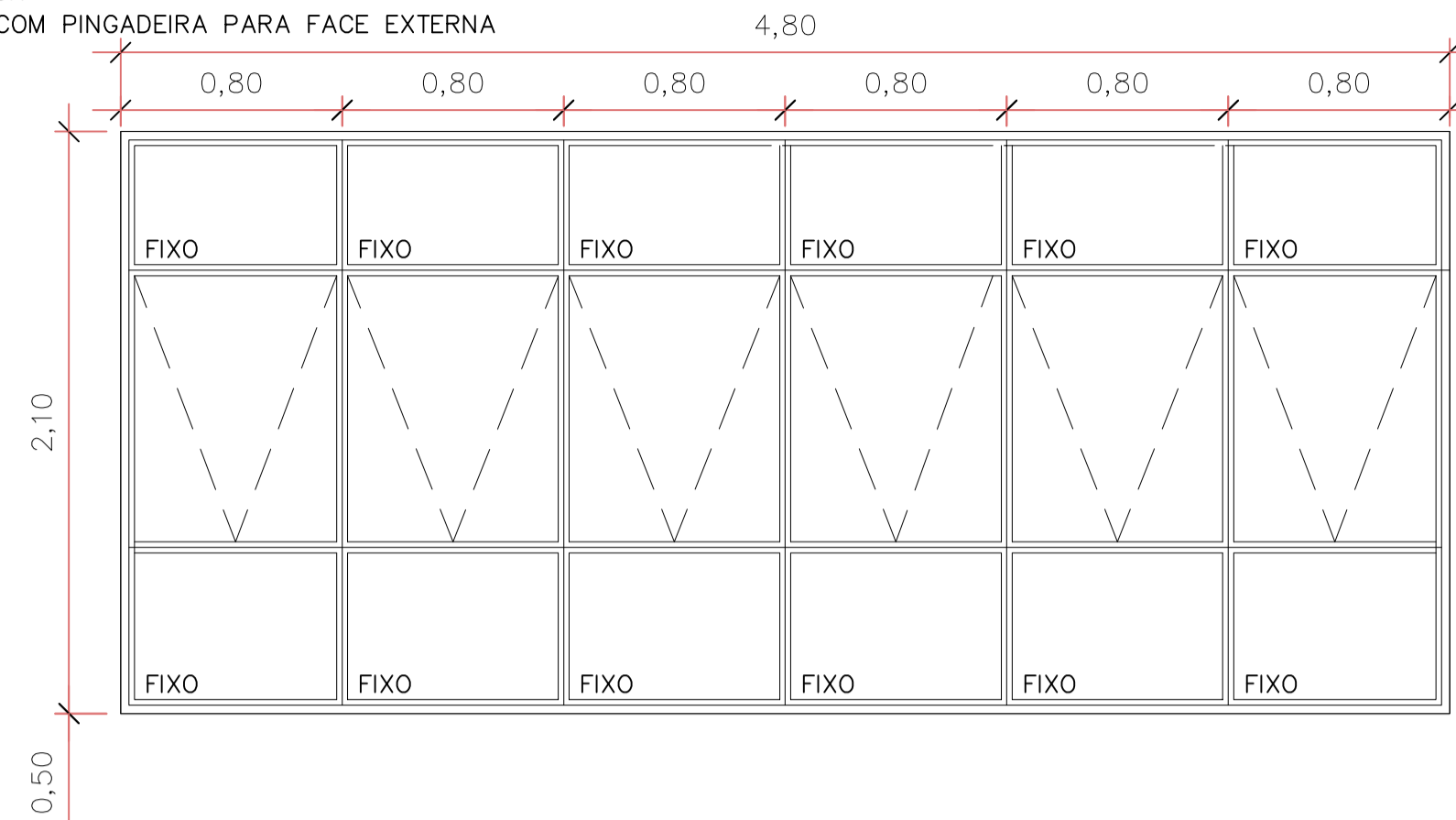
DETALHE DE ESQUADRIAS

Escala 1/25

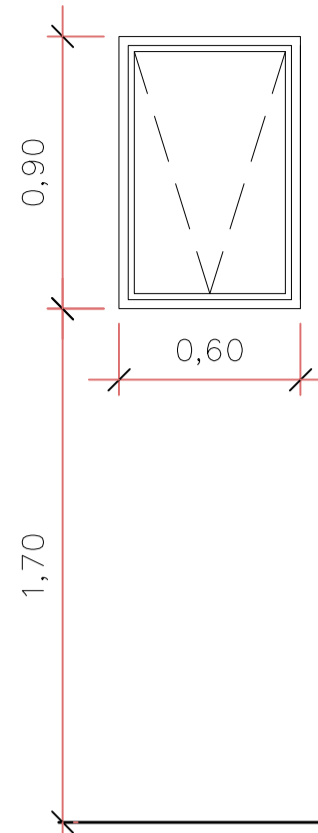
- OBSERVAÇÃO: 1) TODAS AS JANELAS EXTERNAS DEVERÃO CONTER PELICULAS SEMI REFLETIVAS COM UV DE 35%
 2) AS JANELAS INDICADAS NA PLANTA BAIXA DEVERÃO RECEBER TELA EM NYLON
 3) TODAS AS JANELAS DEVERÃO TER PEITORIL EM GRANITO CINZA ANDORINHA COM PINGADEIRA PARA FACE EXTERNA



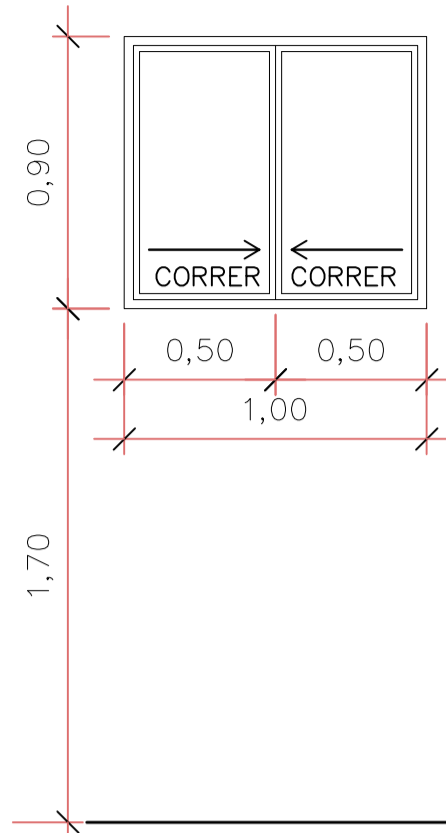
J1
 QUANTIDADE: 24 UNIDADES
 DIMENSÕES: 180x90cm
 TIPO: 2 FOLHAS DE CORRER
 1 FOLHA FIXA
 MATERIAL:
 ESQUADRIAS: ALUMÍNIO NATURAL (LINHA 32)*
 VIDRO: LISO, INCOLOR, ESP.: 4mm
 FERRAGENS: 02 TRINCOS PARA FECHAMENTO



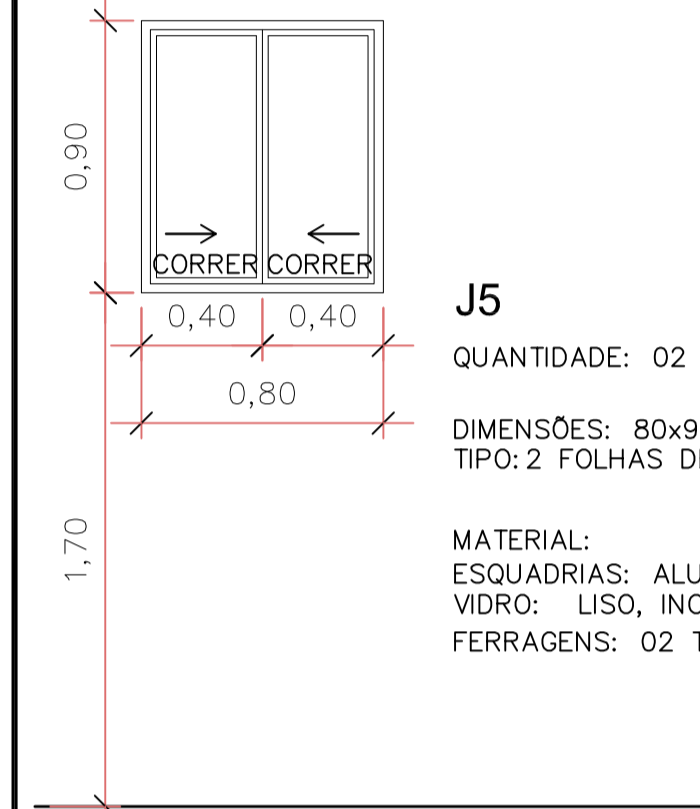
J2
 QUANTIDADE: 02 UNIDADES
 DIMENSÕES: 480x210cm P=50cm
 TIPO: 6 FOLHAS MAXIAR
 12 FOLHAS FIXAS
 MATERIAL:
 ESQUADRIAS: ALUMÍNIO NATURAL (LINHA 32)
 VIDRO: TEMPERADO, INCOLOR, ESP.: 8mm
 VIDRO FIXO INFERIOR: LAMINADO, INCOLOR, ESP.: 8mm
 FERRAGENS: 06 TRINCOS PARA FECHAMENTO



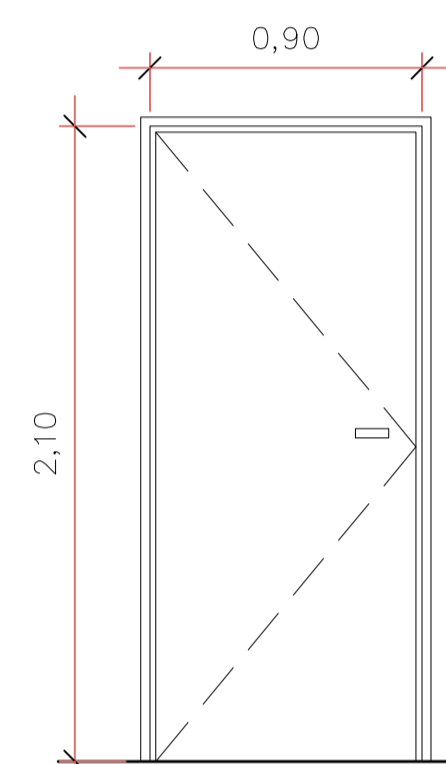
J3
 QUANTIDADE: 08 UNIDADES
 DIMENSÕES: 60x90cm P=170cm
 TIPO: 1 FOLHA MAXIAR
 MATERIAL:
 ESQUADRIAS: ALUMÍNIO NATURAL (LINHA 32)
 VIDRO: LISO, INCOLOR, ESP.: 4mm
 FERRAGENS: 01 TRINCO PARA FECHAMENTO



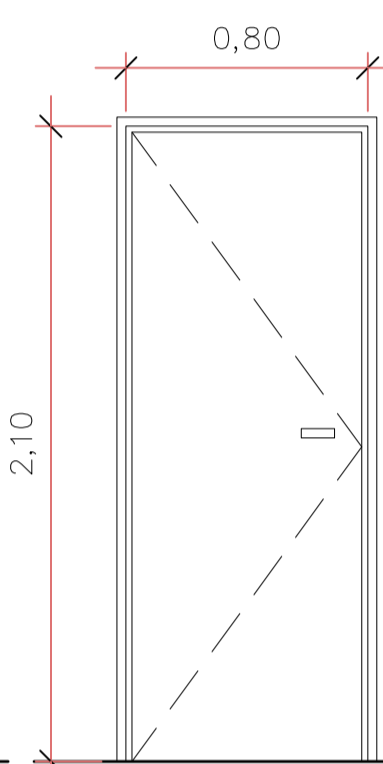
J4
 QUANTIDADE: 13 UNIDADES
 DIMENSÕES: 100x90cm P=170cm
 TIPO: 2 FOLHAS DE CORRER
 MATERIAL:
 ESQUADRIAS: ALUMÍNIO NATURAL (LINHA 32)
 VIDRO: LISO, INCOLOR, ESP.: 4mm
 FERRAGENS: 01 TRINCO PARA FECHAMENTO



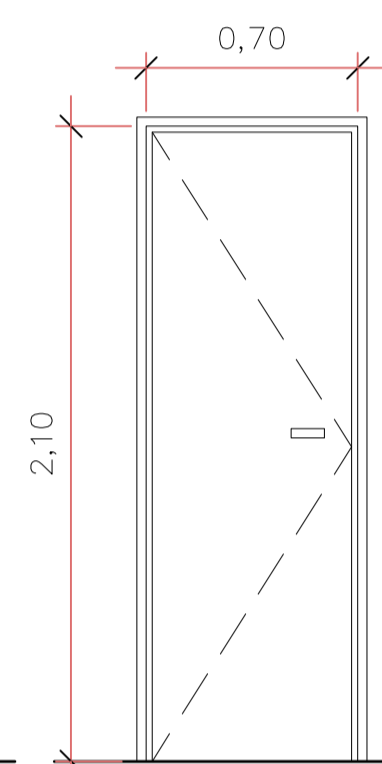
J5
 QUANTIDADE: 02 UNIDADES
 DIMENSÕES: 80x90cm P=170cm
 TIPO: 2 FOLHAS DE CORRER
 MATERIAL:
 ESQUADRIAS: ALUMÍNIO NATURAL (LINHA 32)
 VIDRO: LISO, INCOLOR, ESP.: 4mm
 FERRAGENS: 02 TRINCOS PARA FECHAMENTO



P1
 QUANTIDADE: 32 UNIDADES
 DIMENSÕES: 90x210cm
 TIPO: 1 FOLHA DE ABRIR
 MATERIAL:
 FOLHA DE MADEIRA INTERNA LISA
 CAIXILHO E VISTA EM MADEIRA ITAÚBA
 ACABAMENTO:
 SELADOR PARA MADEIRA E
 PINTURA ESMALTE COR AZUL ESCURO
 FERRAGENS: 03 DOBRADIÇAS DE AÇO CROMADO
 01 FECHADURA INTERNA DE AÇO CROMADO

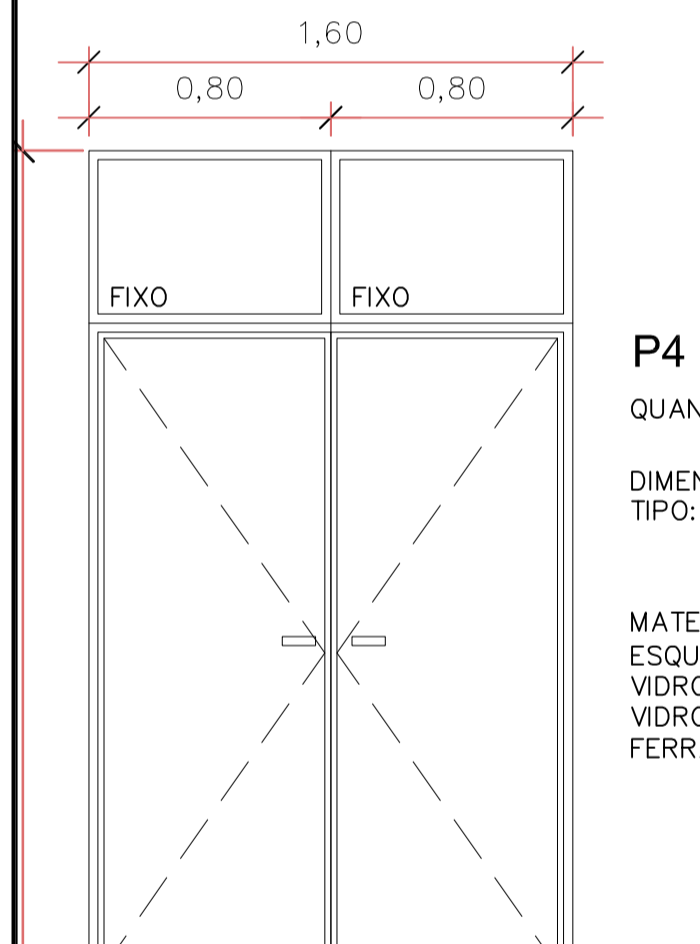


P2
 QUANTIDADE: 10 UNIDADES
 DIMENSÕES: 80x210cm
 TIPO: 1 FOLHA DE ABRIR
 MATERIAL:
 FOLHA DE MADEIRA INTERNA LISA
 CAIXILHO E VISTA EM MADEIRA ITAÚBA
 ACABAMENTO:
 SELADOR PARA MADEIRA E
 PINTURA ESMALTE COR AZUL ESCURO
 FERRAGENS: 03 DOBRADIÇAS DE AÇO CROMADO
 01 FECHADURA INTERNA DE AÇO CROMADO

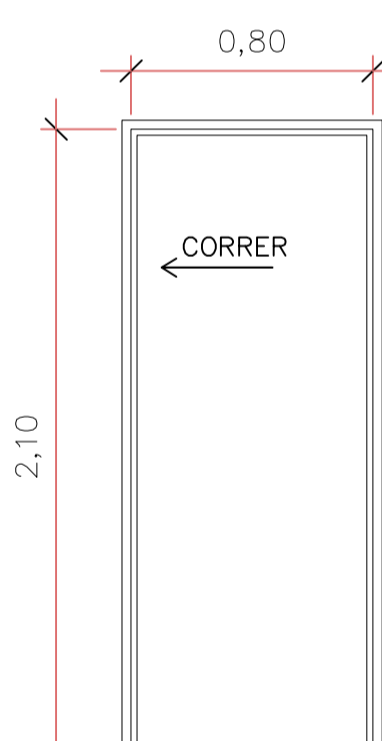


P3
 QUANTIDADE: 02 UNIDADES
 DIMENSÕES: 70x210cm
 TIPO: 1 FOLHA DE ABRIR
 MATERIAL:
 FOLHA DE MADEIRA INTERNA LISA
 CAIXILHO E VISTA EM MADEIRA ITAÚBA
 ACABAMENTO:
 SELADOR PARA MADEIRA E
 PINTURA ESMALTE COR AZUL ESCURO
 FERRAGENS: 03 DOBRADIÇAS DE AÇO CROMADO
 01 FECHADURA INTERNA DE AÇO CROMADO

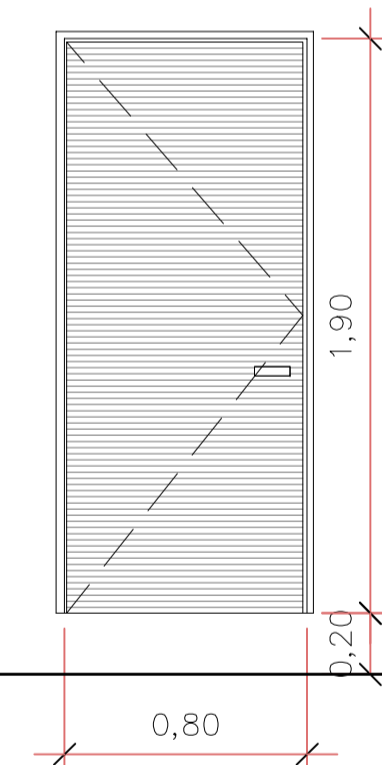
OBS.: AS DUAS PORTAS EXTERNAS DEVERÃO SER MACIÇAS



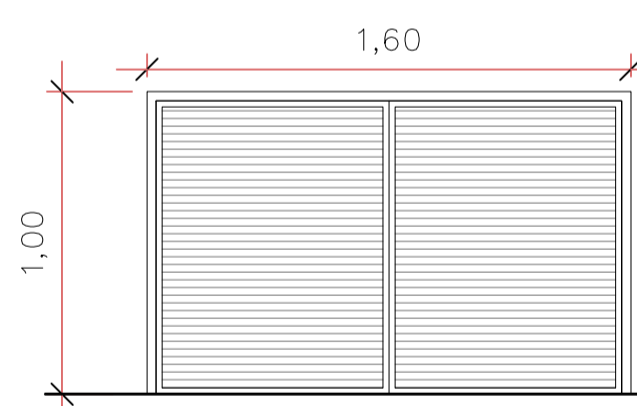
P4
 QUANTIDADE: 2 UNIDADES
 DIMENSÕES: 160x270cm
 TIPO: 2 FOLHAS FIXAS
 2 FOLHAS DE ABRIR
 MATERIAL:
 ESQUADRIAS: ALUMÍNIO NATURAL (LINHA 32)*
 VIDRO: TEMPERADO, ESP.: 6mm
 VIDRO FIXO: LISO, INCOLOR, ESP.: 4mm
 FERRAGENS: 06 DOBRADIÇAS DE AÇO CROMADO
 01 FECHADURA INTERNA DE AÇO CROMADO
 02 TRINCO PARA FECHAMENTO



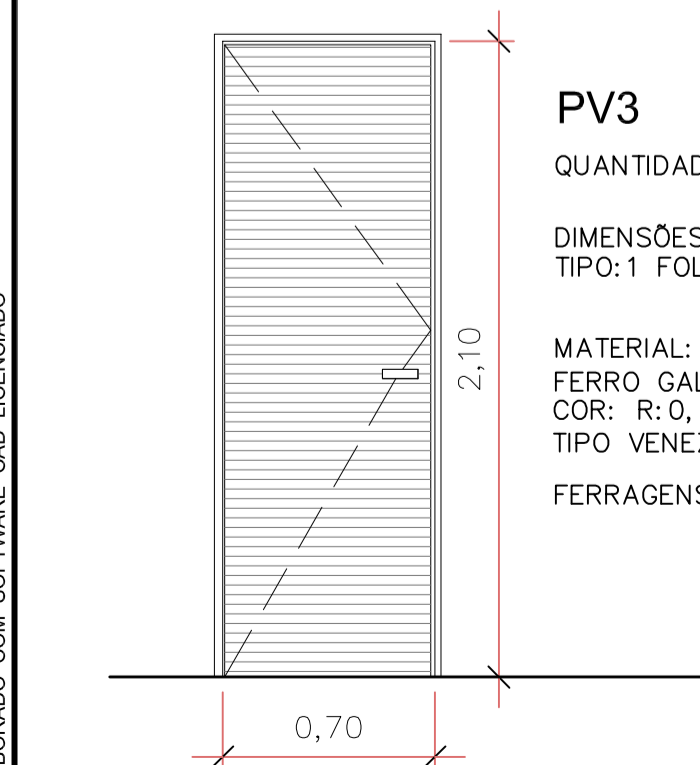
P5
 QUANTIDADE: 01 UNIDADE
 DIMENSÕES: 80x210cm
 TIPO: 1 FOLHA DE CORRER
 MATERIAL:
 FOLHA DE MADEIRA INTERNA LISA
 CAIXILHO E VISTA EM MADEIRA ITAÚBA
 ACABAMENTO:
 SELADOR PARA MADEIRA E
 PINTURA ESMALTE COR AZUL ESCURO



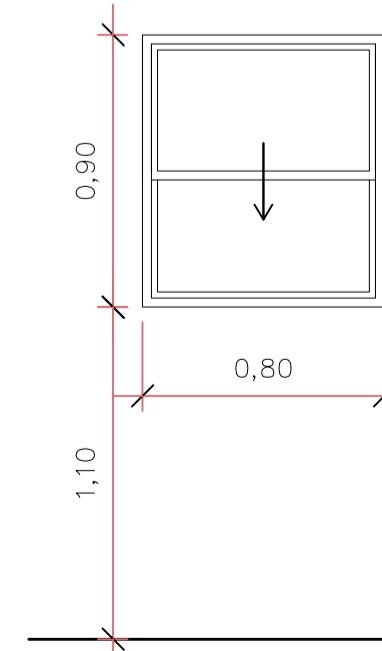
PV1
 QUANTIDADE: 10 UNIDADES (SANITÁRIOS)
 DIMENSÕES: 80x190cm P=20cm
 TIPO: 1 FOLHA DE ABRIR
 MATERIAL:
 ALUMÍNIO NATURAL (LINHA 32)
 TIPO VENEZIANA 8mm entre palhetas
 FERRAGENS: 03 DOBRADIÇAS DE ALUMÍNIO
 01 FECHADURA EXTERNA



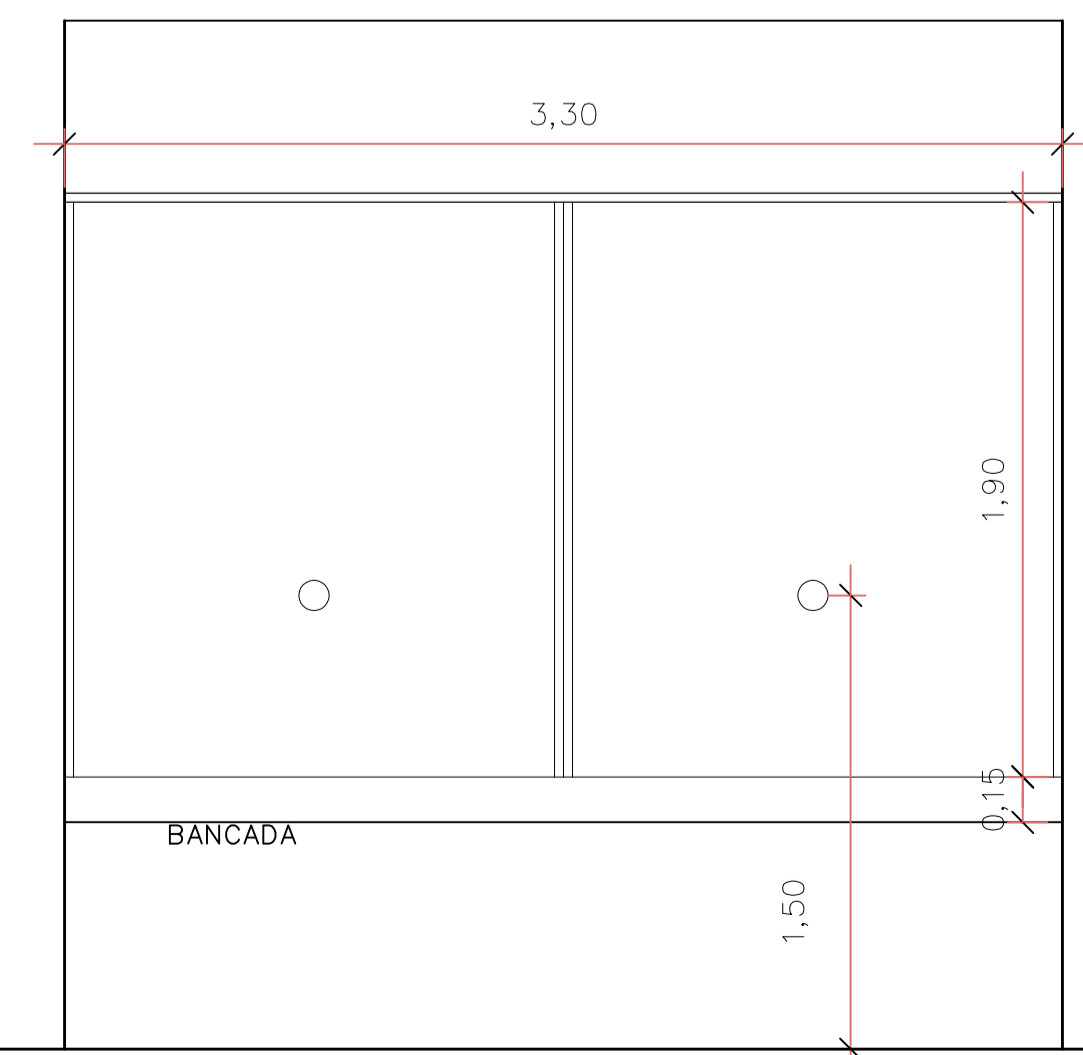
PV2
 QUANTIDADE: 01 UNIDADE
 DIMENSÕES: 160x100cm
 TIPO: 2 FOLHAS DE ABRIR
 MATERIAL:
 ALUMÍNIO NATURAL (LINHA 32)
 TIPO VENEZIANA 8mm entre palhetas
 FERRAGENS: 04 DOBRADIÇAS DE ALUMÍNIO
 01 FECHADURA EXTERNA DE ALUMÍNIO




PV3
 QUANTIDADE: 03 UNIDADES (LIXEIRAS)
 DIMENSÕES: 70x210cm
 TIPO: 1 FOLHA DE ABRIR
 MATERIAL:
 FERRO GALVANIZADO COM PINTURA A P6
 COR: R: 0, G: 58, B: 97
 TIPO VENEZIANA 8mm entre palhetas
 FERRAGENS: 03 DOBRADIÇAS DE ALUMÍNIO
 01 FECHADURA EXTERNA



GUICHÊ
 QUANTIDADE: 02 UNIDADES
 EMPACOTAMENTO-DESCONTAMINAÇÃO
 DESCONTAMINAÇÃO - CURATIVOS
 DIMENSÕES: 80x90cm P=110cm
 TIPO: 1 FOLHA FIXA E 1 FOLHA GUILHOTINA
 MATERIAL:
 ESQUADRIAS: ALUMÍNIO NATURAL (LINHA 32)
 VIDRO: LISO, INCOLOR, ESP.: 4mm
 FERRAGENS: 01 TRINCO PARA FECHAMENTO

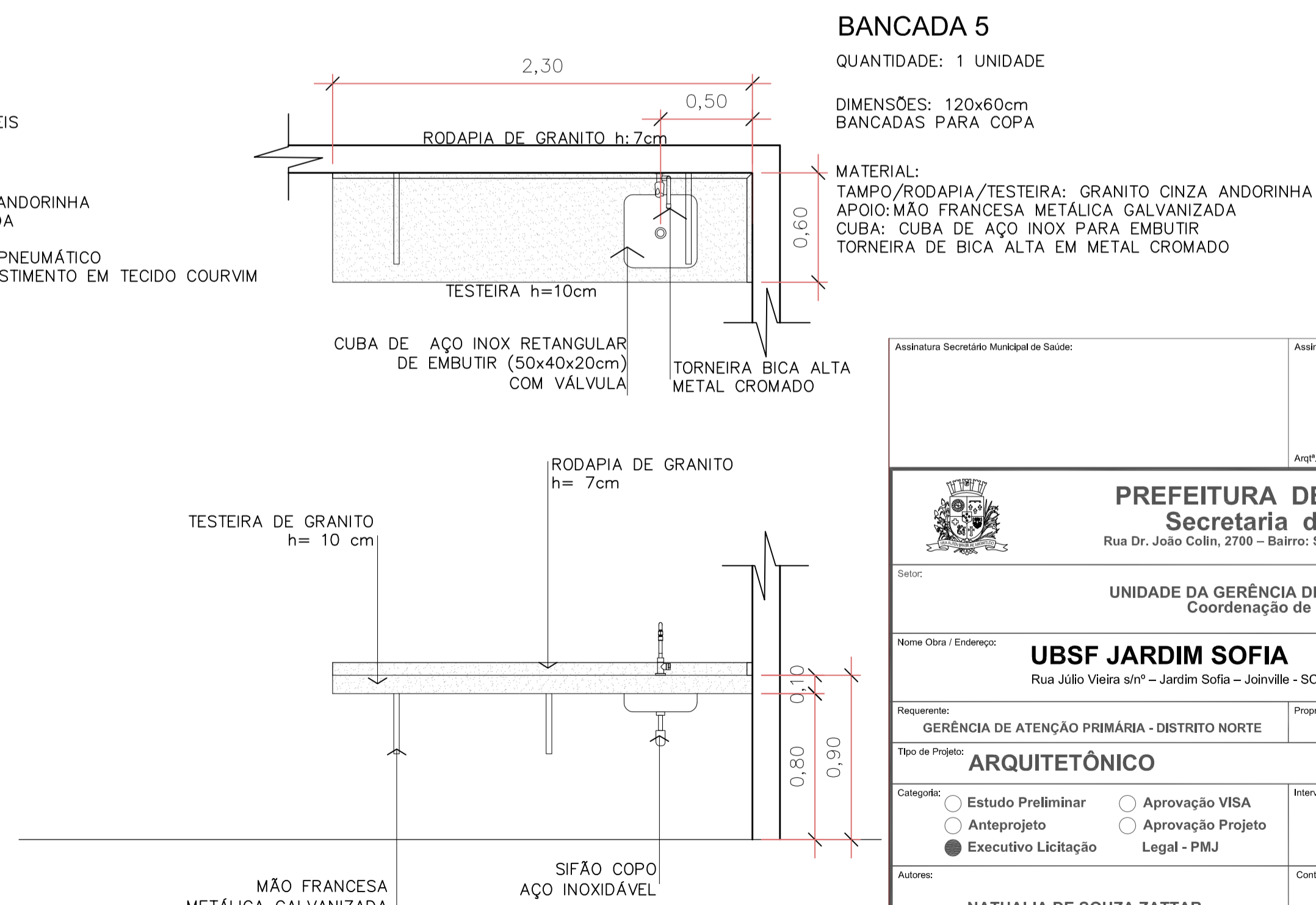
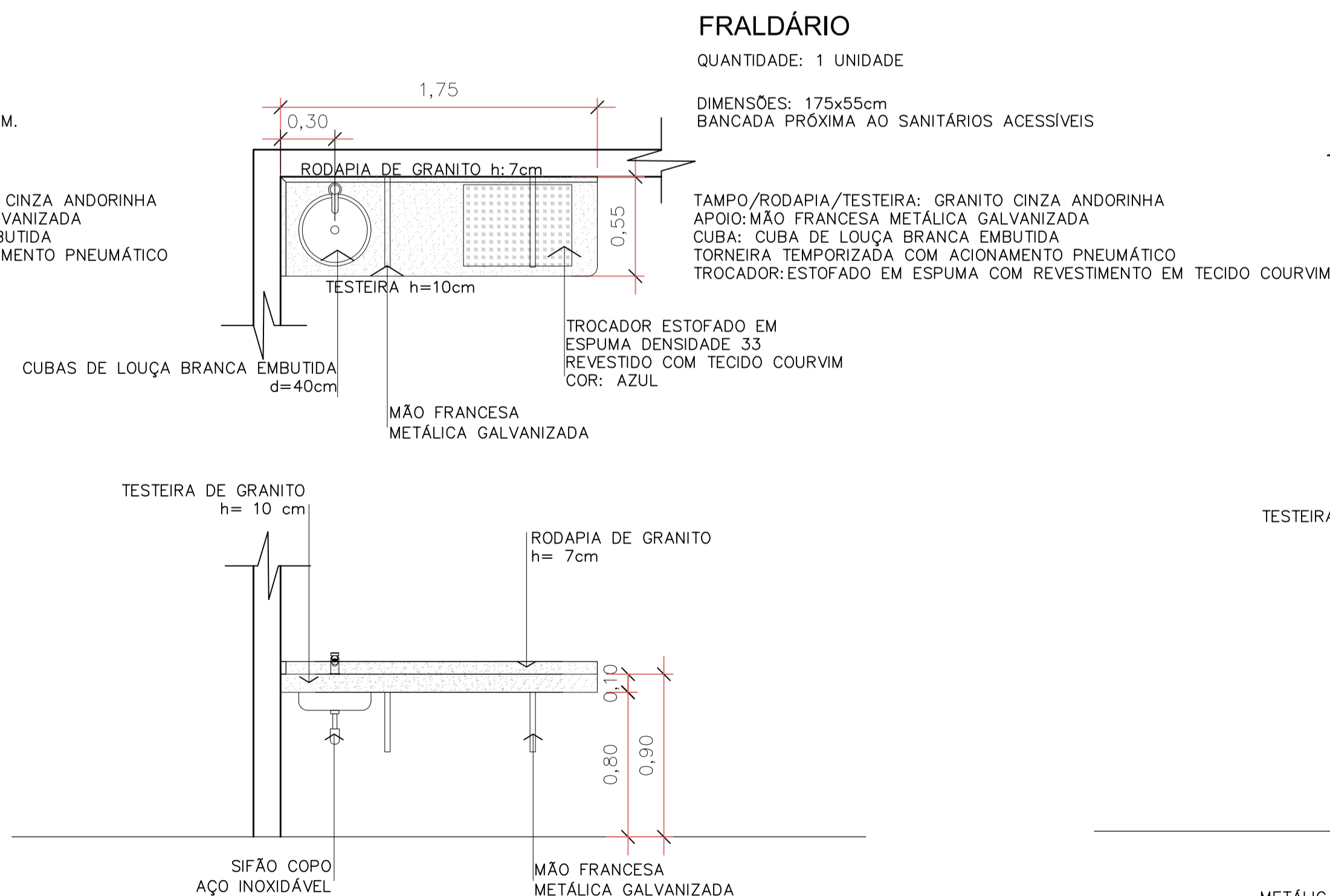
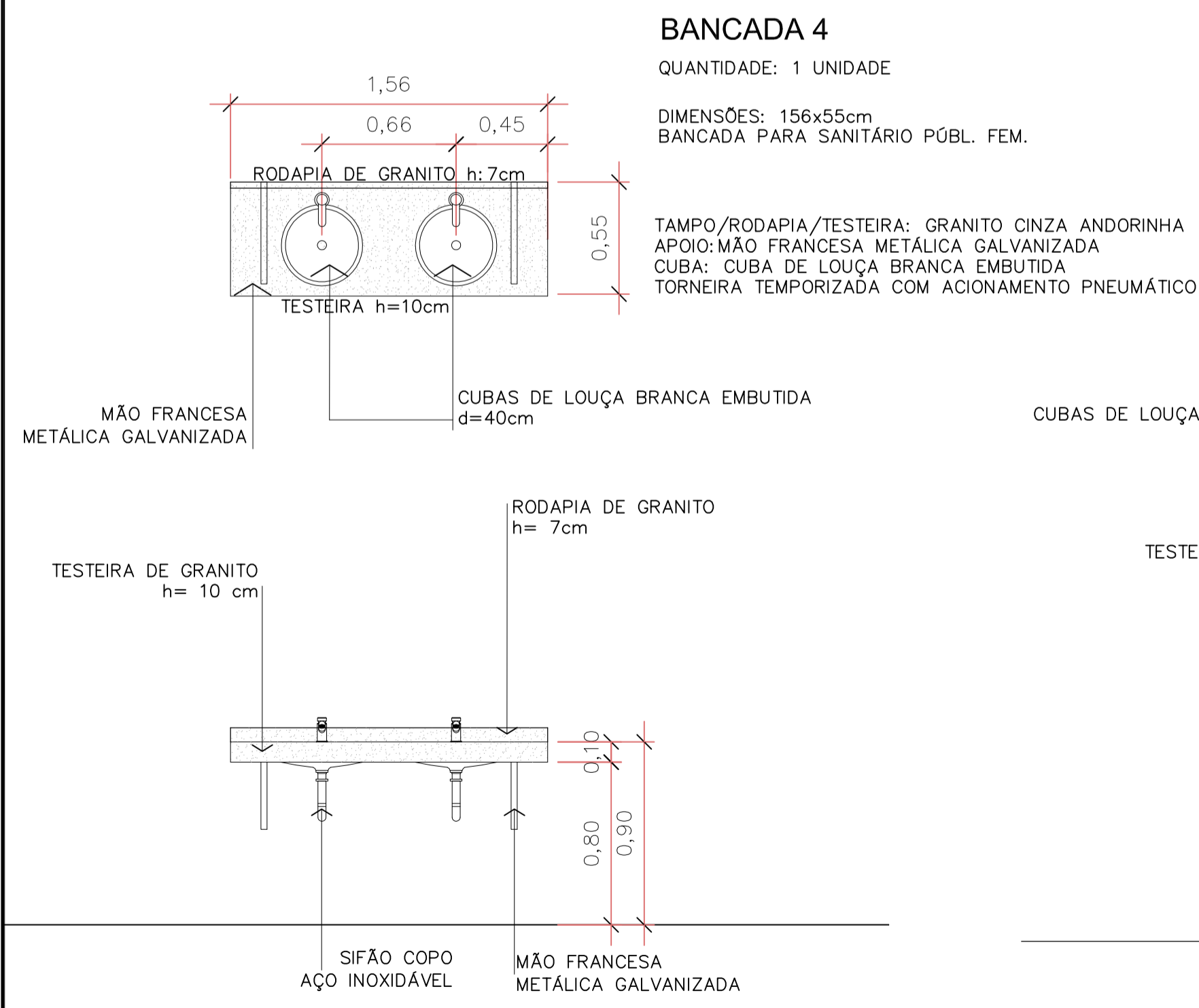
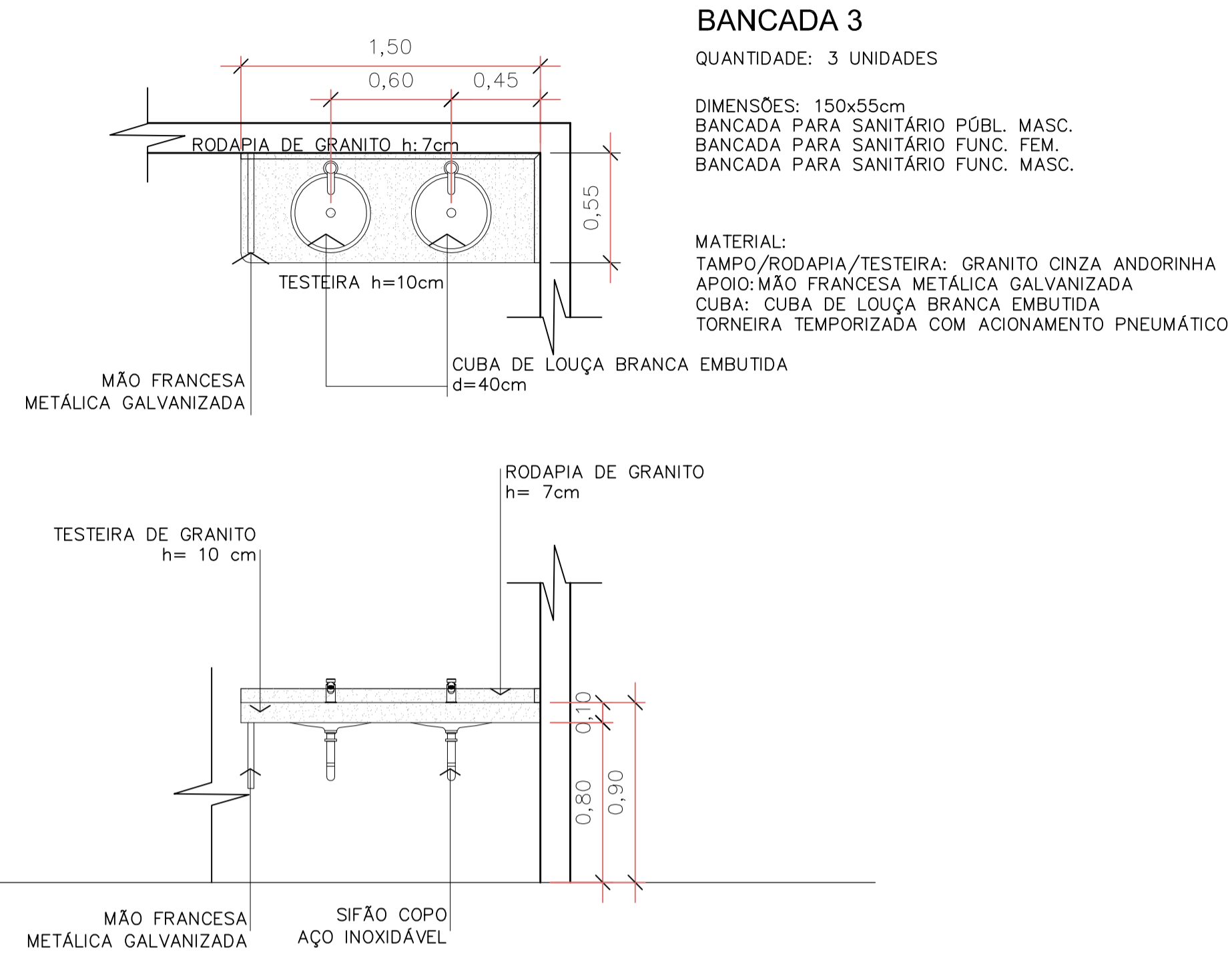
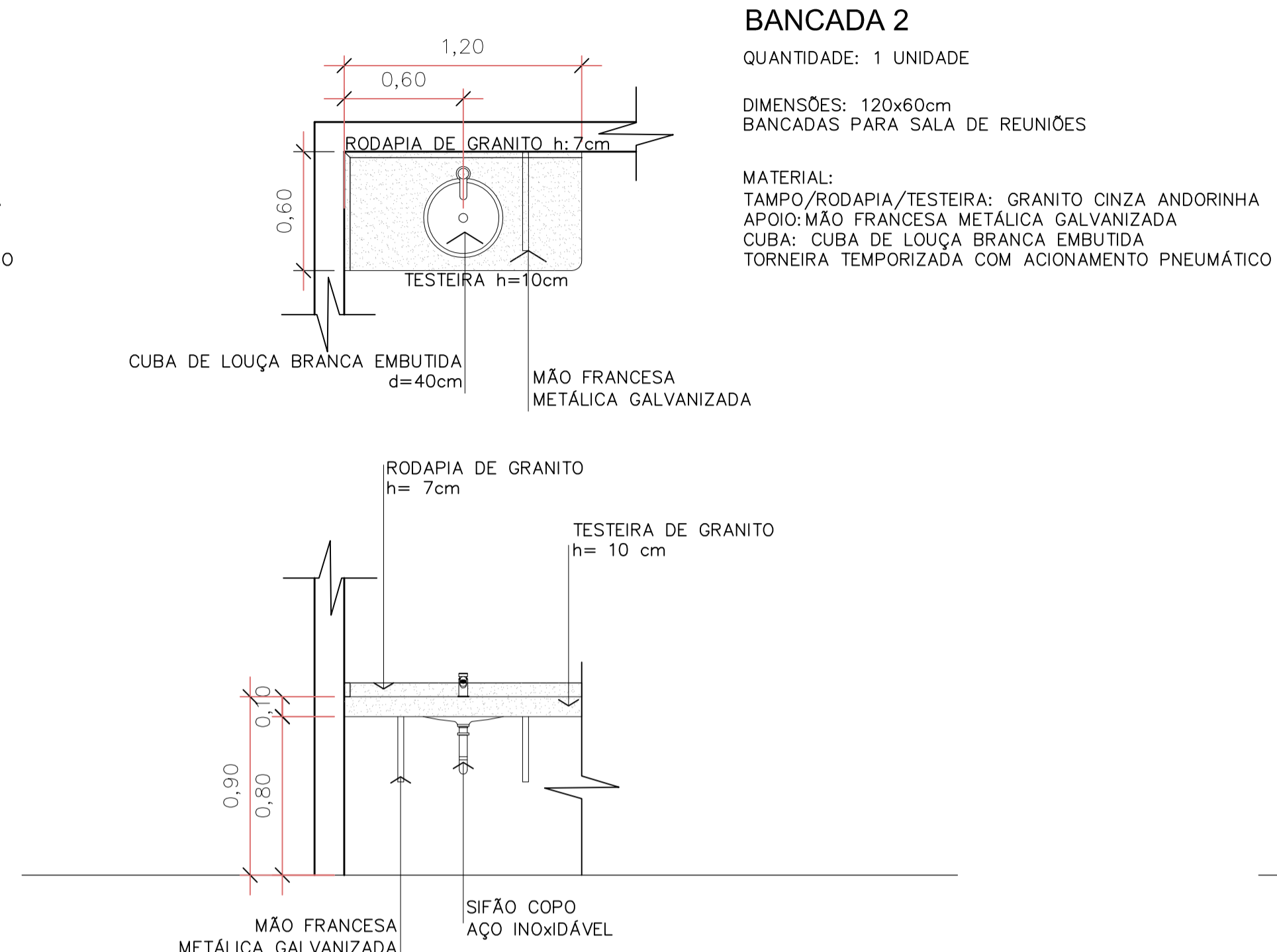
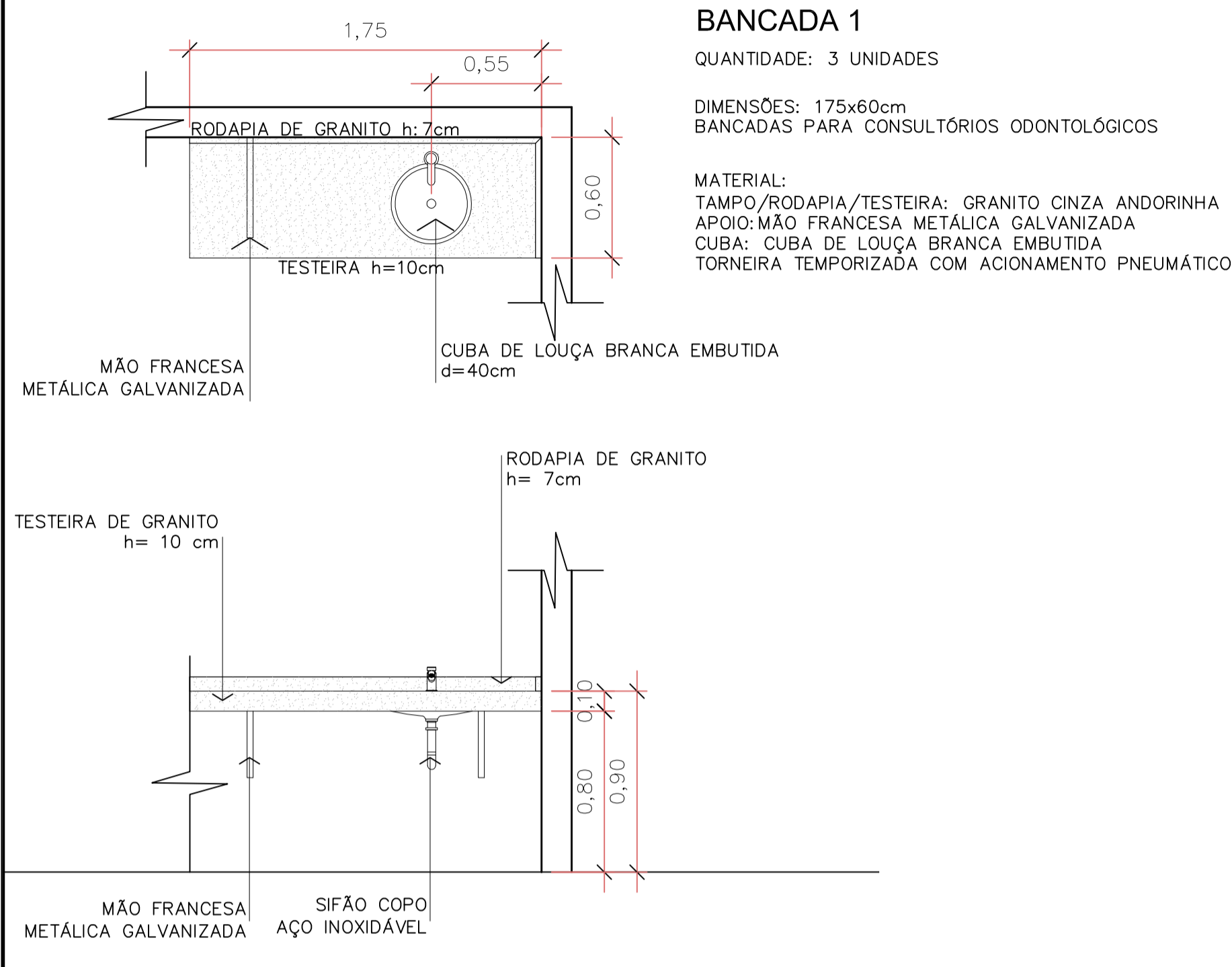



VISOR
 QUANTIDADE: 01 UNIDADE
 DISPENSAÇÃO DE MEDICAMENTOS
 DIMENSÕES: 330x190cm P=90cm
 TIPO: 2 FOLHAS FIXAS E 2 FURÓS
 MATERIAL:
 ESQUADRIAS: ALUMÍNIO NATURAL (LINHA 32)
 VIDRO: TEMPERADO, INCOLOR, ESP.: 8mm

Assinatura Secretário Municipal de Saúde:		Assinatura Autora do Projeto:	
		Arg: NATHALIA DE SOUZA ZATTAR - CAU: A 69107-0	
 PREFEITURA DE JOINVILLE Secretaria da Saúde Rua Dr. João Colín, 2700 - Bairro: Santo Antônio - Joinville - SC			
Setor: UNIDADE DA GERÊNCIA DE OBRAS E SERVIÇOS Coordenação de Projetos			
Nome Obra / Endereço: UBSF JARDIM SOFIA Rua Júlio Vieira s/nº - Jardim Sofia - Joinville - SC			
Requerente: GERÊNCIA DE ATENÇÃO PRIMÁRIA - DISTRITO NORTE		Proprietário: FUNDO MUNICIPAL DE SAÚDE	
Tipo de Projeto: ARQUITETÔNICO			
Categoria: <input type="radio"/> Estudo Preliminar <input type="radio"/> Anteprojeto <input checked="" type="radio"/> Executivo Licitação		Interação: <input checked="" type="radio"/> Construção <input type="radio"/> Reforma <input type="radio"/> Ampliação	
<input type="radio"/> Aprovação VISA <input type="radio"/> Aprovação Projeto <input type="radio"/> Legal - PMJ		<input type="radio"/> Regularização <input type="radio"/> Adequação <input type="radio"/> As Built	
Autores: NATHALIA DE SOUZA ZATTAR Arquiteta e Urbanista CAU A69107-0		• DETALHAMENTO DE ESQUADRIAS	
Data: Dezembro/ 2021		Escala: INDICADA	
Desenhista CAD: Natliam Francisca da Conceição		RRT CAU Nº:	
Arq. Projeto:		Revisado por:	
Cod. CAD:		Formato Prancha: A1	
		10/19	

DETALHE DE BANCADAS (GRANITO)

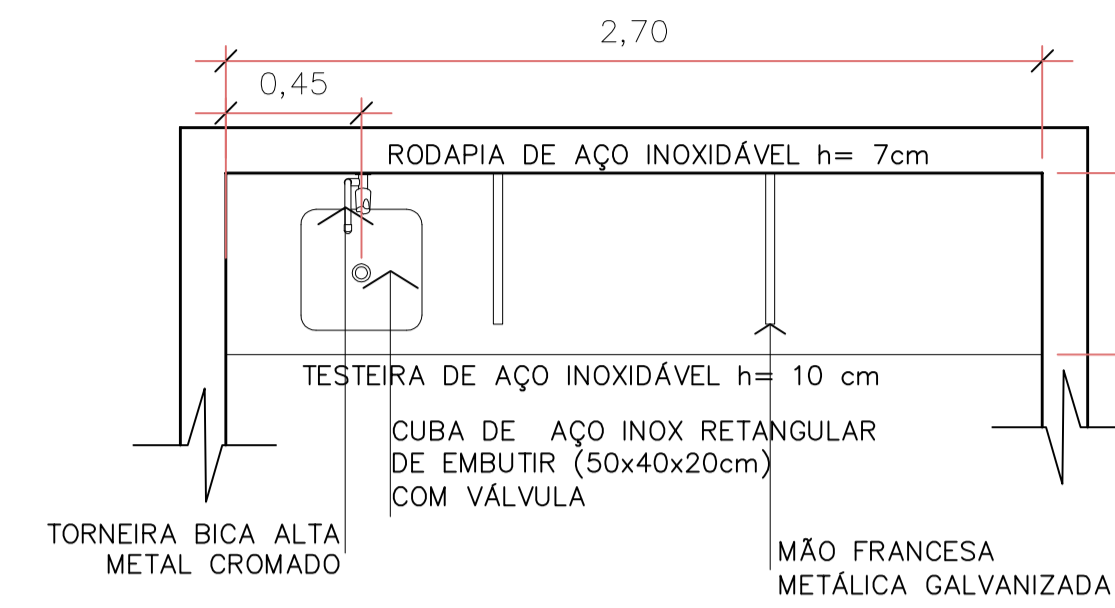
Sem escala



Assinatura Secretário Municipal de Saúde:		Assinatura Autora do Projeto:	
		Anq: NATHALIA DE SOUZA ZATTAR - CAU: A 69107-0	
 PREFEITURA DE JOINVILLE Secretaria da Saúde Rua Dr. João Collin, 2700 - Bairro: Santo Antônio - Joinville - SC			
Setor: UNIDADE DA GERÊNCIA DE OBRAS E SERVIÇOS Coordenação de Projetos			
Nome Obra / Endereço: UBSF JARDIM SOFIA Rua Júlio Vieira s/nº - Jardim Sofia - Joinville - SC			
Requerente: GERÊNCIA DE ATENÇÃO PRIMÁRIA - DISTRITO NORTE		Proprietário: FUNDO MUNICIPAL DE SAÚDE	
Tipo de Projeto: ARQUITETÔNICO			
Categoria: <input type="radio"/> Estudo Preliminar <input type="radio"/> Anteprojeto <input checked="" type="radio"/> Executivo Licitação		Aprovação: <input type="radio"/> APROVAÇÃO VISA <input type="radio"/> APROVAÇÃO PROJETO <input type="radio"/> Legal - PMJ	
Intervenção: <input checked="" type="radio"/> Construção <input type="radio"/> Reforma <input type="radio"/> Ampliação		<input type="radio"/> Regularização <input type="radio"/> Adequação <input type="radio"/> As Built	
Autor: NATHALIA DE SOUZA ZATTAR Arquiteta e Urbanista CAU A69107-0		Conteúdo: • DETALHAMENTO - BANCADAS (GRANITO)	
Co-Autores:		Data: Dezembro/ 2021	
Escala: INDICADA		RRT CAU Nº:	
Revisado por:		Num./Prancha:	
Arq. Projeto:		Formato Prancha:	
Cat. CAD:		A1	

DETALHE DE BANCADAS (AÇO INOX)

Sem escala

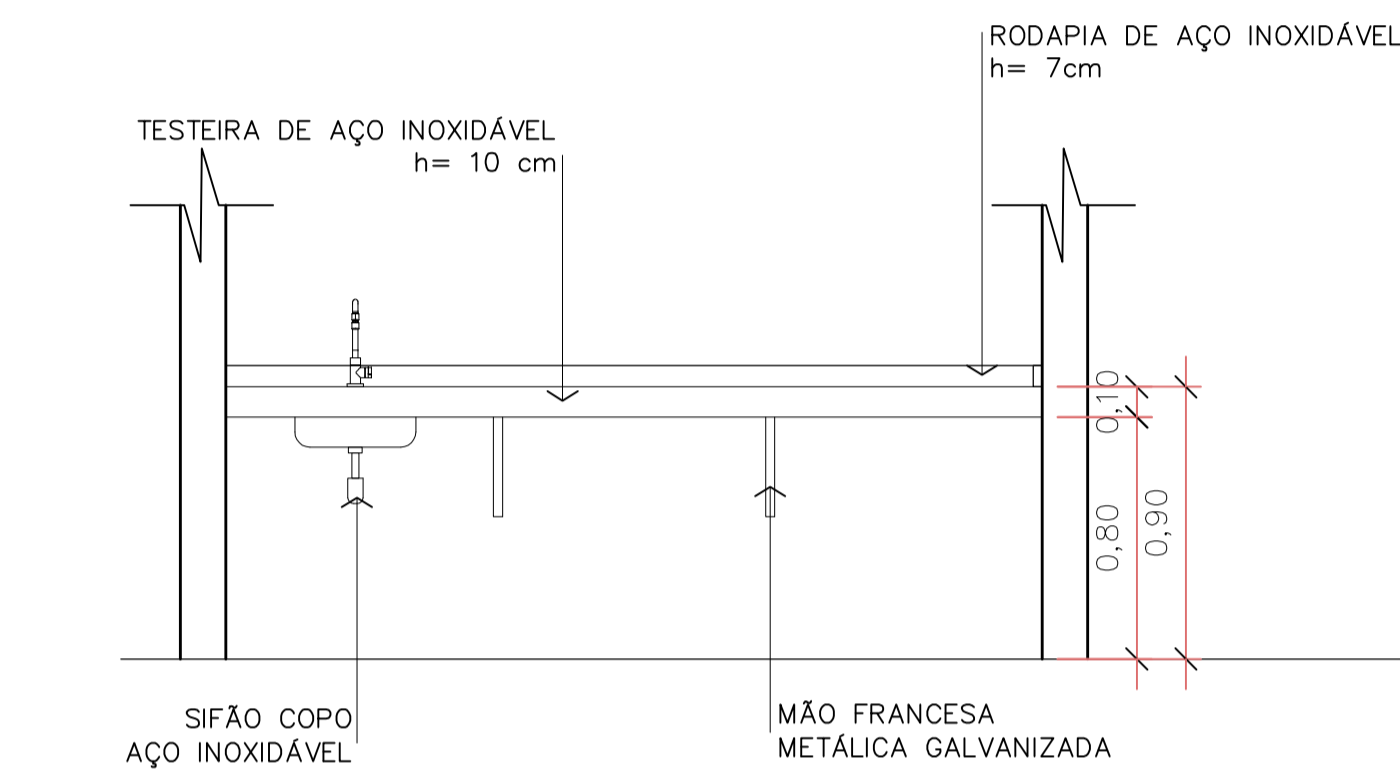


BANCADA 1

QUANTIDADE: 1 UNIDADE

DIMENSÕES: 270x60cm
BANCADA PARA SALA DE PROCEDIMENTOS

TAMPO/RODAPIA/TESTEIRA: AÇO INOX AISI 304 e=1,2mm
ESTRUTURA:MÃO FRANCESA METÁLICA GALVANIZADA
CUBA: AÇO INOX DE EMBUTIR
TORNEIRA DE BICA ALTA EM METAL CROMADO
TAMPO E ACABAMENTOS DO TAMPO EM ACABAMENTO ESCOVADO, COM FURO PARA PASSAGEM DE CABOS

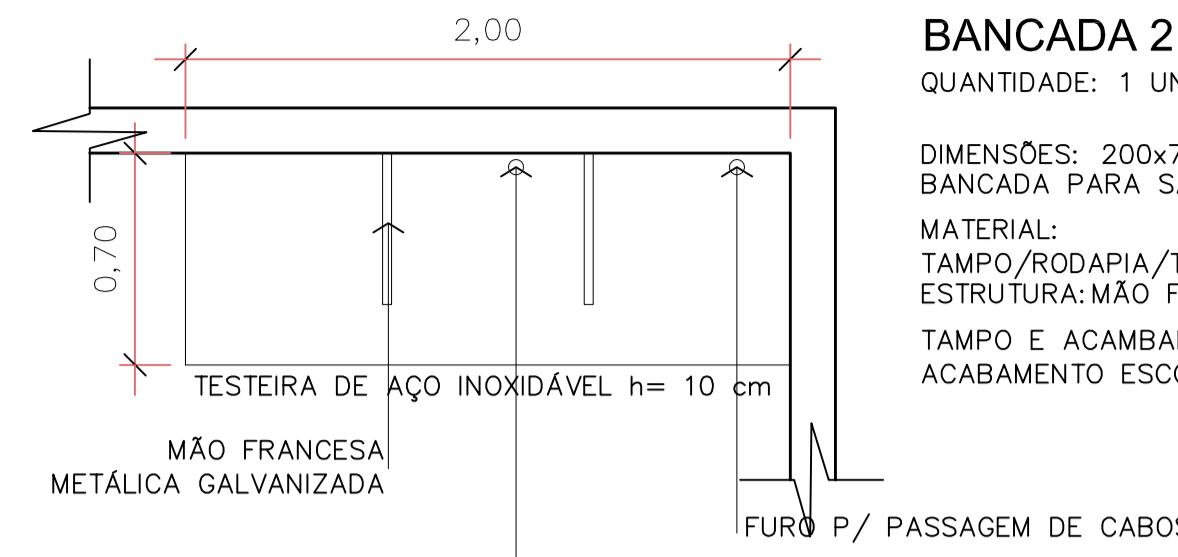


BANCADA 2

QUANTIDADE: 1 UNIDADE

DIMENSÕES: 200x70cm
BANCADA PARA SALA DE ESTERILIZAÇÃO

MATERIAL:
TAMPO/RODAPIA/TESTEIRA: AÇO INOX AISI 304 e=1,2mm
ESTRUTURA:MÃO FRANCESA METÁLICA GALVANIZADA
TAMPO E ACABAMENTOS DO TAMPO EM ACABAMENTO ESCOVADO, COM FURO PARA PASSAGEM DE CABOS

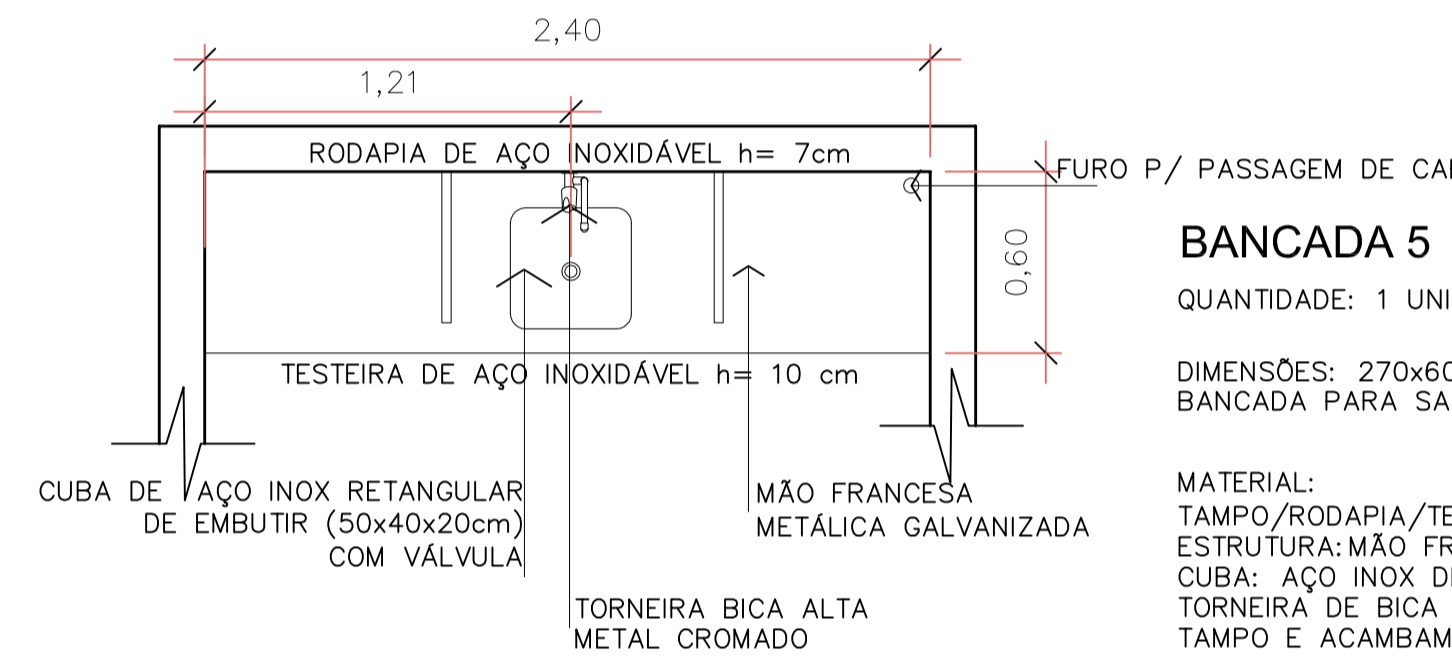


BANCADA 3

QUANTIDADE: 1 UNIDADE

DIMENSÕES: 190x60cm e 180x60cm
BANCADA PARA SALA EMPACOTAMENTOS

TAMPO/RODAPIA/TESTEIRA: AÇO INOX AISI 304 e=1,2mm
ESTRUTURA:MÃO FRANCESA METÁLICA GALVANIZADA
TAMPO E ACABAMENTOS DO TAMPO EM ACABAMENTO ESCOVADO, COM FURO PARA PASSAGEM DE CABOS

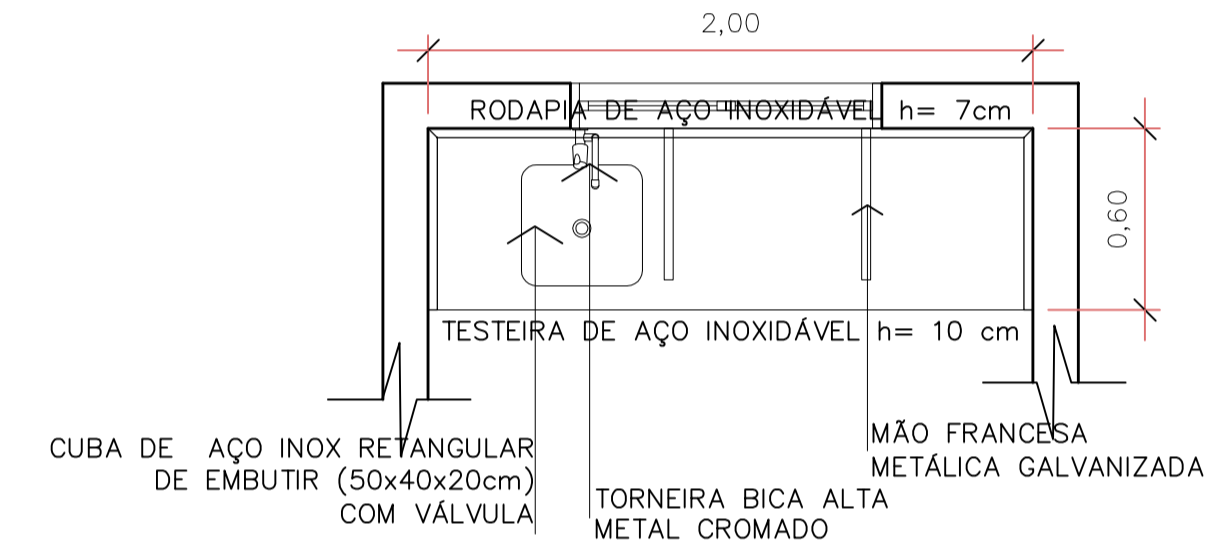


BANCADA 5

QUANTIDADE: 1 UNIDADE

DIMENSÕES: 270x60cm
BANCADA PARA SALA DE CURATIVOS

MATERIAL:
TAMPO/RODAPIA/TESTEIRA: AÇO INOX AISI 304 e=1,2mm
ESTRUTURA:MÃO FRANCESA METÁLICA GALVANIZADA
CUBA: AÇO INOX DE EMBUTIR
TORNEIRA DE BICA ALTA EM METAL CROMADO
TAMPO E ACABAMENTOS DO TAMPO EM ACABAMENTO ESCOVADO, COM FURO PARA PASSAGEM DE CABOS

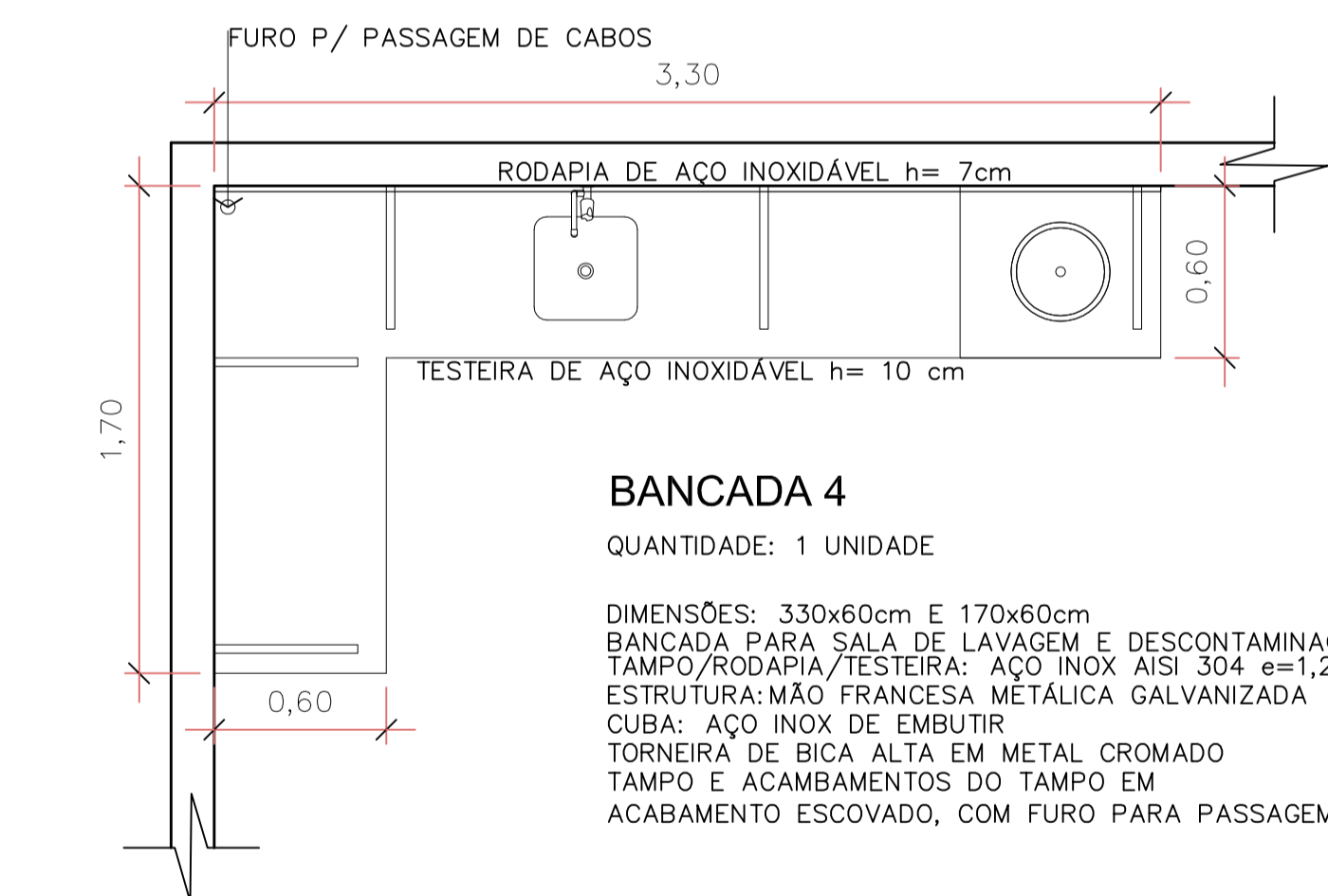


BANCADA 6

QUANTIDADE: 1 UNIDADE

DIMENSÕES: 200x60cm
BANCADA PARA SALA FARMACÉUTICA

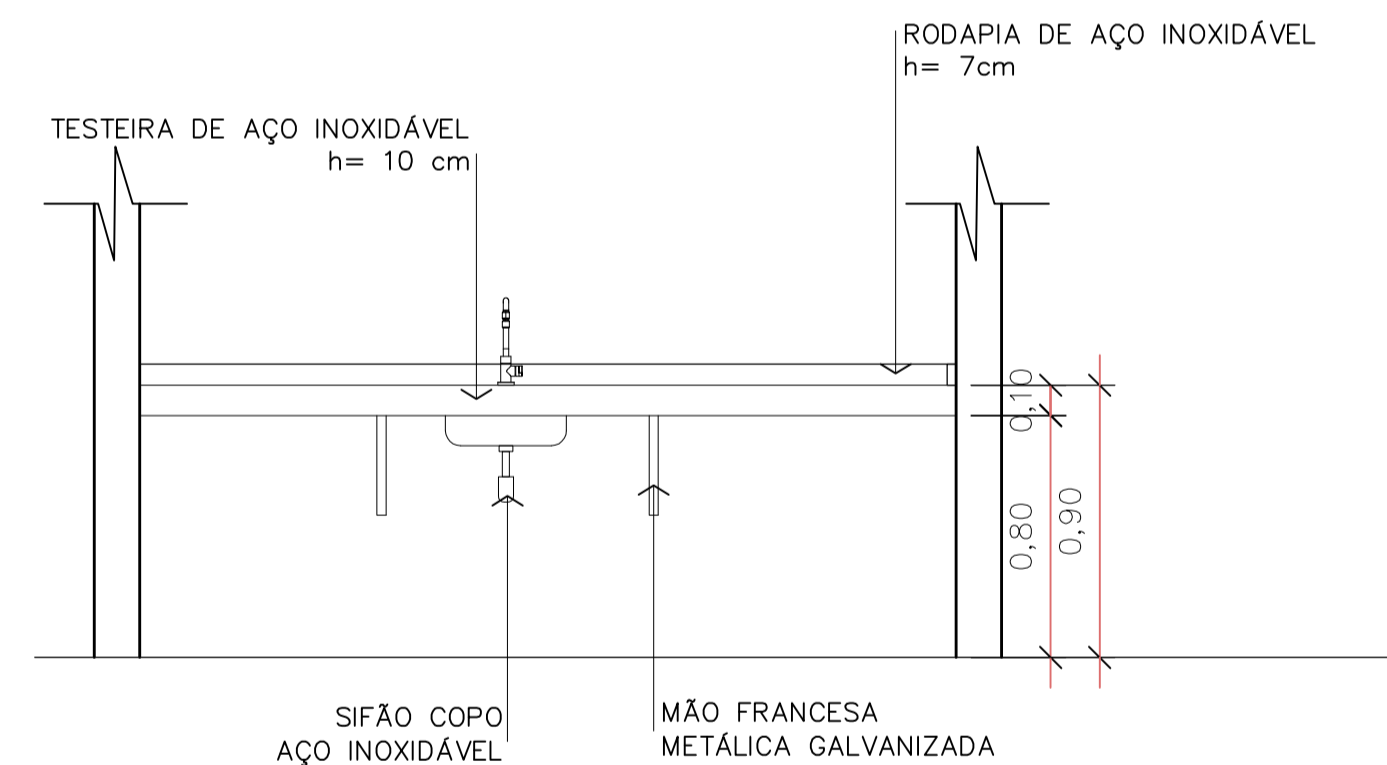
MATERIAL:
TAMPO/RODAPIA/TESTEIRA: AÇO INOX AISI 304 e=1,2mm
ESTRUTURA:MÃO FRANCESA METÁLICA GALVANIZADA
CUBA: AÇO INOX DE EMBUTIR
TORNEIRA DE BICA ALTA EM METAL CROMADO
TAMPO E ACABAMENTOS DO TAMPO EM ACABAMENTO ESCOVADO, COM FURO PARA PASSAGEM DE CABOS



BANCADA 4

QUANTIDADE: 1 UNIDADE

DIMENSÕES: 330x60cm E 170x60cm
BANCADA PARA SALA DE LAVAGEM E DESCONTAMINAÇÃO
TAMPO/RODAPIA/TESTEIRA: AÇO INOX AISI 304 e=1,2mm
ESTRUTURA:MÃO FRANCESA METÁLICA GALVANIZADA
CUBA: AÇO INOX DE EMBUTIR
TORNEIRA DE BICA ALTA EM METAL CROMADO
TAMPO E ACABAMENTOS DO TAMPO EM ACABAMENTO ESCOVADO, COM FURO PARA PASSAGEM DE CABOS

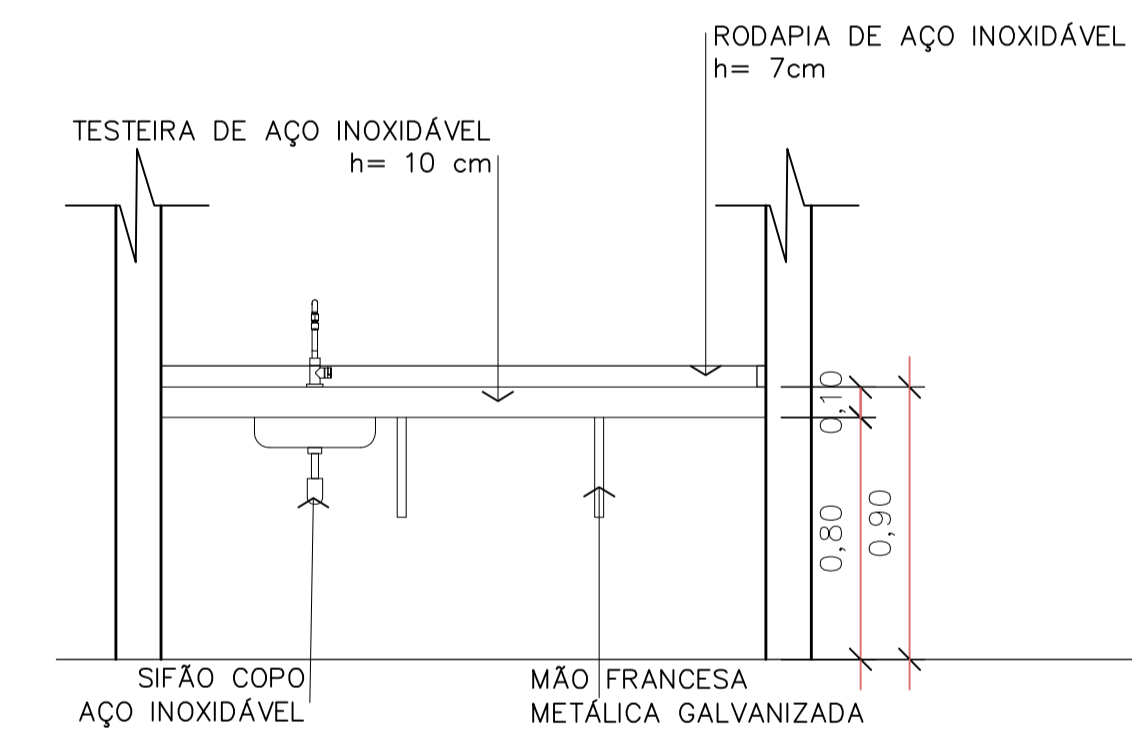


BANCADA 5

QUANTIDADE: 1 UNIDADE

DIMENSÕES: 270x60cm
BANCADA PARA SALA DE CURATIVOS

MATERIAL:
TAMPO/RODAPIA/TESTEIRA: AÇO INOX AISI 304 e=1,2mm
ESTRUTURA:MÃO FRANCESA METÁLICA GALVANIZADA
CUBA: AÇO INOX DE EMBUTIR
TORNEIRA DE BICA ALTA EM METAL CROMADO
TAMPO E ACABAMENTOS DO TAMPO EM ACABAMENTO ESCOVADO, COM FURO PARA PASSAGEM DE CABOS

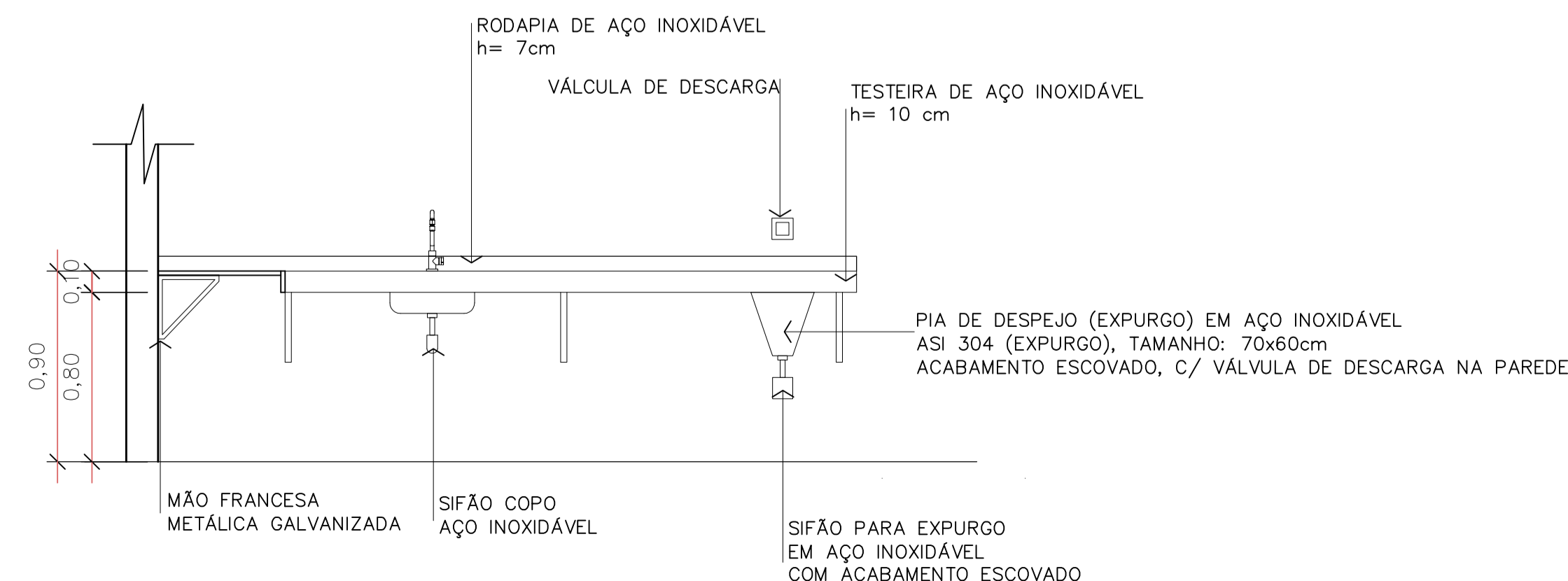


BANCADA 6

QUANTIDADE: 1 UNIDADE

DIMENSÕES: 200x60cm
BANCADA PARA SALA FARMACÉUTICA

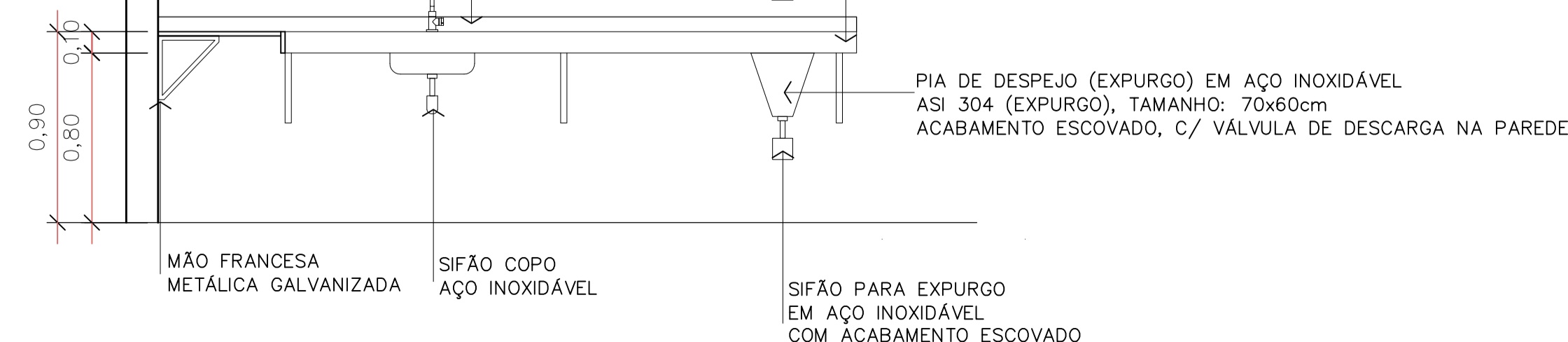
MATERIAL:
TAMPO/RODAPIA/TESTEIRA: AÇO INOX AISI 304 e=1,2mm
ESTRUTURA:MÃO FRANCESA METÁLICA GALVANIZADA
CUBA: AÇO INOX DE EMBUTIR
TORNEIRA DE BICA ALTA EM METAL CROMADO
TAMPO E ACABAMENTOS DO TAMPO EM ACABAMENTO ESCOVADO, COM FURO PARA PASSAGEM DE CABOS



BANCADA 4

QUANTIDADE: 1 UNIDADE

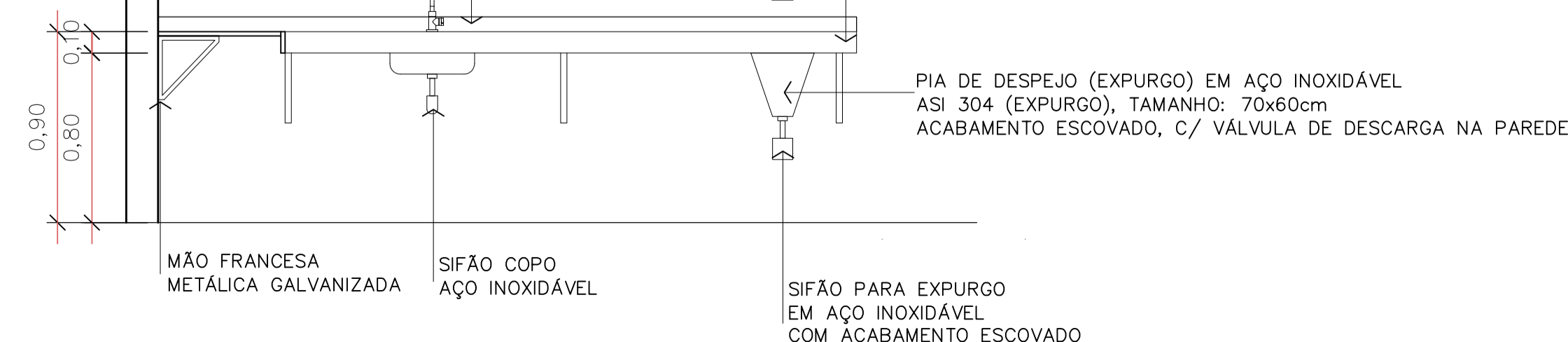
DIMENSÕES: 330x60cm E 170x60cm
BANCADA PARA SALA DE LAVAGEM E DESCONTAMINAÇÃO
TAMPO/RODAPIA/TESTEIRA: AÇO INOX AISI 304 e=1,2mm
ESTRUTURA:MÃO FRANCESA METÁLICA GALVANIZADA
CUBA: AÇO INOX DE EMBUTIR
TORNEIRA DE BICA ALTA EM METAL CROMADO
TAMPO E ACABAMENTOS DO TAMPO EM ACABAMENTO ESCOVADO, COM FURO PARA PASSAGEM DE CABOS




BANCADA 4

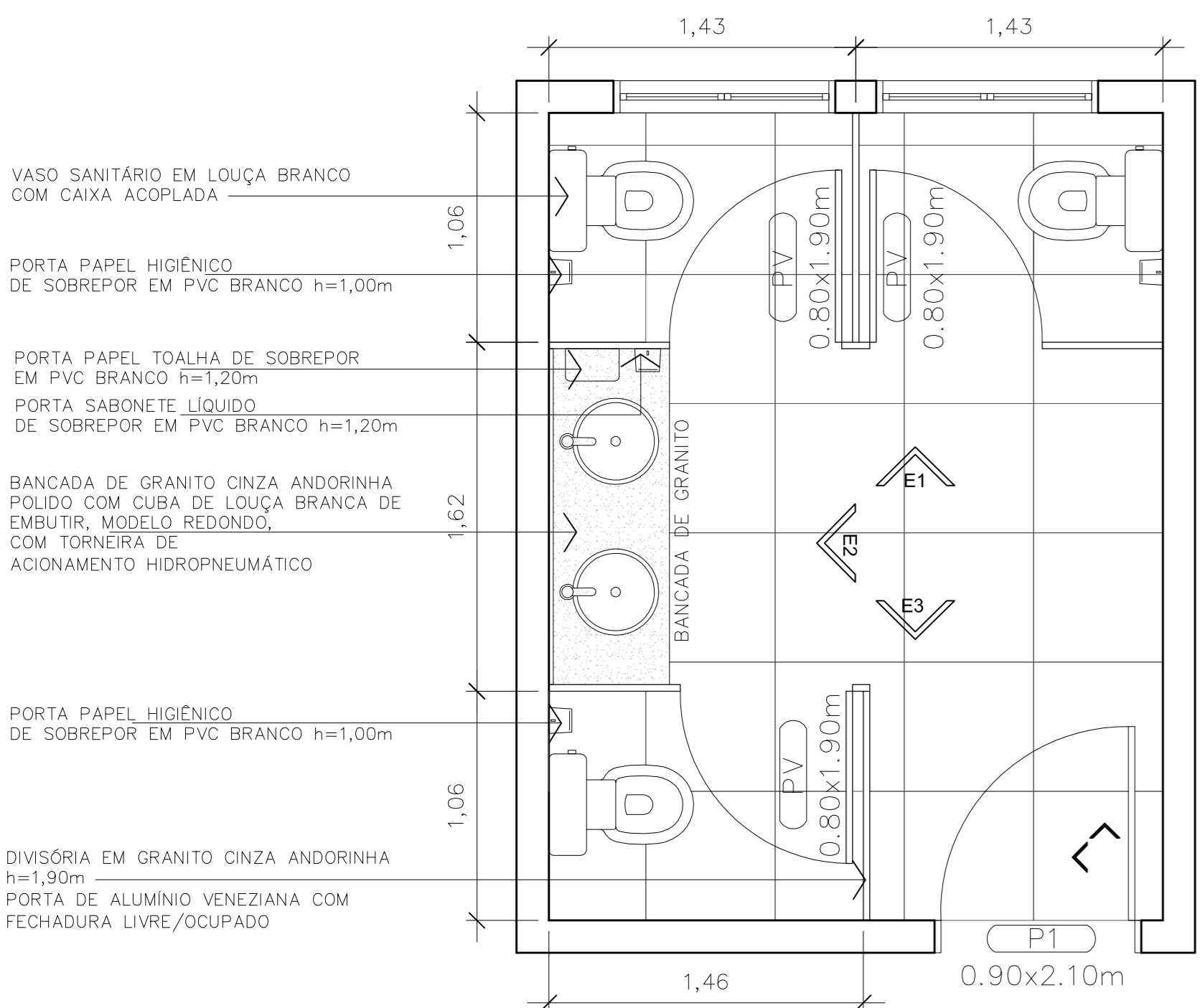
QUANTIDADE: 1 UNIDADE

DIMENSÕES: 330x60cm E 170x60cm
BANCADA PARA SALA DE LAVAGEM E DESCONTAMINAÇÃO
TAMPO/RODAPIA/TESTEIRA: AÇO INOX AISI 304 e=1,2mm
ESTRUTURA:MÃO FRANCESA METÁLICA GALVANIZADA
CUBA: AÇO INOX DE EMBUTIR
TORNEIRA DE BICA ALTA EM METAL CROMADO
TAMPO E ACABAMENTOS DO TAMPO EM ACABAMENTO ESCOVADO, COM FURO PARA PASSAGEM DE CABOS

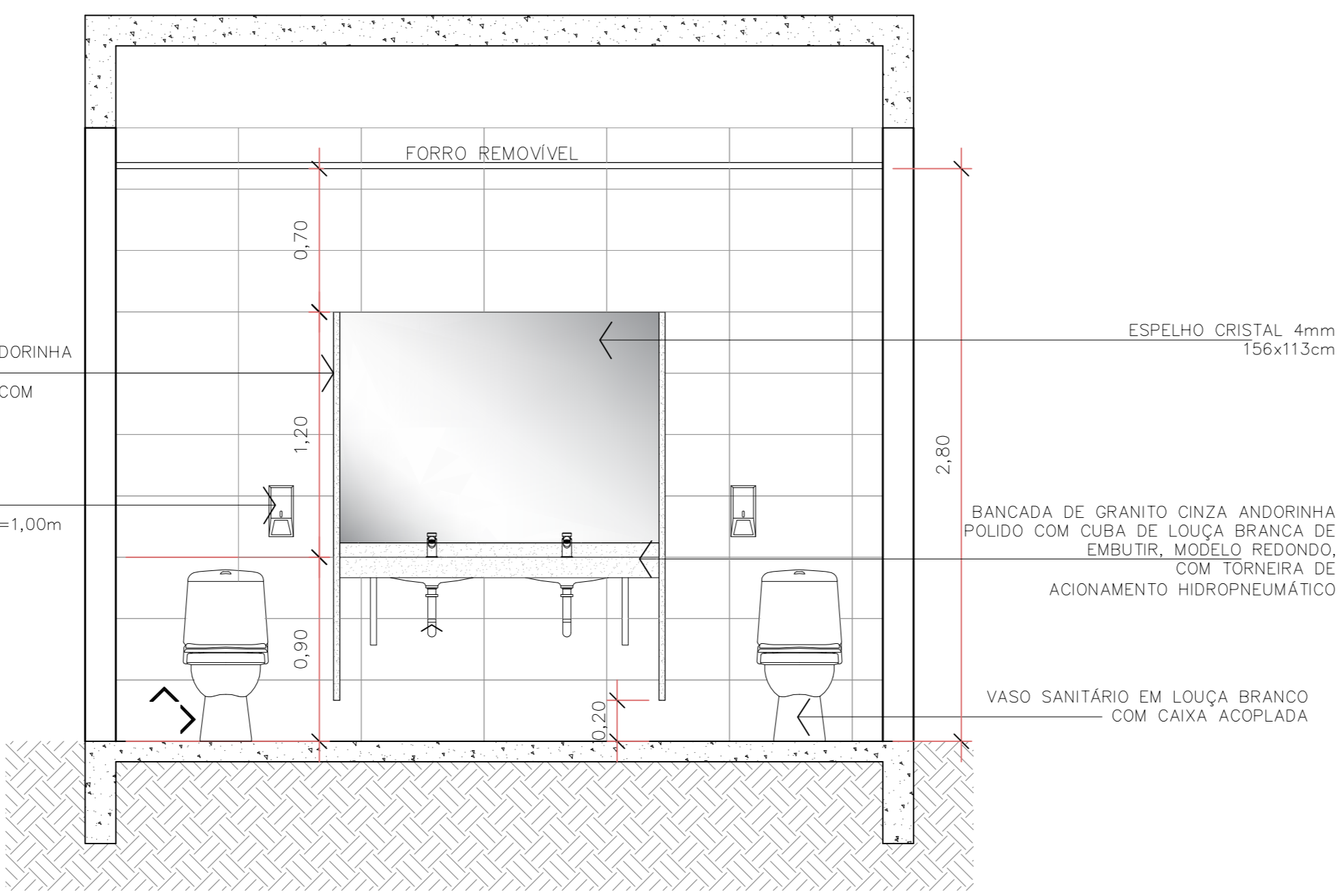


Assinatura Secretário Municipal de Saúde:		Assinatura Autora do Projeto:	
		Arg: NATHALIA DE SOUZA ZATTAR - CAU: A 69107-0	
 PREFEITURA DE JOINVILLE Secretaria da Saúde Rua Dr. João Colim, 2700 - Bairro: Santo Antônio - Joinville - SC			
Setor: UNIDADE DA GERÊNCIA DE OBRAS E SERVIÇOS Coordenação de Projetos			
Nome Obra / Endereço: UBSF JARDIM SOFIA Rua Júlio Vieira s/nº - Jardim Sofia - Joinville - SC			
Requerente: GERÊNCIA DE ATENÇÃO PRIMÁRIA - DISTRITO NORTE		Proprietário: FUNDO MUNICIPAL DE SAÚDE	
Tipo de Projeto: ARQUITETÔNICO			
Categoria: <input type="radio"/> Estudo Preliminar <input type="radio"/> Anteprojeto <input checked="" type="radio"/> Executivo Licitação		Aprovação: <input type="radio"/> VISA <input type="radio"/> Aprovação Projeto Legal - PMJ	
Intervenções: <input checked="" type="radio"/> Construção <input type="radio"/> Reforma <input type="radio"/> Ampliação		Regularização: <input type="radio"/> Adequação <input type="radio"/> As Built	
Autores: NATHALIA DE SOUZA ZATTAR Arquiteta e Urbanista CAU A69107-0		Conteúdo: DETALHAMENTO - BANCADAS (AÇO INOX)	
Data: Dezembro/ 2021	Escala: INDICADA	RRT CAU Nº:	Num./Folha:
Desenho CAD: Naitan Francisca da Conceição	Revisado por:	Visão Revisão:	12/19
Arq. Projeto:	Cod. CAD:	Formato Prancha: A1	

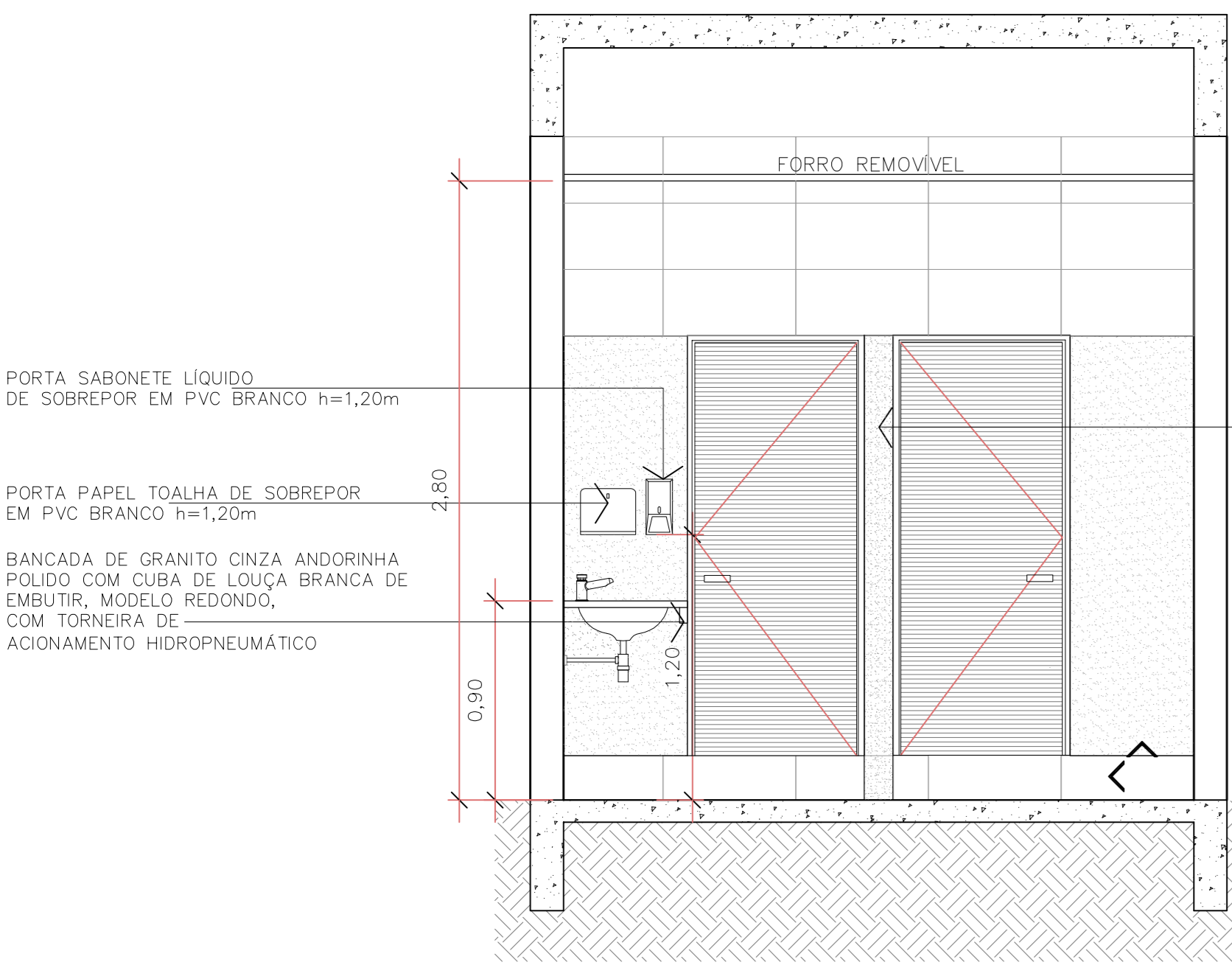
SANITÁRIO PÚBLICO FEMININO



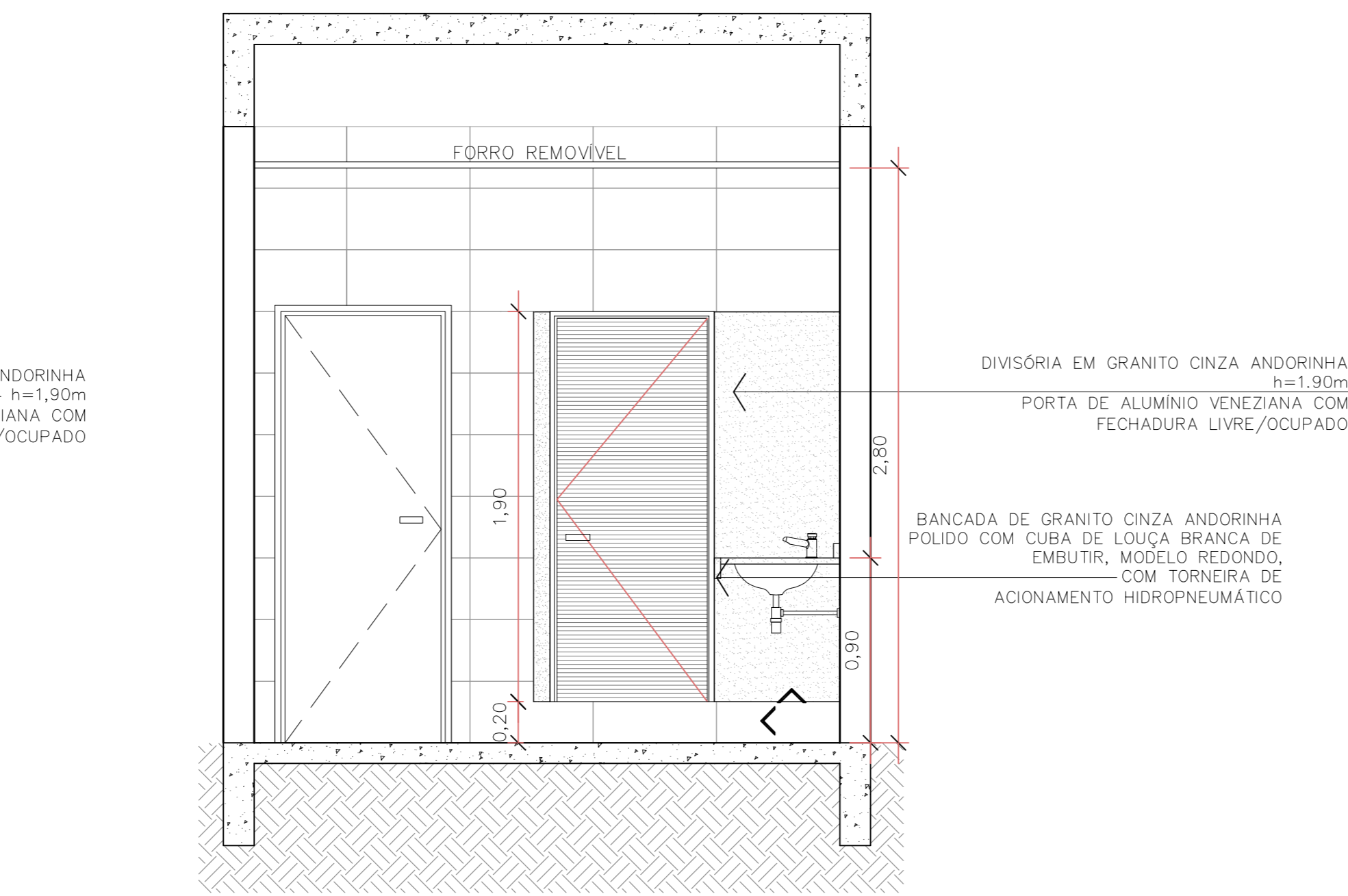
DETALHE SANITÁRIO PÚBLICO FEMININO – PLANTA BAIXA
Escala 1/25



DETALHE SANITÁRIO PÚBLICO FEMININO – ELEVAÇÃO 02
Escala 1/25

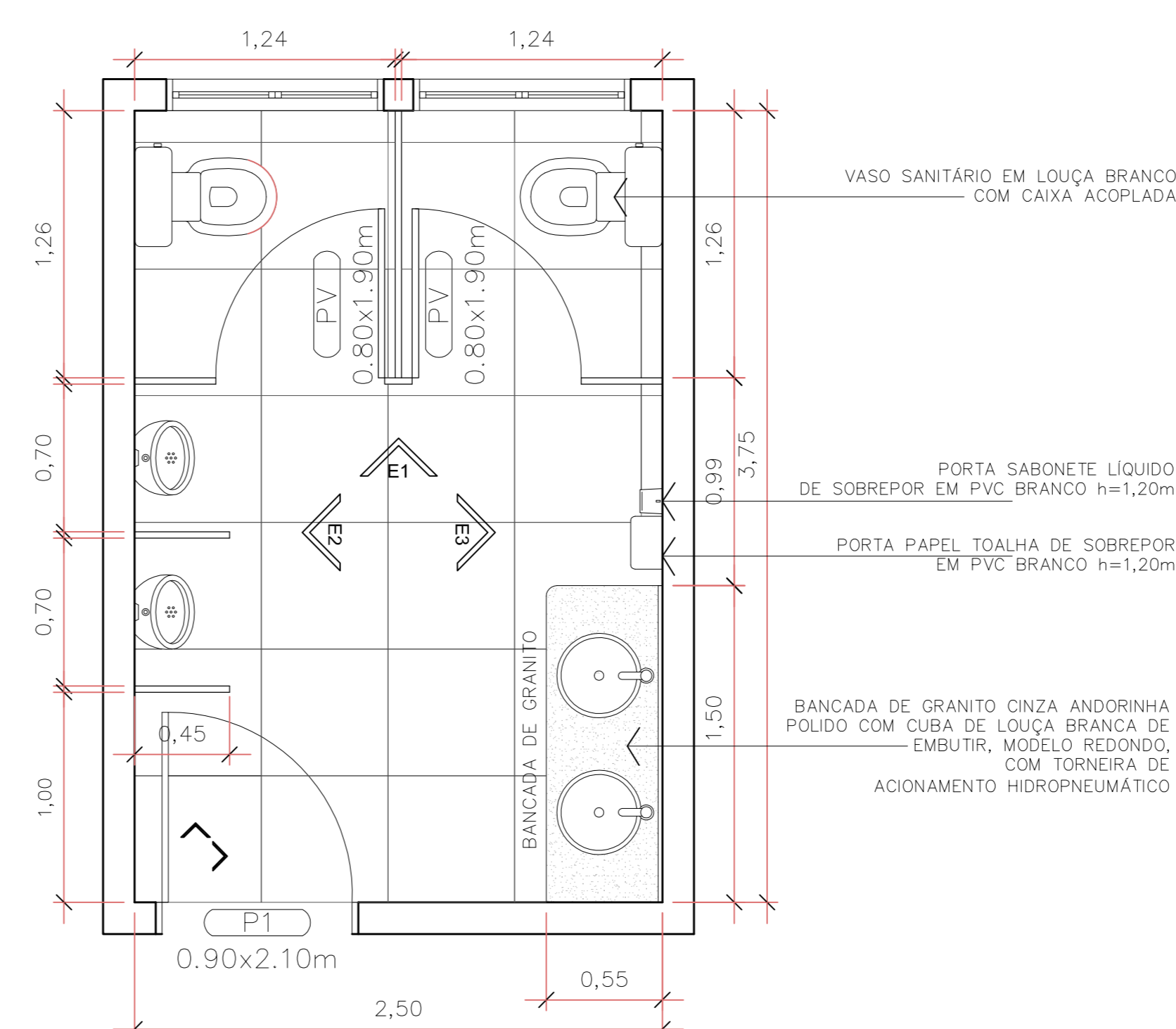


DETALHE SANITÁRIO PÚBLICO FEMININO – ELEVAÇÃO 01
Escala 1/25

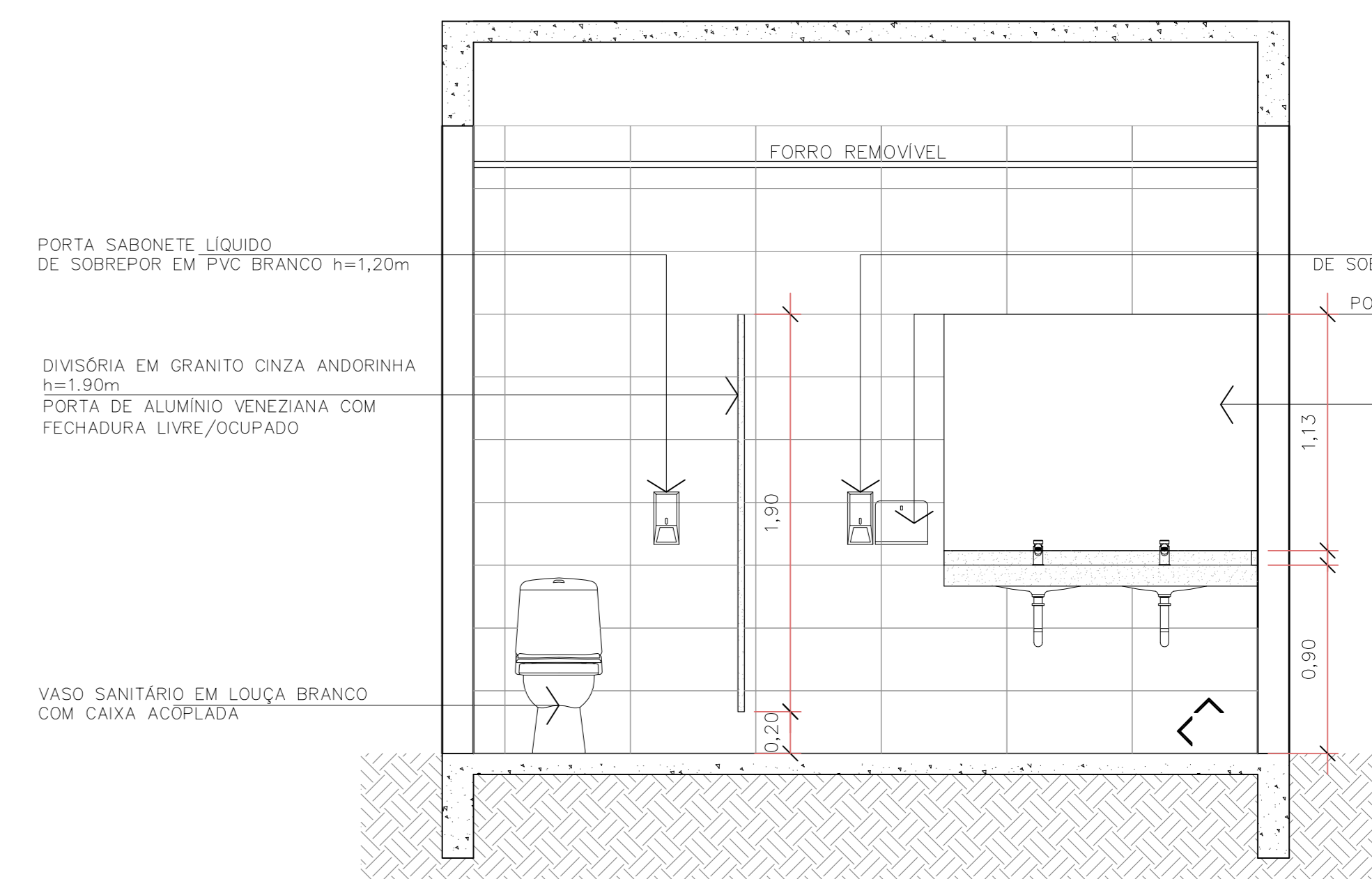


DETALHE SANITÁRIO PÚBLICO FEMININO – ELEVAÇÃO 03
Escala 1/25

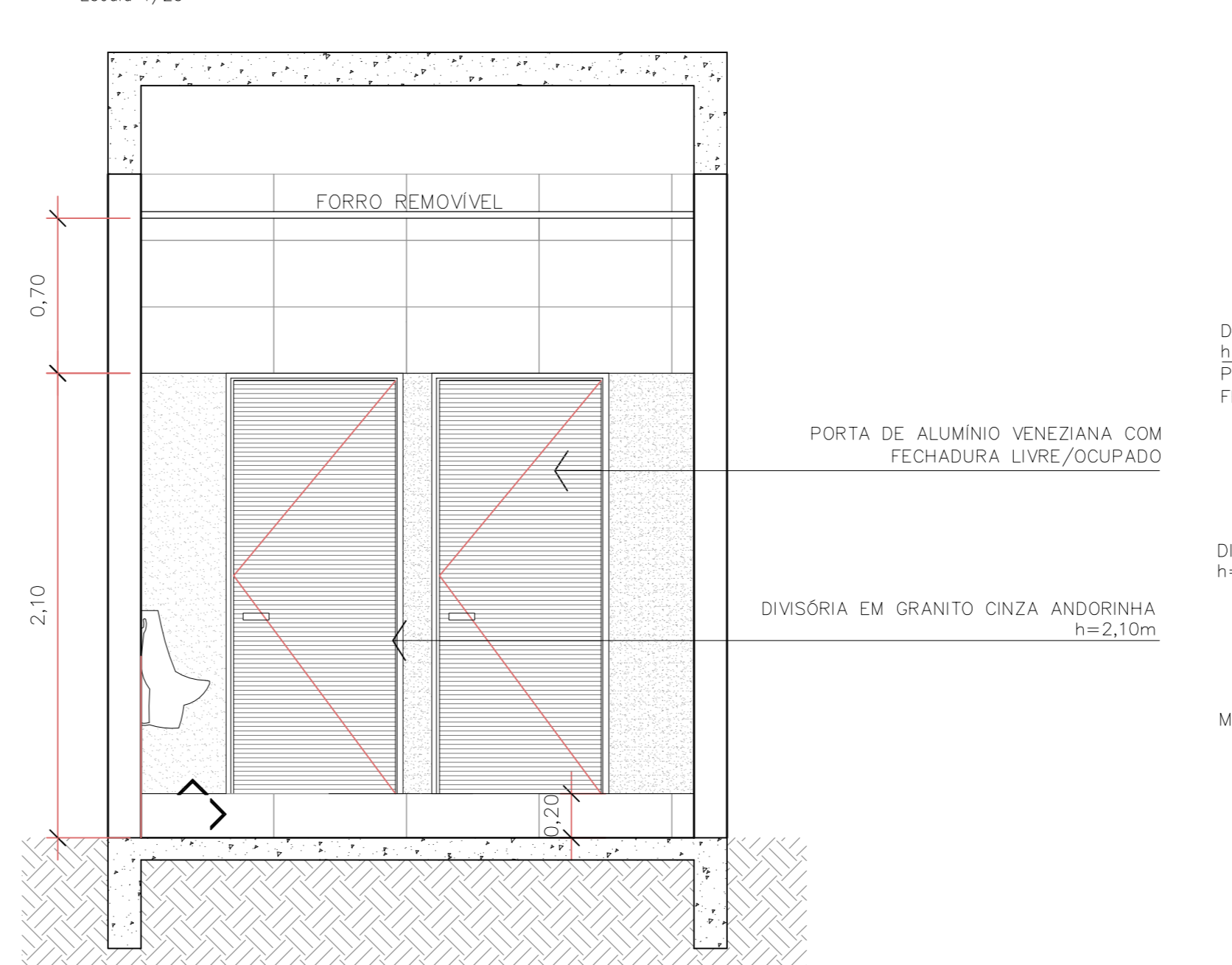
SANITÁRIO PÚBLICO MASCULINO



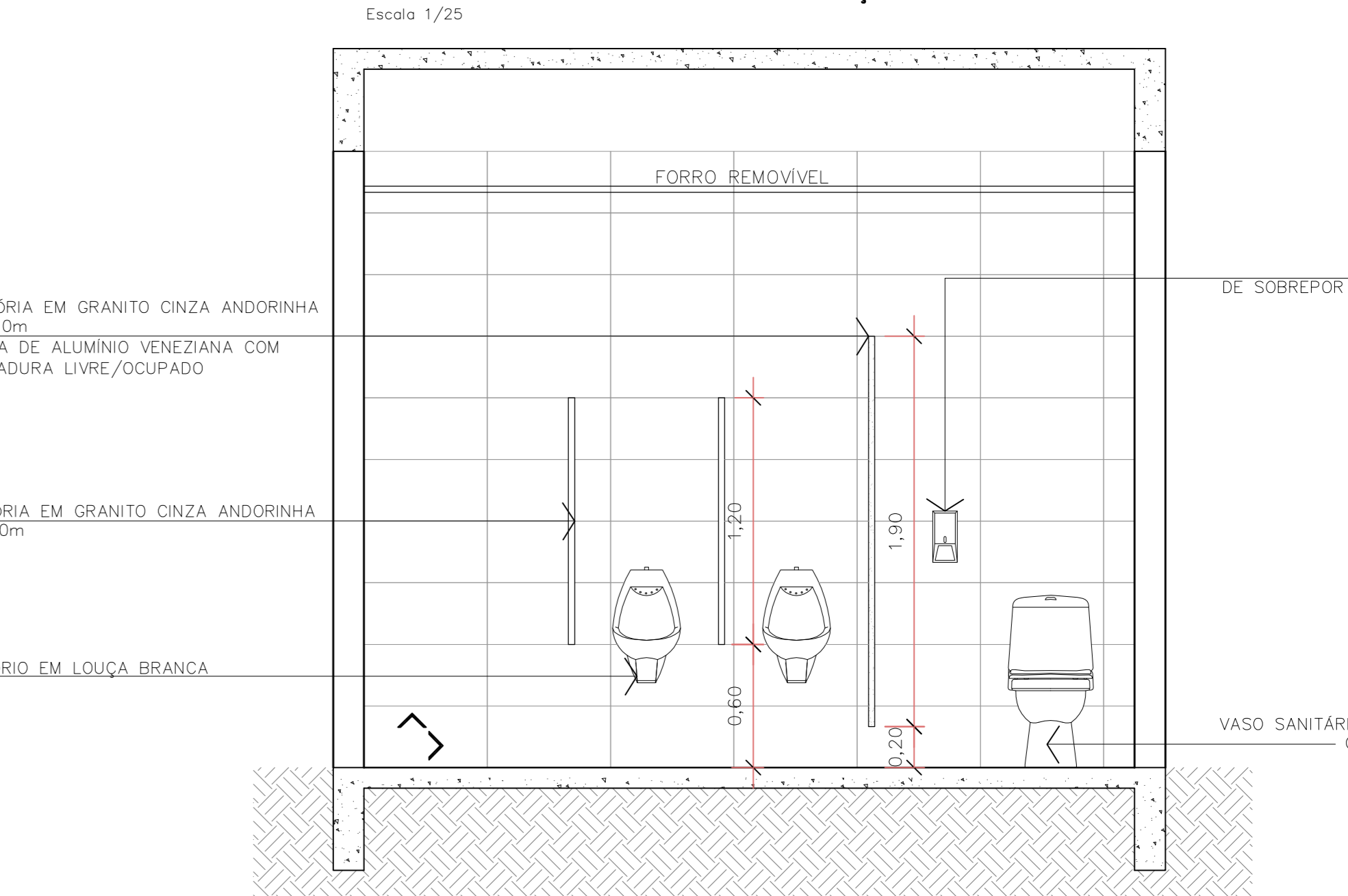
DETALHE SANITÁRIO PÚBLICO MASCULINO – PLANTA BAIXA
Escala 1/25



DETALHE SANITÁRIO PÚBLICO MASCULINO – ELEVAÇÃO 03
Escala 1/25

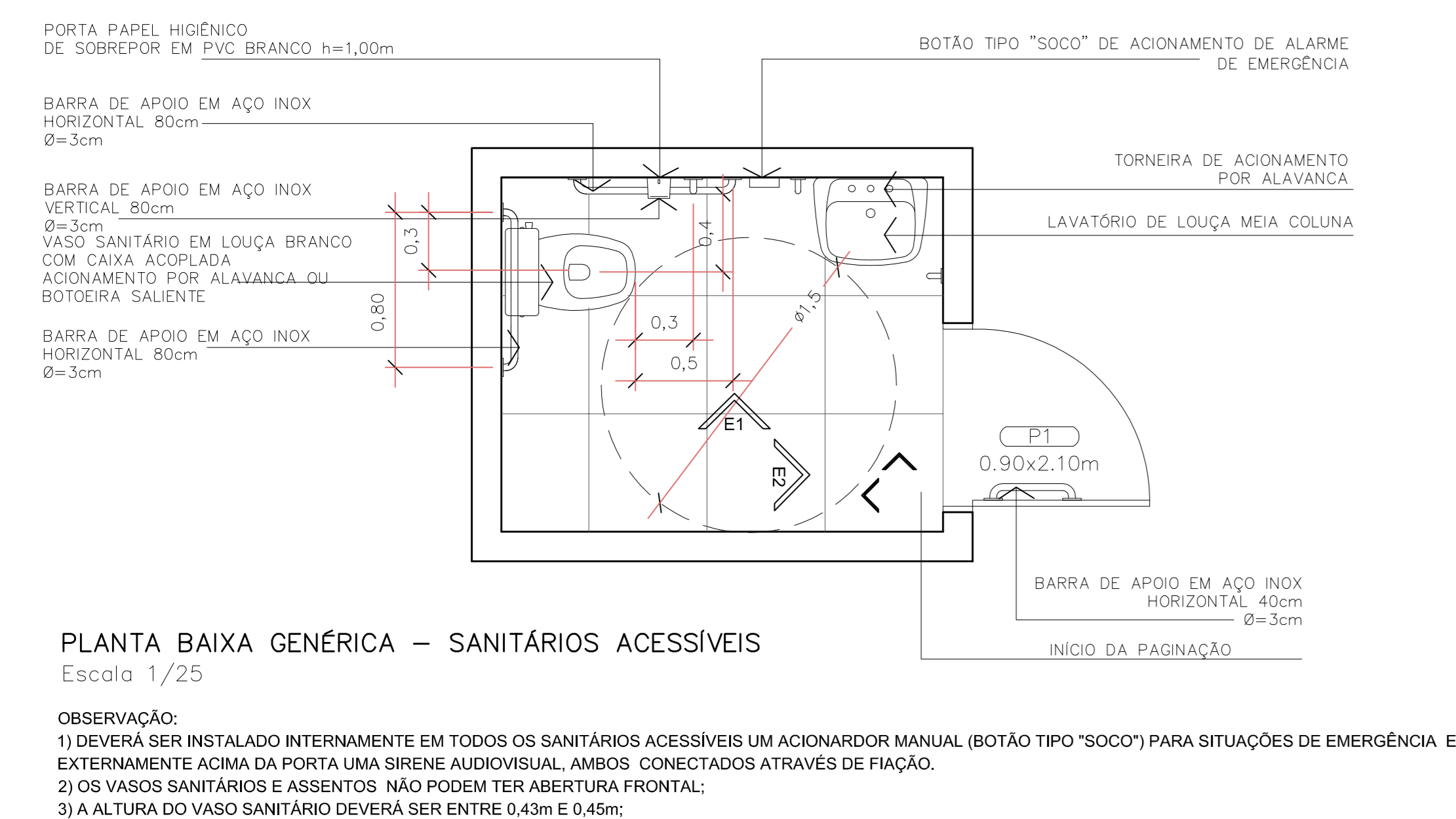


DETALHE SANITÁRIO PÚBLICO MASCULINO – ELEVAÇÃO 01
Escala 1/25



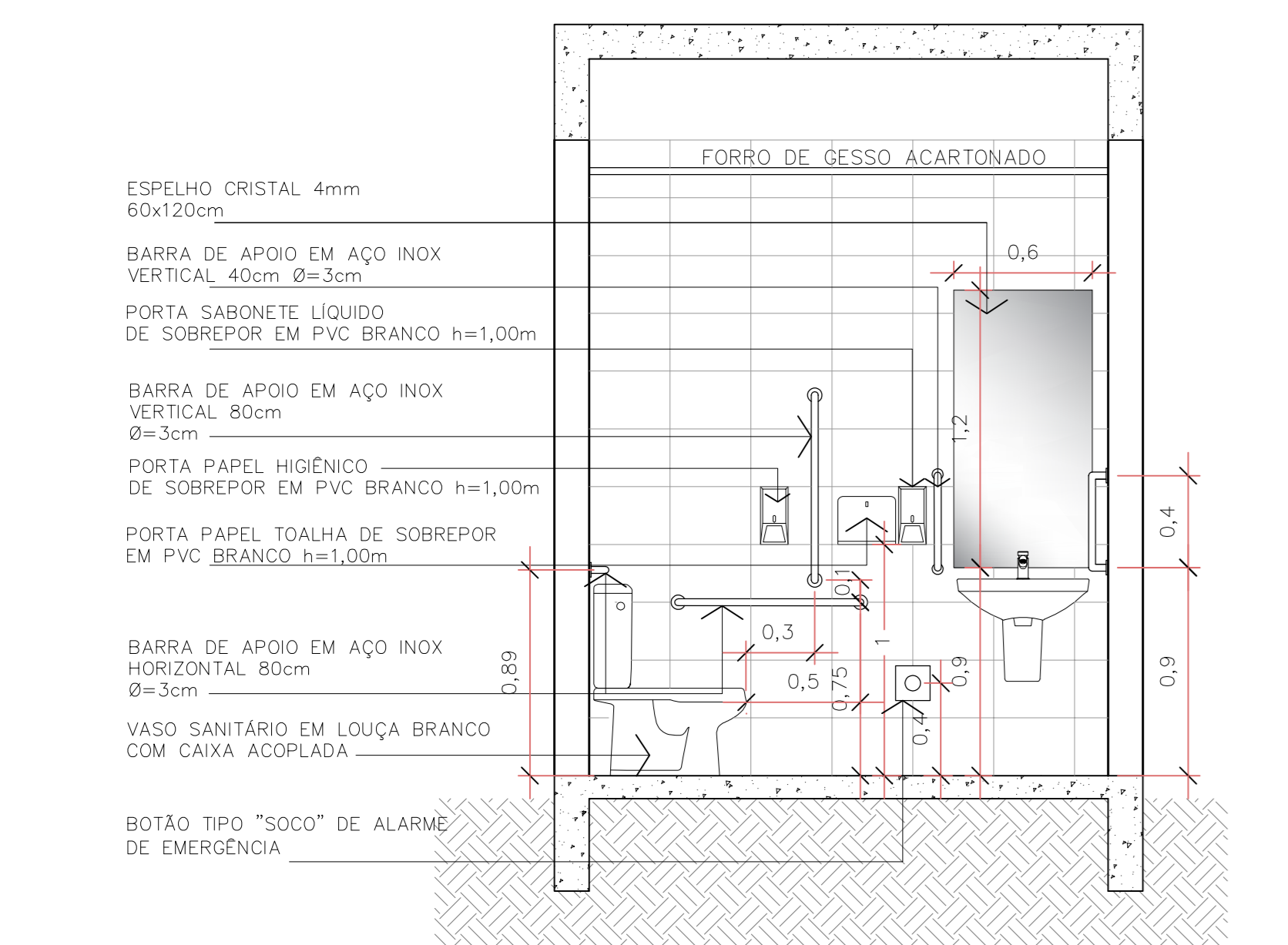
DETALHE SANITÁRIO PÚBLICO MASCULINO – ELEVAÇÃO 02
Escala 1/25

SANITÁRIOS ACESSÍVEIS (DETALHE GENÉRICO)

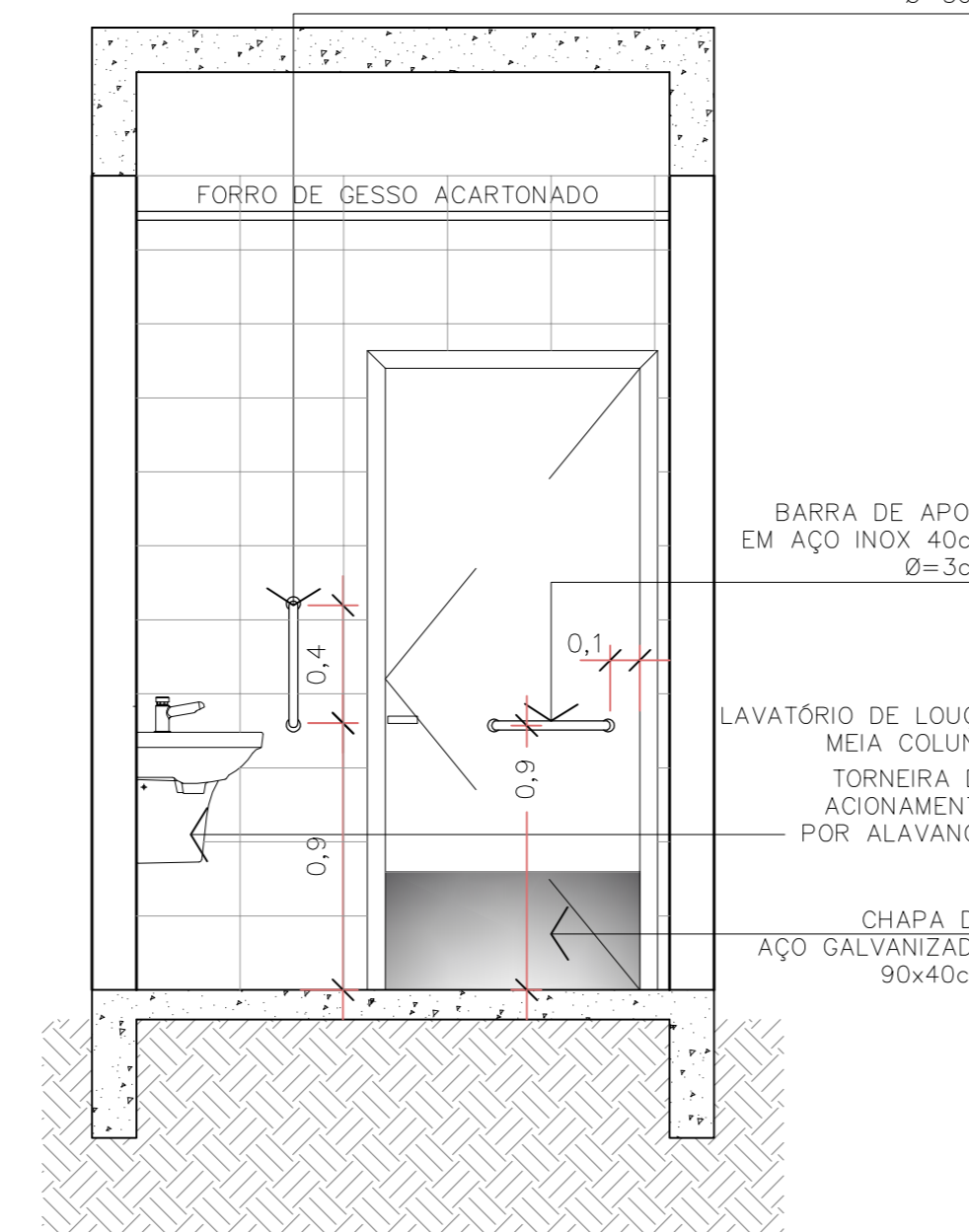


PLANTA BAIXA GENÉRICA – SANITÁRIOS ACESSÍVEIS
Escala 1/25

OBSERVAÇÃO:
1) DEVERÁ SER INSTALADO INTERNAMENTE EM TODOS OS SANITÁRIOS ACESSÍVEIS UM ACIONADOR MANUAL (BOTÃO TIPO "SOCCO") PARA SITUAÇÕES DE EMERGÊNCIA E EXTERNAMENTE ACIMA DA PORTA UMA SIRENE AUDIOVISUAL, AMBOS CONECTADOS ATRAVÉS DE FIAÇÃO.
2) OS VASOS SANITÁRIOS E ASSENTOS NÃO PODEM TER ABERTURA FRONTAL;
3) A ALTURA DO VASO SANITÁRIO DEVERÁ SER ENTRE 0,43m E 0,46m.

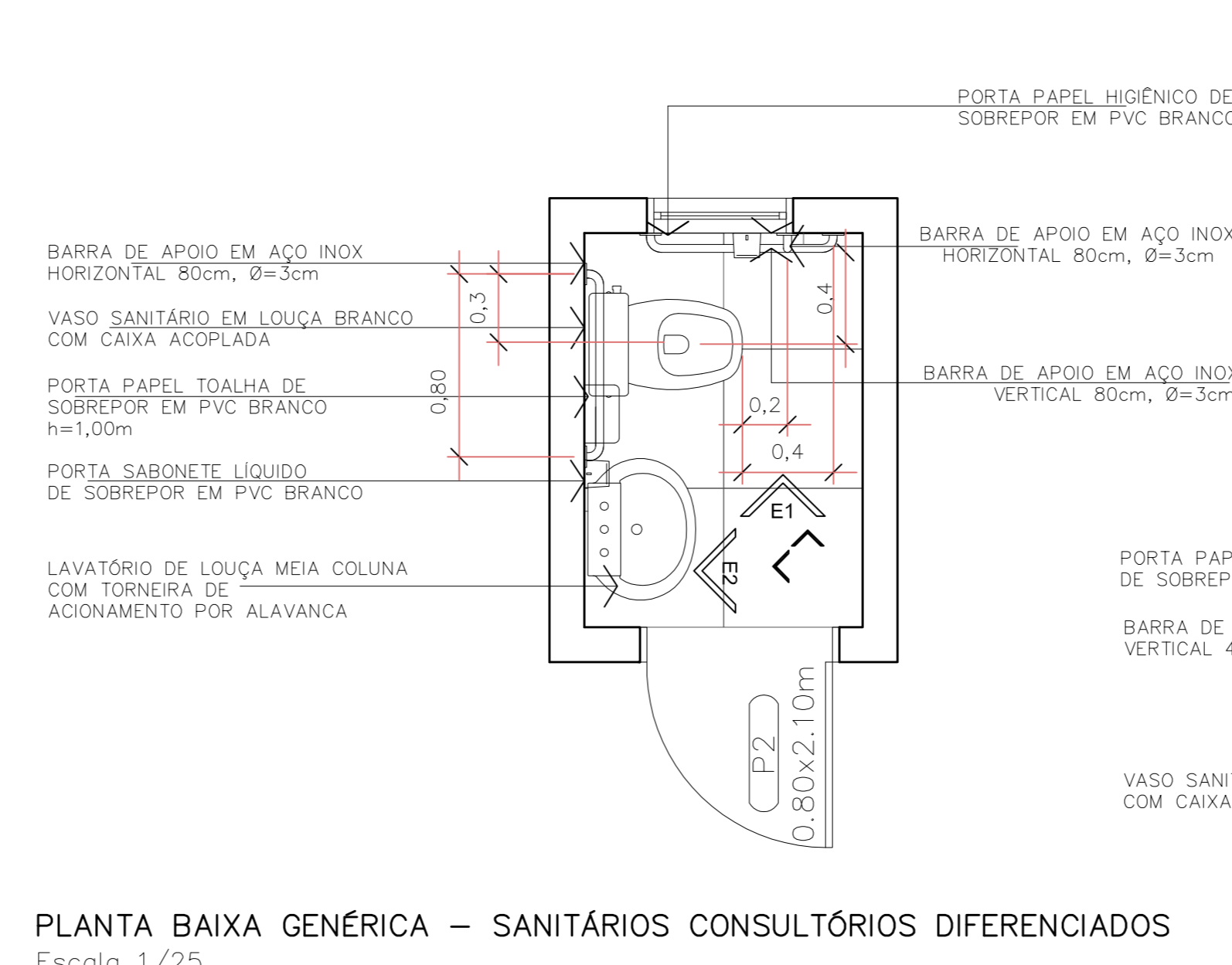


ELEVAÇÃO GENÉRICA 01 – SANITÁRIOS ACESSÍVEIS
Escala 1/25

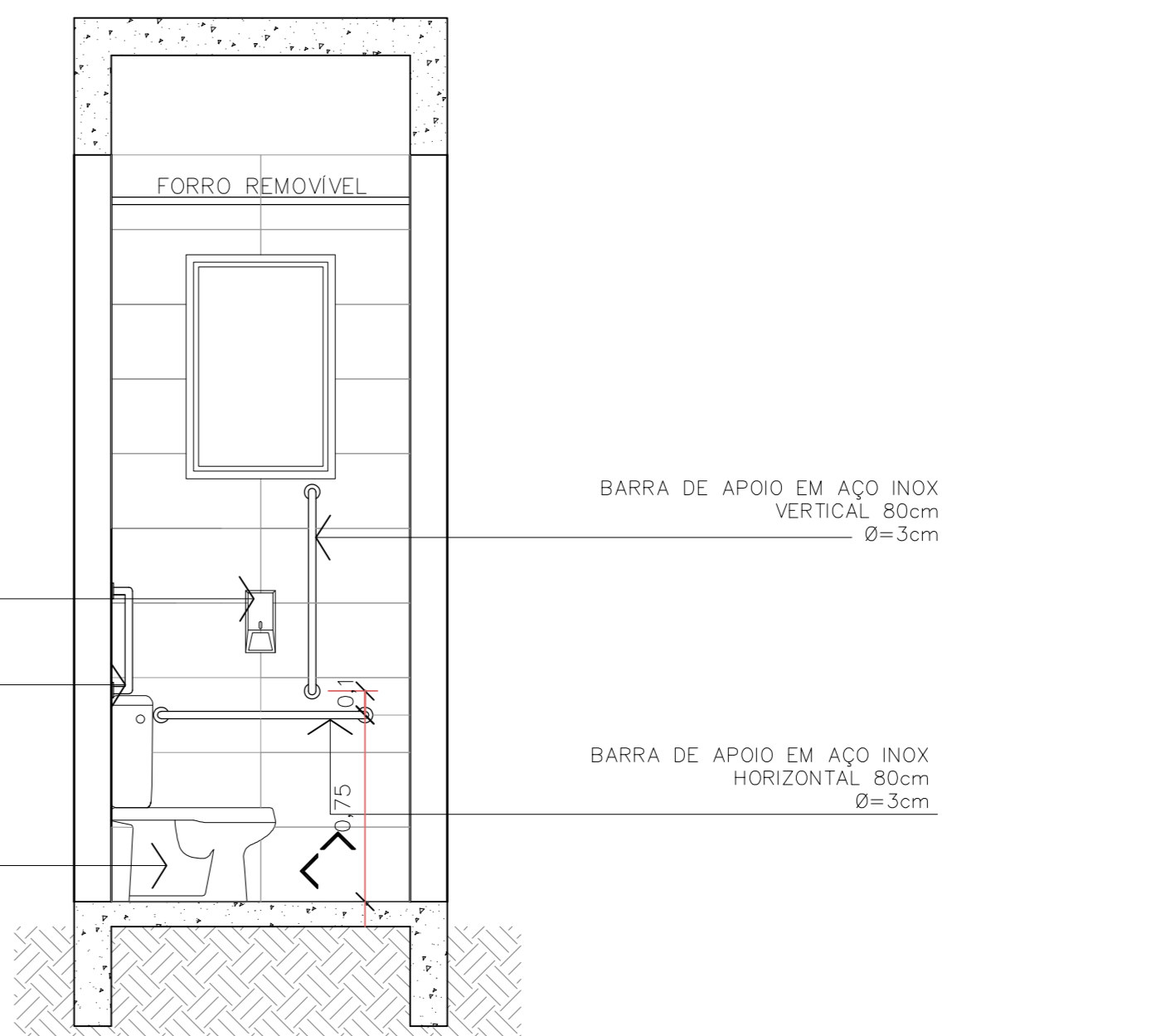


ELEVAÇÃO GENÉRICA 02 – SANITÁRIOS ACESSÍVEIS
Escala 1/25

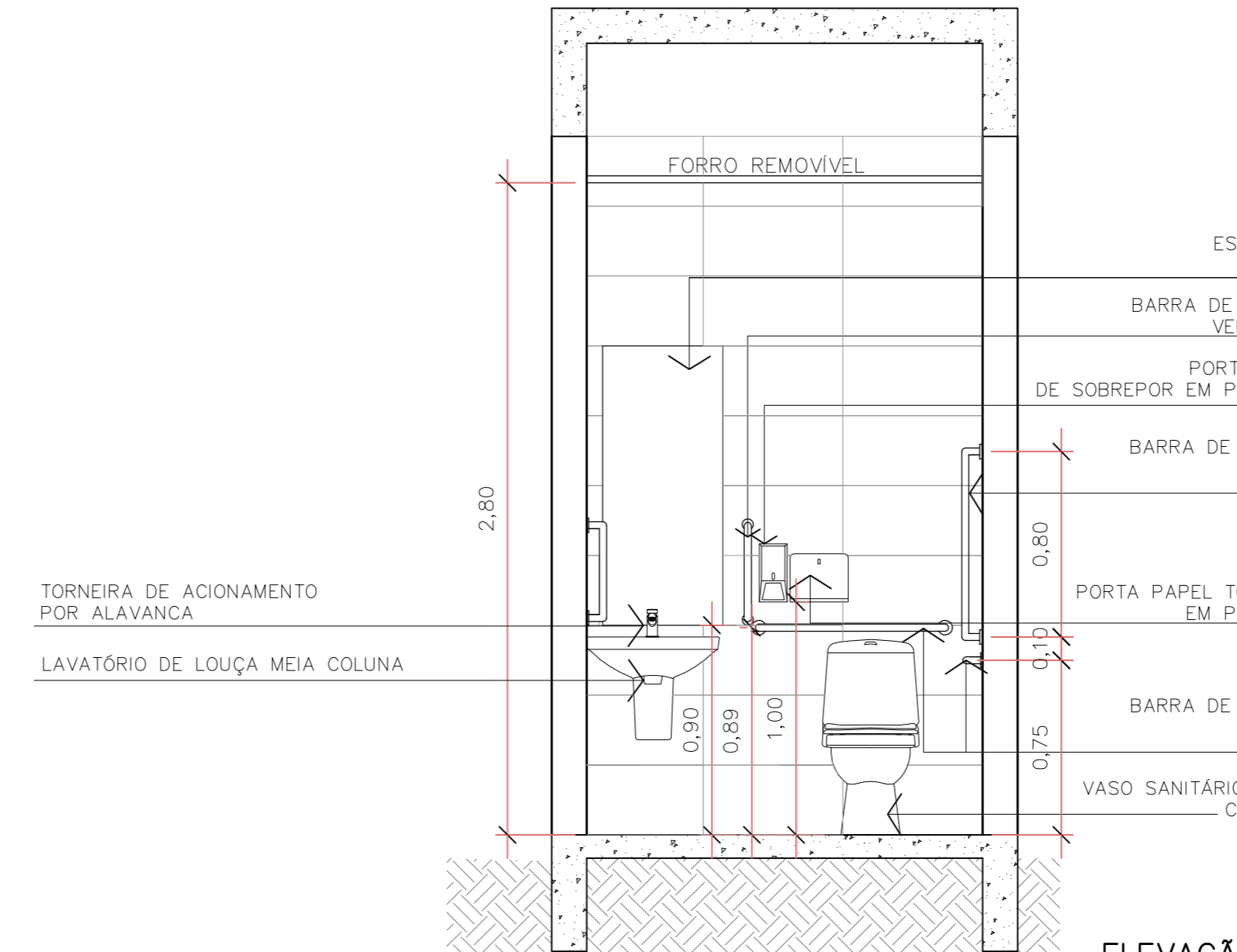
SANITÁRIOS – CONSULTÓRIO DIFERENCIADO (DETALHE GENÉRICO)



PLANTA BAIXA GENÉRICA – SANITÁRIOS CONSULTÓRIOS DIFERENCIADOS
Escala 1/25



ELEVAÇÃO GENÉRICA 01 – SANITÁRIOS CONSULTÓRIOS DIFERENCIADOS
Escala 1/25



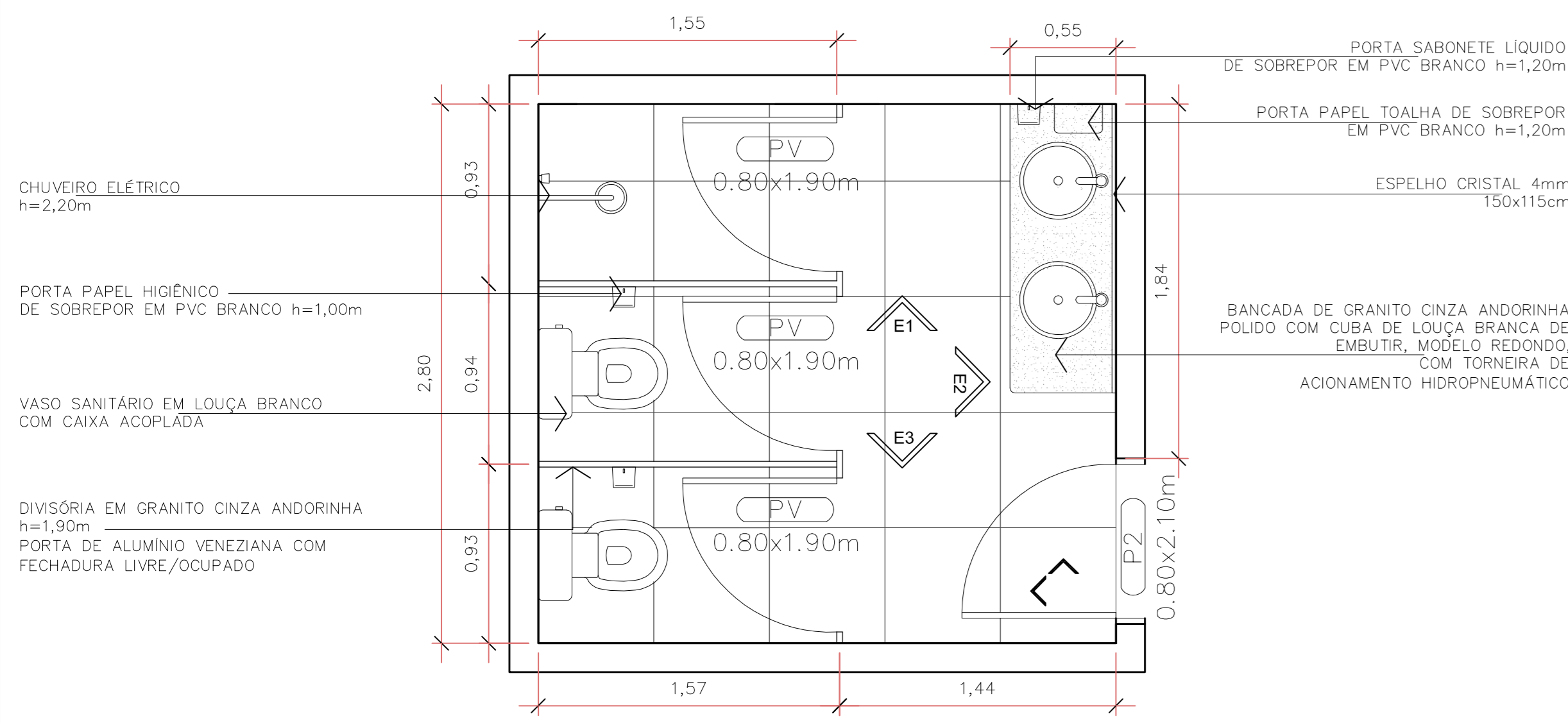
ELEVAÇÃO GENÉRICA 02 – SANITÁRIOS CONSULTÓRIOS DIFERENCIADOS
Escala 1/25

LEGENDA

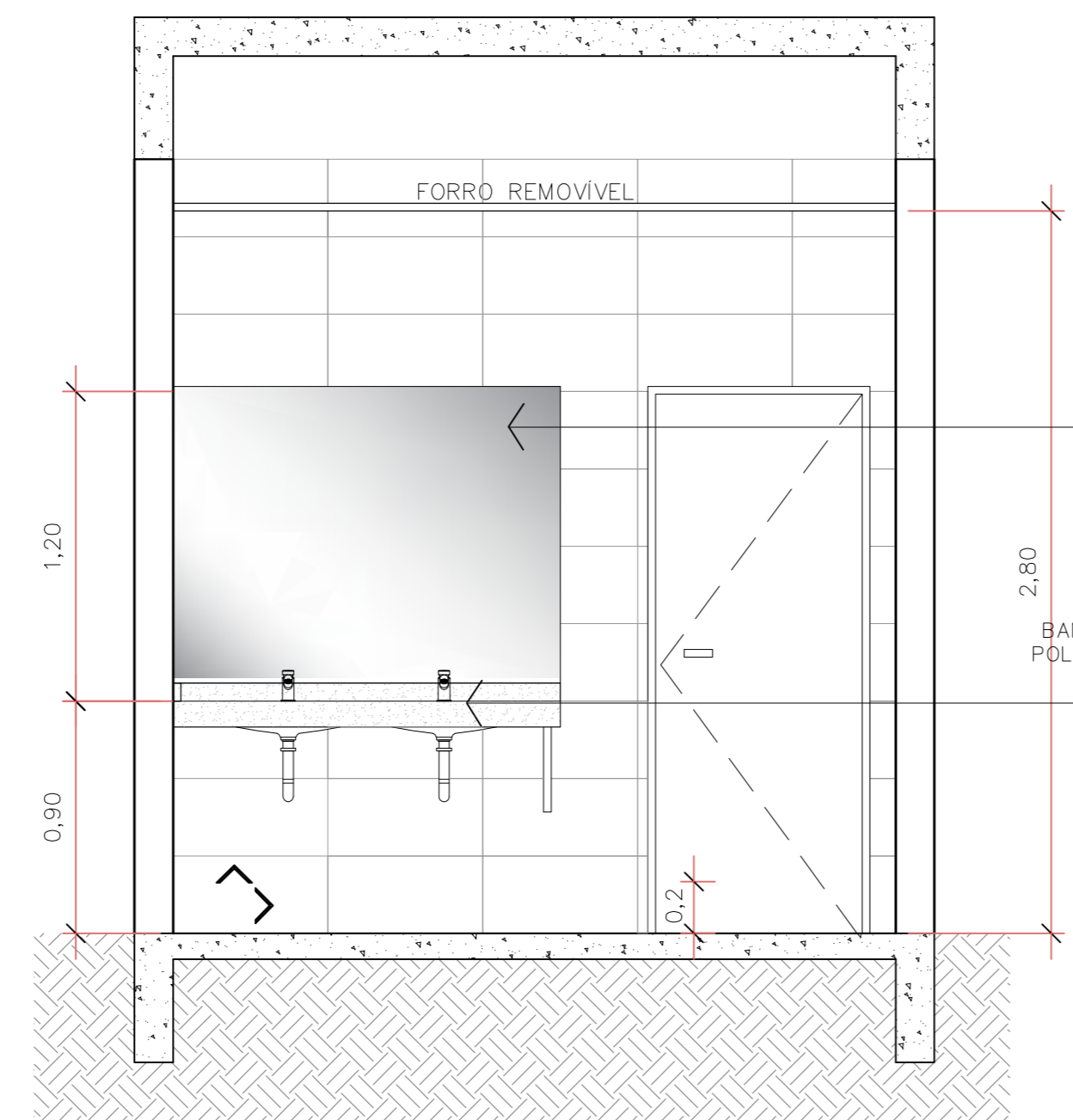
PISO	PORCELANATO 60x60cm, RETIFICADO, ACETINADO, COR: BRANCO
PAREDE	AZULEJO 30x60cm, RETIFICADO, POLIDO, COR - BRANCO
TETO	FORRO MODULAR REMOVÍVEL 62,5x62,5cm
↙	INÍCIO DA PAGINAÇÃO

Assinatura Secretária Municipal de Saúde		Assinatura Autor de Projeto	
Assinatura Secretária Municipal de Saúde		Assinatura Autor de Projeto	
 PREFEITURA DE JOINVILLE Secretária de Saúde Rua Dr. João Collin, 2700 – Bairro: Santo Antônio - Joinville/SC			
UNIDADE DA GERÊNCIA DE OBRAS E SERVIÇOS Coordenação de Projetos			
Nome do Cliente		Nome do Projeto	
UBSF JARDIM SOFIA		FUNDO MUNICIPAL DE SAÚDE	
Rua João Vieira 977 – Jardim Sotia – Joinville - SC			
Regime de Execução		Propriedade	
GERÊNCIA DE ATENÇÃO PRIMÁRIA - DISTRITO NORTE		FUNDO MUNICIPAL DE SAÚDE	
ARQUITETÔNICO			
Etapas: <input type="radio"/> Estudo Preliminar <input type="radio"/> Aprovação Projeto <input checked="" type="radio"/> Executiva Licitação		Invenções: <input type="radio"/> Reforma <input type="radio"/> Adequação <input type="radio"/> As Built	
Autores:		Consultor:	
NATHALIA DE SOUZA ZATTAR Arquiteta e Urbanista CAU ARB/076		* DETALHAMENTO SANITÁRIOS PÚBLICOS FEMININO, MASCULINO E ACESSÍVEL	
Data:		Situação:	
Setembro/2021		INDICADA	
Quem fez CAD:		Revista por:	
Nathia Fraticcio de Conceição		Vitor Ravello	
Aut. Projeto:		Data Projeto:	
Cau CAD:		Folha Projeto:	
		13/19	

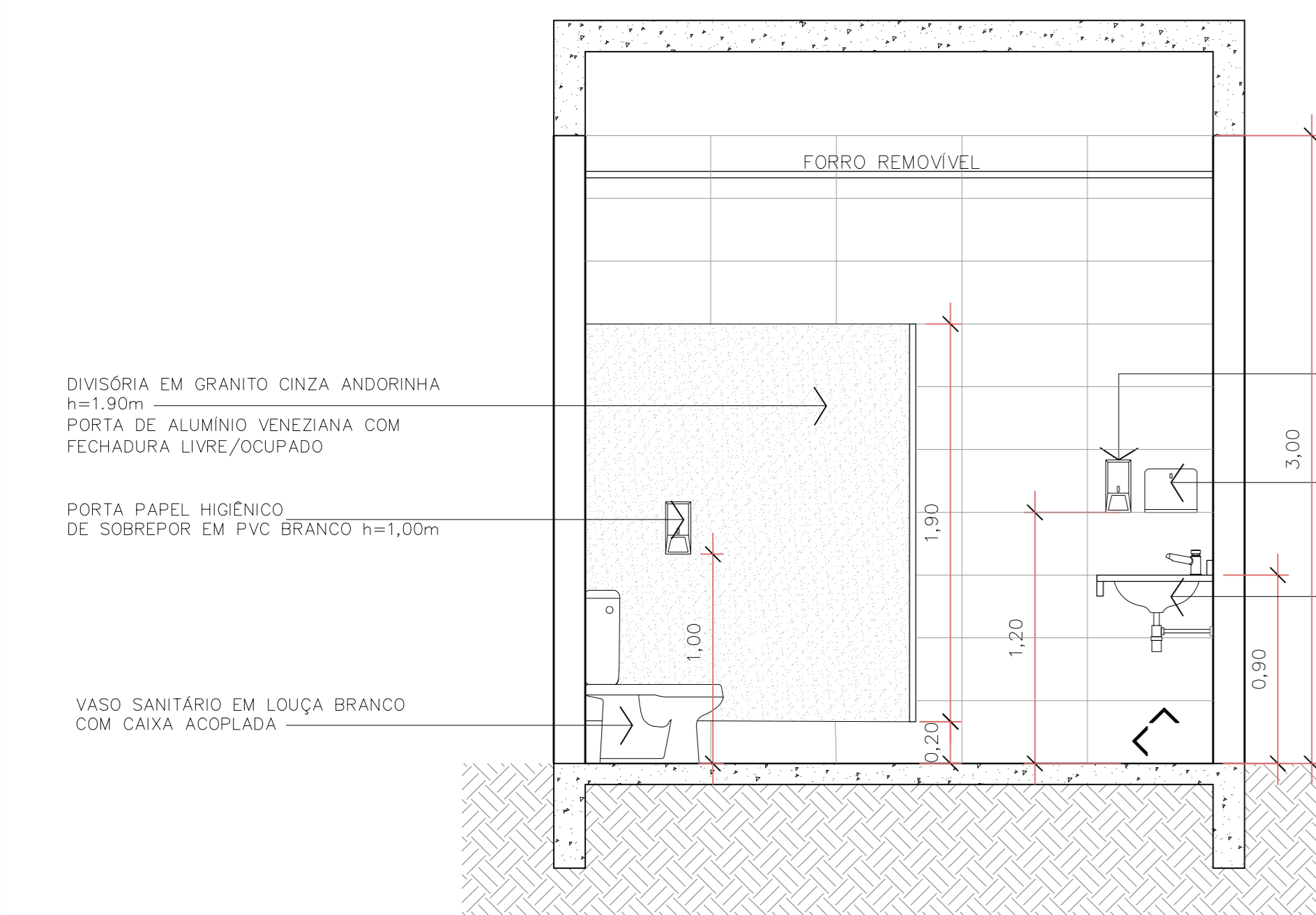
BANHEIRO DE FUNCIONÁRIOS FEMININO



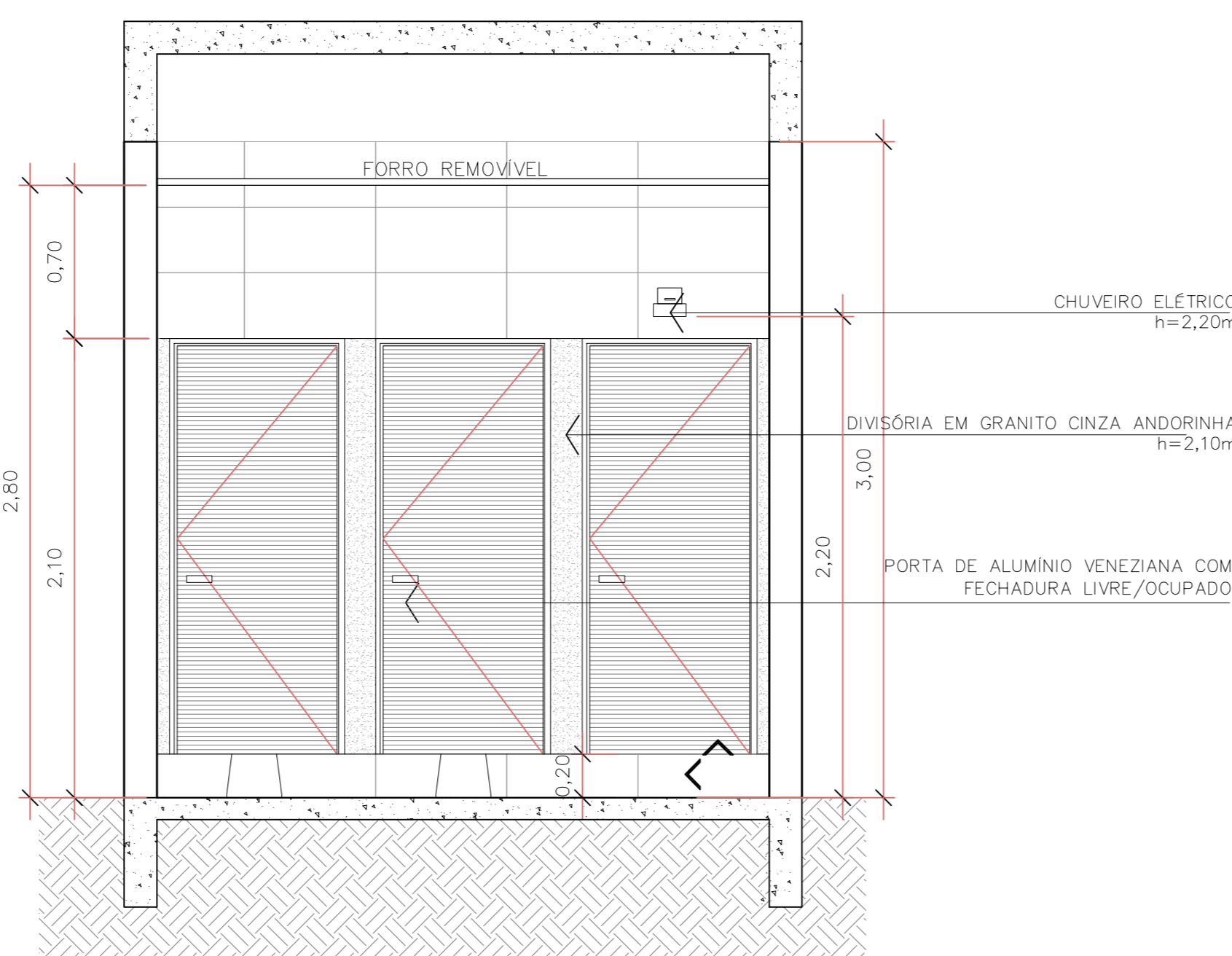
DETALHE BANHEIRO DE FUNCIONÁRIOS FEMININO - PLANTA BAIXA
Escala 1/25



ELEVAÇÃO 02 - BANHEIRO DE FUNCIONÁRIOS FEMININO
Escala 1/25

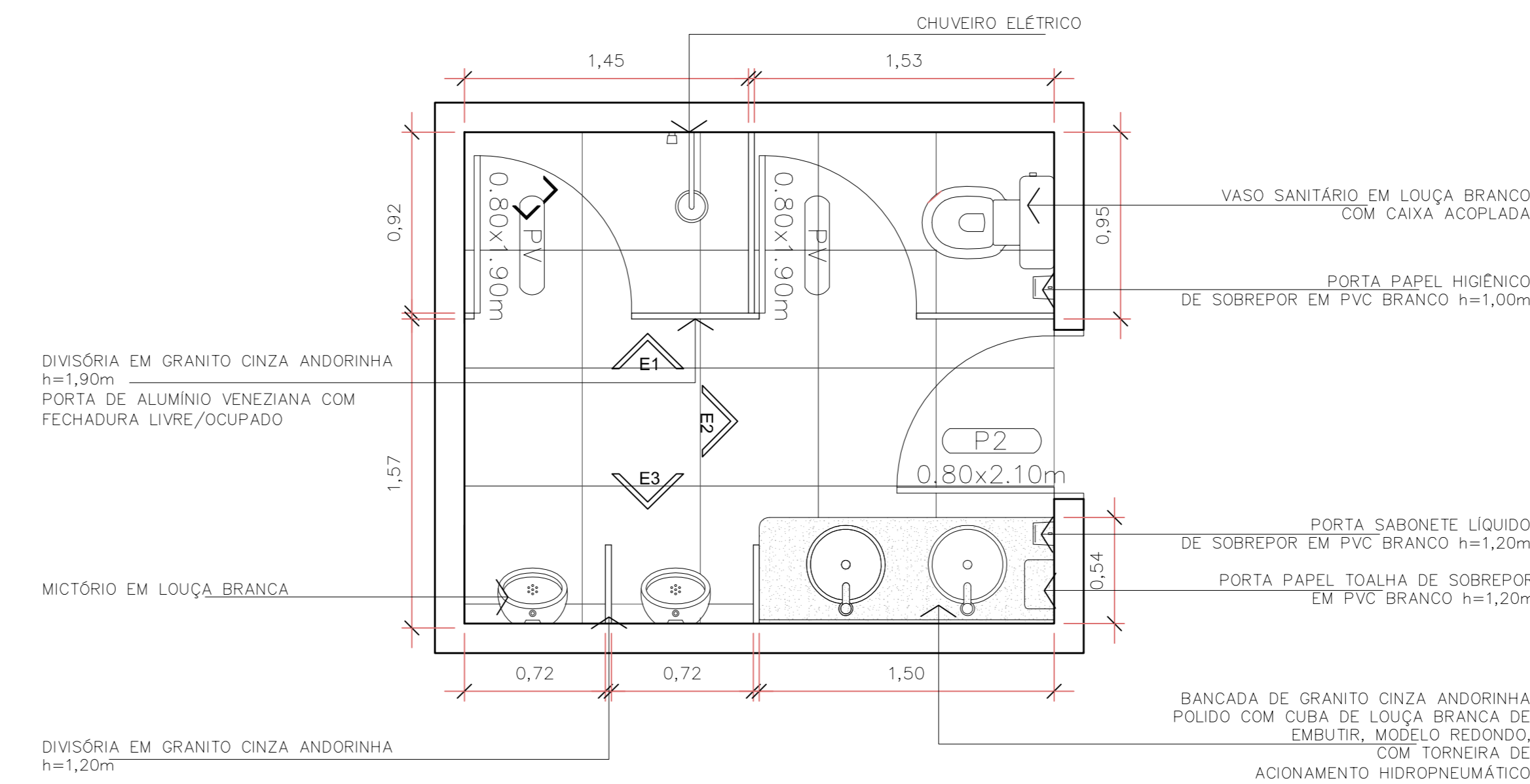


ELEVAÇÃO 03 - BANHEIRO DE FUNCIONÁRIOS FEMININO
Escala 1/25

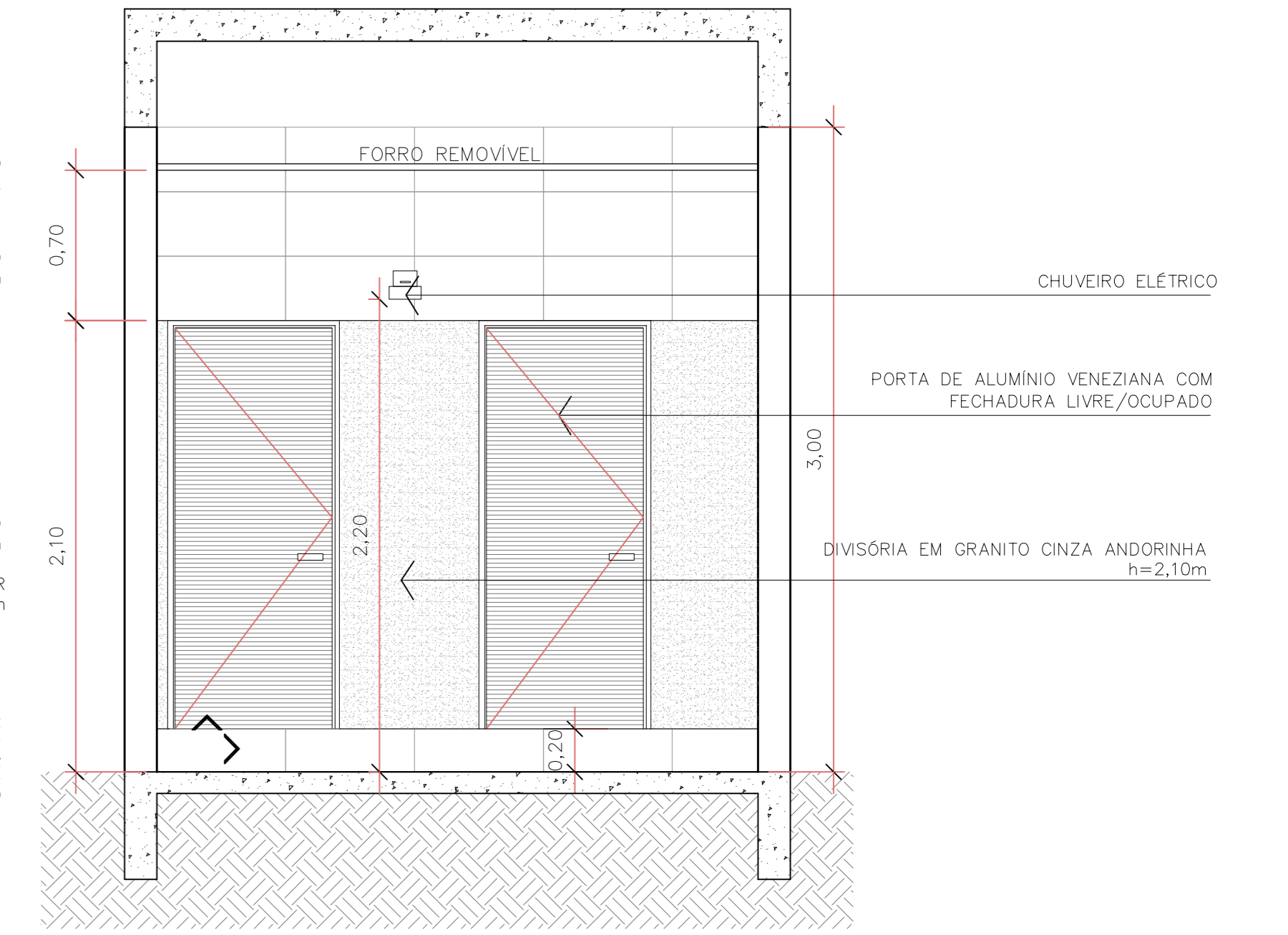


ELEVAÇÃO 01 - BANHEIRO DE FUNCIONÁRIOS FEMININO
Escala 1/25

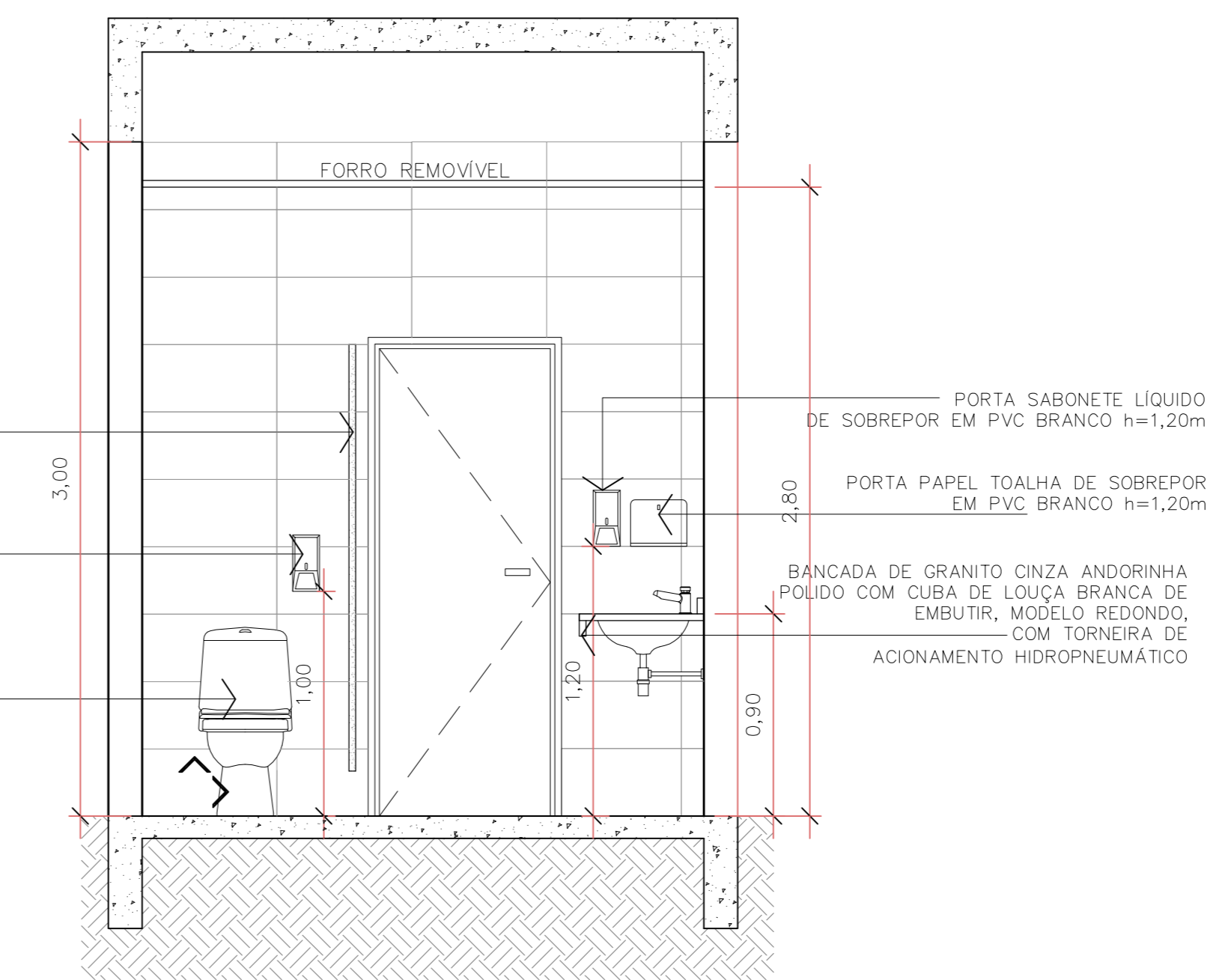
BANHEIRO DE FUNCIONÁRIOS MASCULINO



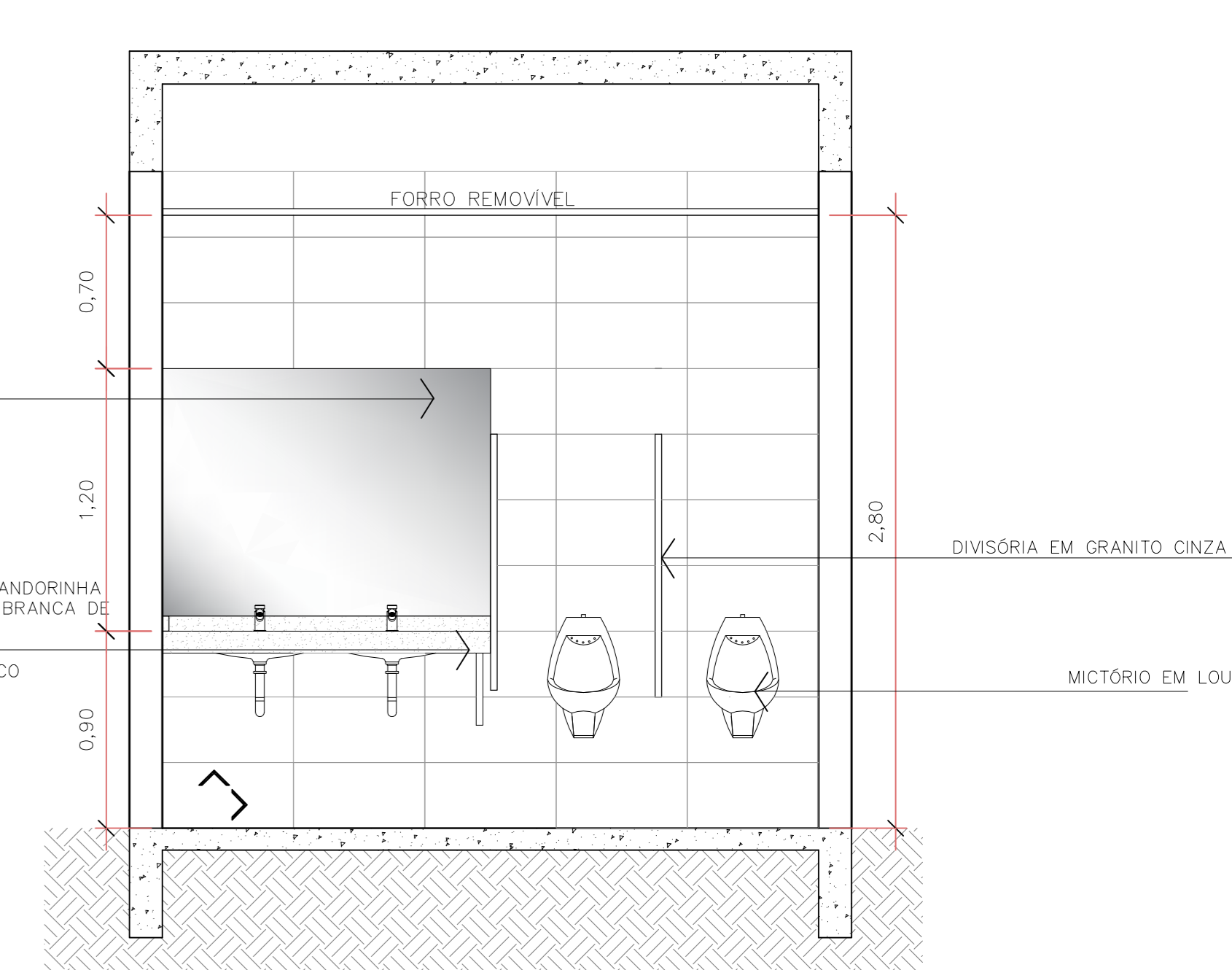
DETALHE BANHEIRO DE FUNCIONÁRIOS MASCULINO - PLANTA BAIXA
Escala 1/25



DETALHE BANHEIRO DE FUNCIONÁRIOS MASCULINO - ELEVAÇÃO 01
Escala 1/25



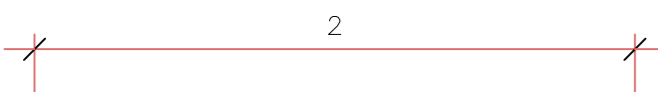
DETALHE BANHEIRO DE FUNCIONÁRIOS MASCULINO - ELEVAÇÃO 02
Escala 1/25



DETALHE BANHEIRO DE FUNCIONÁRIOS MASCULINO - ELEVAÇÃO 03
Escala 1/25

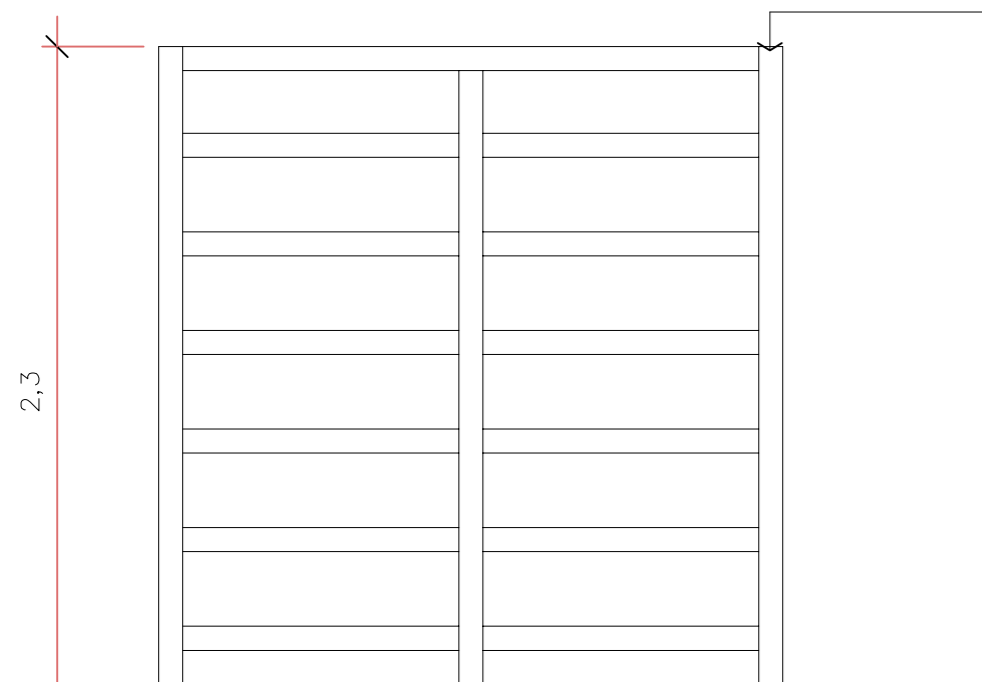
DETALHAMENTO APARELHOS GINÁSTICOS Escala 1/25

ESPAJDAR 1 UNIDADE



Planta Baixa

Fabricado em tubo de aço carbono galvanizado com pintura eletrostática na cor amarela



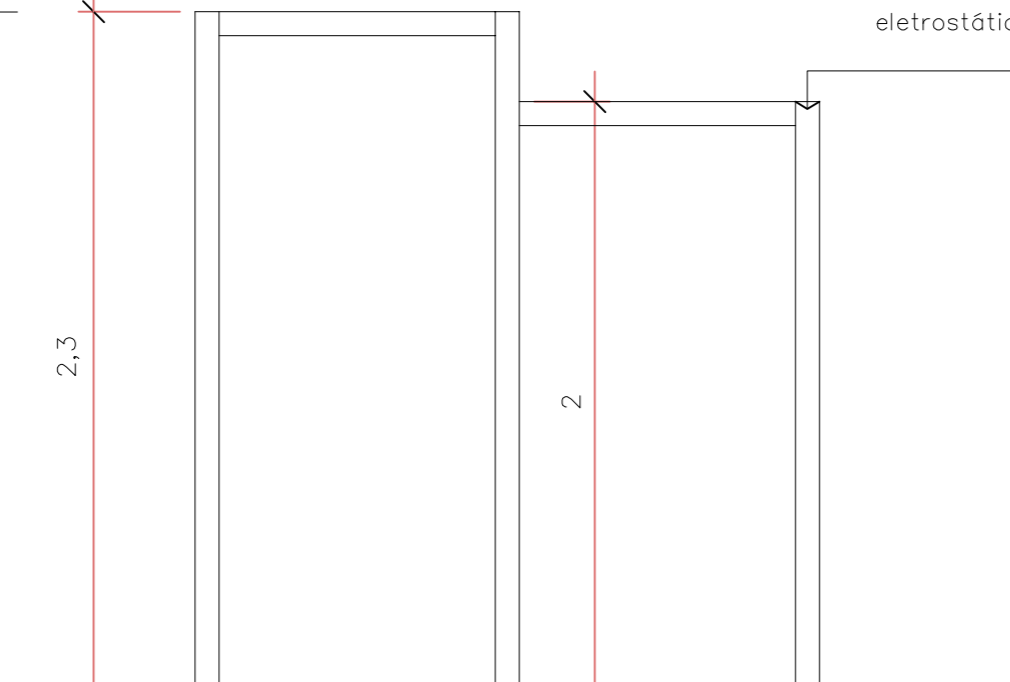
Vista

BARRA ASSIMÉTRICA 1 UNIDADE



Planta Baixa

Fabricado em tubo de aço carbono galvanizado com pintura eletrostática na cor amarela



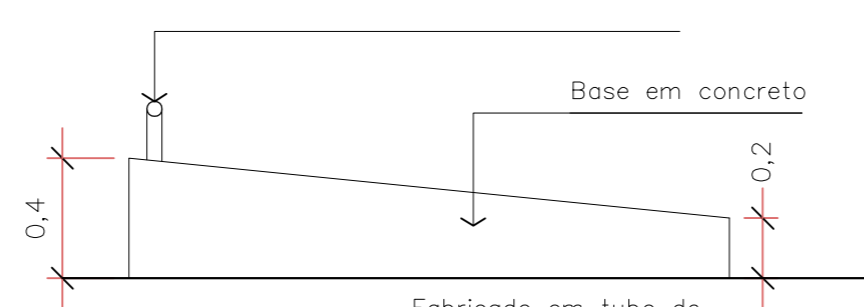
Vista

BANCO P/ ABDOMINAIS 1 UNIDADE



Planta Baixa

Fabricado em tubo de aço carbono galvanizado com pintura eletrostática na cor amarela

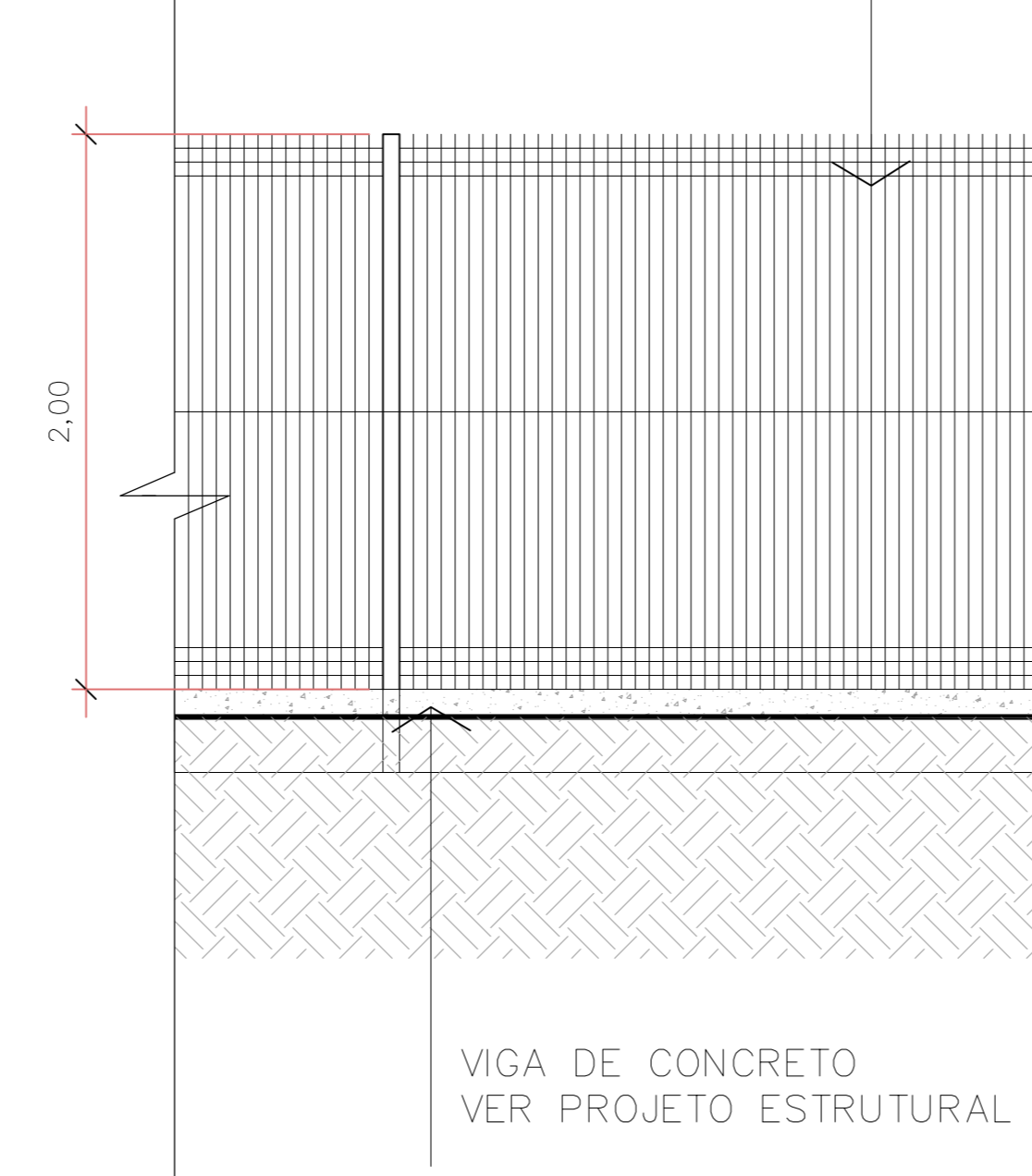


Vista

Vista

DETALHE DA CERCA Escala 1/25

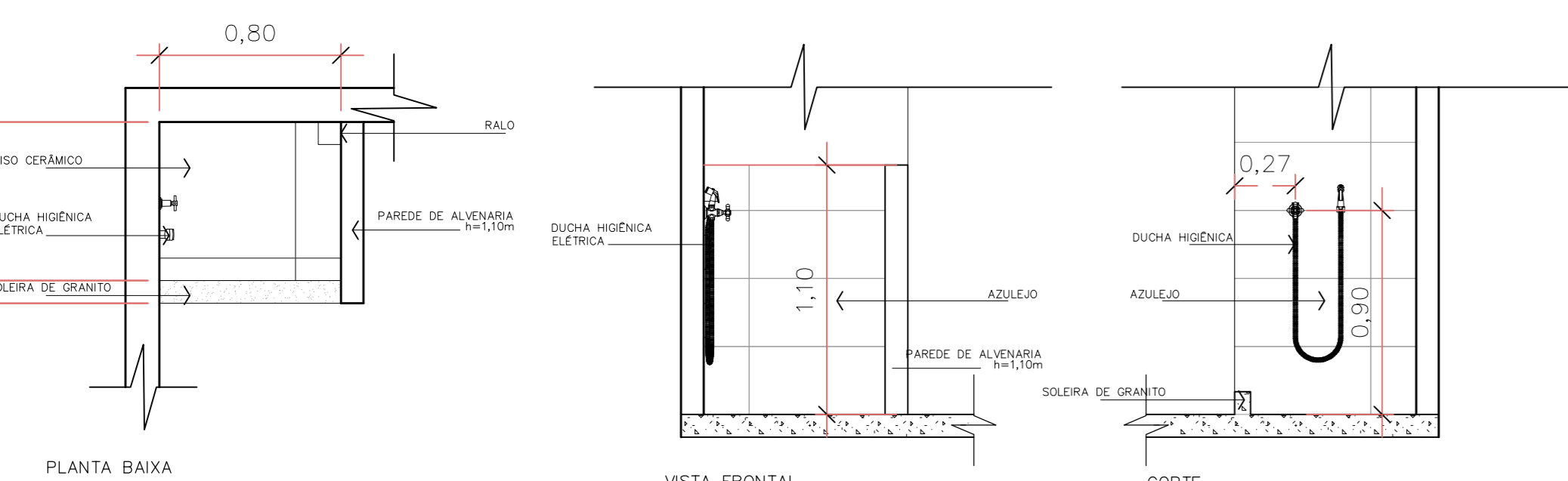
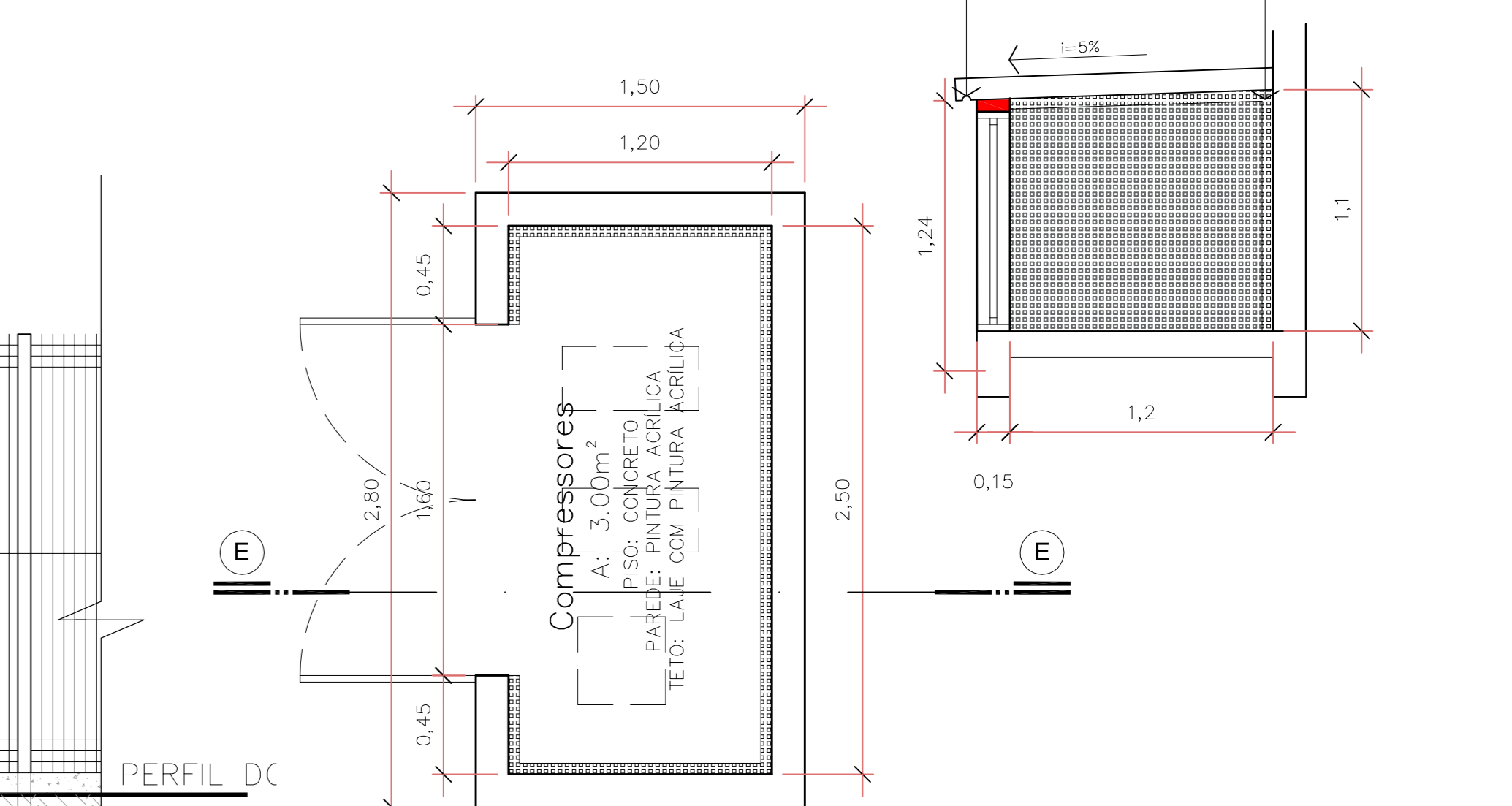
CERCA COM ARAME DE AÇO GALVANIZADO E REVESTIDO EM PINTURA ELETROSTÁTICA EM POLIÉSTER
COR: R: 0, G: 58, B: 97
h=2,00m



CERCA COM ARAME DE AÇO GALVANIZADO E REVESTIDO EM PINTURA ELETROSTÁTICA EM POLIÉSTER
COR: R: 0, G: 58, B: 97
h=2,00m

ESTRUTURA DA CERCA EM POSTE TUBULAR EM AÇO GALVANIZADO Ø 60mm
COR: R: 0, G: 58, B: 97
h=2,00m

DETALHE COMPRESSOR - CONS. ODONTOLÓGICO Escala 1/25

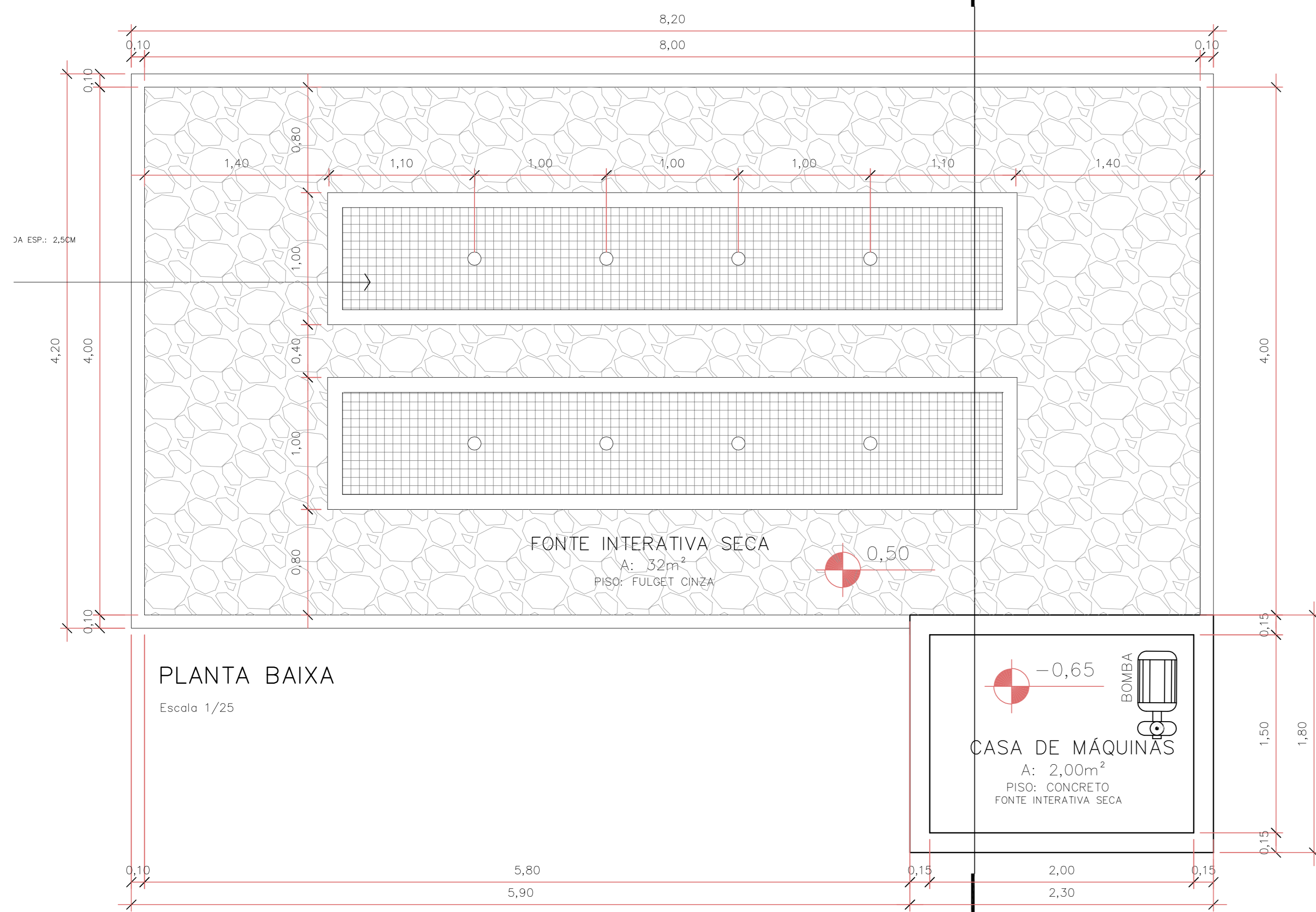


DETALHE - BOX DE LAVAGEM (SALA DE CURATIVOS)
Escala 1/25

<p>ANÁLISE TÉCNICA DE PROJETO</p> <p>ANÁLISE TÉCNICA DE PROJETO</p>	
<p>SECRETARIA DE SAÚDE</p> <p>SECRETARIA DE SAÚDE</p>	
<p>UNIDADE DA GERÊNCIA DE OBRAS E SERVIÇOS</p> <p>COORDENAÇÃO DE PROJETOS</p>	
<p>UBSF JARDIM SOFIA</p> <p>Rua João Collin, 2700 - Bairro: Santo Antônio - Joinville - SC</p>	
<p>GERÊNCIA DE ATENÇÃO PRIMÁRIA - DISTRITO NORTE</p>	<p>FUNDO MUNICIPAL DE SAÚDE</p>
<p>ARQUITETÔNICO</p>	
<p>Estudo Preliminar</p> <p>Aprovação VISA</p> <p>Executivo Licitação</p>	<p>Reforma</p> <p>Adequação</p> <p>Ampliação</p> <p>As Built</p>
<p>NATHALIA DE SOUZA ZATTAR</p> <p>Arquiteta e Urbanista</p> <p>CAU 48977/0</p>	
<p>DETALHAMENTO BANHEIROS FUNCIONÁRIOS</p> <p>DETALHAMENTO CERCA</p> <p>DETALHAMENTO ABRIGO DE COMPRESSOR</p> <p>DETALHAMENTO ACADEMIA FIXA</p> <p>DETALHAMENTO BOX CURATIVOS</p>	
<p>Data: Dezembro/2021</p> <p>Estado: INICIADA</p> <p>Projeto: 001</p> <p>Arquiteta: Nathalia de Souza Zattar</p> <p>Projeto: 001</p>	<p>Data: 14/19</p>

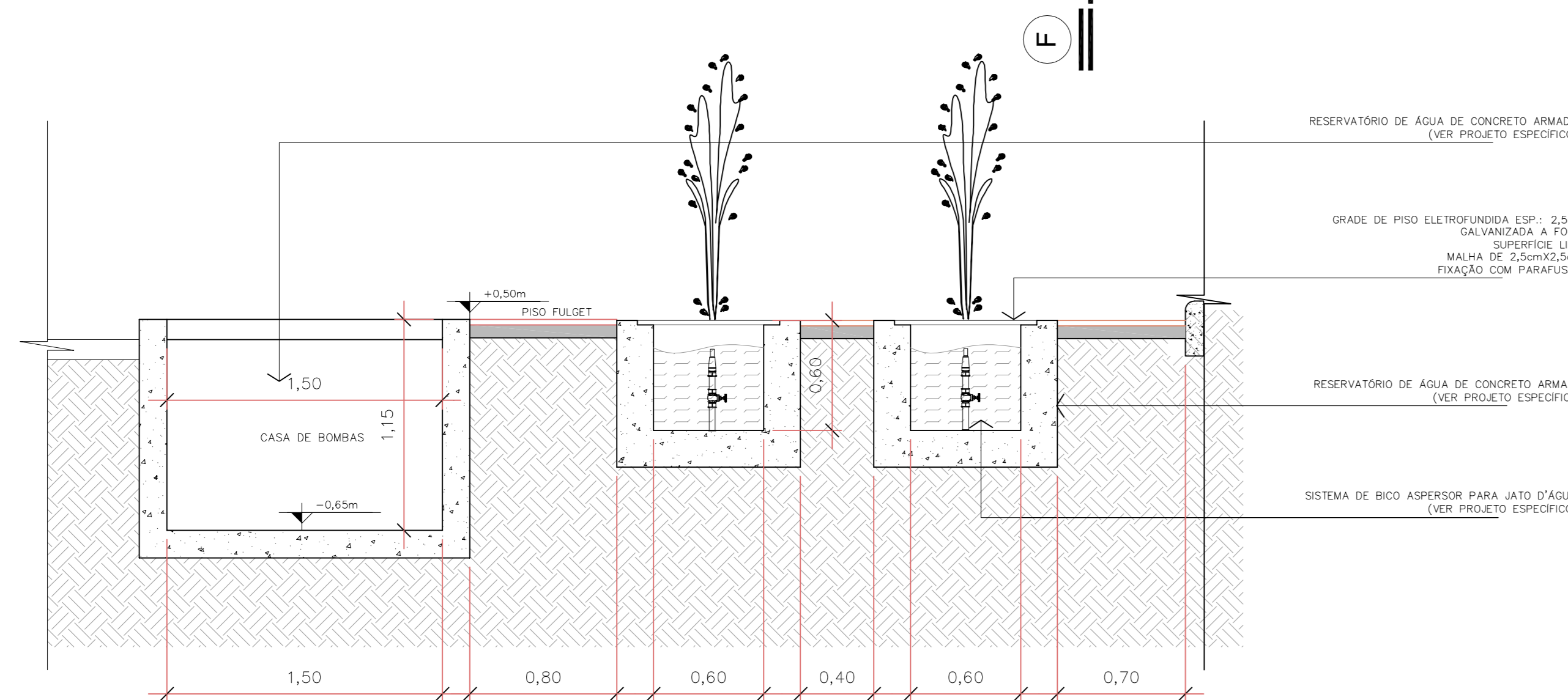
DETALHAMENTO – FONTE INTERATIVA SECA (PLANTA BAIXA)

Escala 1/25



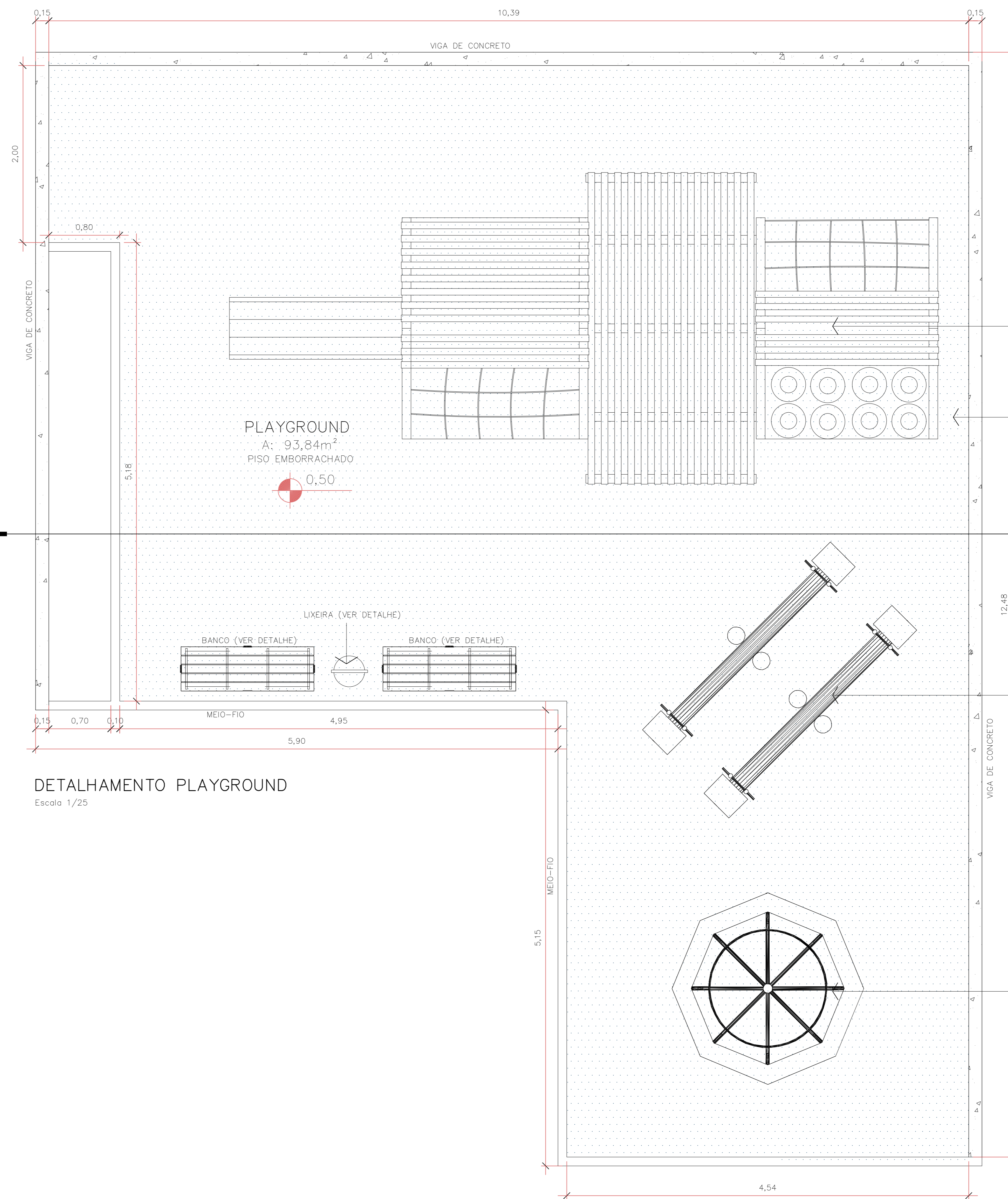
PLANTA BAIXA

Escala 1/25



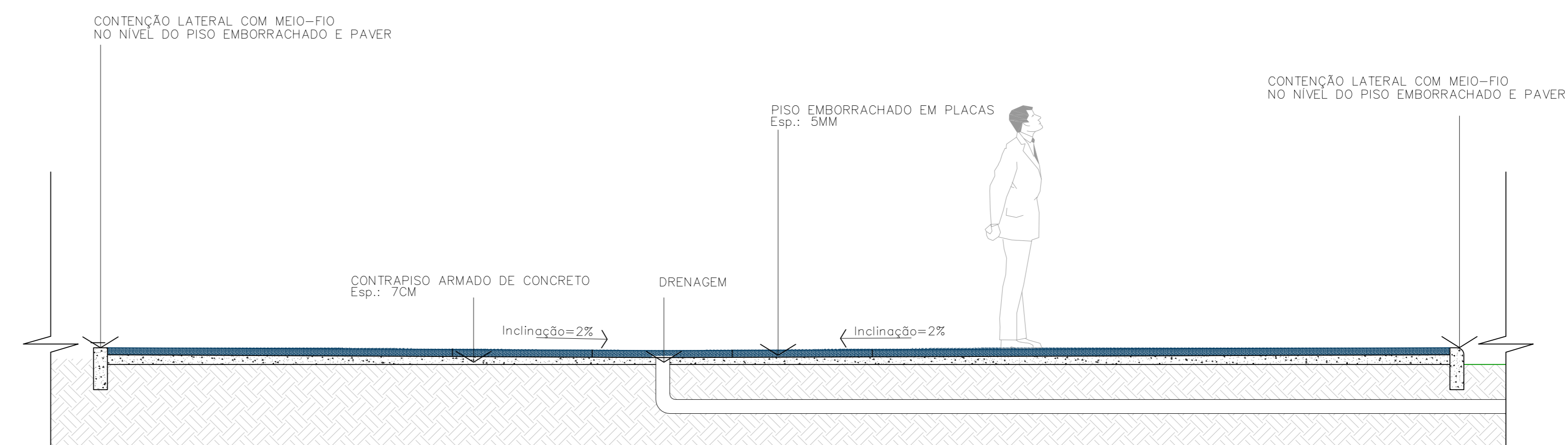
CORTE FF

Escala 1/25



DETALHAMENTO PLAYGROUND

Escala 1/25



CORTE ESQUEMÁTICO – PLAYGROUND

Escala 1/25

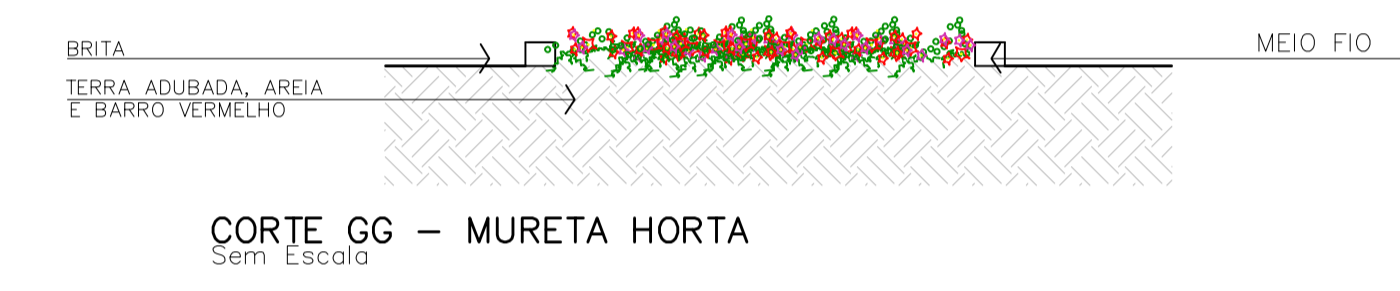
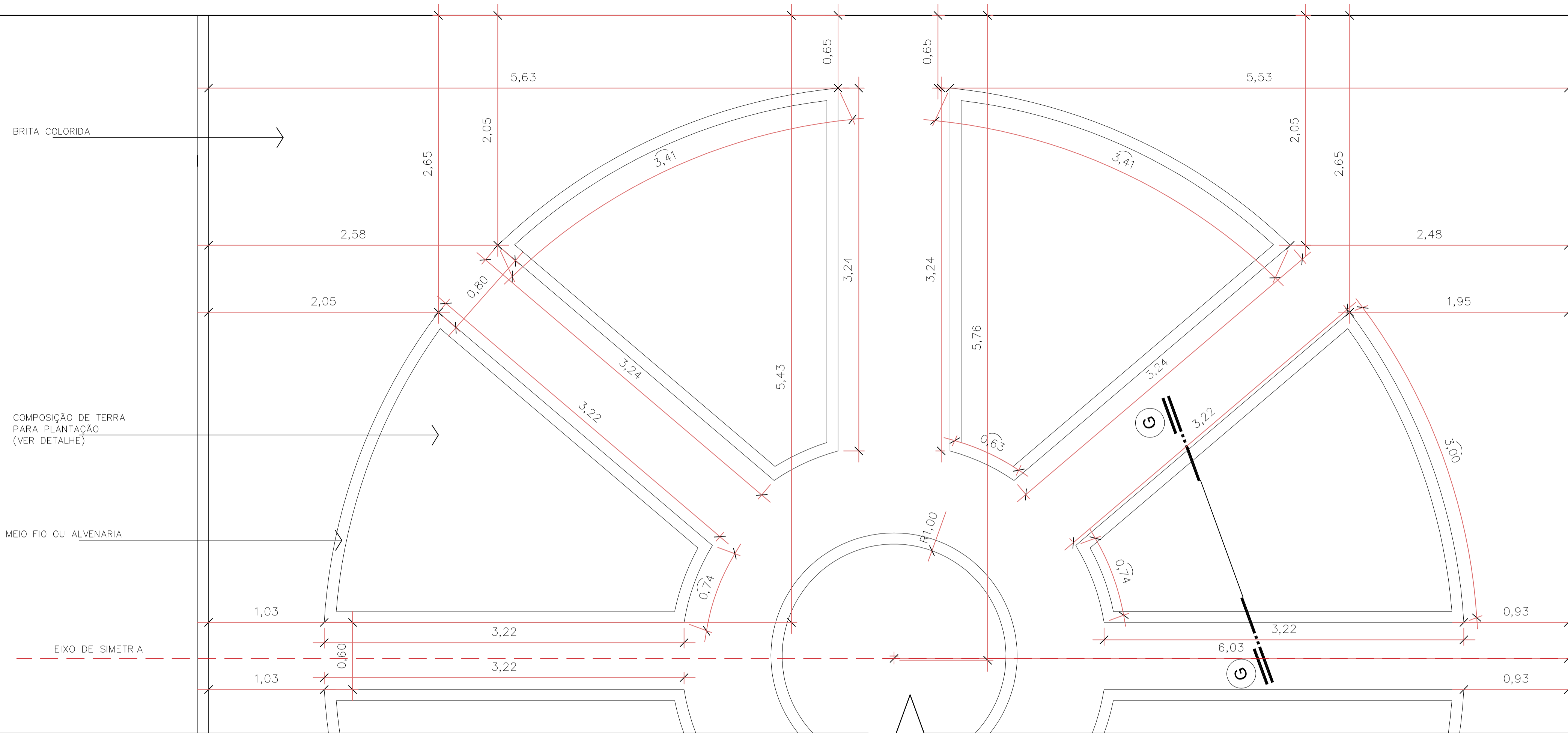
Parque Infantil colorido, contendo: 01 plataforma, 01 escada, 01 escada, 01 rampa e cordas, 01 escorregador reto, 01 portal de segurança, 01 Guarda Corpo e 01 balanço duplo, fabricado em madeira de lei ou madeira plástica.

PISO EMBORRACHADO DE PNEU RECICLADO EM PLACAS DE 1,00x1,00m esp:50mm
COR: R: 0, G: 56, B: 97
ASSENTADO SOBRE CONTRAPISO COM RALO
INCLINAÇÃO DE 2%
CONTENÇÕES LATERAIS EM VIGA E MEIO-FIO DE CONCRETO

GANGORRA EM MADEIRA PLÁSTICA OU MADEIRA DE LEI TRATADA

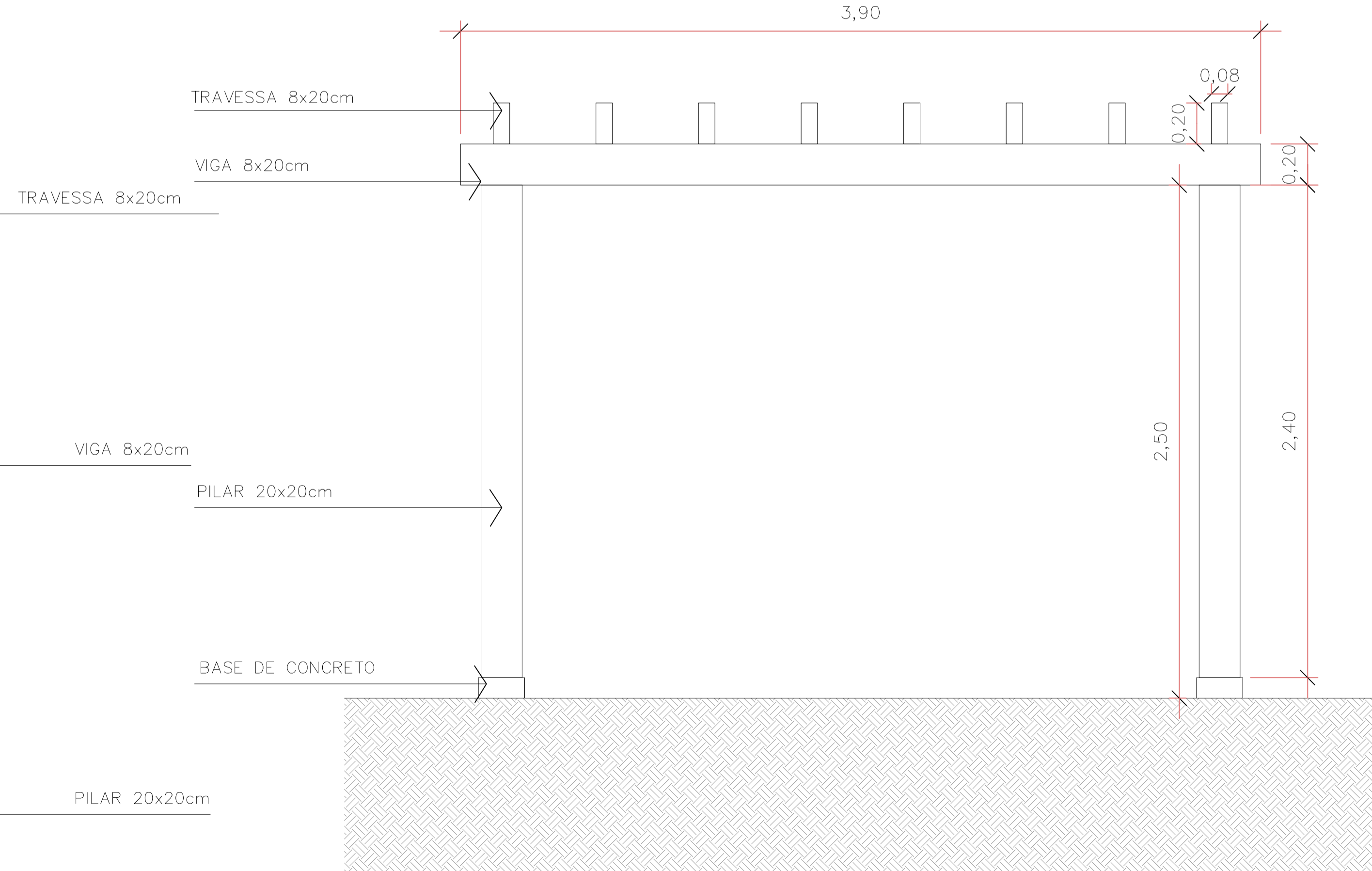
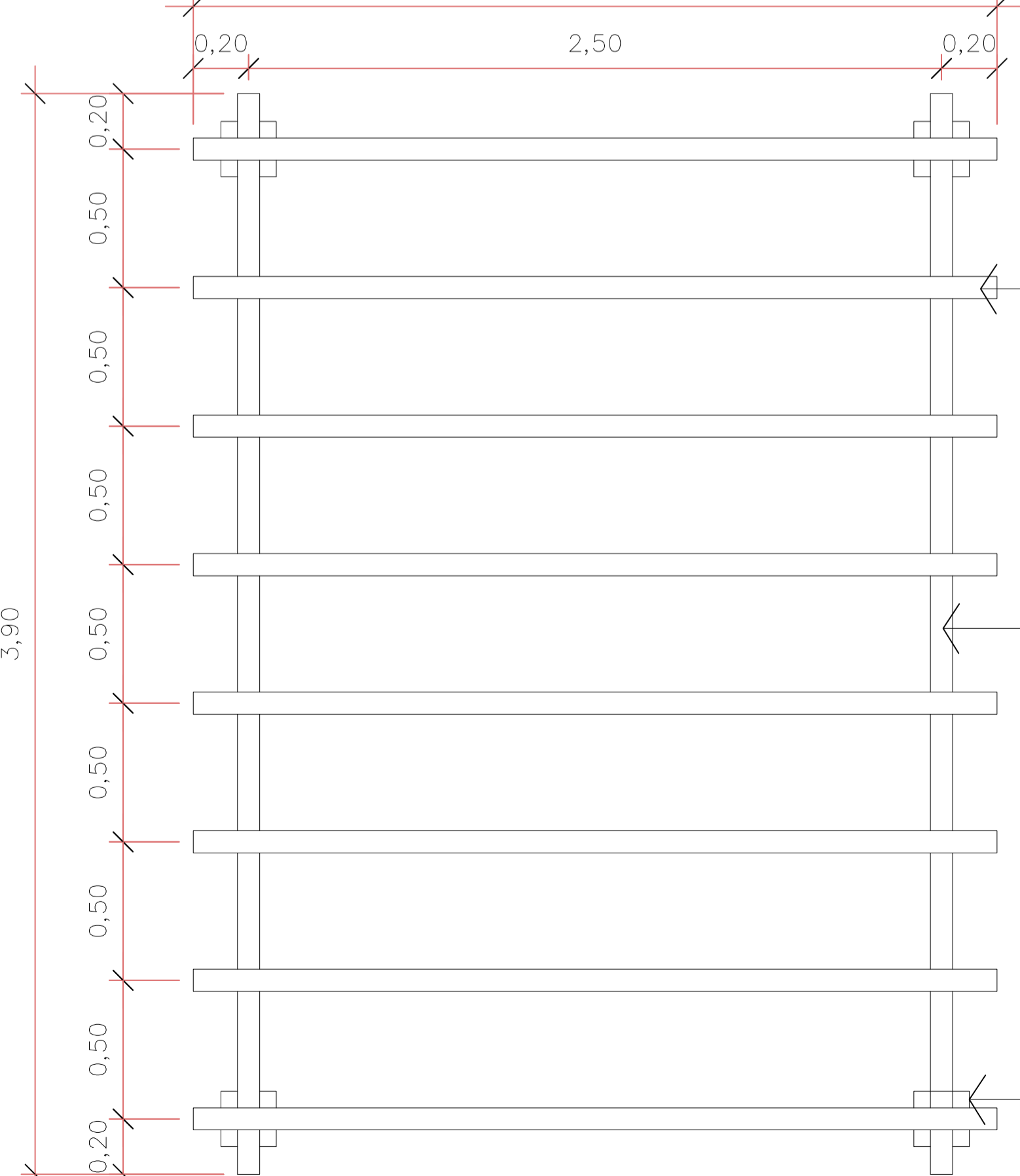
GIRA-GIRA EM MADEIRA PLÁSTICA OU MADEIRA DE LEI TRATADA

Assinatura Secretário Municipal de Saúde		Assinatura Autor de Projeto	
Assinatura Secretário Municipal de Saúde		Arq: NATHALIA DE SOUZA ZATTAR - CAU A 88764	
 PREFEITURA DE JOINVILLE Secretaria da Saúde Rua Dr. João Collin, 2700 - Bairro: Santo Antônio - Joinville - SC			
UNIDADE DA GERÊNCIA DE OBRAS E SERVIÇOS Coordenação de Projetos			
Nome Obra: UBSF JARDIM SOFIA		Projeto: FUNDO MUNICIPAL DE SAÚDE	
Endereço: Rua João Vieira s/nº - Jardim Sofia - Joinville - SC		Projeto: FUNDO MUNICIPAL DE SAÚDE	
Responsável: GERÊNCIA DE ATENÇÃO PRIMÁRIA - DISTRITO NORTE			
Tipo de Projeto: ARQUITETÔNICO			
Exemplar: <input type="radio"/> Estudo Preliminar <input type="radio"/> Aprovação VISA <input type="radio"/> Invenção: <input checked="" type="radio"/> Construção <input type="radio"/> Regularização		<input type="radio"/> Anteprojeto <input type="radio"/> Aprovação Projeto <input type="radio"/> Reforma <input type="radio"/> Adequação	
<input checked="" type="radio"/> Executivo Licitação <input type="radio"/> Legal - PMU <input type="radio"/> Ampliação <input type="radio"/> As Built		Condições:	
Autor: NATHALIA DE SOUZA ZATTAR Arquiteta e Urbanista CAU A88764		+ DETALHAMENTO - PLAYGROUND + DETALHAMENTO - FONTE INTERATIVA	
Data: Dezembro/ 2021		Estado: INDICADA	
Sistema CAD: Autocad		Versão: Revit	
Arq. Projeto: CAU A88764		Família: Planta	
		15/19	




DETALHE - PERGOLADO

Esc 1/25
 OBS: PERGOLADO EM EUCALIPTO AUTOCLAVADO ENVERNIZADO
 2,90



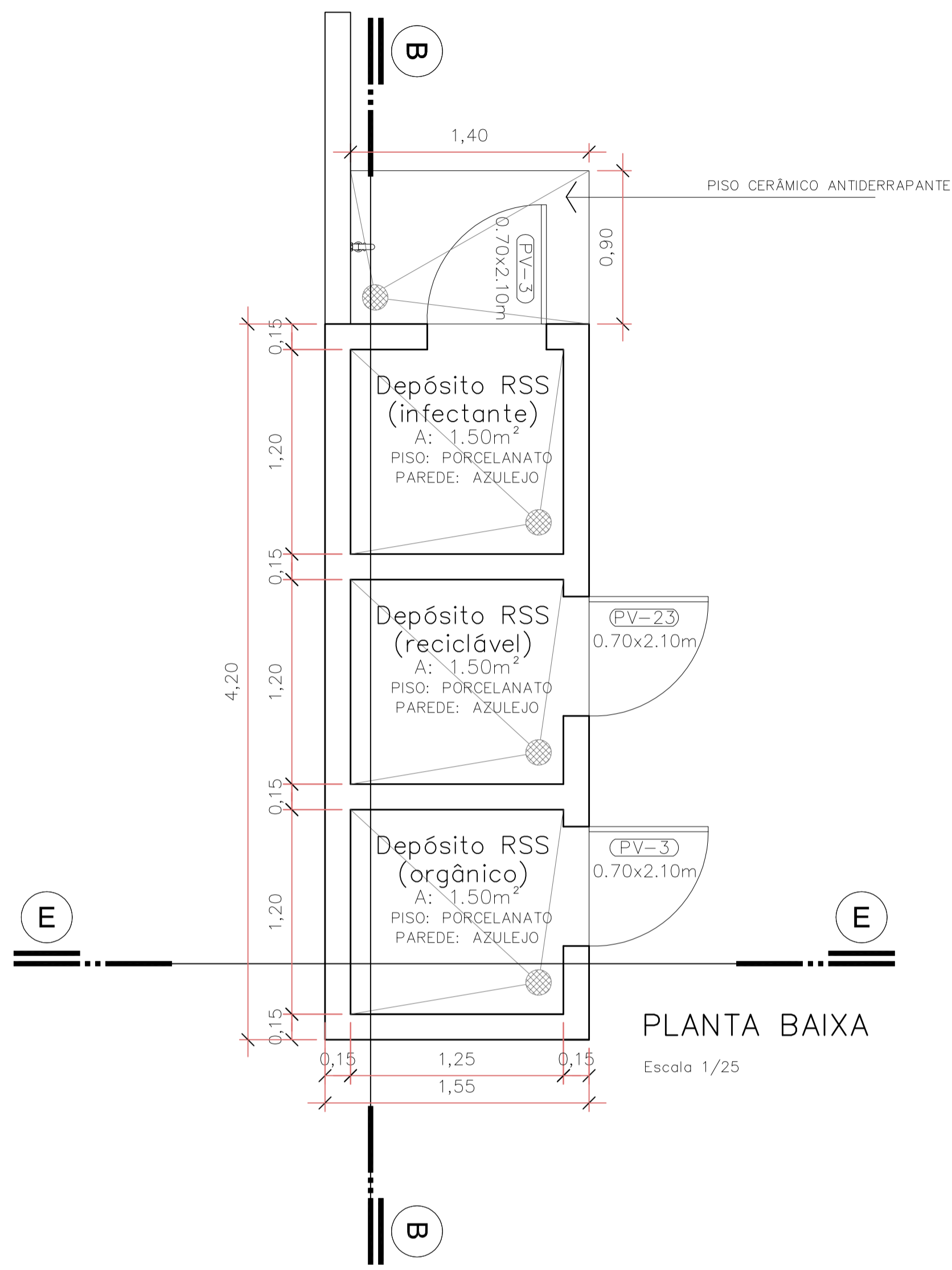
PLANTA BAIXA

VISTA

Assinatura Secretário Municipal de Saúde:		Assinatura Autora do Projeto:	
		Arq ^{ta} : NATHALIA DE SOUZA ZATTAR - CAU: A 69107-0	
 PREFEITURA DE JOINVILLE Secretaria da Saúde Rua Dr. João Collin, 2700 - Bairro: Santo Antônio - Joinville - SC			
Setor: UNIDADE DA GERÊNCIA DE OBRAS E SERVIÇOS Coordenação de Projetos			
Nome Obra / Endereço: UBSF JARDIM SOFIA Rua Júlio Vieira s/nº - Jardim Sofia - Joinville - SC			
Requerente: GERÊNCIA DE ATENÇÃO PRIMÁRIA - DISTRITO NORTE		Proprietário: FUNDO MUNICIPAL DE SAÚDE	
Tipo de Projeto: ARQUITETÔNICO			
Categoria: <input type="radio"/> Estudo Preliminar <input type="radio"/> Anteprojeto <input checked="" type="radio"/> Executivo Licitação		Aprovação VISA: <input type="radio"/> Aprovação Projeto Legal - PMJ	
Intervenção: <input checked="" type="radio"/> Construção <input type="radio"/> Reforma <input type="radio"/> Ampliação		<input type="radio"/> Regularização <input type="radio"/> Adequação <input type="radio"/> As Built	
Autor: NATHALIA DE SOUZA ZATTAR Arquiteta e Urbanista CAU A69107-0		Conteúdo: • DETALHAMENTO - HORTO MEDICINAL • DETALHAMENTO - PERGOLADO	
Data: Dezembro/ 2021		Escala: INDICADA	
RRT CAU Nº:		Num. Prancha:	
Desenho CAD: Natlan Francisca da Conceição		Revisado por:	
Visto Revisão:		16/19	
Arq. Projeto:		Cat. CAD:	
Formato Prancha:		A1	

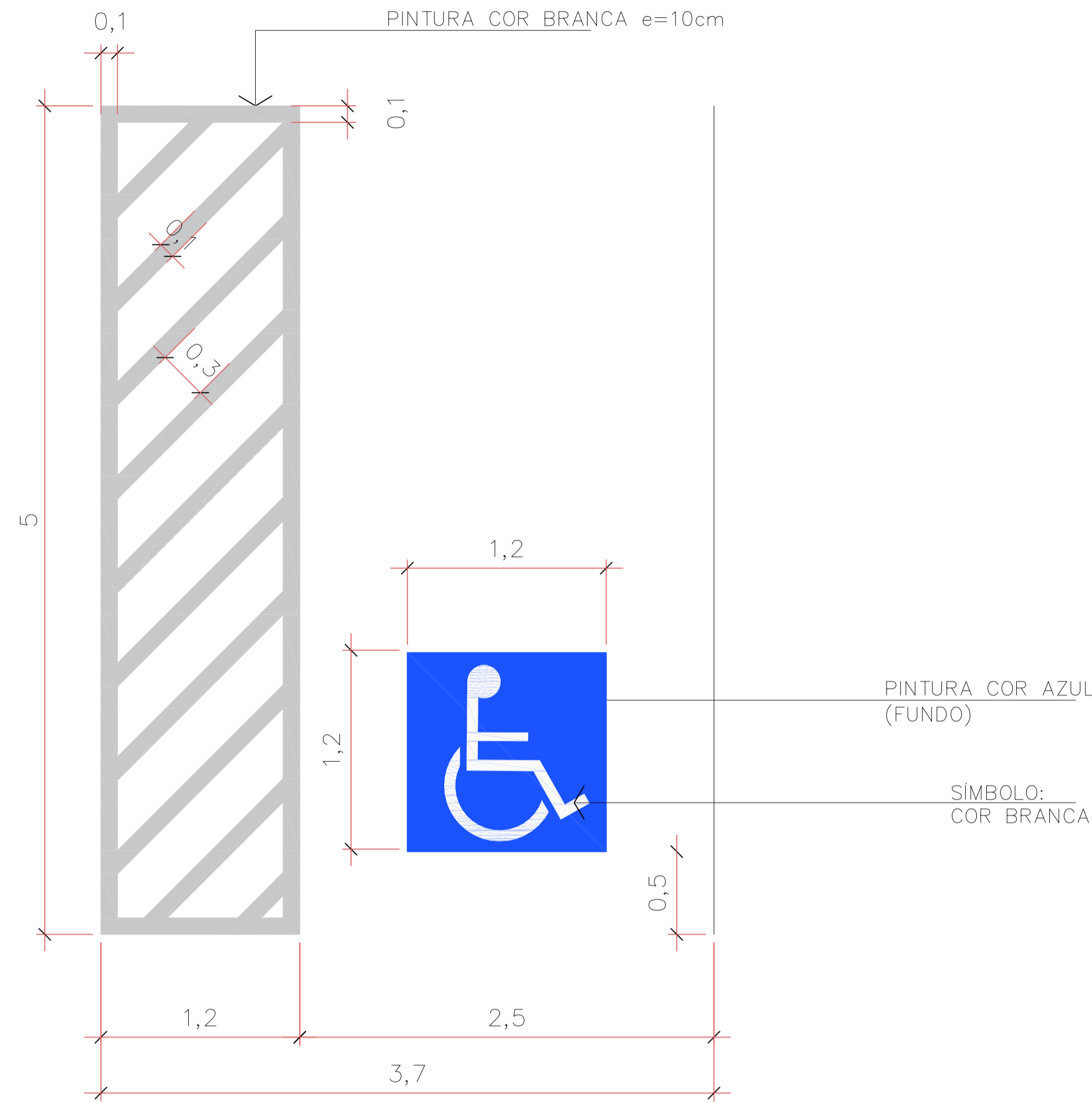
DETALHE – DEPÓSITO DE LIXO

Escala 1/25



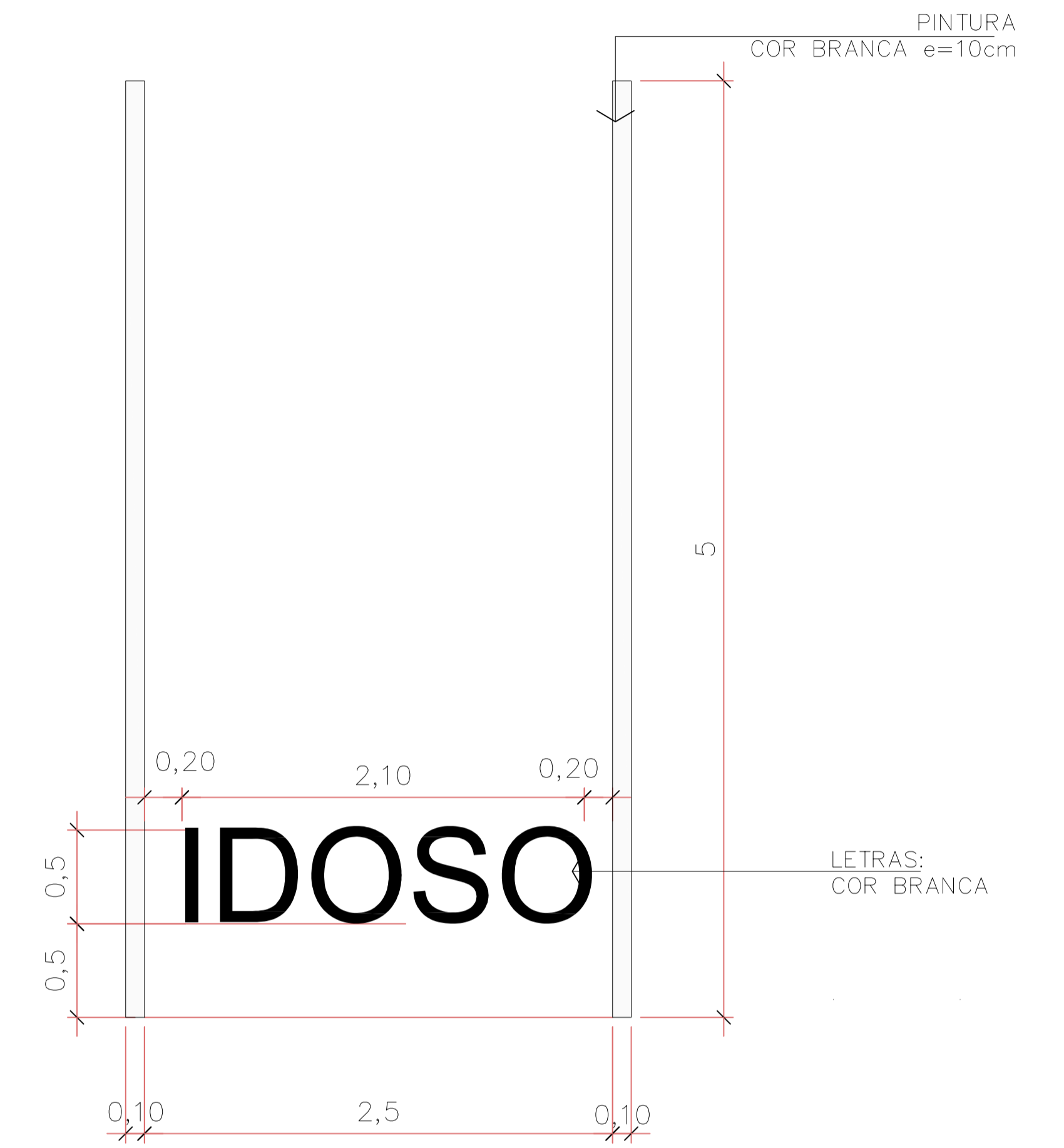
DETALHE VAGAS

Escala 1/25



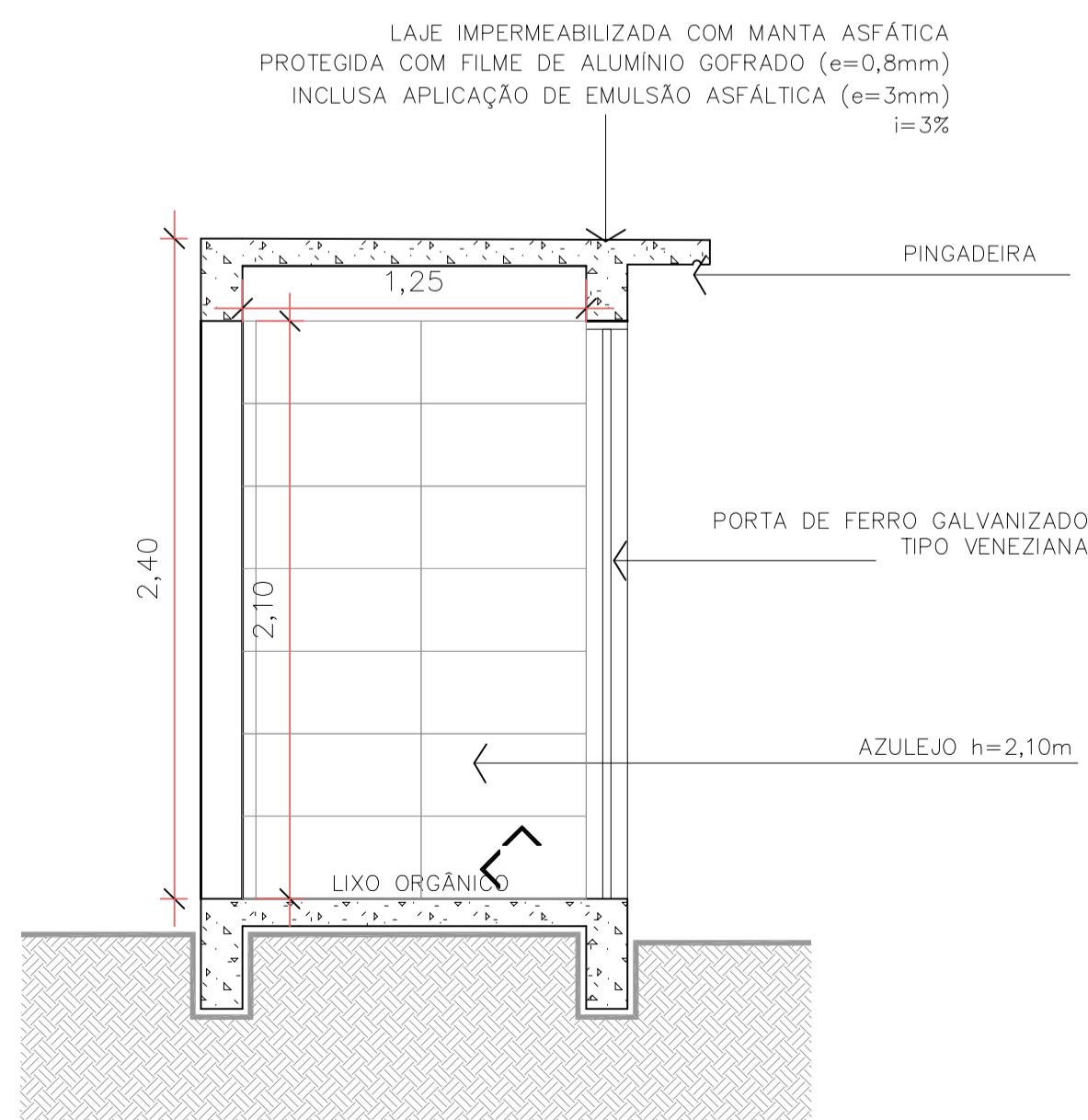
DETALHE – PINTURA HORIZONTAL DA VAGA P.C.D.

Escala 1/25



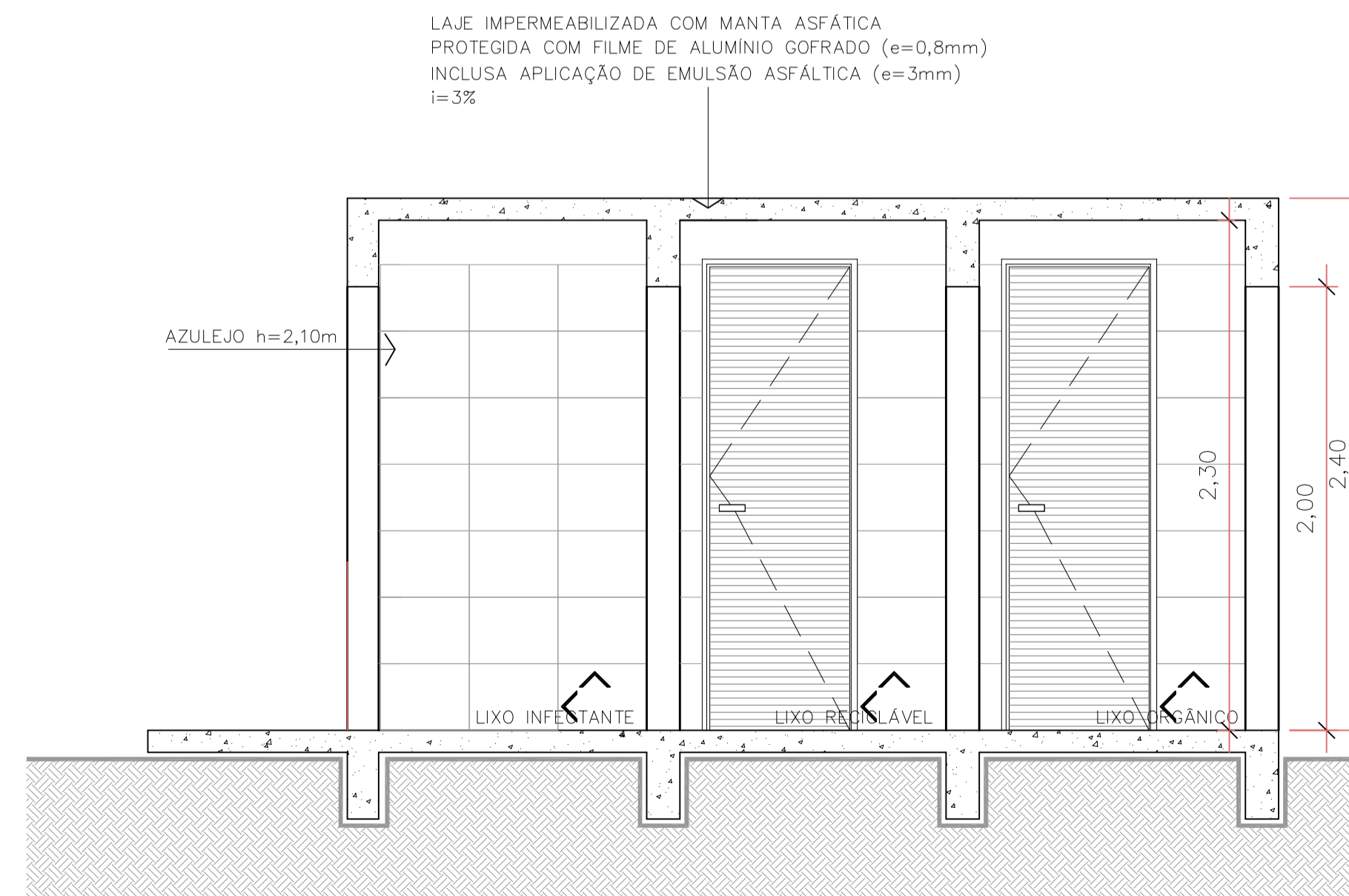
DETALHE – PINTURA HORIZONTAL DA VAGA IDOSO

Escala 1/25



CORTE EE

Escala 1/25

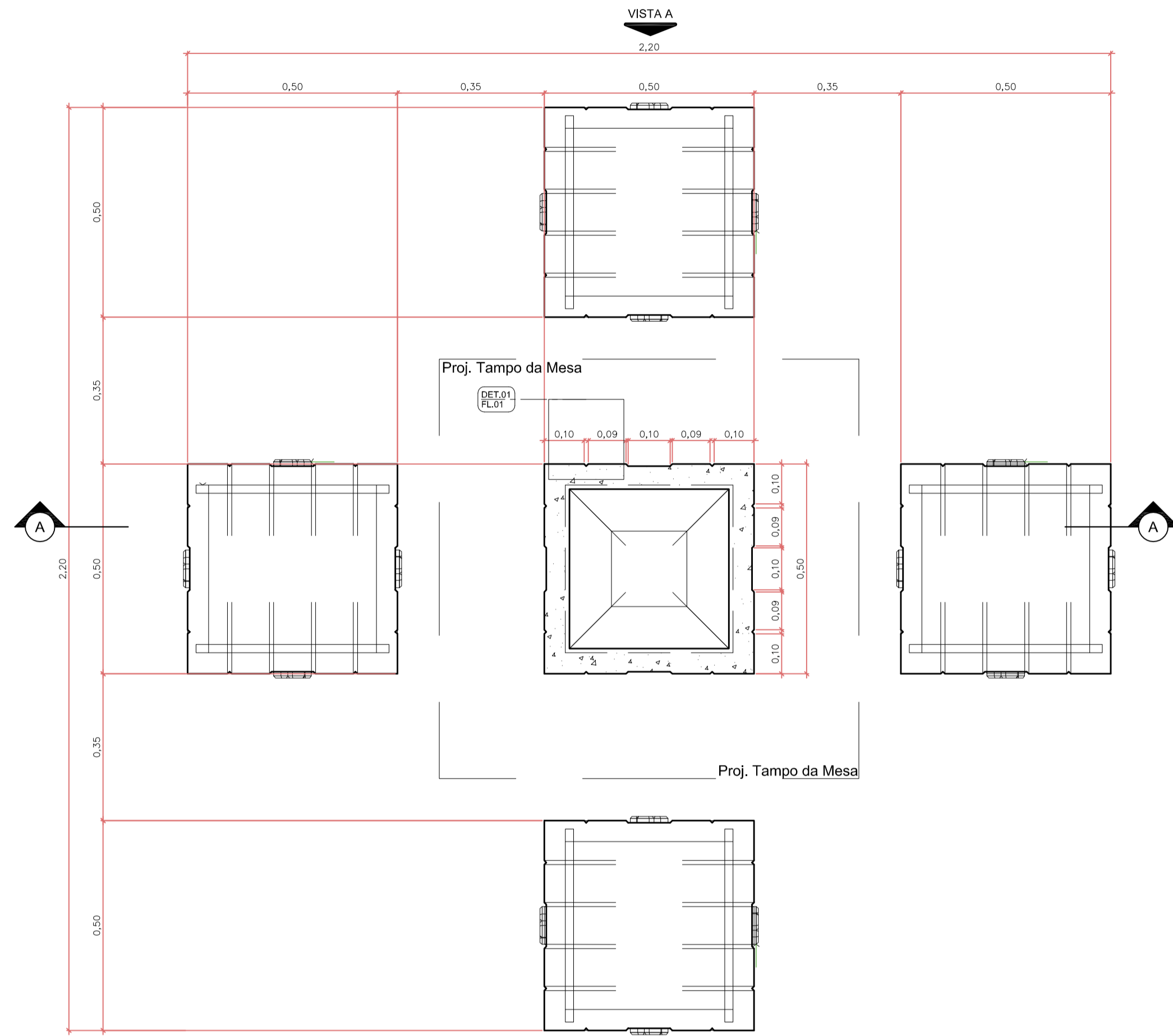


CORTE FF

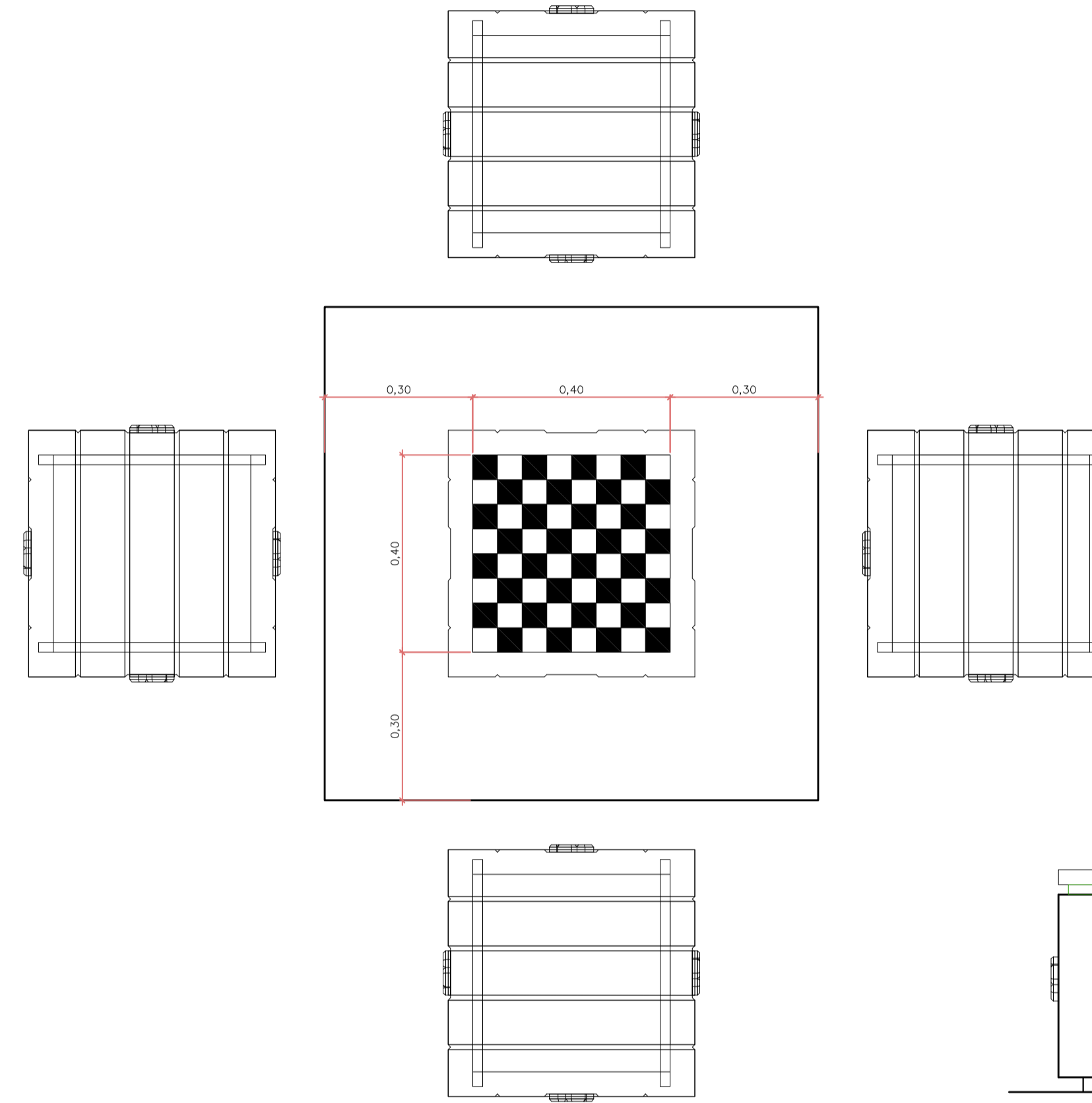
Escala 1/25

Assinatura Secretário Municipal de Saúde:	Assinatura Autora do Projeto:
Arq: NATHALIA DE SOUZA ZATTAR - CAU: A 69107-0	
PREFEITURA DE JOINVILLE Secretaria da Saúde Rua Dr. João Collin, 2700 - Bairro: Santo Antônio - Joinville - SC	
UNIDADE DA GERÊNCIA DE OBRAS E SERVIÇOS Coordenação de Projetos	
Nome Obra / Endereço: UBSF JARDIM SOFIA Rua Júlio Vieira s/nº - Jardim Sofia - Joinville - SC	
Requerente: GERÊNCIA DE ATENÇÃO PRIMÁRIA - DISTRITO NORTE	Proprietário: FUNDO MUNICIPAL DE SAÚDE
Tipo de Projeto: ARQUITETÔNICO	
Categoria: <input type="radio"/> Estudo Preliminar <input type="radio"/> Anteprojeto <input checked="" type="radio"/> Executivo Licitação	Aprovação: <input type="radio"/> VISA <input type="radio"/> Aprovação Projeto Legal - PMJ
Intervenção: <input checked="" type="radio"/> Construção <input type="radio"/> Reforma <input type="radio"/> Ampliação	<input type="radio"/> Regularização <input type="radio"/> Adequação <input type="radio"/> As Built
Autora: NATHALIA DE SOUZA ZATTAR Arquiteta e Urbanista CAU A69107-0	
Co-Autores: <ul style="list-style-type: none"> • DETALHAMENTO - VAGA • DETALHAMENTO - DEPÓSITO DE LIXO 	
Data: Dezembro/ 2021	Estado: INDICADA
Desenho CAD: Natian Francisca da Conceição	Revisado por: Vitor Revêlo
Anq. Projeto:	Formato Prancha: A1
17/19	

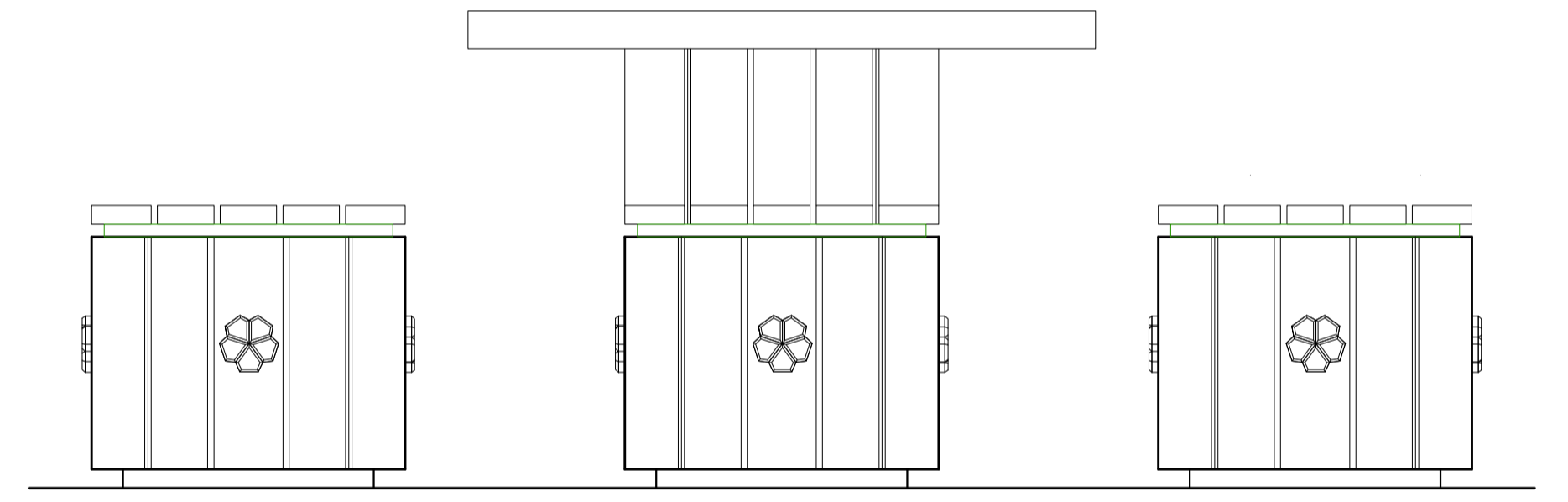
MESA DE XADREZ
2 UNIDADES



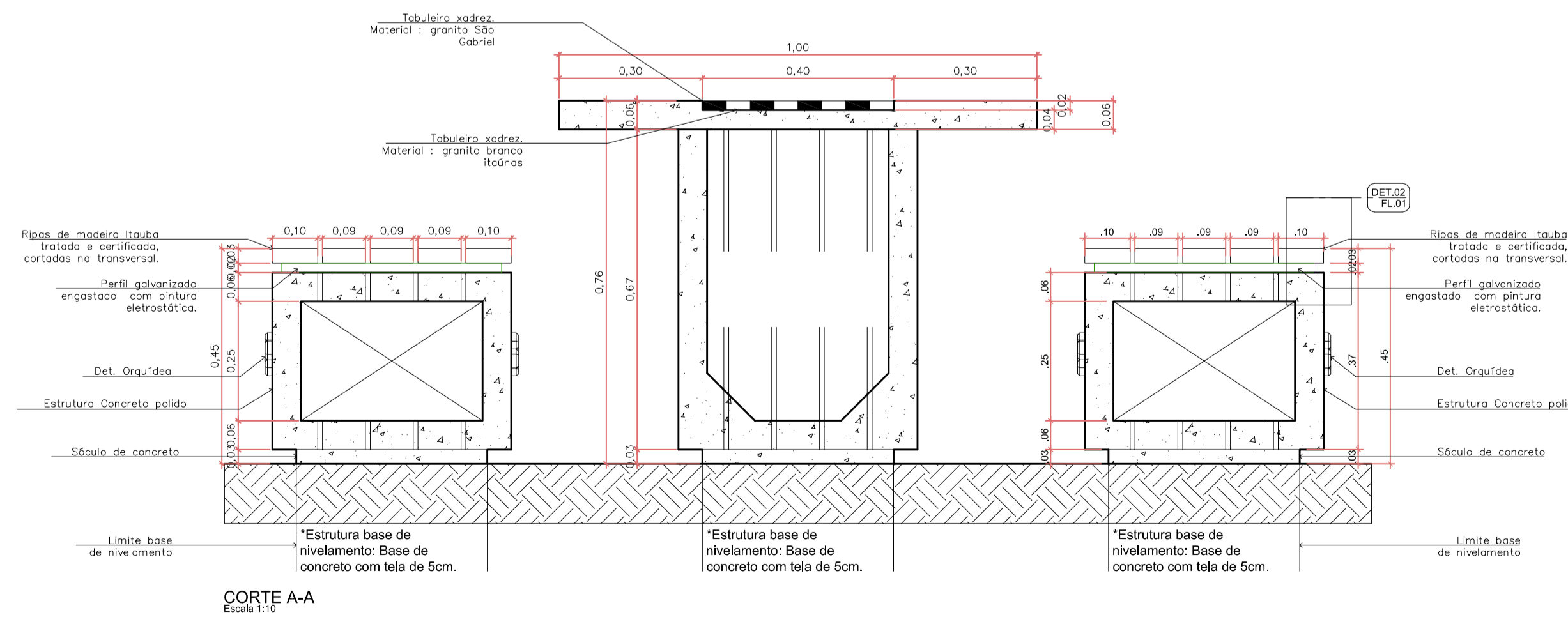
M.U.B. 01 - PLANTA BAIXA
Escala 1:10



VISTA SUPERIOR
Escala 1:10



VISTA A-A
Escala 1:10

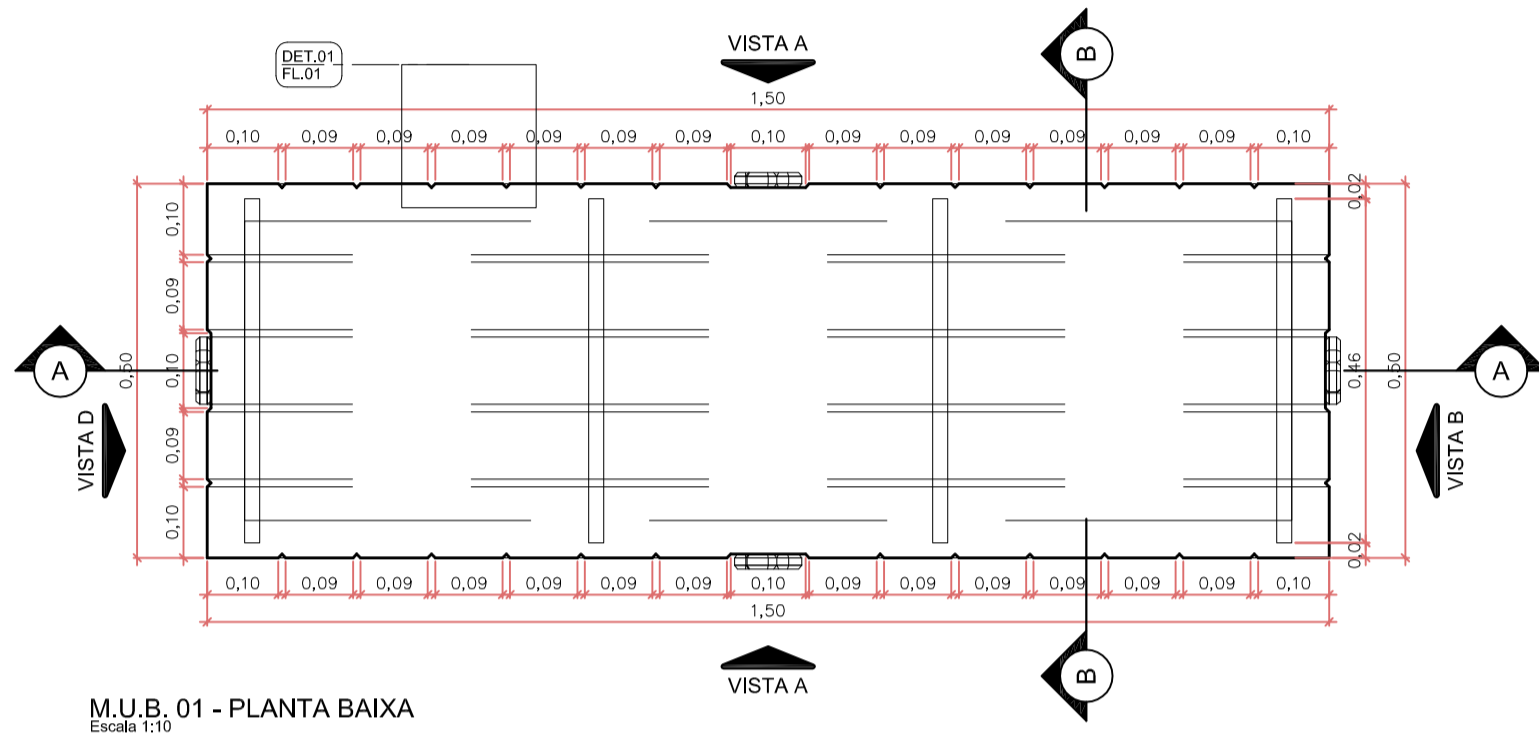


CORTE A-A
Escala 1:10

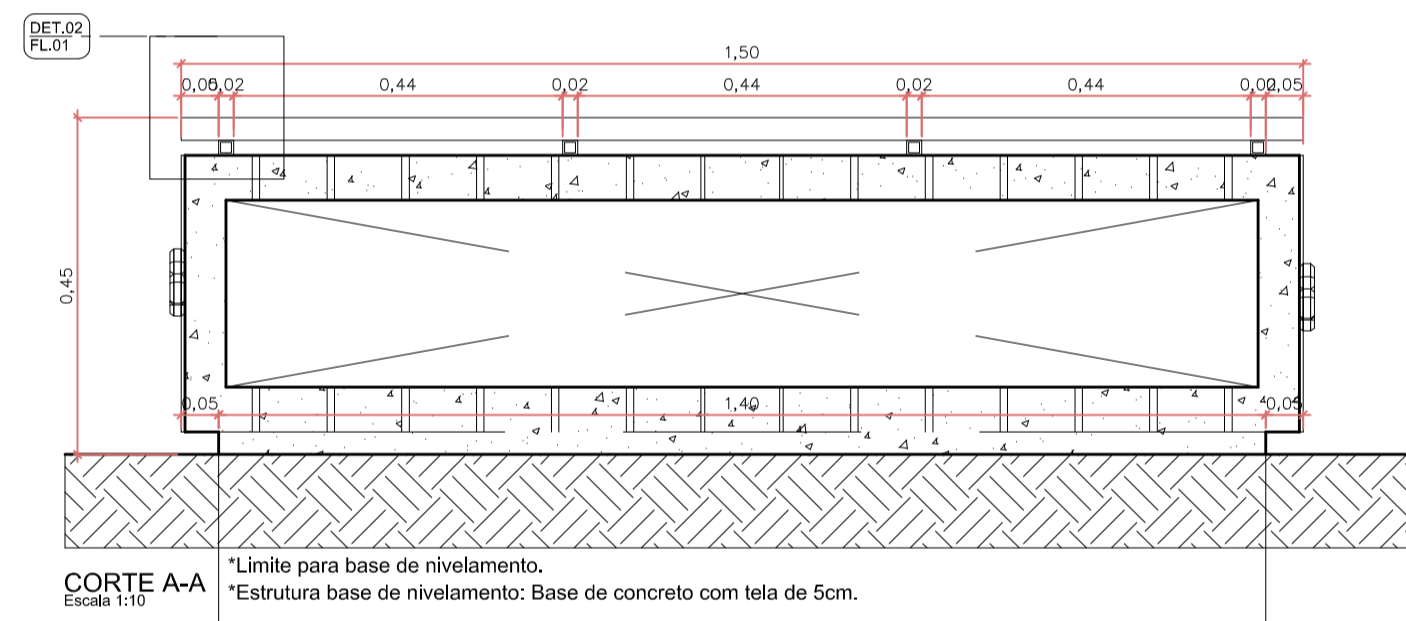
Assinatura Secretário Municipal de Saúde:		Assinatura Autora do Projeto:	
 <p>PREFEITURA DE JOINVILLE Secretaria da Saúde Rua Dr. João Collin, 2700 - Bairro: Santo Antônio - Joinville - SC</p>		Arq ^{te} : NATHALIA DE SOUZA ZATTAR - CAU: A 69107-0	
		<p>Setor: UNIDADE DA GERÊNCIA DE OBRAS E SERVIÇOS Coordenação de Projetos</p>	
Nome Obra / Endereço:		Proprietário:	
<p>UBSF JARDIM SOFIA Rua Júlio Vieira s/nº - Jardim Sofia - Joinville - SC</p>		<p>FUNDO MUNICIPAL DE SAÚDE</p>	
Requerente:		Tipo de Projeto:	
<p>GERÊNCIA DE ATENÇÃO PRIMÁRIA - DISTRITO NORTE</p>		<p>ARQUITETÔNICO</p>	
Categoria:		Intervenção:	
<input type="radio"/> Estudo Preliminar <input type="radio"/> Anteprojeto <input checked="" type="radio"/> Executivo Licitação		<input checked="" type="radio"/> Construção <input type="radio"/> Reforma <input type="radio"/> Ampliação	
<input type="radio"/> Aprovação VISA <input type="radio"/> Aprovação Projeto Legal - PMJ		<input type="radio"/> Regularização <input type="radio"/> Adequação <input type="radio"/> As Built	
Autores:		Conteúdo:	
<p>NATHALIA DE SOUZA ZATTAR Arquiteta e Urbanista CAU A69107-0</p>		<p>• DETALHAMENTO - MESA DE XADREZ</p>	
Co-Autores:		Data:	
		<p>Dezembro/ 2021</p>	
Escala:		RTT CAU Nº:	
<p>INDICADA</p>			
Desenho CAD:		Número/Prancha:	
<p>Natlan Francisca da Conceição</p>		<p>18/19</p>	
Arq. Projeto:		Formato Prancha:	
<p>Cad. CAD</p>		<p>A1</p>	

DETALHAMENTO MOBILIÁRIO URBANO
Esc 1/25

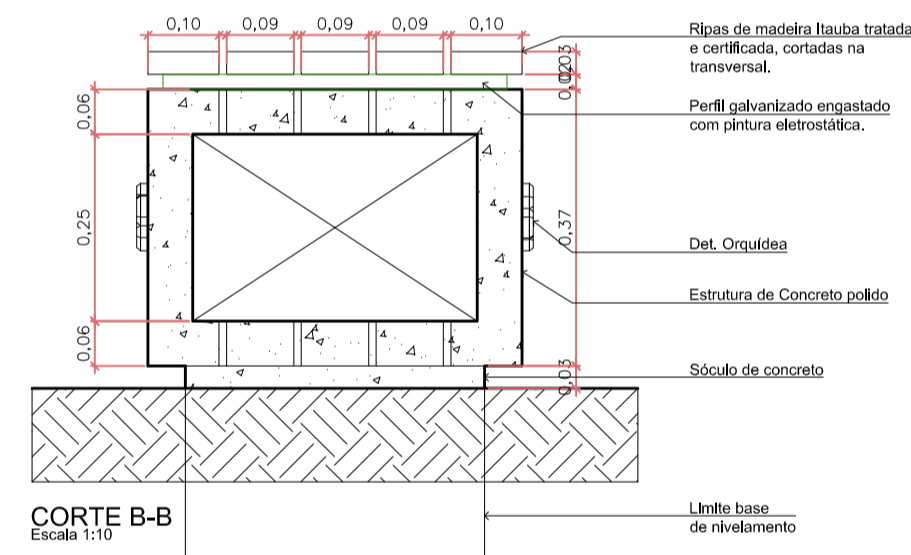
BANCOS (150x50)
6 UNIDADES



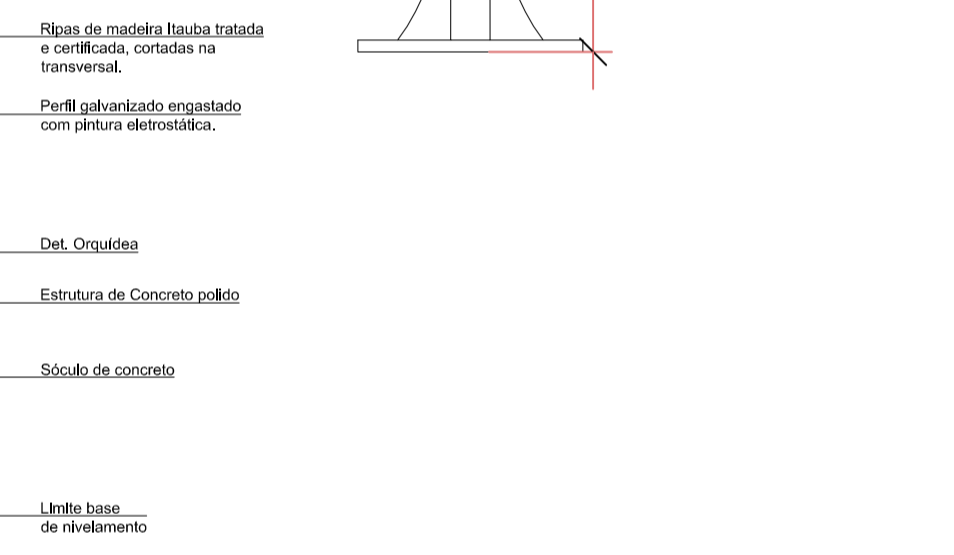
M.U.B. 01 - PLANTA BAIXA
Escala 1:10



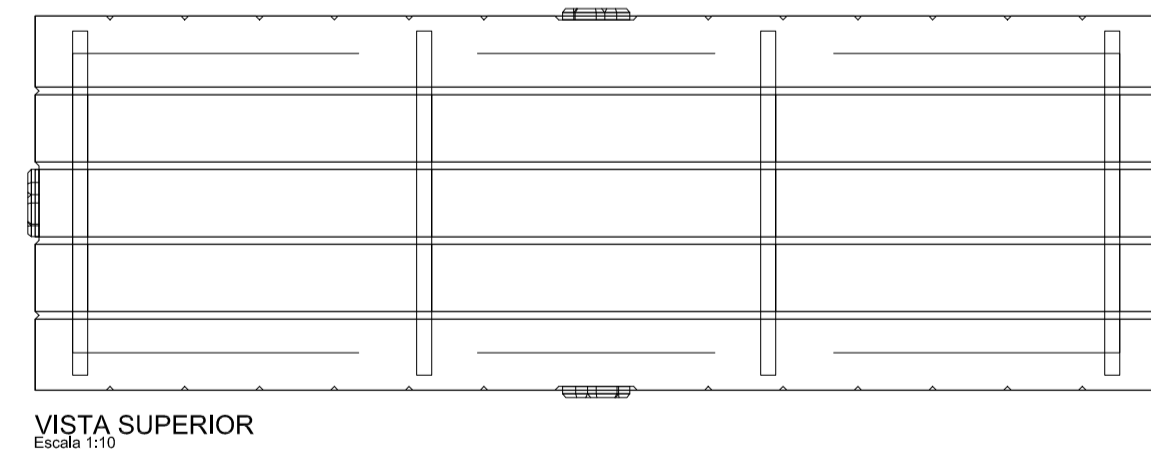
CORTE A-A
Escala 1:10
*Limite para base de nivelamento.
*Estrutura base de nivelamento: Base de concreto com tela de 5cm.



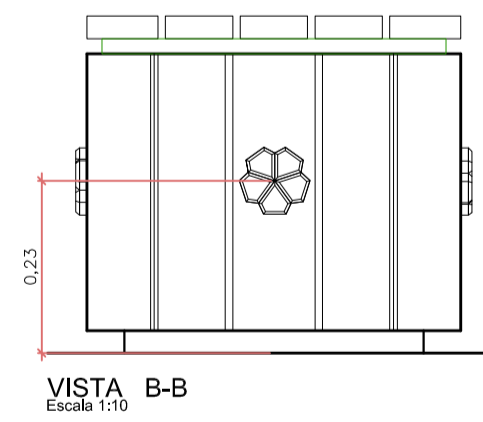
CORTE B-B
Escala 1:10



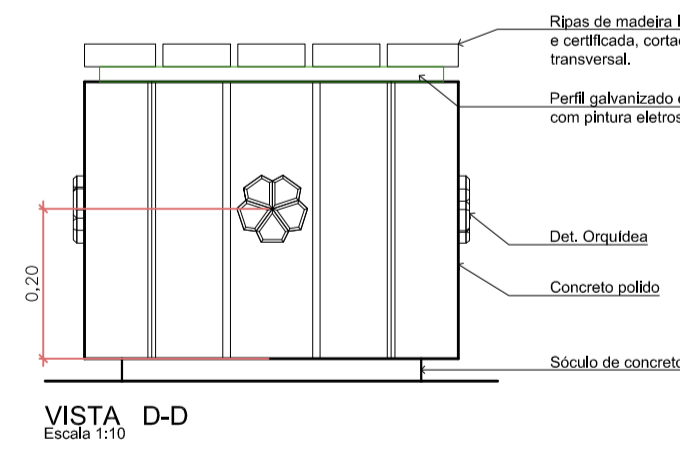
CORTE D-D
Escala 1:10



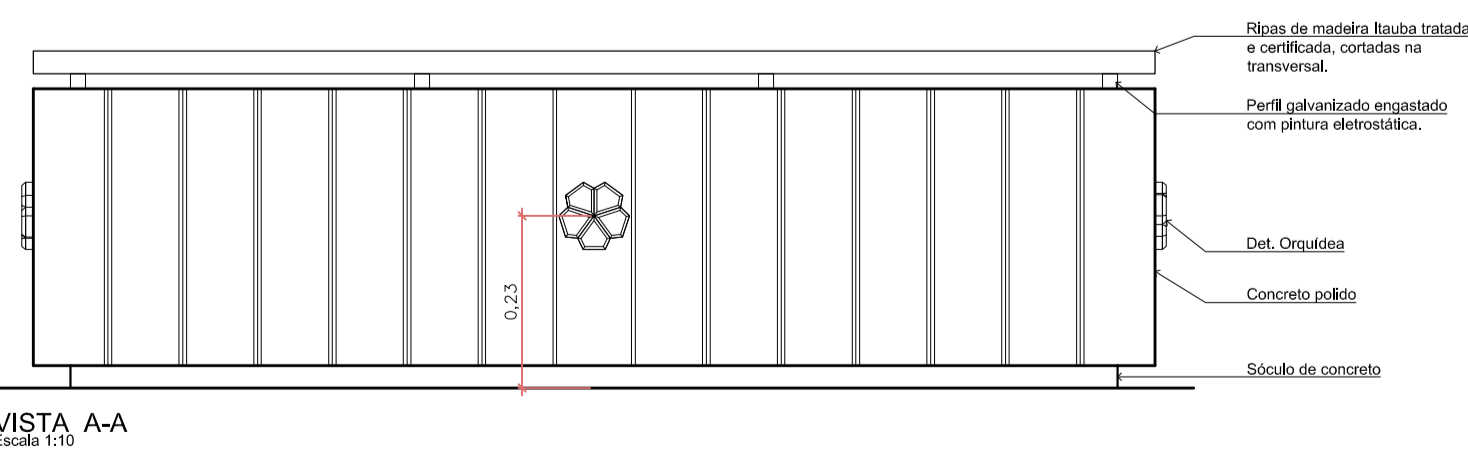
VISTA SUPERIOR
Escala 1:10



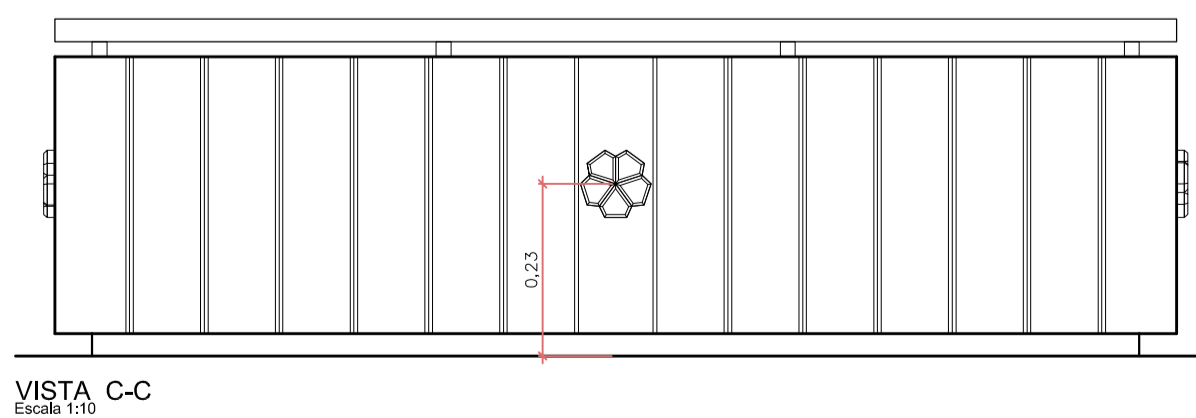
VISTA B-B
Escala 1:10



VISTA D-D
Escala 1:10



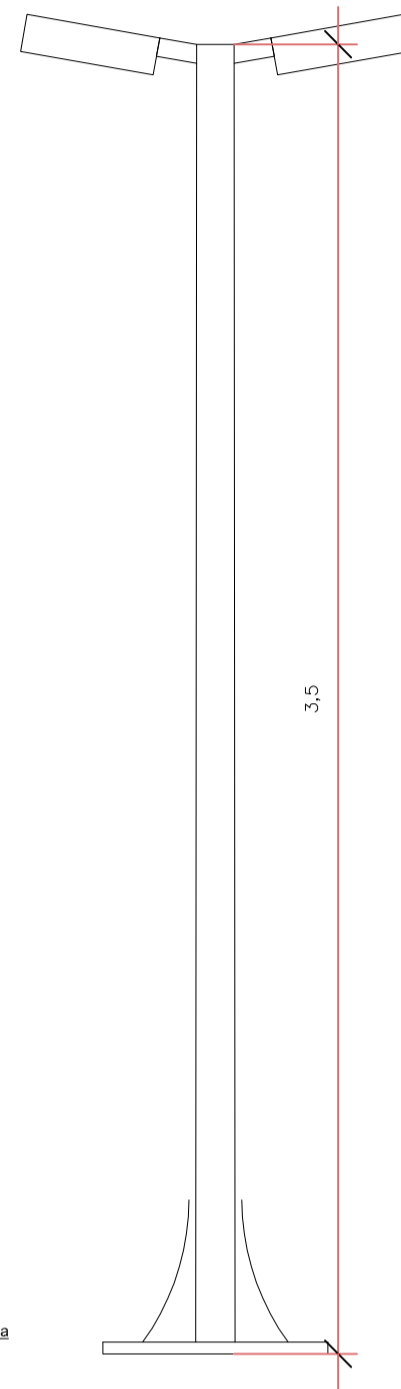
VISTA A-A
Escala 1:10



VISTA C-C
Escala 1:10

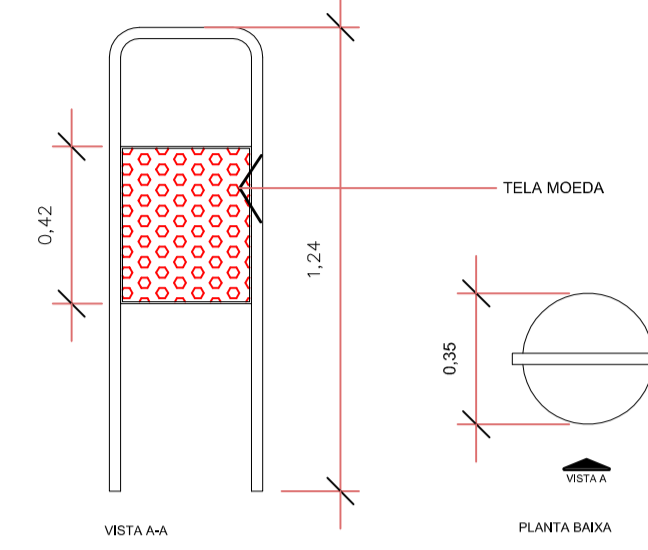
DETALHE POSTES

POSTE DE LUZ EM AÇO GALVANIZADO 2"
LUMINÁRIA EM LED P/PLATA DUPLO EXTERNO
BIVOLTA 3000K QUENTE 45W
H= 3,50 m
PINTURA A PÓ NA COR: PRETA

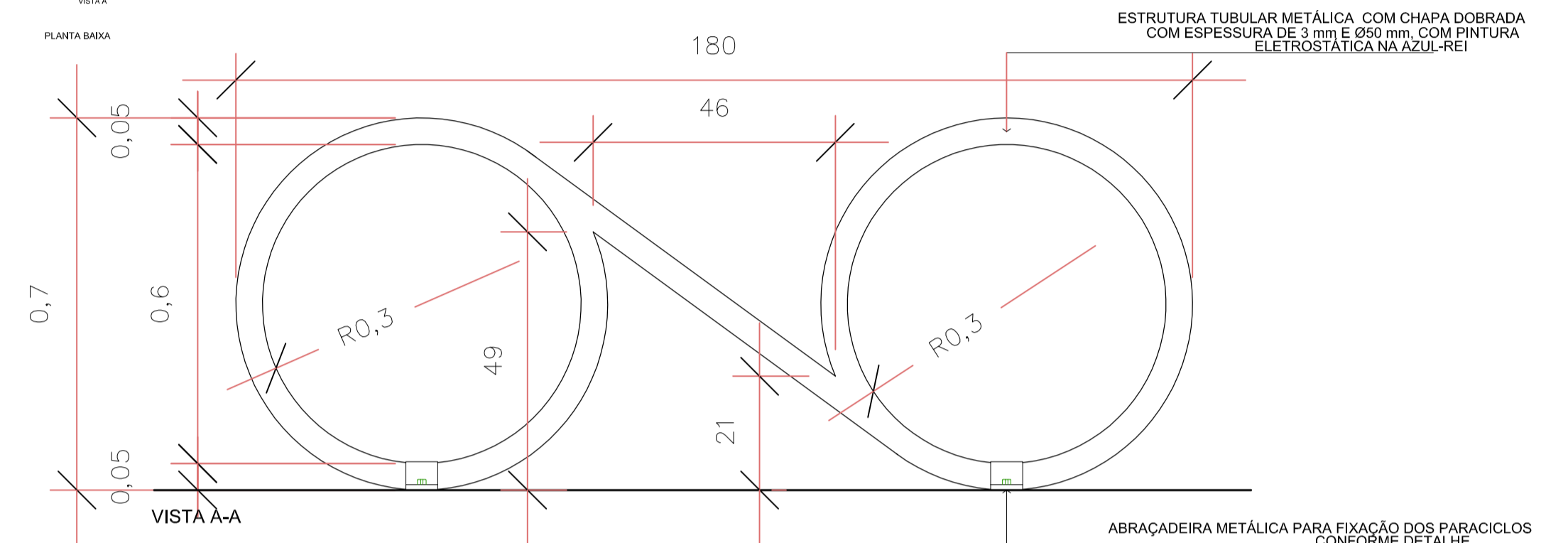


DETALHE LIXEIRAS

LIXEIRA EM AÇO GALVANIZADO A FIO
COM PINTURA A PÓ
COR: PRETA



BICILETÁRIO
8 UNIDADES



VISTA A-A



PLANTA BAIXA

VISTA A



DETALHE 01

Assinatura Secretário Municipal de Saúde:	Assinatura Autora do Projeto:		
<p>PREFEITURA DE JOINVILLE Secretaria da Saúde Rua Dr. João Collin, 2700 - Bairro: Santo Antônio - Joinville - SC</p>			
<p>Setor: UNIDADE DA GERÊNCIA DE OBRAS E SERVIÇOS Coordenação de Projetos</p>			
<p>Nome Obra / Endereço: UBSF JARDIM SOFIA Rua Júlio Vieira s/nº - Jardim Sofia - Joinville - SC</p>			
Requerente: GERÊNCIA DE ATENÇÃO PRIMÁRIA - DISTRITO NORTE	Proprietário: FUNDO MUNICIPAL DE SAÚDE		
<p>Tipo de Projeto: ARQUITETÔNICO</p>			
<p>Categoria:</p> <p><input type="radio"/> Estudo Preliminar <input type="radio"/> Aprovação VISA</p> <p><input type="radio"/> Anteprojeto <input type="radio"/> Aprovação Projeto Legal - PMJ</p> <p><input checked="" type="radio"/> Executivo Licitação</p>	<p>Intervenção:</p> <p><input checked="" type="radio"/> Construção <input type="radio"/> Regularização</p> <p><input type="radio"/> Reforma <input type="radio"/> Adequação</p> <p><input type="radio"/> Ampliação <input type="radio"/> As Built</p>		
<p>Autora: NATHALIA DE SOUZA ZATTAR Arquiteta e Urbanista CAU A69107-0</p>			
<p>Co-Autores:</p> <ul style="list-style-type: none"> • DETALHAMENTO - MOBILIÁRIO URBANO • DETALHAMENTO - BANCO (100x50 cm) 			
Data: Setembro/2021	Estado: INDICADA	RRT CAU Nº:	Num./Prancha:
Desenho CAD: Natlan Francisca da Conceição	Revisado por:	Visto Revisão:	19/19
Anq. Projeto:	Cad. CAD:	Formato Prancha: A1	