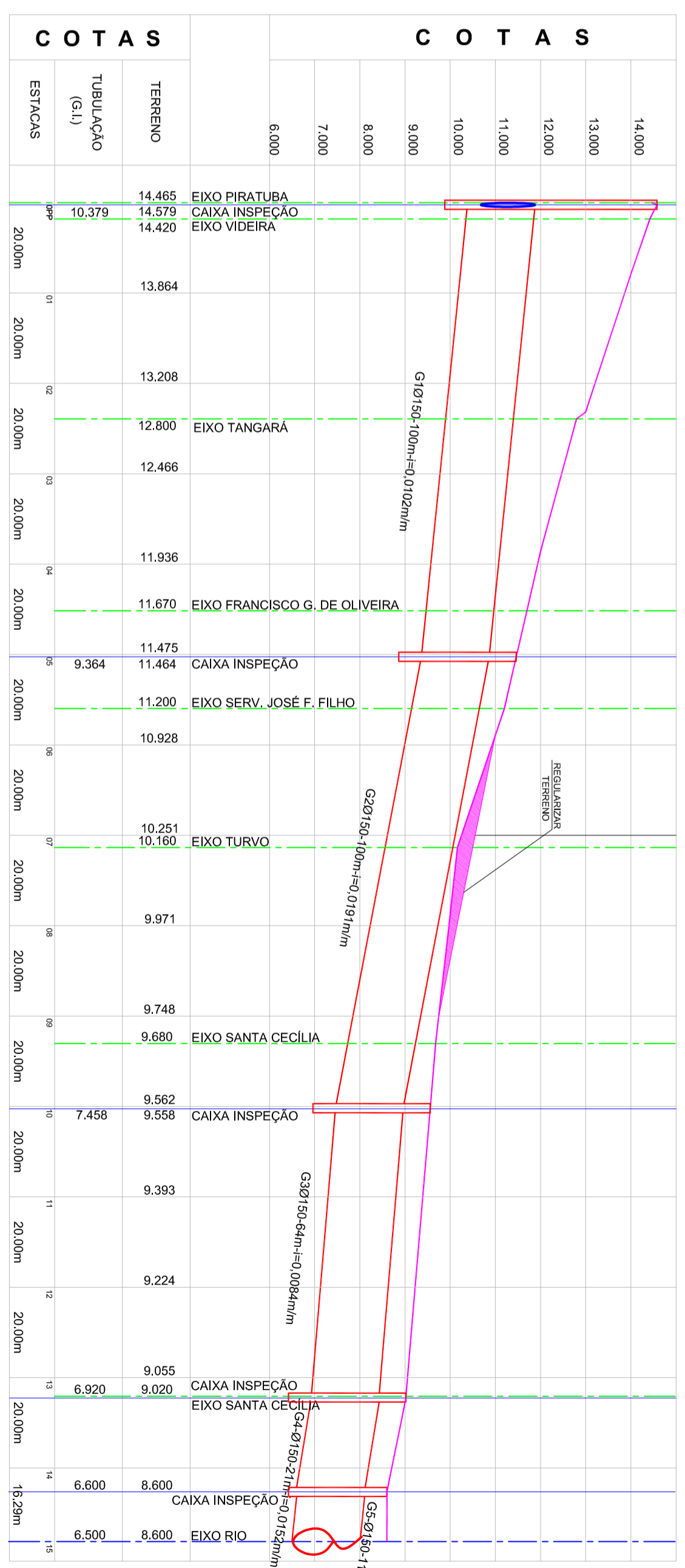
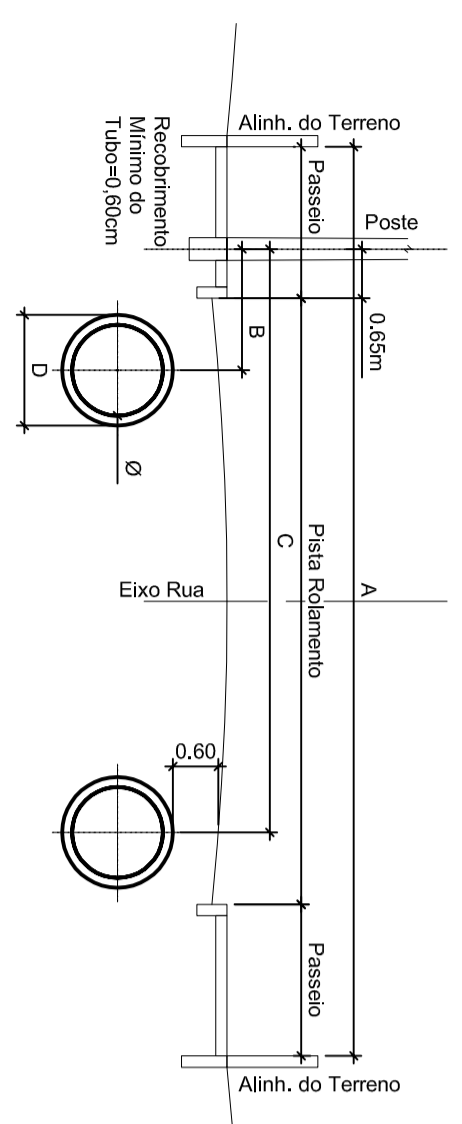


**PLANTA**  
Escala 1:1.000

**ALINHAMENTO DO POSTE AO EIXO DO TUBO**



**PERFIL LONGITUDINAL**  
Escala HORIZONTAL 1:1.000  
Escala VERTICAL 1:100

**CONVENÇÕES:**

- Caixa de Passagem a executar
- Boca de Lobo a Executar
- Tubulação Existente
- Tubulação Exist. em outro Projeto
- Caixa de Inspeção a Executar
- Caixa de Inspeção Existente em outro Projeto
- Caixa de Inspeção Existente em outro Projeto
- Ligação com Boca de Lobo
- C1 - Coia do Terreno
- C2 - Coia da Tubulação (Garantiz Interior)
- Boca de Lobo Existente
- Sentido do Escorrimento
- VÁLIA
- Caixa de Inspeção Existente em outro Projeto a executar
- Ligação com Boca de Lobo
- N - Denominação do Trecho
- Ø - Diâmetro do Trecho (cm)
- L - Extensão do Trecho (m)
- I - Declividade do Trecho (m/m)

| Diâmetro | PAREDE EXTERNA | A  |       |  |       |   |        |
|----------|----------------|--|-------|--|-------|---|--------|
|          |                | RUA 11 metros<br>Pista Rolam.=7,00m<br>Passado=2,00m |       | RUA 12 metros<br>Pista Rolam.=8,00m<br>Passado=2,00m |       | RUA 16 metros<br>Pista Rolam.=10,00m<br>Passado=3,00m |        |
| Ø        | D              | B  | C     | B  | C     | B   | C      |
| Ø40      | 0,48m          | 1,10m  | 7,30m | 1,10m  | 8,20m | 1,10m   | 10,20m |
| Ø60      | 0,74m          | 1,30m  | 7,00m | 1,30m  | 8,00m | 1,30m   | 10,00m |
| Ø80      | 1,00m          | 1,40m  | 6,80m | 1,40m  | 7,90m | 1,40m   | 9,90m  |
| Ø100     | 1,22m          | 1,50m  | 6,80m | 1,50m  | 7,80m | 1,50m   | 9,80m  |
| Ø120     | 1,46m          | 1,60m  | 6,70m | 1,60m  | 7,70m | 1,60m   | 9,70m  |
| Ø150     | 1,77m          | 2,00m  | 6,30m | 2,00m  | 7,30m | 2,00m   | 9,30m  |

| REV. | DATA     | DESENHO | MODIFICAÇÃO                                | VERIFICAÇÃO | APROVAÇÃO  |
|------|----------|---------|--|-------------|------------|
| F    | 25/01/16 | V.G.    | ALTERAÇÕES CONFORME SOLICITAÇÕES PMU - SAP | V.G.        | S.R.C.G.S. |
| E    | 08/01/15 | M.X.D   | ALTERAÇÕES CONFORME SOLICITAÇÕES FUNDAM    | V.G.        | S.R.C.G.S. |
| D    | 17/12/13 | -       | REVISÃO DO QUANTITATIVO - Tubos armados    | V.G.        | C.G.S.     |
| C    | 16/08/13 | -       | REVISÃO DO QUANTITATIVO                    | V.G.        | C.G.S.     |
| B    | 26/10/09 | M.P     | REVISÃO DO PROJETO                         | M.P./F.V.   | C.G.S.     |
| A    | 17/09/09 | M.P     | EMISSÃO INICIAL                            | M.P./F.V.   | C.G.S.     |

**SECRETARIA DE INFRAESTRUTURA URBANA**  
**UNIDADE DE BANCO DE PROJETOS**

**PROJETO DE DRENAGEM**  
**BACIA HIDROGRÁFICA DO RIO CACHOEIRA**

**PROJETO:** RUA PIRATUBA - DESCARGA NA RUA IRIRIU

**TÍTULO:** BACIA HIDROGRÁFICA DO RIO CACHOEIRA

**EMPRESA EXECUTORA DO PROJETO:** PMU - SEINFRA - UD

**AUTOR:** Engº Cristiano Garcia da Silva  
CRF/MG nº 7.763/93

**INDICADA:** LUIZ CARLOS

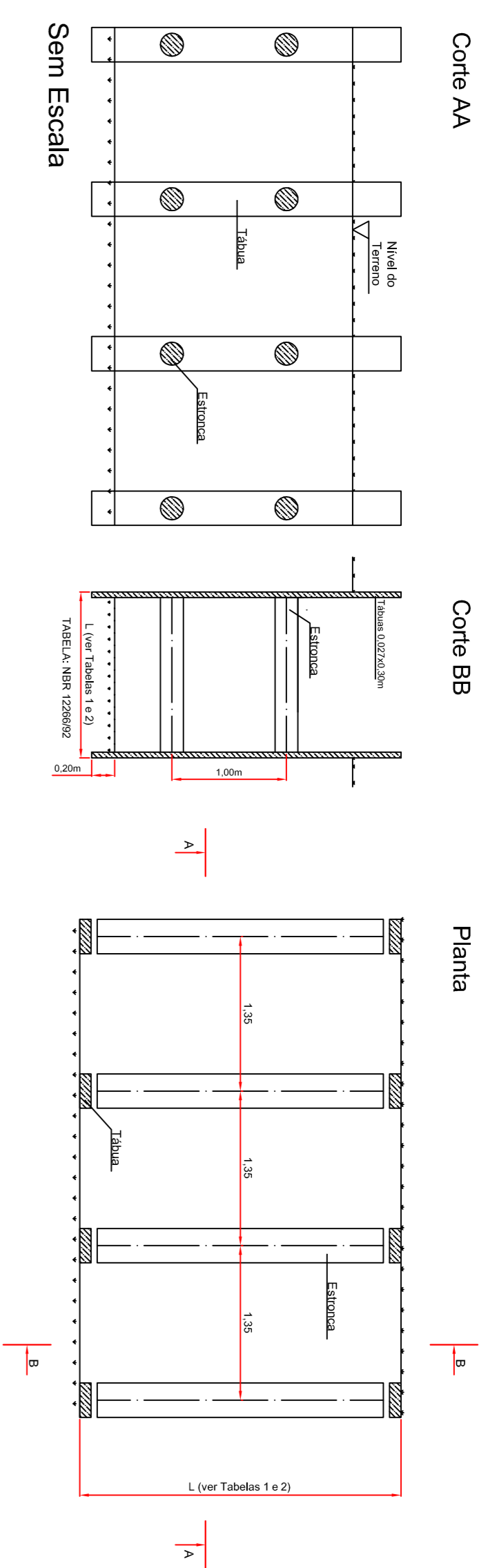
**ESCALA:** INDICADA

**DATA:** 17/09/2009

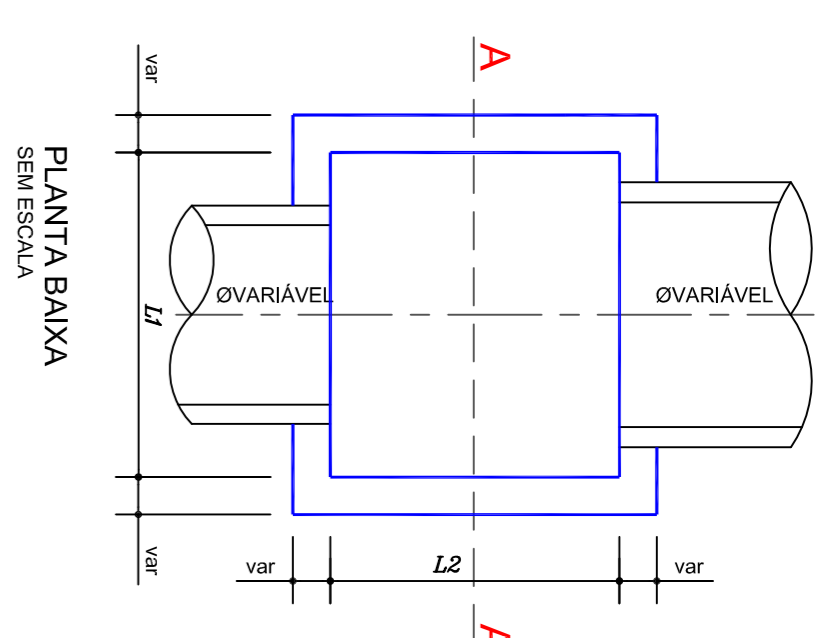
**FOLHA:** 03/04

**NOTA:** PARA O CODIGO DO PROJETO DEFINIR-SE:  
1 grupo - Executora do projeto/Microdrenagem ou Microdrenagem/  
2 grupo - Bacia hidrográfica/Sub-bacia hidrográfica;  
3 grupo - Número do projeto/ano da execução do projeto;  
4 grupo - Revisão.

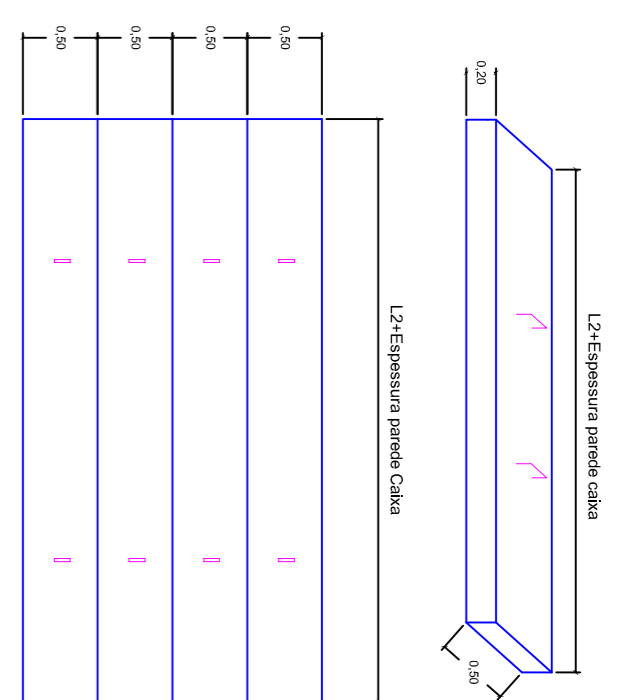
Escoramento Portateamento



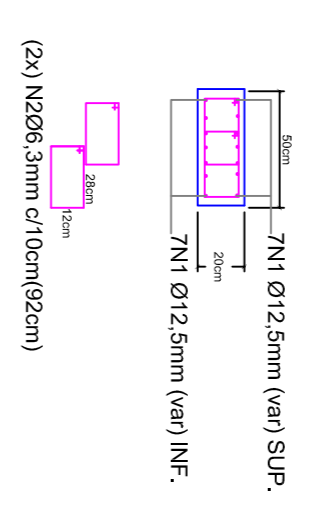
CAIXA DE INSPEÇÃO PADRÃO (C1)



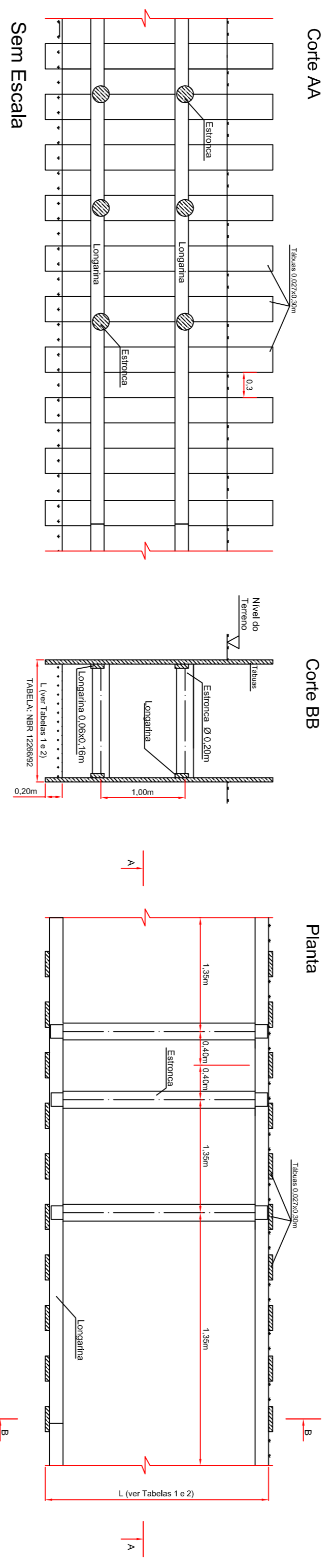
DETALHE GÊNICO DA TAMPA DE CONCRETO PARA CAIXA DE INSPEÇÃO



DETALHE GÊNICO ARMADURA TAMPA DE INSPEÇÃO



Escoramento Descontínuo

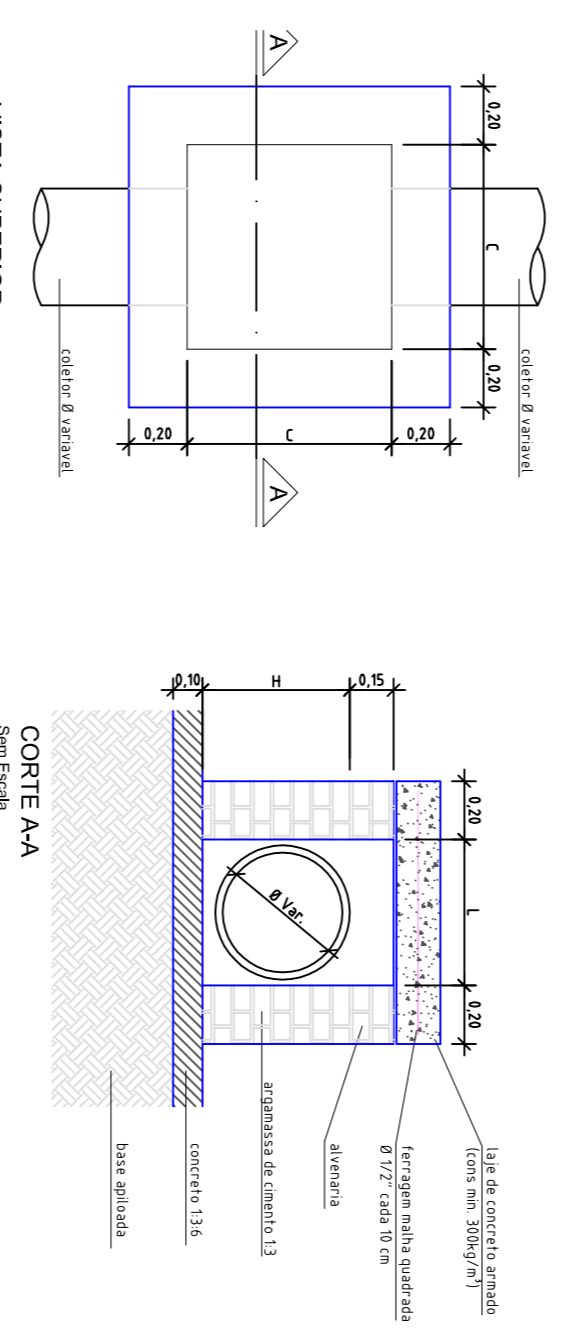


Corte AA

Corte BB

Planta

CAIXA DE PASSAGEM / LIGAÇÃO EM ALVENARIA (C1)

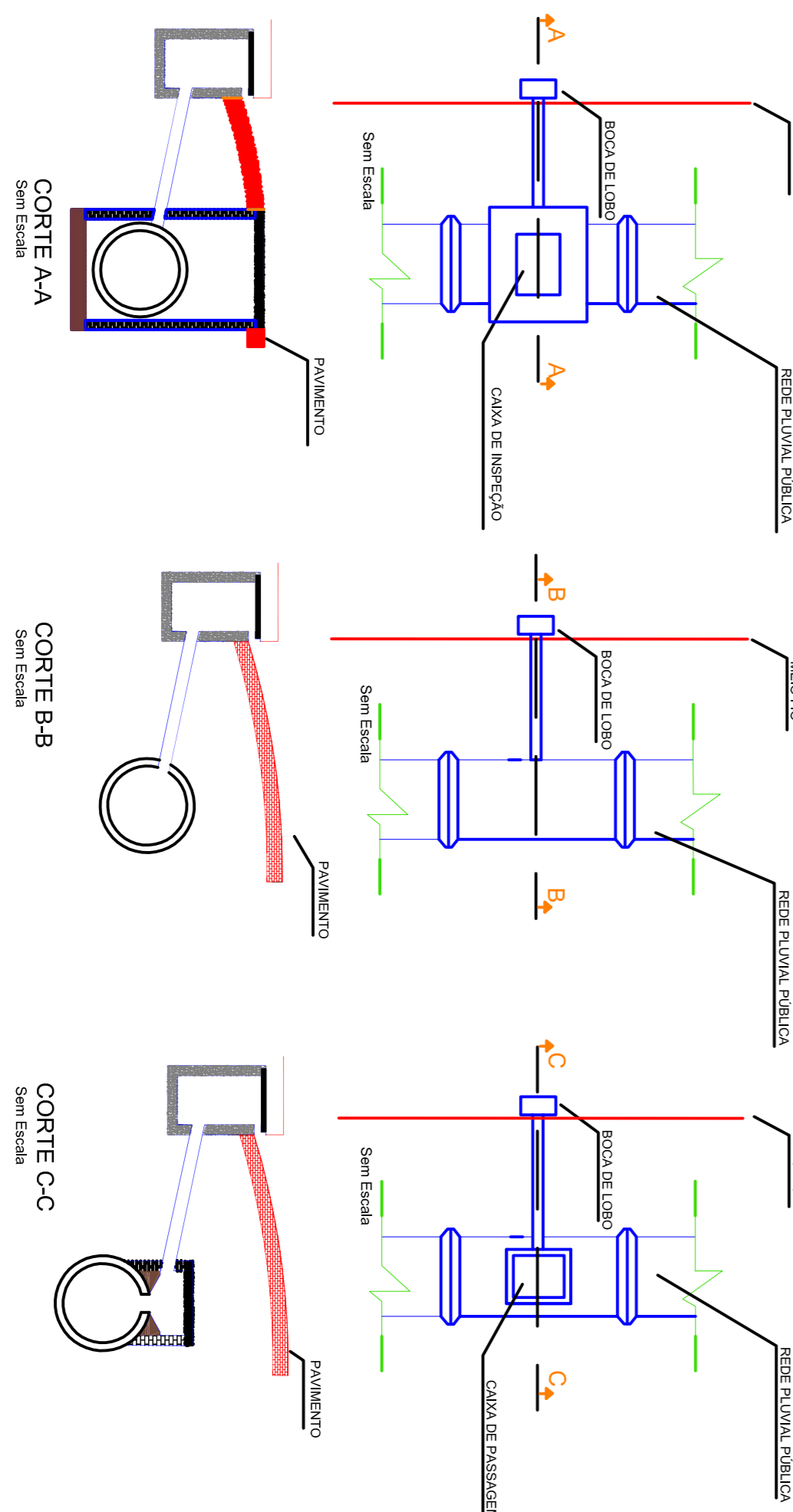


**DIMENSÕES**

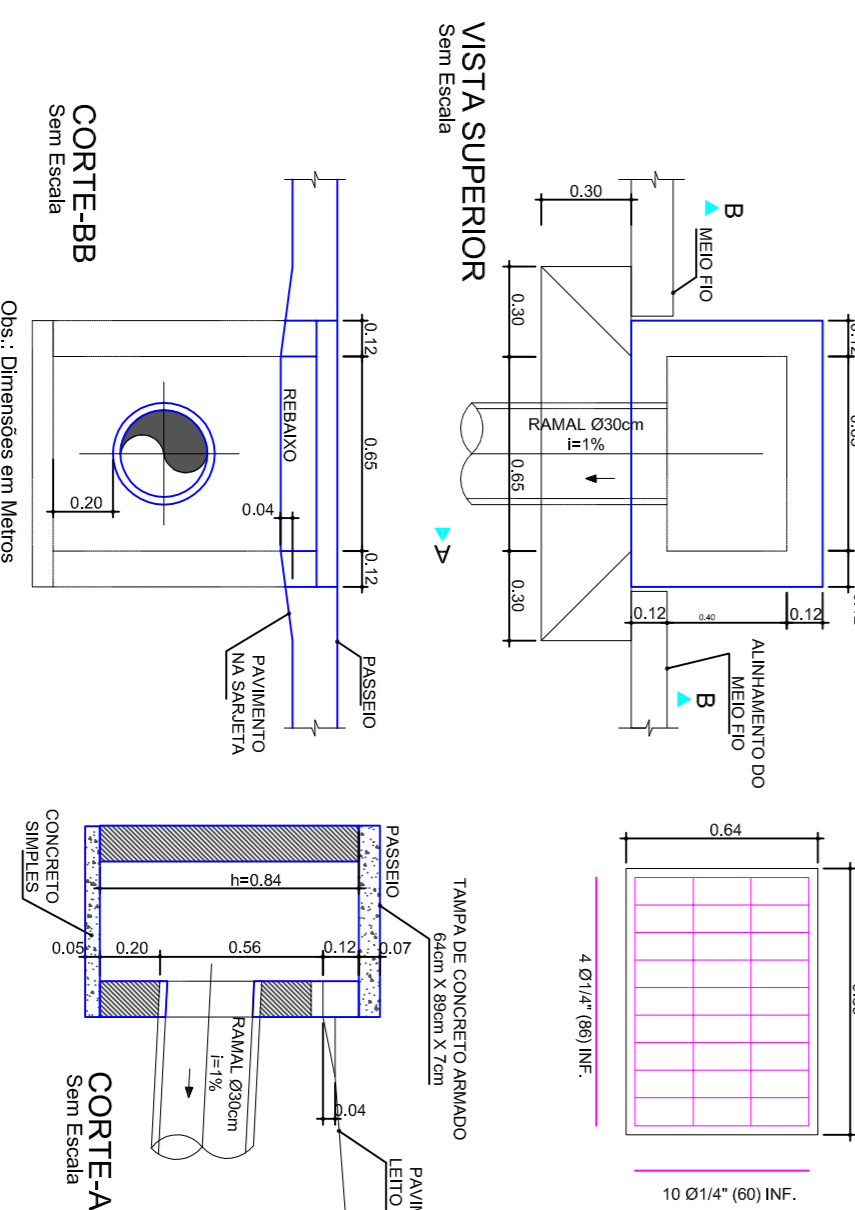
| DISCRIM. (Ø TUBO) (L1 (m) x L2 (m)) | C (m) | B (m) | Parede  |
|-------------------------------------|-------|-------|---------|
| Ø150                                | 0,40  | 0,30  | Simplex |
| Ø175                                | 0,40  | 0,30  | Simplex |
| Ø200                                | 0,40  | 0,30  | Simplex |
| Ø225                                | 0,40  | 0,30  | Simplex |
| Ø250                                | 0,40  | 0,30  | Simplex |
| Ø275                                | 0,40  | 0,30  | Simplex |
| Ø300                                | 0,40  | 0,30  | Simplex |
| Ø325                                | 0,40  | 0,30  | Simplex |
| Ø350                                | 0,40  | 0,30  | Simplex |
| Ø375                                | 0,40  | 0,30  | Simplex |
| Ø400                                | 0,40  | 0,30  | Simplex |
| Ø425                                | 0,40  | 0,30  | Simplex |
| Ø450                                | 0,40  | 0,30  | Simplex |
| Ø475                                | 0,40  | 0,30  | Simplex |
| Ø500                                | 0,40  | 0,30  | Simplex |
| Ø525                                | 0,40  | 0,30  | Simplex |
| Ø550                                | 0,40  | 0,30  | Simplex |
| Ø575                                | 0,40  | 0,30  | Simplex |
| Ø600                                | 0,40  | 0,30  | Simplex |
| Ø625                                | 0,40  | 0,30  | Simplex |
| Ø650                                | 0,40  | 0,30  | Simplex |
| Ø675                                | 0,40  | 0,30  | Simplex |
| Ø700                                | 0,40  | 0,30  | Simplex |
| Ø725                                | 0,40  | 0,30  | Simplex |
| Ø750                                | 0,40  | 0,30  | Simplex |
| Ø775                                | 0,40  | 0,30  | Simplex |
| Ø800                                | 0,40  | 0,30  | Simplex |
| Ø825                                | 0,40  | 0,30  | Simplex |
| Ø850                                | 0,40  | 0,30  | Simplex |
| Ø875                                | 0,40  | 0,30  | Simplex |
| Ø900                                | 0,40  | 0,30  | Simplex |
| Ø925                                | 0,40  | 0,30  | Simplex |
| Ø950                                | 0,40  | 0,30  | Simplex |
| Ø975                                | 0,40  | 0,30  | Simplex |
| Ø1000                               | 0,40  | 0,30  | Simplex |

Nº: Nível Parede Simples Dupla - Ver Caderno de Encargos Desenho Plural

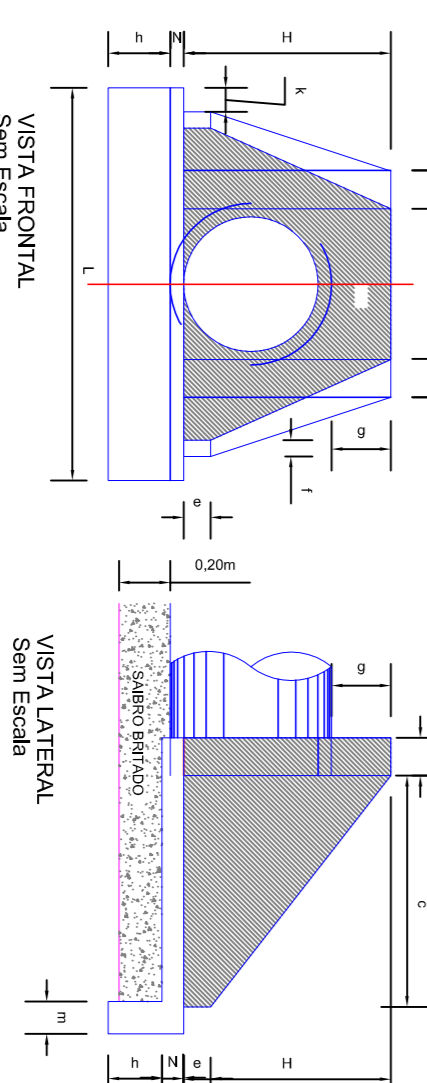
DETALHE GÊNICO LIGAÇÃO COM BOCA DE LOBO



Boca de Lobo no Passeio



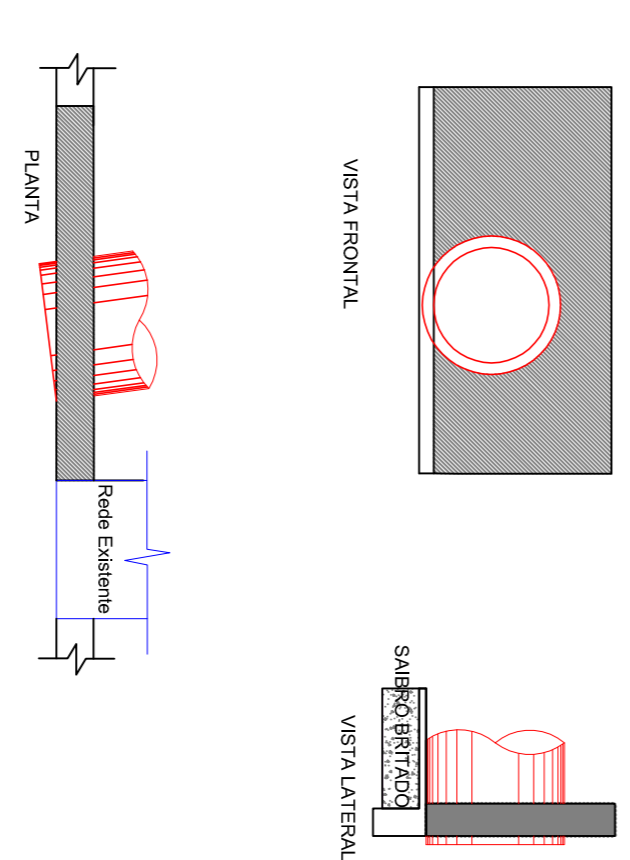
DETALHE GÊNICO ALAR



CAIXA DE LIGAÇÃO

| TUBO  | Ø    | L1   | L2   | ALAR |
|-------|------|------|------|------|
| Ø150  | 0,40 | 0,30 | 0,30 | ALAR |
| Ø175  | 0,40 | 0,30 | 0,30 | ALAR |
| Ø200  | 0,40 | 0,30 | 0,30 | ALAR |
| Ø225  | 0,40 | 0,30 | 0,30 | ALAR |
| Ø250  | 0,40 | 0,30 | 0,30 | ALAR |
| Ø275  | 0,40 | 0,30 | 0,30 | ALAR |
| Ø300  | 0,40 | 0,30 | 0,30 | ALAR |
| Ø325  | 0,40 | 0,30 | 0,30 | ALAR |
| Ø350  | 0,40 | 0,30 | 0,30 | ALAR |
| Ø375  | 0,40 | 0,30 | 0,30 | ALAR |
| Ø400  | 0,40 | 0,30 | 0,30 | ALAR |
| Ø425  | 0,40 | 0,30 | 0,30 | ALAR |
| Ø450  | 0,40 | 0,30 | 0,30 | ALAR |
| Ø475  | 0,40 | 0,30 | 0,30 | ALAR |
| Ø500  | 0,40 | 0,30 | 0,30 | ALAR |
| Ø525  | 0,40 | 0,30 | 0,30 | ALAR |
| Ø550  | 0,40 | 0,30 | 0,30 | ALAR |
| Ø575  | 0,40 | 0,30 | 0,30 | ALAR |
| Ø600  | 0,40 | 0,30 | 0,30 | ALAR |
| Ø625  | 0,40 | 0,30 | 0,30 | ALAR |
| Ø650  | 0,40 | 0,30 | 0,30 | ALAR |
| Ø675  | 0,40 | 0,30 | 0,30 | ALAR |
| Ø700  | 0,40 | 0,30 | 0,30 | ALAR |
| Ø725  | 0,40 | 0,30 | 0,30 | ALAR |
| Ø750  | 0,40 | 0,30 | 0,30 | ALAR |
| Ø775  | 0,40 | 0,30 | 0,30 | ALAR |
| Ø800  | 0,40 | 0,30 | 0,30 | ALAR |
| Ø825  | 0,40 | 0,30 | 0,30 | ALAR |
| Ø850  | 0,40 | 0,30 | 0,30 | ALAR |
| Ø875  | 0,40 | 0,30 | 0,30 | ALAR |
| Ø900  | 0,40 | 0,30 | 0,30 | ALAR |
| Ø925  | 0,40 | 0,30 | 0,30 | ALAR |
| Ø950  | 0,40 | 0,30 | 0,30 | ALAR |
| Ø975  | 0,40 | 0,30 | 0,30 | ALAR |
| Ø1000 | 0,40 | 0,30 | 0,30 | ALAR |

DETALHE ALAR Ø1,50m



SECRETARIA DE INFRAESTRUTURA URBANA

SECRETARIA DE INFRAESTRUTURA URBANA  
UNIDADE DE BANCO DE PROJETOS

PROJETO DE DRENAGEM  
BAIXA HIDROGRÁFICA DO RIO CACHOEIRA

RUA PIRATUBA

PMU - SEINFRA - UBP

17/09/2009

04/04

**TABELA ALA**

| PROJETO | a    | b    | c    | d    | e    | f    | g    | k    | m    | n    | L    | M    | N    |
|---------|------|------|------|------|------|------|------|------|------|------|------|------|------|
| EST     | 1,00 | 0,20 | 1,10 | 0,20 | 0,15 | 0,10 | 0,20 | 0,10 | 0,15 | 0,20 | 0,88 | 1,60 | 1,40 |
| EST     | 1,20 | 0,20 | 1,40 | 0,20 | 0,15 | 0,10 | 0,20 | 0,10 | 0,15 | 0,20 | 1,10 | 1,70 | 1,70 |
| EST     | 1,40 | 0,20 | 1,71 | 0,20 | 0,15 | 0,20 | 0,10 | 0,15 | 0,20 | 0,15 | 1,32 | 2,20 | 2,20 |
| EST     | 1,60 | 0,20 | 1,97 | 0,20 | 0,25 | 0,15 | 0,20 | 0,10 | 0,15 | 0,20 | 1,63 | 2,48 | 2,17 |
| EST     | 1,80 | 0,20 | 2,30 | 0,20 | 0,30 | 0,20 | 0,20 | 0,10 | 0,15 | 0,20 | 1,95 | 3,00 | 2,80 |
| EST     | 2,10 | 0,20 | 2,90 | 0,20 | 0,30 | 0,20 | 0,20 | 0,10 | 0,15 | 0,20 | 2,30 | 3,60 | 3,40 |

Obs.: Dimensões em Metros

EMPRESA EXECUTORA DO PROJETO

PMU - SEINFRA - UBP

17/09/2009

04/04

SECRETARIA DE INFRAESTRUTURA URBANA

UNIDADE DE BANCO DE PROJETOS

PROJETO DE DRENAGEM

BAIXA HIDROGRÁFICA DO RIO CACHOEIRA

RUA PIRATUBA

PMU - SEINFRA - UBP

17/09/2009

04/04