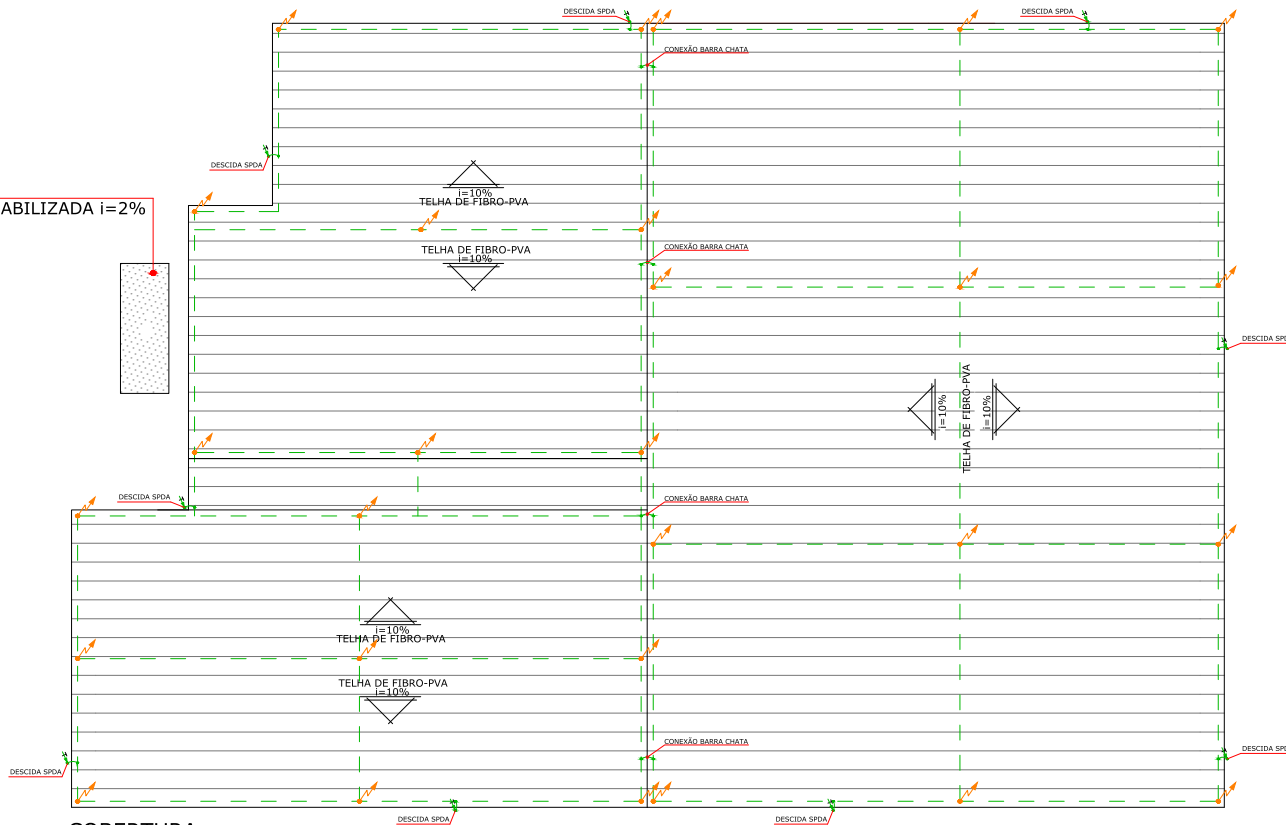


LAJE
IMPERMEABILIZADA $i=2\%$



COBERTURA
Escala - 1:100

LEGENDA			
SIMBOLOGIA	DESCRIÇÃO ESPECIFICAÇÃO	SIMBOLOGIA	DESCRIÇÃO ESPECIFICAÇÃO
ILUMINAÇÃO DE EMERGÊNCIA		DETECÇÃO E ALARME	
	BLOCO AUTÔNOMO PARA ILUMINAÇÃO DE EMERGÊNCIA, COM LED'S IP20.		CENTRAL DE ALARME E DETECÇÃO INDESTRUTÍVEL COM BATERIA INTERNA IP20.
SINALIZAÇÃO E ABANDONO DE LOCAL			ACIONADOR MANUAL COM AVISADOR SONORO ACIONADOR IP20.
	PLACA DE SAÍDA AUTÔNOMA FACE SIMPLES LED, IP20, COM SUPORTE FIXADO NA PAREDE.		DETECTOR DE FUMAÇA TIPO ÓPTICO IP20.
	PLACA DE SAÍDA AUTÔNOMA DUPLA FACE E SETA INDICATIVA À DIREITA/ESQUERDA COM LED'S, IP20, COM SUPORTE FIXADO NA PAREDE.		CABO ELINDADO EM ELTROTUDO DE PVC ANTI CHAMA, ELINDO, DE ACORDO COM A NBR 5.410 (VER VIAS, BÍTIOLAS E LAÇOS EM PLANTA).
	PLACA COM DIMENSÕES 25,5x17cm.		PRUMADA DO SISTEMA DE ALARME E DETECÇÃO (NÚMERO E PRUMADA EM PLANTA).
	PLACA COM DIMENSÕES 50x30cm.	HIDRÁULICO PREVENTIVO	
HIDRÁULICO PREVENTIVO		PROTEÇÃO CONTRA DESCARGAS ATMOSFÉRICAS	
	ABRIGO PARA MANGUEIRA (DIMENSÕES EM PLANTA).		TERMINAL AÉREO CAPFOR 30cm.
	HIDGANTE DE RECALQUE EM PASSO (70x50x40cm).		CONEXÃO COM A TELHA.
	MANGUEIRA FLEXÍVEL JATO SÓLIDO TIPO 2 (CONDIÇÃO E REQUISITE EM PLANTA).		CABO DE COBRE NÚ #35mm.
	TUBULAÇÃO AÉREA DE FERRO GALVANIZADO ASTM A126, EXTREMIDADES ROSQUEADAS (VER BÍTIOLA EM PLANTA).		CABO DE COBRE NÚ #50mm (MALHA DE ATERRAMENTO ENTERRADO A 20cm DE PROFUNDIDADE DO PISO ACABADO).
	TUBULAÇÃO ENTERRADA DE FERRO FUNDIDO, ASTM A126, EXTREMIDADES ROSQUEADAS (VER BÍTIOLA EM PLANTA).		BARRA CHATA DE ALUMÍNIO 5/8" x 3/16".
	PRUMADA DO SISTEMA HIDRÁULICO PREVENTIVO (NÚMERO E PRUMADA EM PLANTA).		BARRA CHATA DE ALUMÍNIO 5/8" x 3/16" QUE SOBE, DESCE E PASSA.
EXTINTORES			CAIXA DE INJEÇÃO EM ALUMÍNIO COM HASTE DE ATERRAMENTO.
	EXTINTOR DE PÓ QUÍMICO SECO DE 6,0 kg.		CAIXA DE EQUALIZAÇÃO DE POTENCIAL.
	EXTINTOR DE GÁS CARBÔNICO (CO2) DE 6,0 kg.	GÁS CANALIZADO	
	EXTINTOR DE PÓ QUÍMICO SECO DE 6,0 kg, COM NICHO DE PROTEÇÃO.		FOGÃO À GÁS - 4 BOCAS SEM FOGÃO 64 kcal/min.
SAÍDAS DE EMERGÊNCIA			FOGÃO À GÁS 6 BOCAS SEMI INDUSTRIAL 270 kcal/min.
	PLACA DE SAÍDA FOTO LUMINESCENTE FACE SIMPLES 24x12 cm, CONFORME NBR 13.434, H=1,20m DO PISO.		TUBULAÇÃO AÉREA DE AÇO CARBONO GALVANIZADO, ASTM A21, GI-A COM COBERTURA, COM CONDIÇÕES DE FERRO FUNDIDO MALÁVIA GALVANIZADO (NBR 6.941) EM ACERLAMENTOS ROSQUEADOS ESF (VER BÍTIOLA EM PLANTA).
	ROTA DE FUGA.		TUBULAÇÃO ENTERRADA DE FERRO FUNDIDO, ASTM A126, EXTREMIDADES ROSQUEADAS.
GERAL			PRUMADA DO SISTEMA DE GÁS CANALIZADO (NÚMERO E PRUMADA EM PLANTA).
	ELTROTUDO QUE SOBE, DESCE E PASSA.		PONTO DE GÁS.
	PAREDE EXISTENTE		
	PAREDE À CONSTRUIR		

QUADRO DE REVISÕES			
REVISÃO	DESCRIÇÃO	DATA	DESENHO
R01	EMISSÃO FINAL	30/10/2018	RAEDER
R01	ALTERAÇÃO DE BARRA CHATA E TERMINAL AÉREO	17/02/2018	NETO

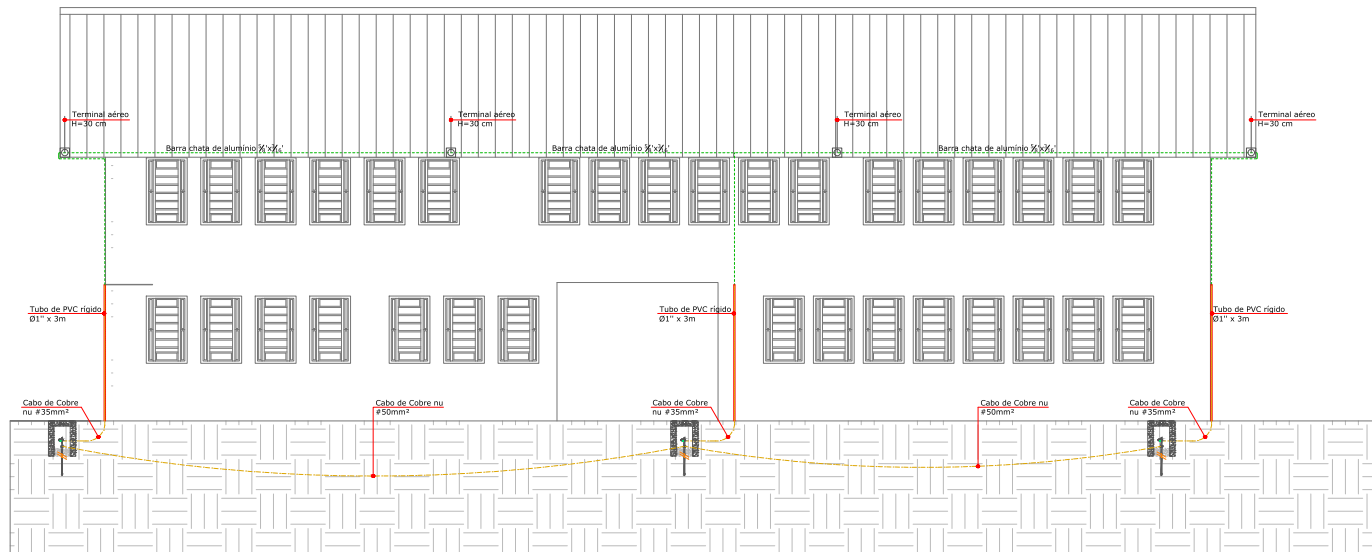
APROVAÇÕES

PROPRIETÁRIO	MUNICÍPIO DE JOINVILLE CNPJ: 03.169.823/0010	RESPONSÁVEL TÉCNICO	ROBSON CARLOS SANTOS CREA/SC 060330-0
--------------	---	---------------------	--



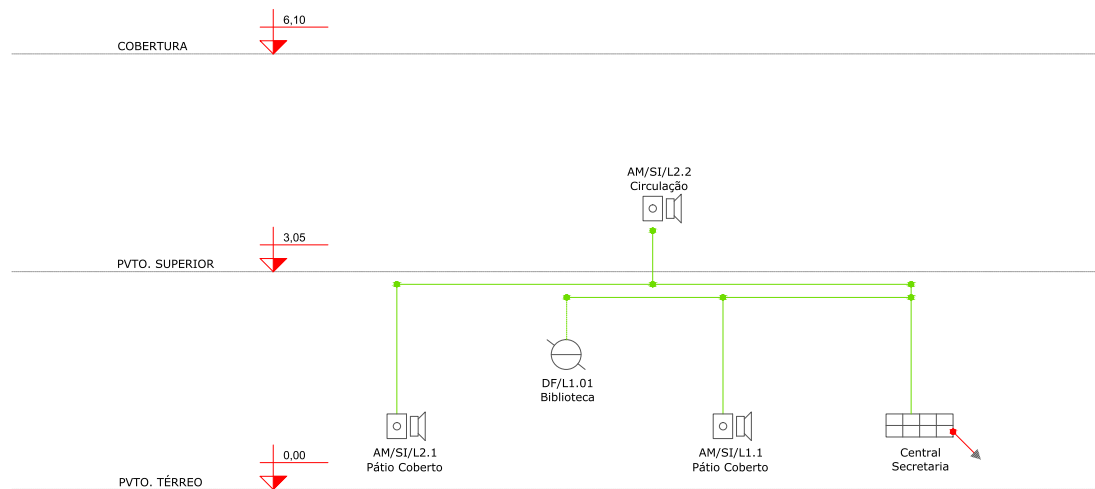
EQUIPE TÉCNICA MAGNUS
ROBSON CARLOS SANTOS
ENGENHEIRO CIVIL
CREA/SC 060330-0
THAIS DA SILVA BRAND
ARQUITETA E URBANISTA
CAJ 405576-5
ITALO LUNA CORRÊA
ENGENHEIRO ELÉTRICISTA
CREA/SC 089923-8
MARCELO DOS SANTOS CHENG
ENGENHEIRO CIVIL
CREA/SC 071063-0

PROPRIETÁRIO	MUNICÍPIO DE JOINVILLE SECRETARIA DA EDUCAÇÃO
EDIFICAÇÃO	EDUCACIONAL E. M. EMÍLIO PAULO HARDT
ENDEREÇO	RUA EMÍLIO HARDT, 720 BAIRRO PIRABEIRABA JOINVILLE/SC
PROJETO	PREVENTIVO CONTRA INCÊNDIO
CONTEÚDO	COBERTURA
ARQUIVO	0451/P/CI/PL_002/REL_Cobert_Tupis
BOMBA	LEGAL
ESCALA	INDICADA
PLANO	PC103/09



ESQUEMA VERTICAL | SPDA

ESCALA | 1:75



ESQUEMA VERTICAL | DETECÇÃO E ALARME

ESCALA | 1:50

LEGENDA			
SIMBOLOGIA	DESCRIÇÃO ESPECIFICAÇÃO	SIMBOLOGIA	DESCRIÇÃO ESPECIFICAÇÃO
PROTEÇÃO CONTRA DESCARGAS ATMOSFÉRICAS		DETECÇÃO E ALARME	
	TERMINAL AÉREO CAPTOR 30cm, CONEXÃO COM A TELHA.		CENTRAL DE ALARME E DETECÇÃO ENDEREÇÁVEL COM BATERIA INTERNA IP20.
	CABO DE COBRE nu #35mm ² .		ACIONADOR MANUAL COM AVISADOR SONORO ACOPLADO IP20.
	CABO DE COBRE nu #50mm ² (MALHA DE ATERRAMENTO ENTERRADO A 30 cm DE PROFUNDIDADE DO PISO ACABADO).		DETECTOR DE FUMÇA TIPO ÓPTICO IP20.
	BARRA CHATA DE ALUMÍNIO 5/8" x 3/16".		CABO BLINDADO EM ELETRODUTO DE PVC ANTI CHAMA, RIGIDO, DE ACORDO COM A NBR 5.410 (VER VÍDEO, RITUAIS E LAÇOS EM PLANTA).
	BARRA CHATA DE ALUMÍNIO 5/8" x 3/16" QUE SOBRE DESCE E PASSA.		PRUMADA DO SISTEMA DE ALARME E DETECÇÃO (NÚMERO E PRUMADA EM PLANTA).
	CAIXA DE INSPEÇÃO EM ALVENARIA COM HASTE DE ATERRAMENTO.		
	CAIXA DE EQUALIZAÇÃO DE POTENCIAL.		
	PAREDE EXISTENTE		
	PAREDE A CONSTRUIR		

NOTAS

SISTEMA DE PROTEÇÃO CONTRA DESCARGAS ATMOSFÉRICAS:
 5. TODOS OS EQUIPAMENTOS E INSTALAÇÕES DEVERÃO ESTAR DE ACORDO COM A NBR 5419.
 6. TODAS AS PARTES METÁLICAS DA COBERTURA E ESTRUTURA, DEVERÃO ESTAR INTERLIGADAS, DE MODO QUE GARANTA UMA CONTINUIDADE ELÉTRICA.
 7. NÃO É FUNÇÃO DO SPDA A PROTEÇÃO DE EQUIPAMENTOS ELETRÔNICOS, PARA TAL OS INTERESSADOS DEVERÃO ADQUIRIR SUPRESSORES DE SURTOS INDIVIDUAIS.
 8. AS HASTES DE ATERRAMENTO DEVERÃO FICAR AFASTADAS DAS FUNDAÇÕES DA EDIFICAÇÃO, NO MÍNIMO, 50cm.
 9. O SPDA DEVERÁ TER MANUTENÇÃO PREVENTIVA ANUAL E SEMPRE QUE ATINGIDO POR DESCARGAS ATMOSFÉRICAS, PARA VERIFICAR EVENTUAIS IRREGULARIDADES E GARANTIR A EFICIÊNCIA DO SPDA.
 10. PARA COMPLEMENTAÇÃO DO PROJETO, VER MEMORIAL DESCRITIVO.

A RESISTIVIDADE DO SOLO DEVERÁ SER IGUAL OU INFERIOR A 1 Ω/M, PARA DEPÓSITOS DE EXPLOSIVOS OU INFLAMÁVEIS E INFERIOR A 10 Ω/M, PARA EDIFICAÇÕES EM GERAL, ATESTADA MEDIANTE LAUDO A SER APRESENTADO POR OCASÃO DA VISTORIA DE HABITE-SE.

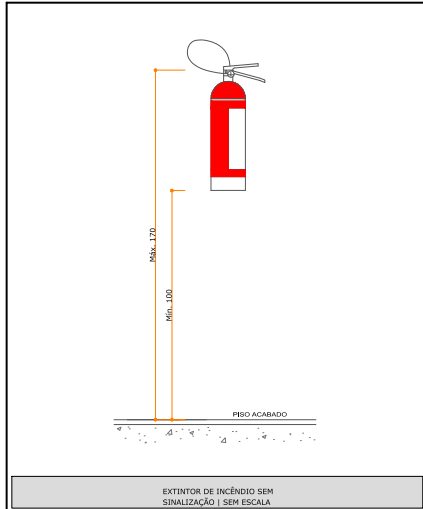
QUADRO DE REVISÕES			
REVISÃO	DESCRIÇÃO	DATA	DESENHO
01	DIAGRAMA INICIAL	30/01/2015	MAGNUS
02	ALTERAÇÃO DE BARRA CHATA E TERMINAL AÉREO	17/02/2015	NETO

APROVAÇÕES

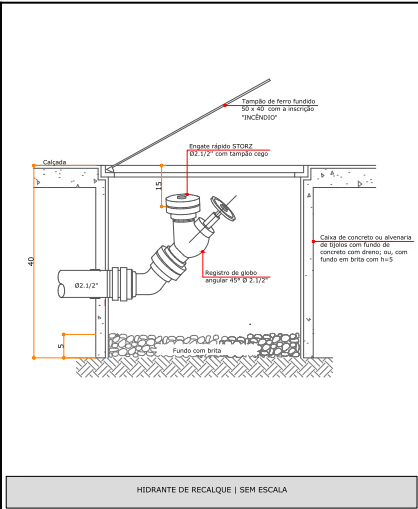
PROPRIETÁRIO	RESPONSÁVEL TÉCNICO
MUNICÍPIO DE JOINVILLE CNPJ: 83.169.623/0001-10	ROBSON CARLOS SANTOS CREA/SC 042935-8

EQUIPE TÉCNICA MAGNUS
ROBSON CARLOS SANTOS
 ENGENHEIRO CIVIL
 CREA/SC 042935-8
THAIS DA SILVA BRAND
 ARQUITETA E URBANISTA
 CAU 40579-5
ÍTALO LUNA CORRÊA
 ENGENHEIRO ELETRICISTA
 CREA/SC 086623-8
MARCELO DOS SANTOS CHENG
 ENGENHEIRO CIVIL
 CREA/SC 071963-9

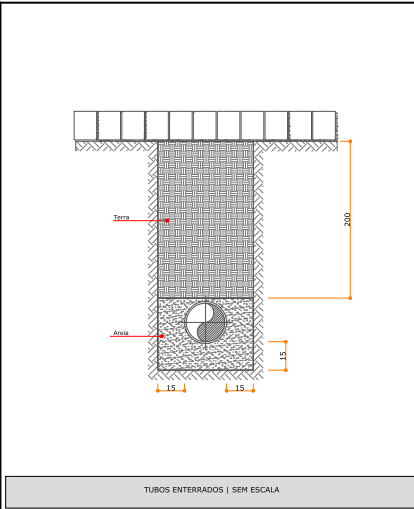
PROPRIETÁRIO	MUNICÍPIO DE JOINVILLE SECRETARIA DA EDUCAÇÃO		
EDIFICAÇÃO	EDUCACIONAL E. M. EMÍLIO PAULO HARDT		
ENDEREÇO	RUA EMÍLIO HARDT, 720 BAIRRO PIRABEIRABA JOINVILLE/SC		
PROJETO	PREVENTIVO CONTRA INCÊNDIO	ARQUIVO	0451-PCI-PL-005-R01 - Esquema SPDA Alarme
CONTEÚDO	ETAPA	LEGAL	FOLHA
	ESCALA	INDICADA	PCI05/09



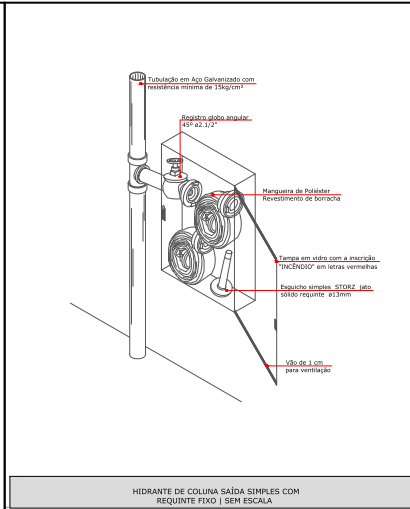
EXTINTOR DE INCÊNDIO SEM SINALIZAÇÃO | SEM ESCALA



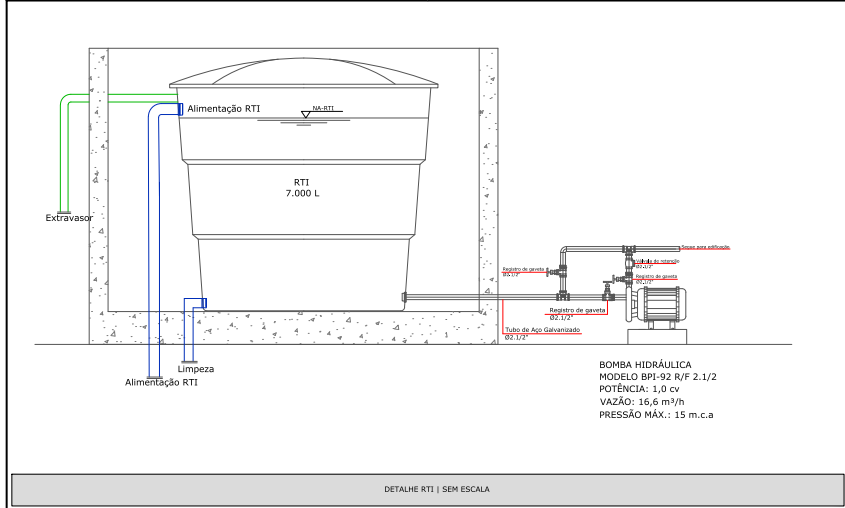
HIDRANTE DE RECALQUE | SEM ESCALA



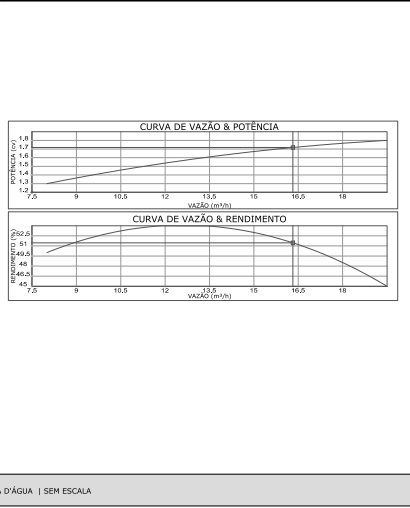
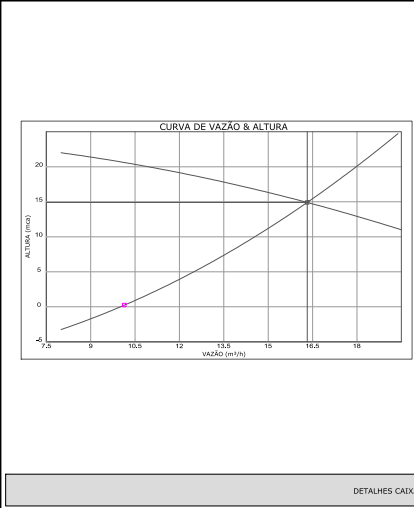
TUBOS ENTERRADOS | SEM ESCALA



HIDRANTE DE COLUNA SAÍDA SIMPLES COM REQUENTE FIXO | SEM ESCALA



DETALHE RTI | SEM ESCALA



DETALHE CAIXA D'ÁGUA | SEM ESCALA

SISTEMA PREVENTIVO POR EXTINTORES
NORMAS DE REFERÊNCIA/NOTAS

ABNT | NBR 15608-2012
ABNT | NBR 15609-2012
ABNT | NBR 15601-2012

SISTEMA HIDRÁULICO PREVENTIVO
NORMAS DE REFERÊNCIA/NOTAS

ABNT | NBR 13724-2009

NOTAS

QUADRO DE REVISÕES

REVISÃO	DESCRIÇÃO	DATA	ELABORADO
01	EMISSÃO INICIAL	30/10/2015	ROBSON
02	ADAPTAÇÃO PARA APROVAÇÃO	03/02/2016	LUZIANE
03	EMISSÃO DA TUBULAÇÃO DE CALABEIRA DA CAIXA D'ÁGUA DESTINADA PARA VITE E TELAÇÃO NO BARRIL "EM FASE"	30/03/2016	ROBSON
04	ADARTE NO DATALINE DA RTI	20/04/2016	ROBSON

APROVAÇÕES

PROPRIETÁRIO: MUNICÍPIO DE JOINVILLE
CHP: 83.169.623/0001-10

RESPONSÁVEL TÉCNICO: ROBSON CARLOS SANTOS
CREA/SC: 062935-4

EQUIPE TÉCNICA MAGNUS
ROBSON CARLOS SANTOS
ENGENHEIRO CIVIL
CREA/SC: 062935-4

THAIS DA SILVA BRAND
ARQUITETA
CREA/SC: 04995-9

FÁBIO LUNA CORRÊA
ENGENHEIRO ELETRICISTA
CREA/SC: 06894-4

MARCELO DOS SANTOS CHENG
ENGENHEIRO CIVIL
CREA/SC: 070100-0

PROPOSTA: MUNICÍPIO DE JOINVILLE | SECRETARIA DA EDUCAÇÃO

EDIFICAÇÃO: EDUCACIONAL | E. M. EMÍLIO PAULO HARDT

PROPOSTA: RUA EMÍLIO HARDT, 720
BAIRRO PIRABEIRABA | JOINVILLE/SC

PROPOSTA: PREVENTIVO CONTRA INCÊNDIO

CONTEÚDO: DETALHES | EXTINTORES E SHP

PROPOSTA: 0451.PCI.PL_008/033 de taísa e robson - SHP

ETAPA: LEGAL

ESCALA: INDICADA

PC108/09

MAGNUS PROJETOS CONSTRUTIVOS E REPRESENTAÇÕES COMERCIAIS LTDA | CREA 08863-1 | CAH 18.198-6 | CNPJ 09.549.703/0001-37
Rua Laura Meirelles, 853 | 66A - Fátima | CEP 83031-403 | FONE: (47) 3449-9392 | 3348-3565 | info@magnusprojetos.com.br

