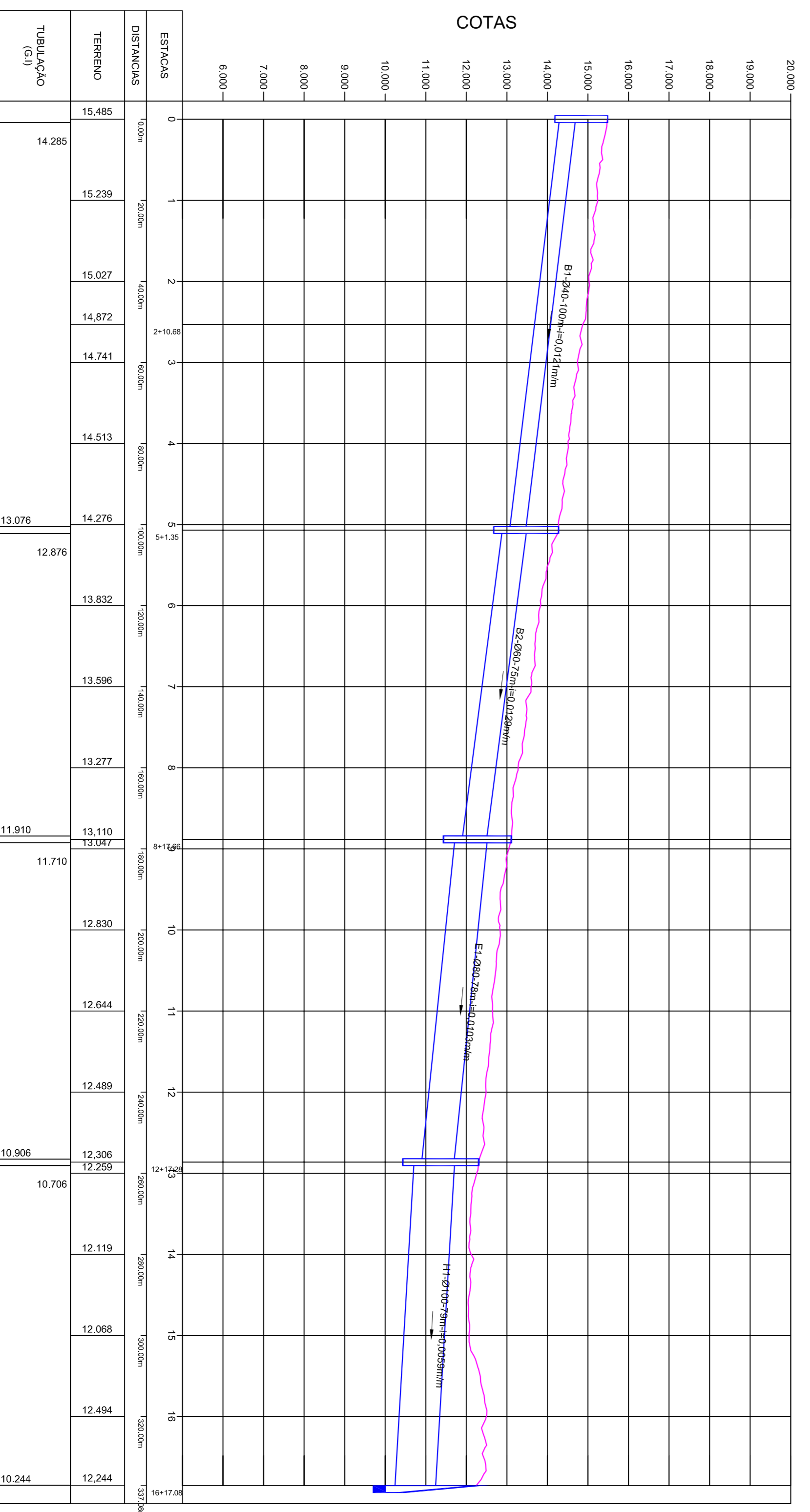


PERFIL LONGITUDINAL
Escala HORIZONTAL 1:1.000
Escala VERTICAL 1:100



PERFIL LONGITUDINAL
Escala HORIZONTAL 1:1.000
Escala VERTICAL 1:100

B	REVISÃO CADASTRAL	ACRS	AP
A	28/05/2018 CSJ	EMISSÃO NÍVEL	
REV	DATA DESENHO	MODIFICAÇÃO	VERIFICAÇÃO APROVAÇÃO

SECRETARIA DE INFRAESTRUTURA URBANA
UNIDADE DE BANCO DE PROJETOS

PROJETO: **BACIA HIDROGRÁFICA DO RIO PIRAI**

TÍTULO: **PERFIL LONGITUDINAL**
RUA RENALDO SCHNEIDER

EMPRESA EXECUTORA DO PROJETO: **PMU - SEINFRA - UBP**

AUTOR: **ENRZ AGENCIA GESTORA DE RESERVAS SIA SILVA**

CONCORDÂNCIA: **GERALYN DEBETHZ**

ESCALA: **INDICADA**

INDICADA

CÓDIGO: **UBP/INFRA - PMU - 3782/18 - A**

DATA: **30/05/2018**

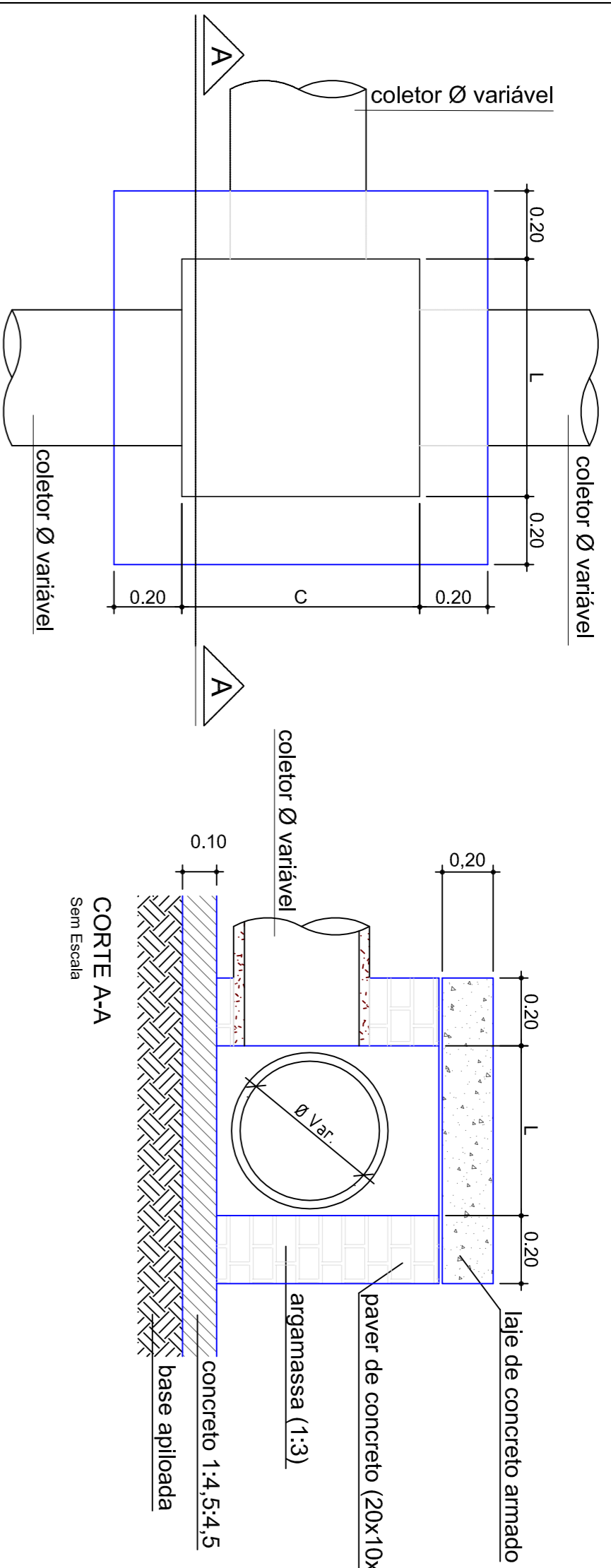
FOLHA: **02/03**

NOTA: PREENCHER O CÓDIGO DO PROJETO DESENEHO: 1) autor - Executor do projeto/coordenador ou Microengenheiro 2) autor - Equipe de elaboração do projeto 3) autor - Número de aprovação da emissão do projeto 4) autor - Revisão

NOTA: Direitos autorais protegidos pela Lei 5.988 de 14/12/73.

Vedada a reprodução, alteração, cópia, total ou parcial, sem autorização expressa do autor.

CAIXA DE PASSAGEM / LIGAÇÃO EM ALVENARIA



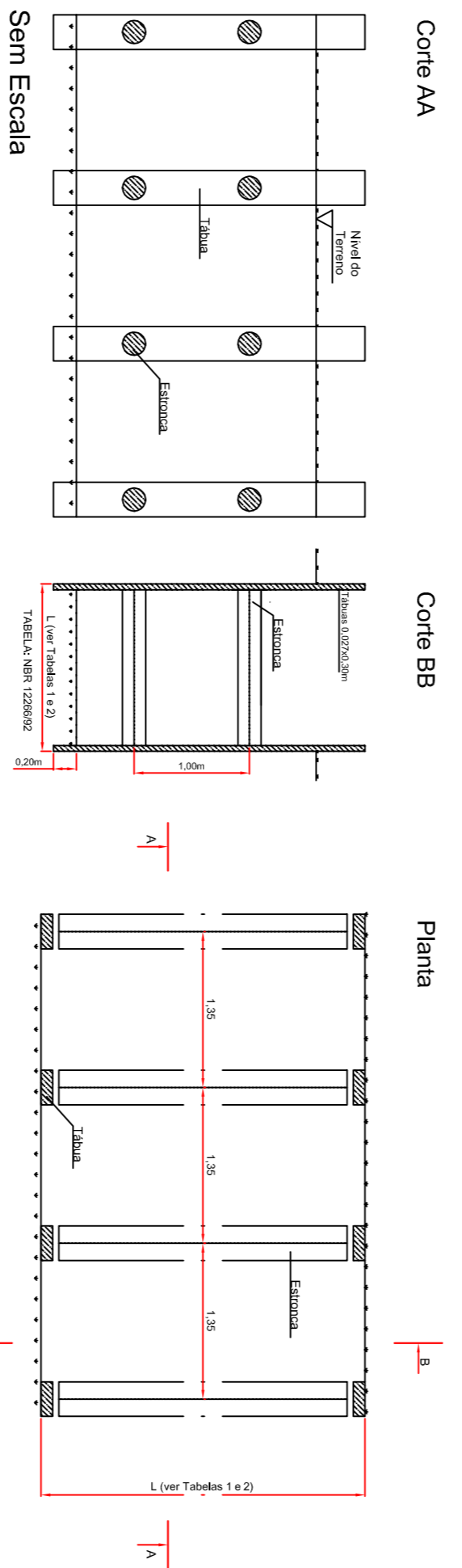
VISTA SUPERIOR
Sem Escala
Obs.: Dimensões em Metro

CAIXA DE PASSAGEM/LIGAÇÃO

Ø TUBO (cm)	C (m)	L (m)	H (m)	N1	Comp. N1 (m)	N2	Comp. N2 (m)
Ø 40	0,70	0,80	0,55	5 Ø 8,0	1,07	5 Ø 8,0	1,17
Ø 60	1,00	1,00	0,75	6 Ø 8,0	1,37	6 Ø 8,0	1,37
Ø 80	1,05	1,20	0,95	6 Ø 8,0	1,42	7 Ø 8,0	1,57
Ø 100	1,10	1,40	1,15	6 Ø 8,0	1,47	8 Ø 8,0	1,77
Ø 120	1,20	1,60	1,35	7 Ø 8,0	1,57	9 Ø 8,0	1,97
Ø 150	1,30	1,90	1,70	8 Ø 8,0	1,67	10 Ø 8,0	2,00

DETALHE ARMADURA-TAMPA
Sem Escala

Escoramento Pontaleamento

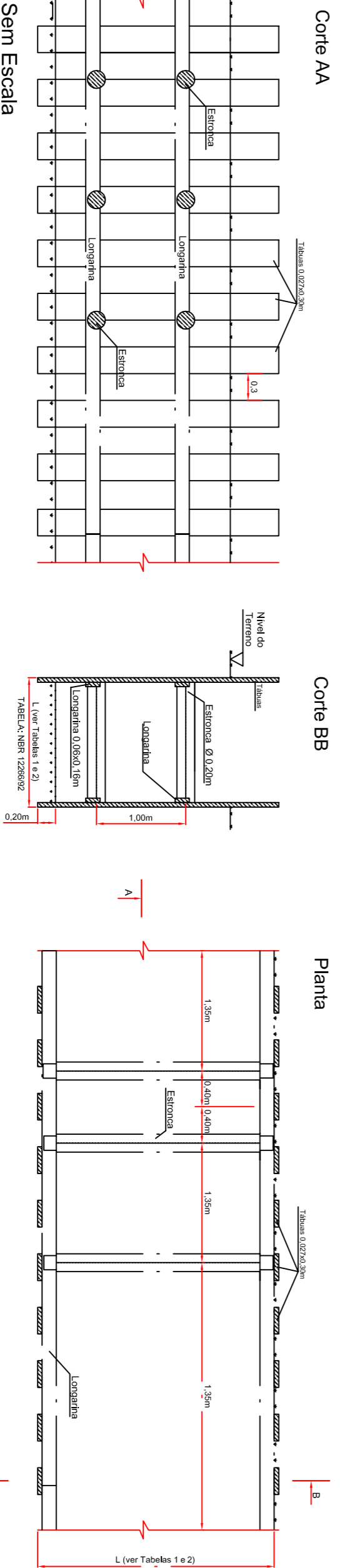


Corte AA

Corte BB

Planta

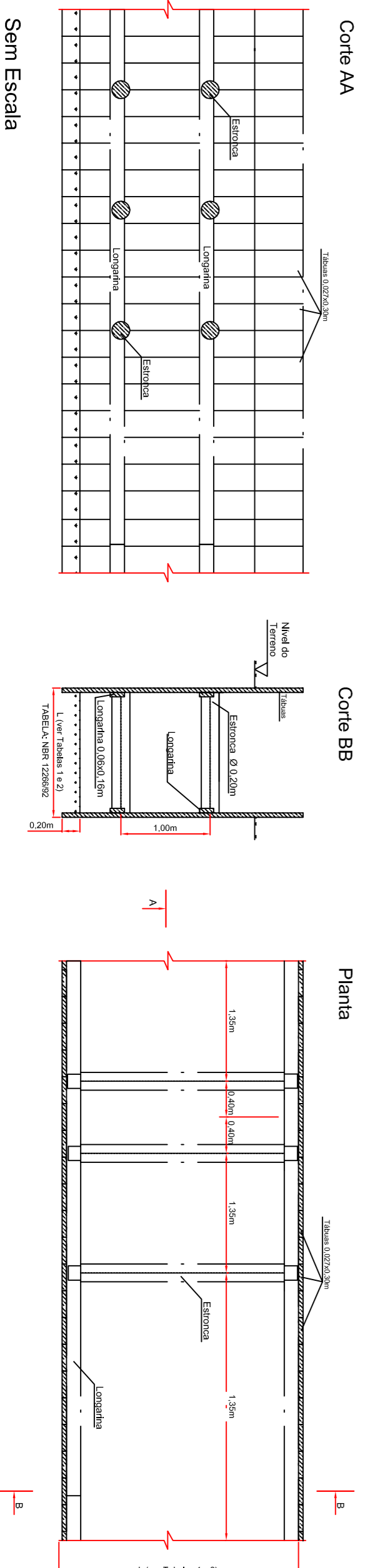
Escoramento Descontínuo



Corte BB

Planta

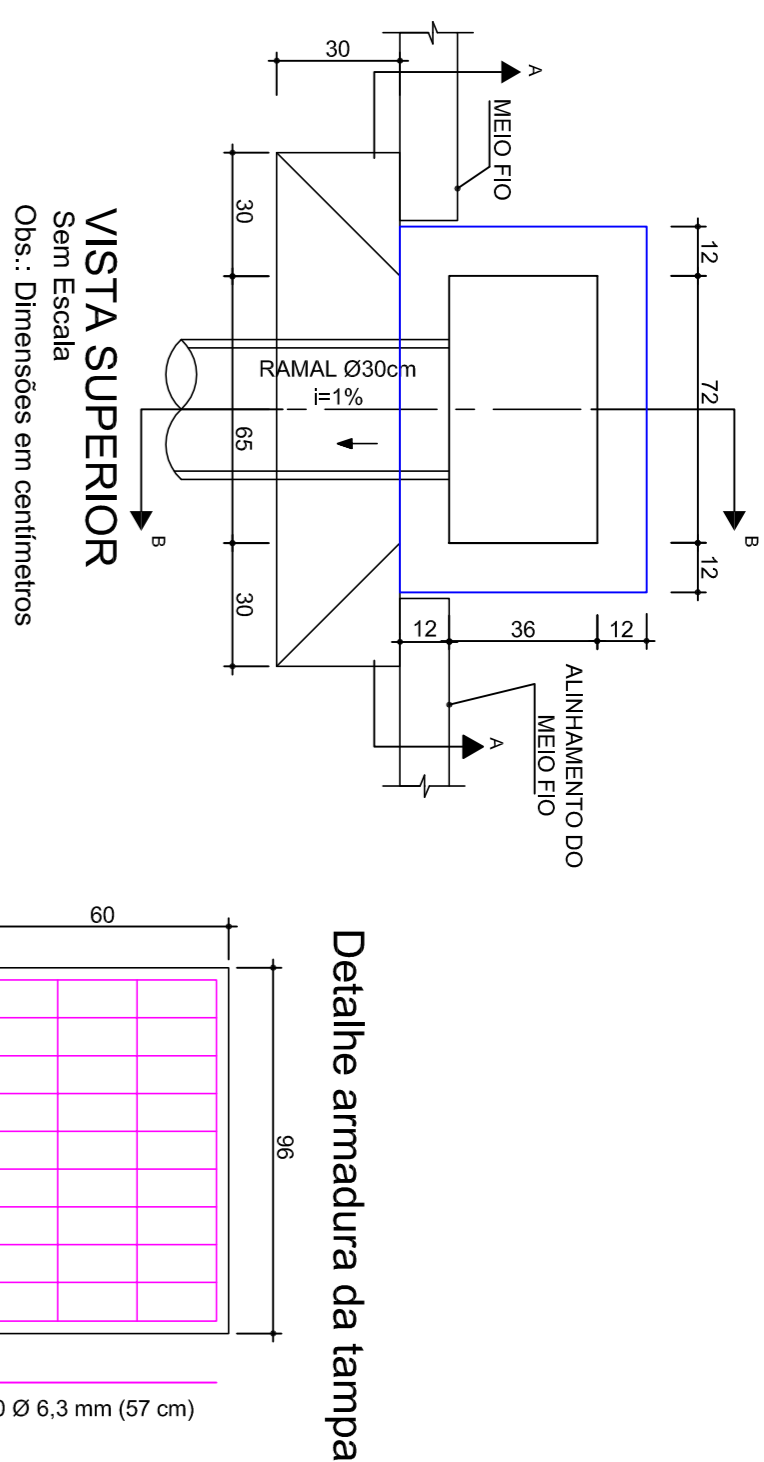
Escoramento Contínuo



Corte BB

Planta

Boca de Lobo no Passeio



VISTA SUPERIOR
Sem Escala
Obs.: Dimensões em centímetros

Detalle armadura da tampa
Sem Escala
Obs.: Dimensões em centímetros

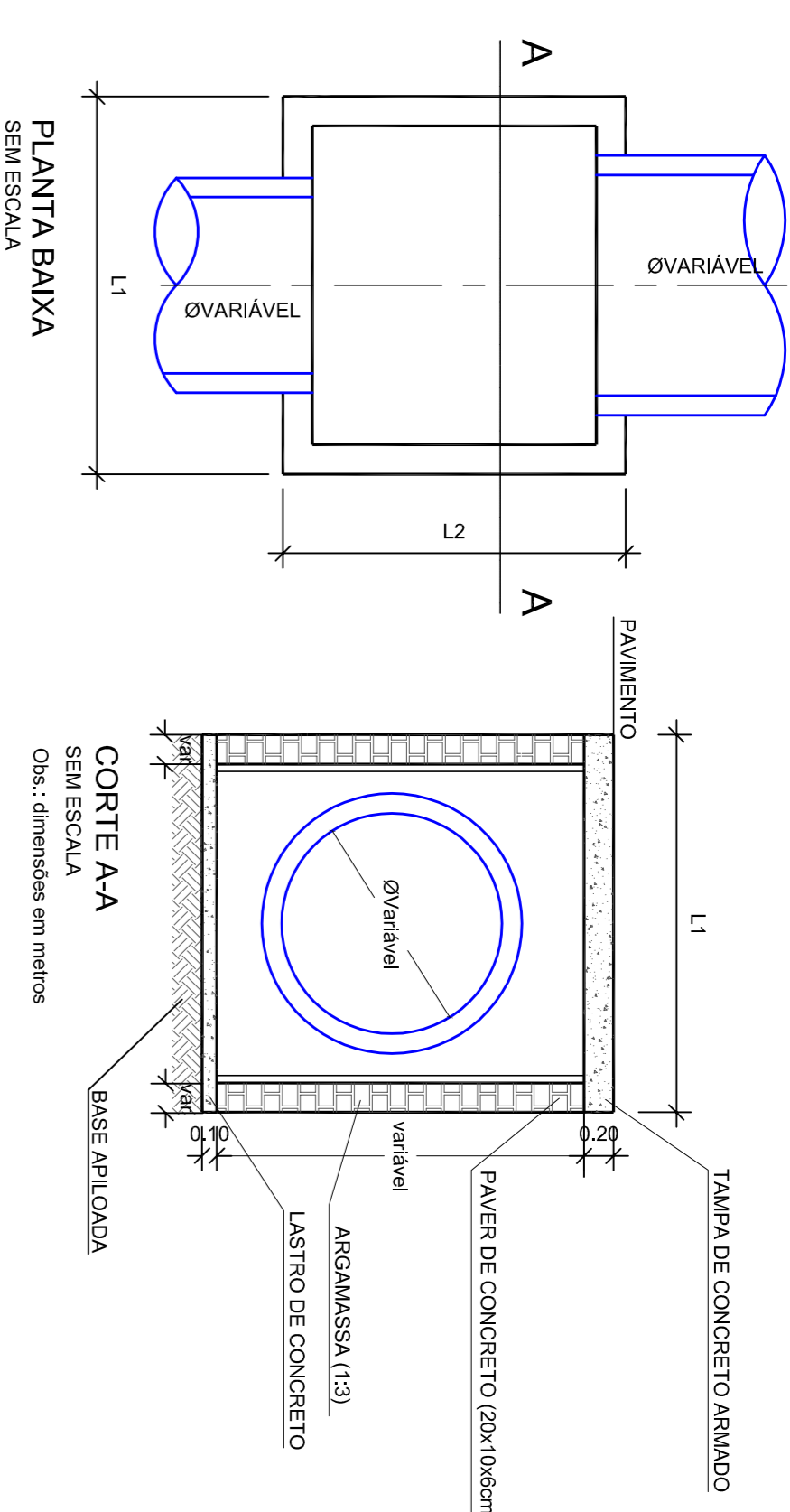
CORTE-AA
Sem Escala

Obs.: Dimensões em centímetros

CORTE-BB
Sem Escala

Obs.: Dimensões em centímetros

CAIXA DE INSPEÇÃO/POÇO DE VISITA (PADRÃO)



PLANTA BAIXA
SEM ESCALA

CORTE A-A
SEM ESCALA

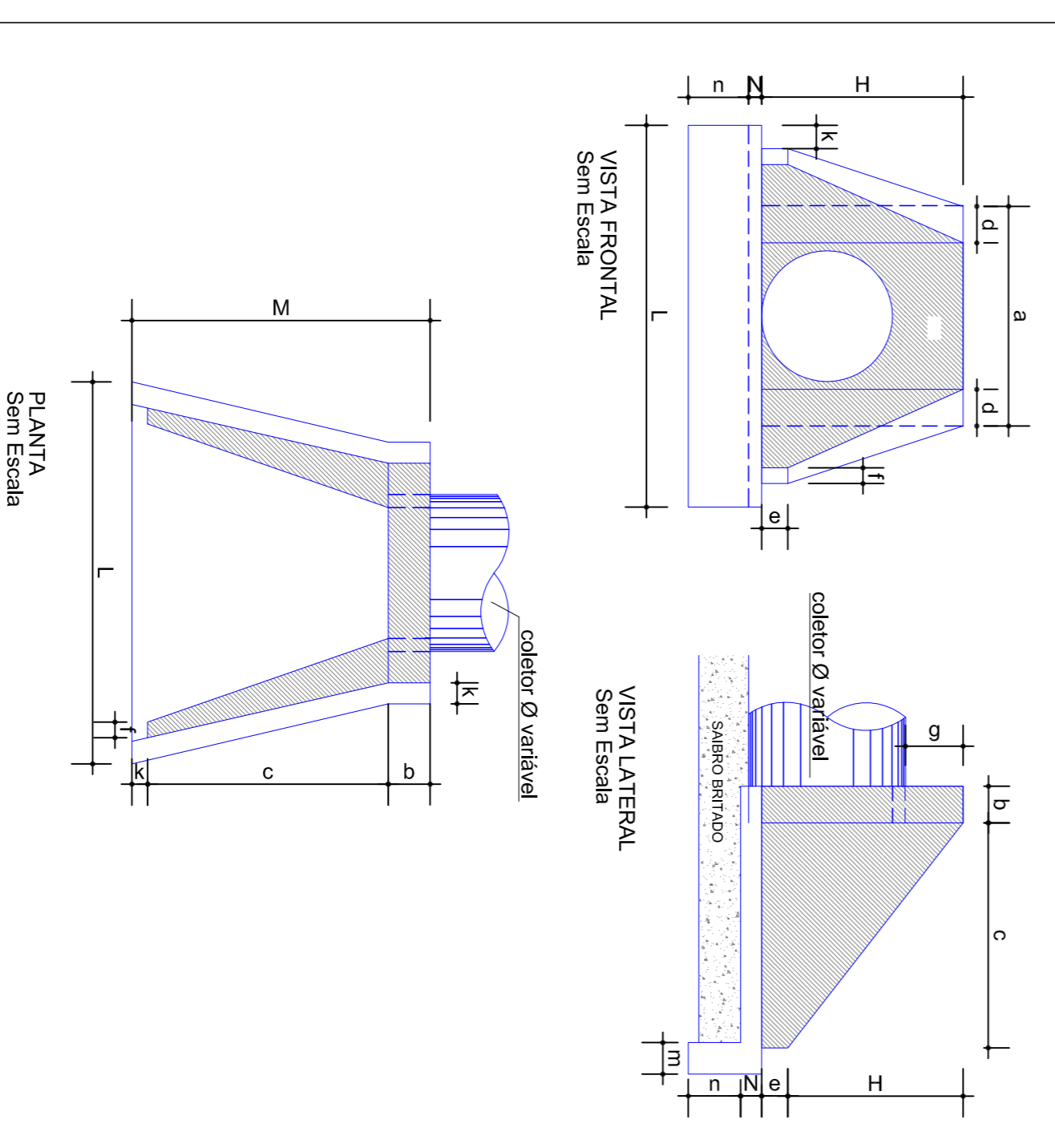
Obs.: Dimensões em metros

DETALHE DA TAMPA DE CONCRETO PARA CAIXA DE INSPEÇÃO/POÇO DE VISITA

DIMENSÕES DAS CAIXAS, TAMPAS E ARMADURAS (CAIXA INSPEÇÃO)

Ø TUBO (cm)	L1 (m)	L2 (m)	N1 (por placa)	Comp. N1 (m)	N2 (por placa)	Comp. N2 (m)	Piçetas de 50 cm
40	1,20	1,00	4 Ø 12,5 mm	0,47	5 Ø 12,5 mm	1,17	2 placas
60	1,50	1,00	4 Ø 12,5 mm	0,47	5 Ø 12,5 mm	1,47	2 placas
80	1,80	1,00	6 Ø 12,5 mm	0,47	5 Ø 12,5 mm	1,77	2 placas
100	2,00	1,50	6 Ø 12,5 mm	0,47	5 Ø 12,5 mm	1,97	3 placas
120	2,50	1,50	6 Ø 12,5 mm	0,47	7 Ø 12,5 mm	2,47	3 placas
150	2,50	1,50	6 Ø 12,5 mm	0,47	7 Ø 12,5 mm	2,47	3 placas

BOCA DE BUENHO SIMPLES



VISTA FRONTAL
Sem Escala

VISTA LATERAL
Sem Escala

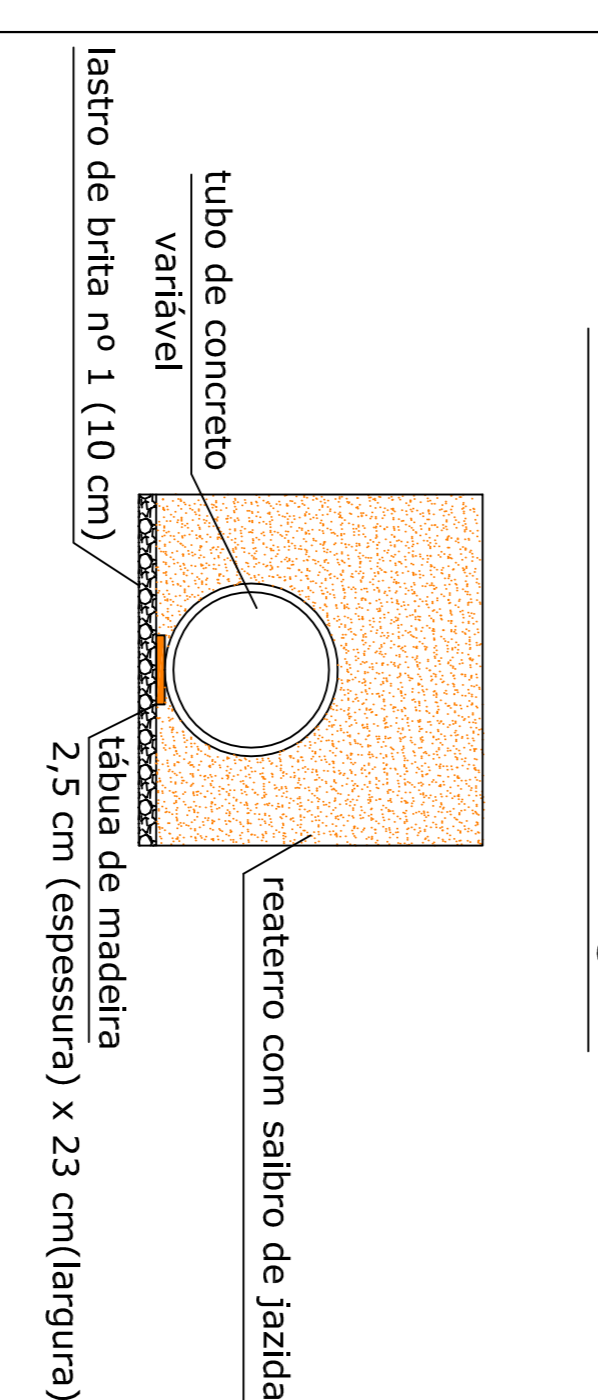
PLANTA
Sem Escala

TABELA

POSICÃO	TIPO	a	b	c	d	e	f	g	k	m	n	h	l	m	n	CONSUMO MATER.
BST	Ø 80	0,20	0,20	0,20	0,15	0,10	0,20	0,05	0,20	0,20	0,66	0,90	1,15	0,20	0,423	2,29
BST	Ø 100	0,20	0,20	0,25	0,10	0,30	0,10	0,23	0,33	0,88	1,30	1,55	0,23	1,153	7,45	
BST	Ø 120	0,25	0,25	0,30	0,15	0,30	0,10	0,25	0,35	1,20	1,80	0,25	1,619	8,33		
BST	Ø 140	0,30	0,30	0,35	0,20	0,30	0,10	0,27	0,37	1,42	1,90	0,27	2,514	9,68		
BST	Ø 160	0,40	0,40	0,40	0,25	0,30	0,10	0,28	0,38	1,63	2,20	0,28	3,838	12,81		
BST	Ø 180	0,48	0,48	0,48	0,30	0,30	0,10	0,29	0,39	1,94	2,60	0,29	6,487	20,39		

Obs.: Dimensões em Metros

Detalle da rede de drenagem



lastro de brita nº 1 (10 cm)

tubo de concreto variável

reaterro com sabro de jazida

PROJETO	SECRETARIA DE INFRAESTRUTURA URBANA UNIDADE DE BANCO DE PROJETOS
TÍTULO	PROJETO DE DRENAGEM BACIA HIDROGRÁFICA DO RIO CACHOEIRA
ELABORADO POR	DETALHES RUA REINALDO SCHNEIDER
REVISÃO	REVISÃO CADASTRAL REVISÃO INICIAL MODIFICAÇÃO
APROVADO POR	ACS MP
DATA	30/05/2018
ESCALA	INDICADA

EMPRESA EXECUTORA DO PROJETO	PMU - SEINFRA - UBP
AUTOR	ENGRª ADRIANA CRISTINA DE SOUZA SILVA
COORDENADOR	ENGRª ADRIANA CRISTINA DE SOUZA SILVA
DATA	30/05/2018
ESCALA	INDICADA
NOTA	NOTA FINAL DO COMODORO DO PROJETO DE DRENAGEM
1 grupo - Escoramento de pontaleamento ou escoramento contínuo	
2 grupo - Escoramento descontínuo	
3 grupo - Reaterro de jazida	
4 grupo - Reaterro	