

ESPECIFICAÇÕES

ITEM	QUANT.	DESCRIÇÃO
UE - 01	03	UNIDADE EVAPORADORA, MODELO HI-WALL COM CAPACIDADE DE 12.000BTU/h.
UE - 02	02	UNIDADE EVAPORADORA, MODELO HI-WALL COM CAPACIDADE DE 24.000BTU/h.
UE - 03	10	UNIDADE EVAPORADORA, MODELO HI-WALL COM CAPACIDADE DE 36.000BTU/h.
UC - 01	03	UNIDADE CONDENSADORA, MODELO HI-WALL COM CAPACIDADE DE 12.000BTU/h.
UC - 02	02	UNIDADE CONDENSADORA, MODELO HI-WALL COM CAPACIDADE DE 24.000BTU/h.
UC - 03	10	UNIDADE CONDENSADORA, MODELO HI-WALL COM CAPACIDADE DE 36.000BTU/h.
Dxx	15	DRENO PARA RALO SIFONADO DE Ø25mm.
Cxx	15	PONTO DE ENERGIA PARA ALIMENTAÇÃO DE MÁQUINAS DE CLIMATIZAÇÃO/EXAUSTÃO.
EX - xx	15	VENTOKIT PARA RENOVAÇÃO DO AR EM AMBIENTES CLIMATIZADOS, COM GRELHA EXTERNA E TERMINAL DE EXAUSTÃO INTERNO. (Ø150mm, CAP. 340m³/h)
		SÍMBOLO PARA PONTO DE DRENO.
		SÍMBOLO PARA PONTO ELÉTRICO PARA MÁQUINAS DE CLIMATIZAÇÃO/EXAUSTÃO.

LEGENDA PARA EQUIPAMENTOS DE CLIMATIZAÇÃO E VENTILAÇÃO FORÇADA

	Conjunto Ventokit.
	Damper Corta fogo em chapa galvanizada.
	Tubulação frigorígena
	Evaporadora para climatização de ambiente fechado, tipo Split HI WALL, potência calculada e demonstrar em memorial, 12kBTU/h.
	Evaporadora para climatização de ambiente fechado, tipo Split HI WALL, potência calculada e demonstrar em memorial, 24kBTU/h.
	Evaporadora para climatização de ambiente fechado, tipo Split HI WALL, potência calculada e demonstrar em memorial, 36kBTU/h.
	Condensadora para climatização de ambiente fechado, utilizada na parte externa, potência calculada e demonstrar em memorial, 12kBTU/h.
	Condensadora para climatização de ambiente fechado, utilizada na parte externa, potência calculada e demonstrar em memorial, 24kBTU/h.
	Condensadora para climatização de ambiente fechado, utilizada na parte externa, potência calculada e demonstrar em memorial, 36kBTU/h.
	Exaustor de Transmissão com motor de 1/3 HP, monofásico, rotação de 1700RPM, nível de ruído 82 DBA. Para exustão de ar da coifa, localizado na parte externa da cozinha.

NOTAS:
 *Foram padronizadas as potências dos conjuntos de Condensadoras/Evaporadoras para 12.000BTU/h, 24.000BTU/h e 36.000BTU/h.
 *As unidades de Evaporadoras estão na medida do possível centralizadas nos seus respectivos ambientes, a fim de que possam ter uma melhor distribuição do ar climatizado.

OBSERVAÇÕES:
 - Todos os ambientes climatizados recebem ventilação mecânica do tipo Ventokit, a fim de renovação de ar quando as janelas fechadas.
 - Todos os pontos de climatização possuem pontos de dreno, onde a tubulação será encaminhada para o ralo mais próximo, o caminho da tubulação é detalhado no projeto hidrossanitário.
 - Todos os pontos de climatização possuem pontos elétricos, separados por circuitos independentes indicados neste projeto e detalhados no projeto elétrico.
 - Todos os pontos de instalação de climatização contam com caixa de passagem para ar condicionado embutida na parede, relevante na composição do orçamento.
 - Todos os traçados das redes frigorígenas são embutidas na alvenaria, onde não encontra-se embuidas e são sobre a lajes, possuem eletrotalhas e estão representados em planta e em corte quando necessário.
 - A tubulação entre Ventokit e a Unidade Condensadora será representada no projeto elétrico.

OBS: TODAS AS MEDIDAS DEVEM SER CONFERIDAS EM OBRA. CASO SEJA NECESSÁRIO ALGUMA ALTERAÇÃO, ENTRAR EM CONTATO COM O PROJETISTA RESPONSÁVEL.

APROVAÇÕES	VISTO	DATA
00- EMISSÃO INICIAL		12/08/20
01- ATUALIZAÇÃO CONFORME PARECER 0010939346/2021		06/12/21

CLIENTE:	MUNICÍPIO DE JOINVILLE
RESPONSÁVEL TÉCNICO:	JOSE EDUARDO DA CAMPORA GUAZZI CREA: 026/013-0 OAB: 13.21.01.61.0884

PROJETOS E SUPERVISÃO

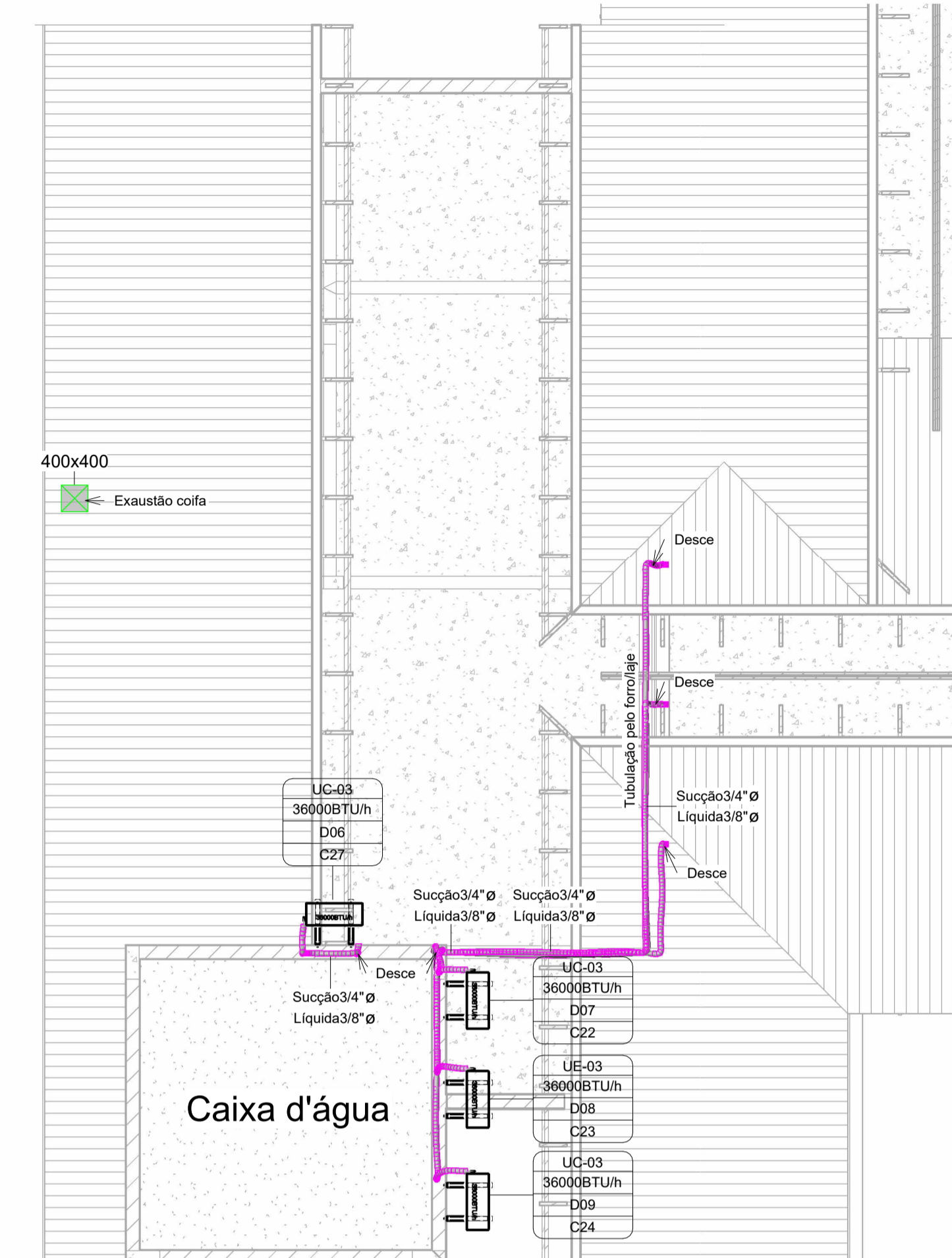
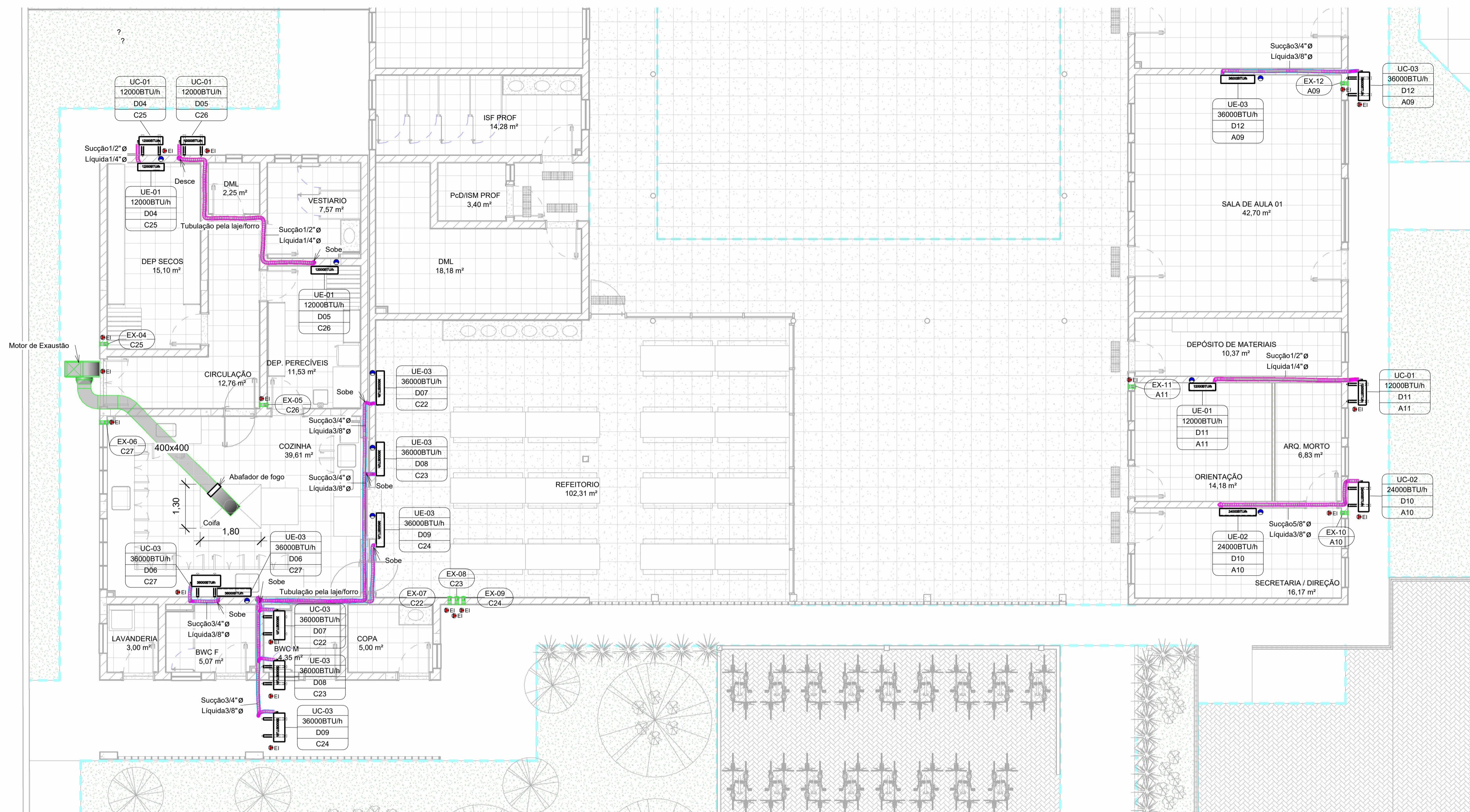
PREFEITURA DE JOINVILLE

CLIENTE:	MUNICÍPIO DE JOINVILLE	CNPJ:	83.169.623/0001-10
OBRA:	Creche Lirio do Campo	INSCRIÇÃO IMOBILIÁRIA:	13.21.01.61.0884
ENDEREÇO:	Rua Fatima, Nº 0, Bairro Fatima - Joinville		
DISCIPLINA:	CLIMATIZAÇÃO	ARQUIVO:	021-20 CLI_PE-R01
CONTEÚDO:	PLANTA BAIXA - SETOR I	ETAPA:	Projeto Executivo
		ESCALA:	INDICADO
		DATA:	12/08/2020
		PRONCHIA:	CLI 01/3

1 01_Térreo - Setor I
1:75

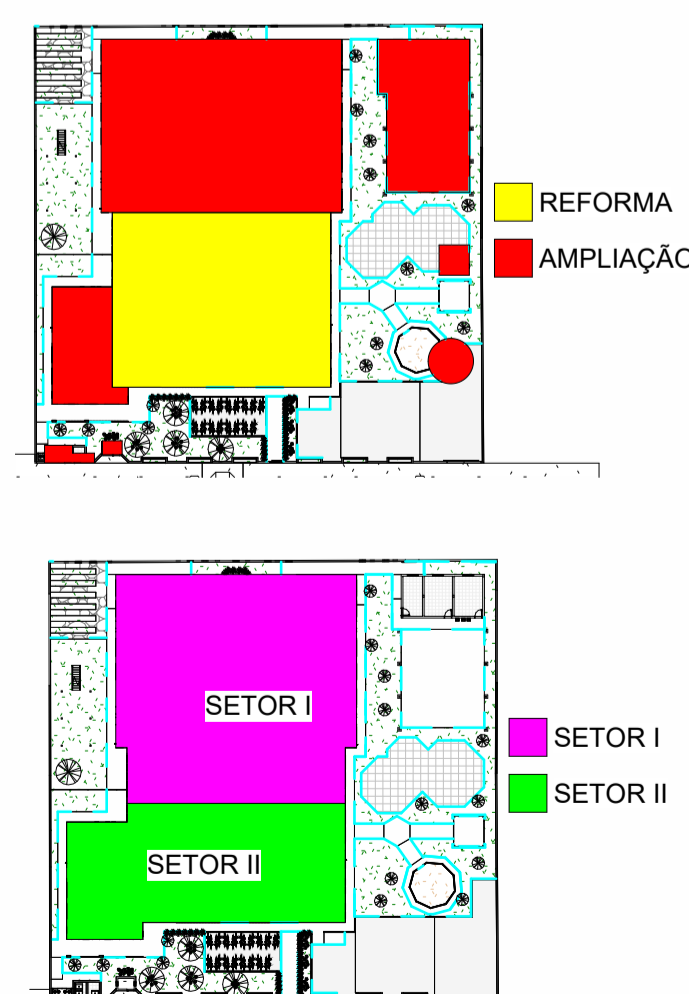
SALA DOS PROFESSORES
42,92 m²

SALA DE AULA 02
42,88 m²



1 01_Térreo - Setor II
1:75

4 02_Superior
1:75



ESPECIFICAÇÕES		
ITEM	QUANT.	DESCRIÇÃO
UE - 01	03	UNIDADE EVAPORADORA, MODELO HI-WALL COM CAPACIDADE DE 12.000BTU/h.
UE - 02	02	UNIDADE EVAPORADORA, MODELO HI-WALL COM CAPACIDADE DE 24.000BTU/h.
UE - 03	10	UNIDADE EVAPORADORA, MODELO HI-WALL COM CAPACIDADE DE 36.000BTU/h.
UC - 01	03	UNIDADE CONDENSADORA, MODELO HI-WALL COM CAPACIDADE DE 12.000BTU/h.
UC - 02	02	UNIDADE CONDENSADORA, MODELO HI-WALL COM CAPACIDADE DE 24.000BTU/h.
UC - 03	10	UNIDADE CONDENSADORA, MODELO HI-WALL COM CAPACIDADE DE 36.000BTU/h.
Dxx	15	DRENO PARA RALO SIFONADO DE Ø25mm.
Cxx	15	PONTO DE ENERGIA PARA ALIMENTAÇÃO DE MÁQUINAS DE CLIMATIZAÇÃO/EXAUSTÃO.
EX - xx	15	VENTOKIT PARA RENOVAÇÃO DO AR EM AMBIENTES CLIMATIZADOS, COM GRELHA EXTERNA E TERMINAL DE EXAUSTÃO INTERNO. (Ø150mm, CAP. 340m³/h)
		SÍMBOLO PARA PONTO DE DRENO.
		SÍMBOLO PARA PONTO ELÉTRICO PARA MÁQUINAS DE CLIMATIZAÇÃO/EXAUSTÃO.

LEGENDA PARA EQUIPAMENTOS DE CLIMATIZAÇÃO E VENTILAÇÃO FORÇADA	
	Conjunto VentoKit.
	Damper Corta fogo em chapa galvanizada.
	Tubulação frigorígena
	Evaporadora para climatização de ambiente fechado, tipo Split HI WALL, potência calculada e demonstrar em memorial, 12kBTU/h.
	Evaporadora para climatização de ambiente fechado, tipo Split HI WALL, potência calculada e demonstrar em memorial, 24kBTU/h.
	Evaporadora para climatização de ambiente fechado, tipo Split HI WALL, potência calculada e demonstrar em memorial, 36kBTU/h.
	Condensadora para climatização de ambiente fechado, utilizada na parte externa, potência calculada e demonstrar em memorial, 12kBTU/h.
	Condensadora para climatização de ambiente fechado, utilizada na parte externa, potência calculada e demonstrar em memorial, 24kBTU/h.
	Condensadora para climatização de ambiente fechado, utilizada na parte externa, potência calculada e demonstrar em memorial, 36kBTU/h.
	Exaustor de Transmissão com motor de 1/3 HP, monofásico, rotação de 1700RPM, nível de ruído 82 DBA. Para exaustão de ar da coifa, localizada na parte externa da cozinha.

NOTAS:
 *Foram padronizadas as potências dos conjuntos de Condensadoras/Evaporadoras para 12.000BTU/h, 24.000BTU/h e 36.000BTU/h.
 *As unidades de Evaporadoras estão na medida do possível centralizadas nos seus respectivos ambientes, a fim de que possam ter uma melhor distribuição do ar climatizado.

OBSERVAÇÕES:
 - Todos os ambientes climatizados recebem ventilação mecânica do tipo VentoKit, a fim de renovação de ar quando as janelas fechadas.
 - Todos os pontos de climatização possuem pontos de dreno, onde a tubulação será encaminhada para o ralo mais próximo, o caminho da tubulação é detalhado no projeto hidrossanitário.
 - Todos os pontos de climatização possuem pontos elétricos, separados por circuitos independentes indicados neste projeto e detalhados no projeto elétrico.
 - Todos os pontos de instalação de climatização contam com caixa de passagem para ar condicionado embutida na parede, relevante na composição do orçamento.
 - Todos os trapézios das redes frigorígenas são embutidos na alvenaria, onde não encontranta-se embudias e são sobre a lajes, possuem eletrotalhas e estão representados em planta e em corte quando necessário.
 - A tubulação entre VentoKit e a Unidade Condensadora será representada no projeto elétrico.

OBS.: TODAS AS MEDIDAS DEVEM SER CONFERIDAS EM OBRA. CASO SEJA NECESSÁRIO ALGUMA ALTERAÇÃO, ENTRAR EM CONTATO COM O PROJETISTA RESPONSÁVEL.

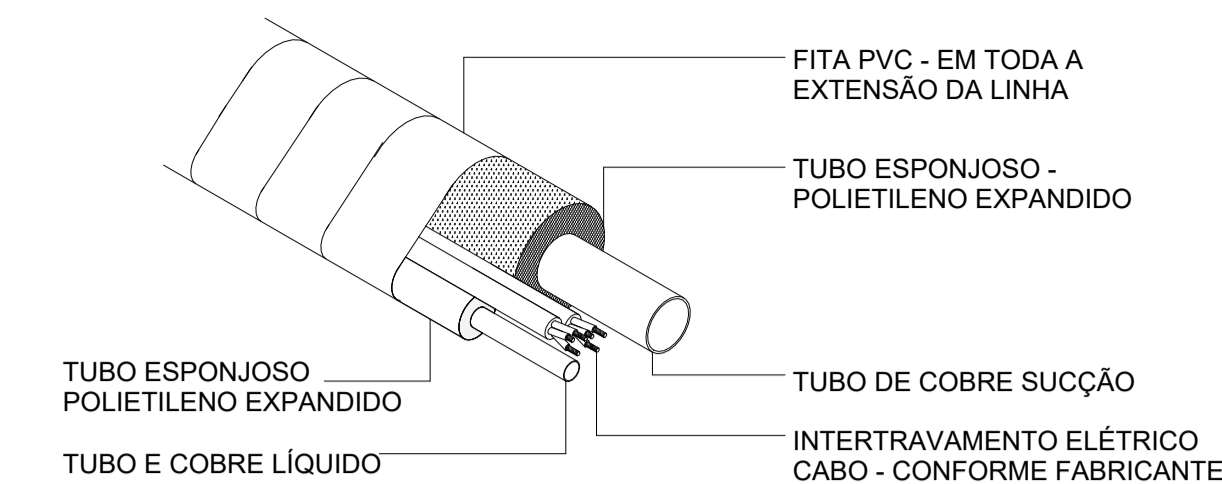
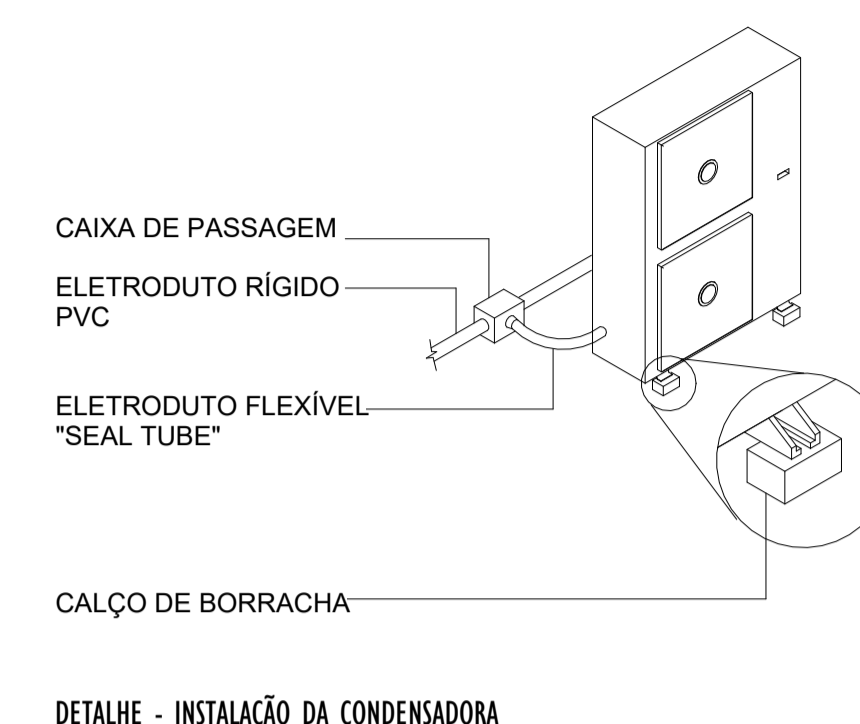
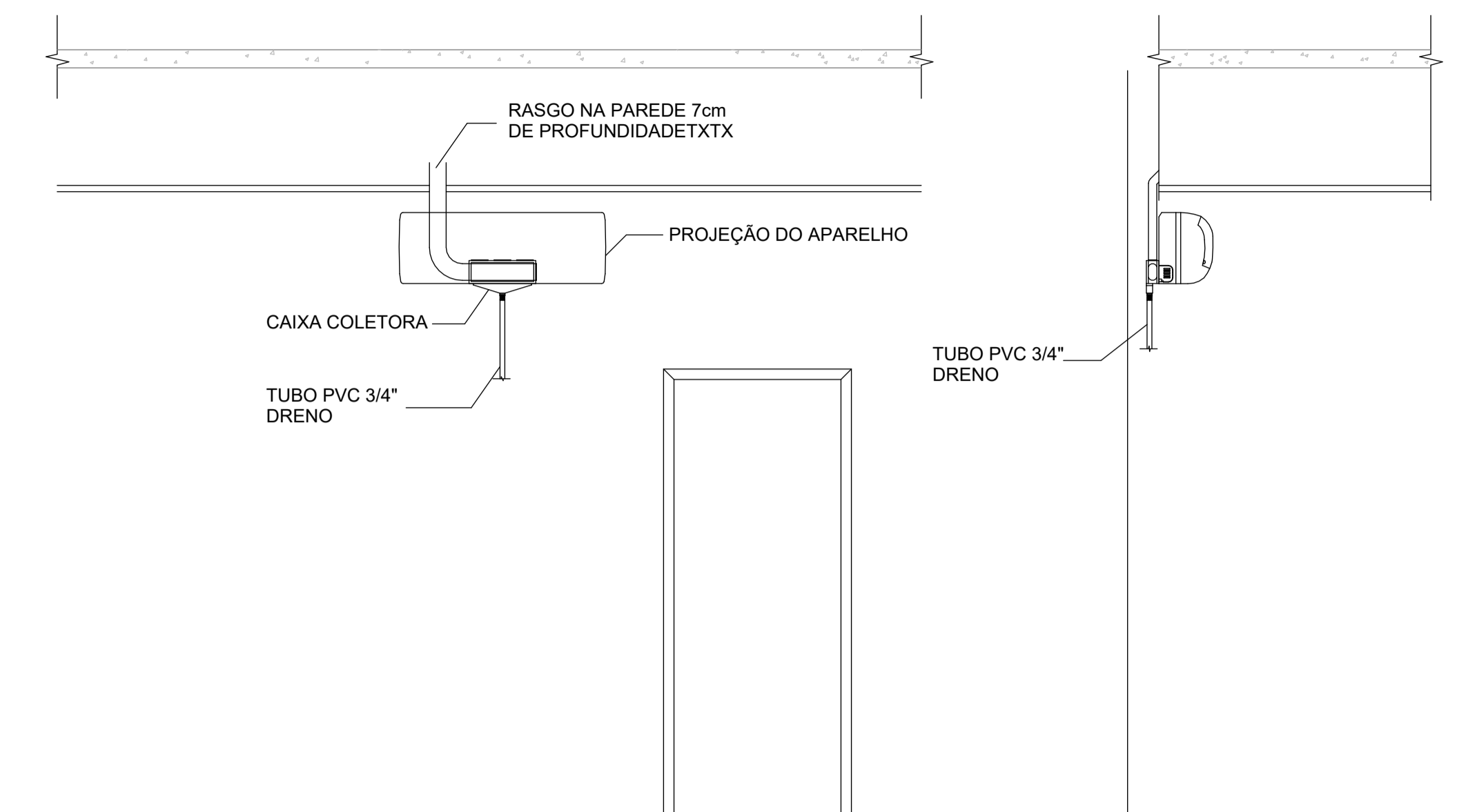
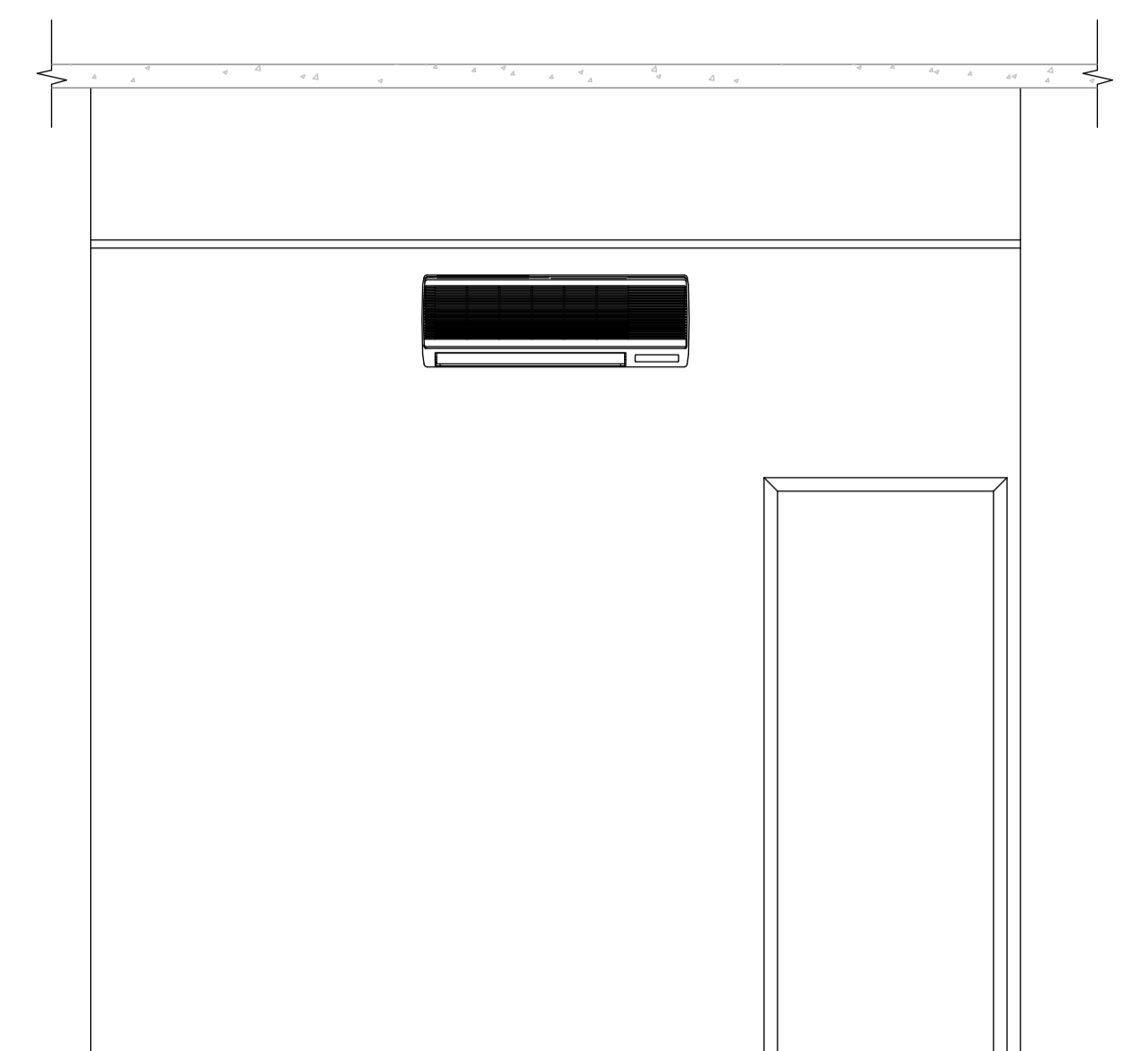
DESCRIÇÃO	VISTO	DATA
00- EMISSÃO INICIAL		12/08/20
01-ATUALIZAÇÃO CONFORME PARECER 0010939346/2021		06/12/21
OBSERVAÇÕES		

APROVAÇÕES

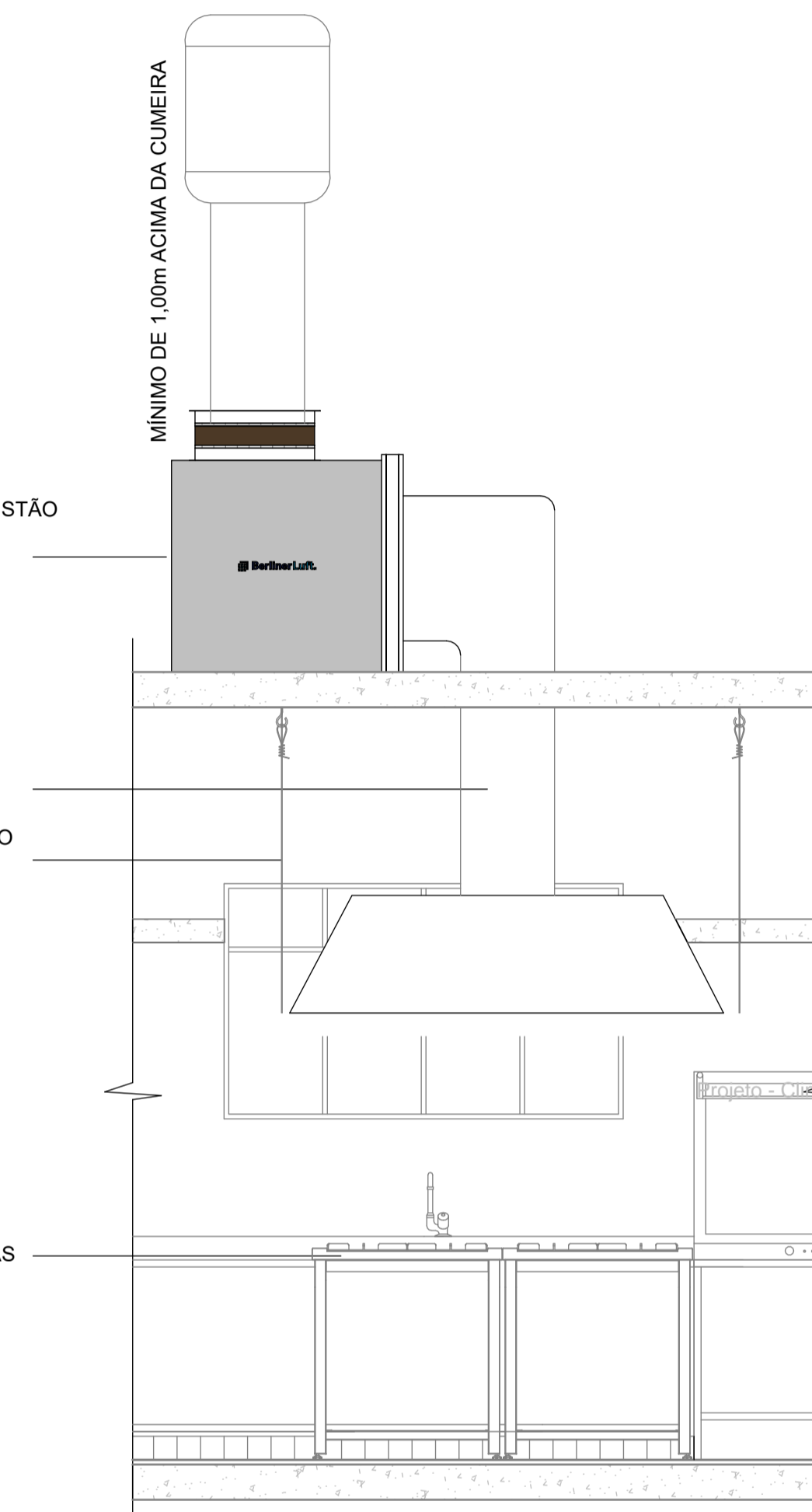
CLIENTE:	MUNICÍPIO DE JOINVILLE	RESPONSÁVEL TÉCNICO:	JOSE EDUARDO DACAMPORA GUAZZI 07448084992
----------	------------------------	----------------------	--



CLIENTE:	MUNICÍPIO DE JOINVILLE	CNPJ:	83.169.623/0001-10
OBRA:	Creche Lirio do Campo	INSCRIÇÃO MOBILIÁRIA:	13.21.01.61.0884
ENDEREÇO:	Rua Fatima, Nº 0, Bairro Fatima - Joinville	ARQUIVO:	021-20 CLI_PE-R01
DISCIPLINA:	CLIMATIZAÇÃO	ETAPA:	Projeto Executivo
CONTEÚDO:	PLANTA BAIXA - SETOR II e CAIXA D'ÁGUA	ESCALA:	INDICADA
		DATA:	12/08/2020
		PRANCHAS:	CLI 02/3



DETALHE TUBULAÇÃO



MOTOR BLINDADO DE EXAUSTÃO
MOTOR FORA DO FLUXO
COM TUBO DE AÇO:
DIÂMETRO = 40 cm
POTÊNCIA = 1/5 CV

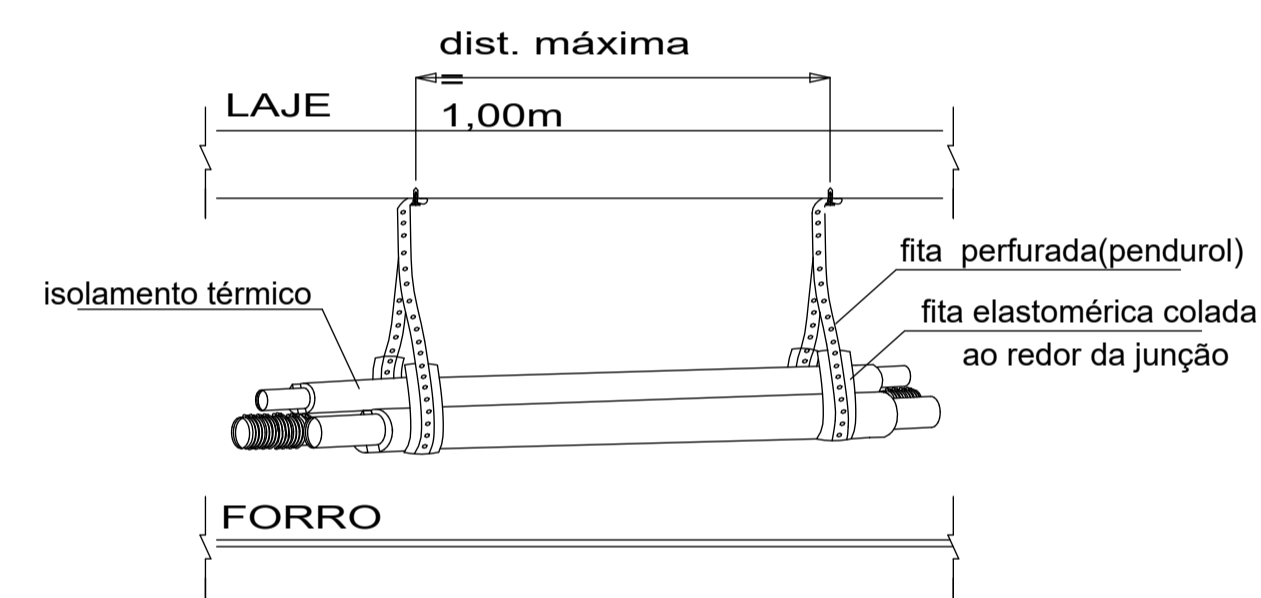
DUTO EXAUSTÃO COIFA
CABO DE AÇO GALVANIZADO
3mm FIXADO LAJE PARA
SUSTENTAÇÃO DA COIFA.

FOGÃO INDUSTRIAL 6 BOCAS

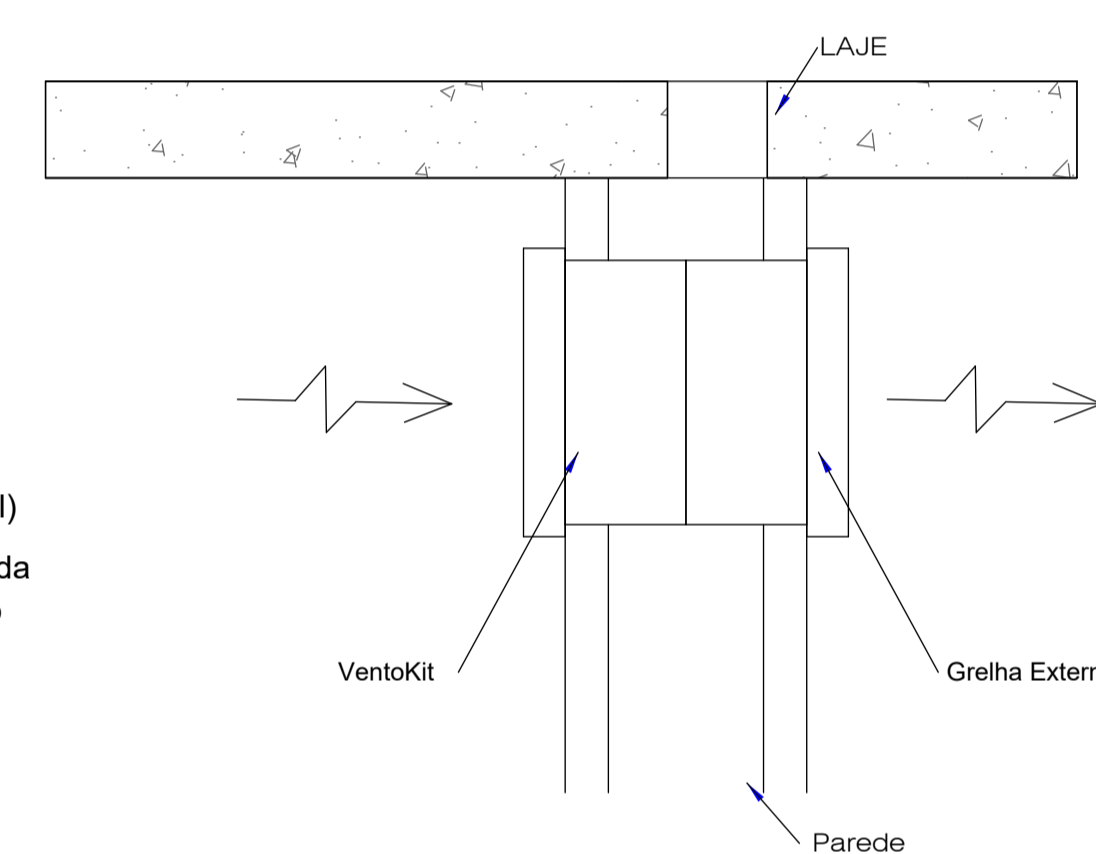
DETALHE COIFA

INSTALAÇÃO DO EVAPORADOR TIPO HI WALL

DETALHE FIXAÇÃO REDE FRIGORIGENA E DUTOS FLEXÍVEIS



DETALHE FIXAÇÃO



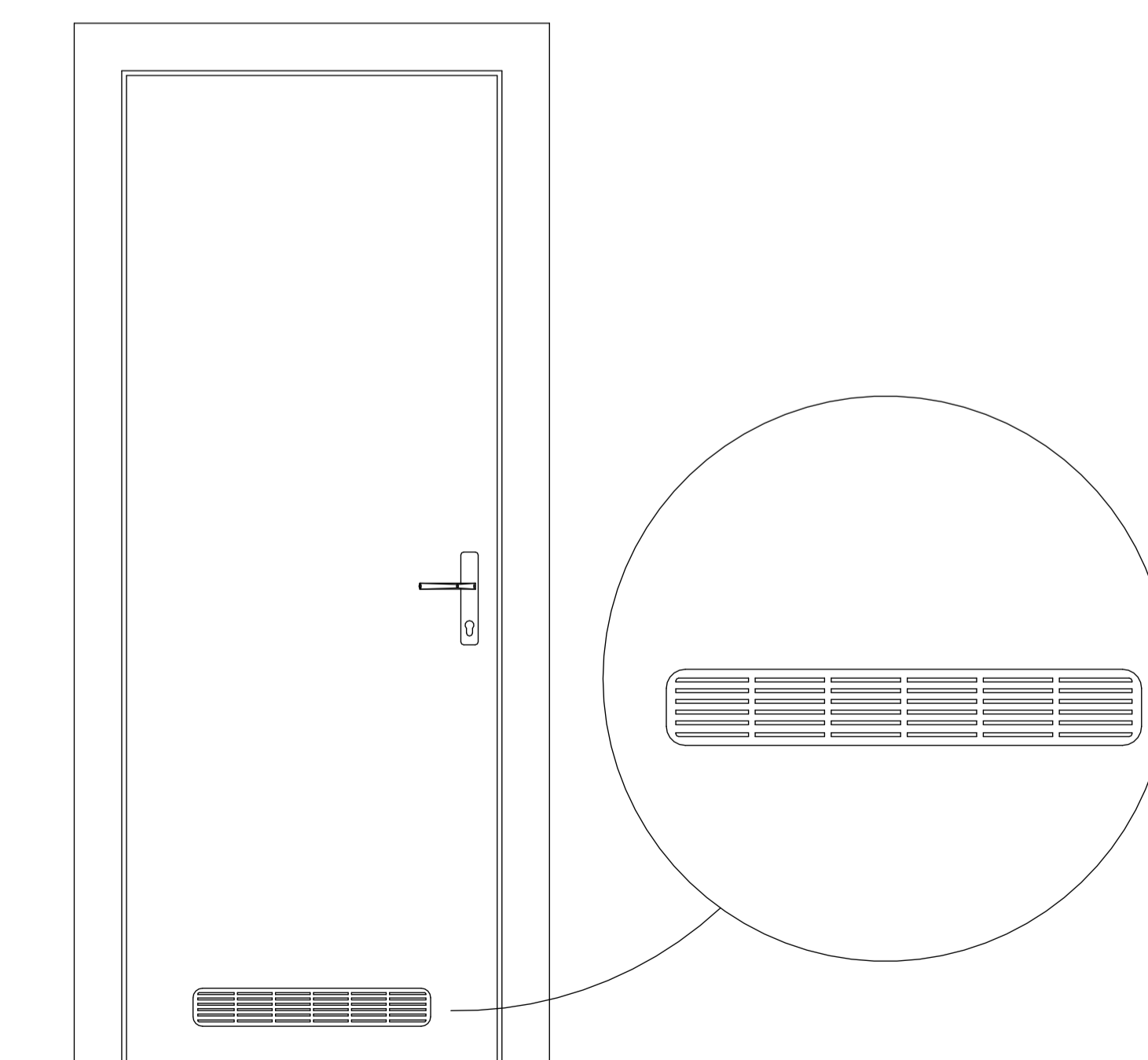
DETALHE VENTILAÇÃO MECANICA

Tabela Equipamento Mecânico		
Família e tipo	Quantificacao	Contador
HVAC_Conjunto Split Hi Wall Unidade Condensadora: 12000 Btu/h_Frio	Ampliação	2
HVAC_Conjunto Split Hi Wall Unidade Condensadora: 24000 Btu/h_Frio	Reforma	1
HVAC_Conjunto Split Hi Wall Unidade Condensadora: 24000 Btu/h_Frio	Ampliação	1
HVAC_Conjunto Split Hi Wall Unidade Condensadora: 24000 Btu/h_Frio	Reforma	1
HVAC_Conjunto Split Hi Wall Unidade Condensadora: 36000 Btu/h_Frio	Ampliação	9
HVAC_Conjunto Split Hi Wall Unidade Condensadora: 36000 Btu/h_Frio	Reforma	1
HVAC_Conjunto Split Hi Wall Unidade Evaporadora: 12000 Btu/h_Frio_Tub. Cobre Ø1/4"xØ1/2"	Ampliação	2
HVAC_Conjunto Split Hi Wall Unidade Evaporadora: 12000 Btu/h_Frio_Tub. Cobre Ø1/4"xØ1/2"	Reforma	1
HVAC_Conjunto Split Hi Wall Unidade Evaporadora: 24000 Btu/h_Frio_Tub. Cobre Ø3/8"xØ5/8"	Ampliação	1
HVAC_Conjunto Split Hi Wall Unidade Evaporadora: 24000 Btu/h_Frio_Tub. Cobre Ø3/8"xØ5/8"	Reforma	1
HVAC_Conjunto Split Hi Wall Unidade Evaporadora: 36000 Btu/h_Frio_Tub. Cobre Ø3/8"xØ3/4"	Ampliação	9
HVAC_Conjunto Split Hi Wall Unidade Evaporadora: 36000 Btu/h_Frio_Tub. Cobre Ø3/8"xØ3/4"	Reforma	1
TITAN LS 500: TITAN LS 500	Ampliação	1

Tabela de Tubo Flexível		
Tipo	Quantificacao	Comprimento
Rede Frigorígena 12000 BTU/h (Ø1/4"x1/2"+1xPP#4x2,5) - C.M.E até 10m	Ampliação	9,50
Rede Frigorígena 12000 BTU/h (Ø1/4"x1/2"+1xPP#4x2,5) - C.M.E até 10m	Reforma	5,78
Rede Frigorígena 24000 BTU/h (Ø3/8"x5/8"+1xPP#4x2,5) - C.M.E até 10m	Ampliação	4,67
Rede Frigorígena 24000 BTU/h (Ø3/8"x5/8"+1xPP#4x2,5) - C.M.E até 10m	Reforma	6,03
Rede Frigorígena 36000 BTU/h (Ø3/8"x3/4"+1xPP#4x2,5) - C.M.E até 10m	Ampliação	66,41
Rede Frigorígena 36000 BTU/h (Ø3/8"x3/4"+1xPP#4x2,5) - C.M.E até 10m	Reforma	5,58

Tabela de Terminal de Ar			
Família e tipo	Quantificacao	Dimensões	Contador
SICFLUX_RVA: RVA 100	Ampliação	Ø100 mm	12
SICFLUX_RVA: RVA 100	Reforma	Ø100 mm	3
Tomada de Ar Externo - Hospedado: 100x100	Ampliação		12
Tomada de Ar Externo - Hospedado: 100x100	Reforma		3

Tabela de Equipamento Especializado		
Família e tipo	Quantificacao	Contador
Coifa_Ilha_4109: Coifa_Ilha_4109	Ampliação	1



DETALHE VENEZIANA

OBS.: TODAS AS MEDIDAS DEVEM SER CONFERIDAS EM OBRA. CASO SEJA NECESSÁRIO ALGUMA ALTERAÇÃO, ENTRAR EM CONTATO COM O PROJETISTA RESPONSÁVEL.

	VISTO	DATA
00- EMISSÃO INICIAL		12/08/20
01-ATUALIZAÇÃO CONFORME PARECER		06/12/21
0010939346/2021		
OBSERVAÇÕES		

APROVAÇÕES	
CLIENTE:	RESPONSÁVEL TÉCNICO

MUNICÍPIO DE JOINVILLE
JOSE EDUARDO DACAMPORA
 GUAZZI:0748084992
 JOSE EDUARDO D'ACAMPORA GUAZZI
 CREA: 026/014

ENGEPLANTI
 PROJETOS E SUPERVISÃO
PREFEITURA DE JOINVILLE
 EQUIPE TÉCNICA DA EMPRESA
JOSE EDUARDO D'ACAMPORA GUAZZI
 DIRETOR DE PROJETOS E SUPERVISÃO
 CREA: 026/014

CLIENTE: **MUNICÍPIO DE JOINVILLE** CNPJ: 83.169.623/0001-10
 OBRA: **Creche Lirio do Campo** INSCRIÇÃO IMOBILIÁRIA: 13.21.01.61.0884
 ENDEREÇO: Rua Fatima, Nº 0, Bairro Fatima - Joinville

DISCIPLINA: **CLIMATIZAÇÃO** ARQUIVO: 021-20_CLI_PE-R01 DATA: 12/08/2020
 ETAPA: Projeto Executivo PRONCHIA:
 CONTEUDO: ESCALA: INDICADA **CLI 03/3**