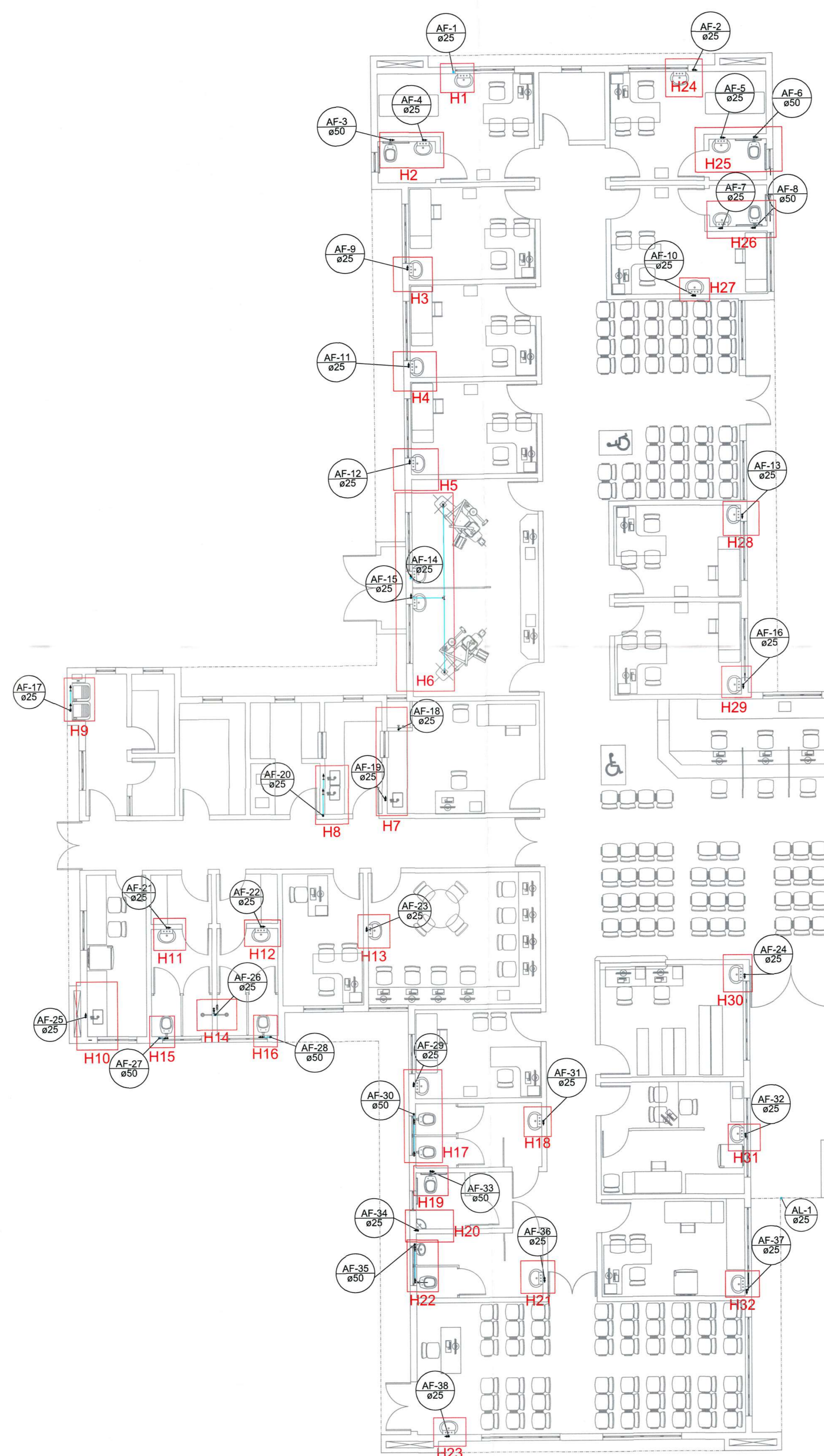
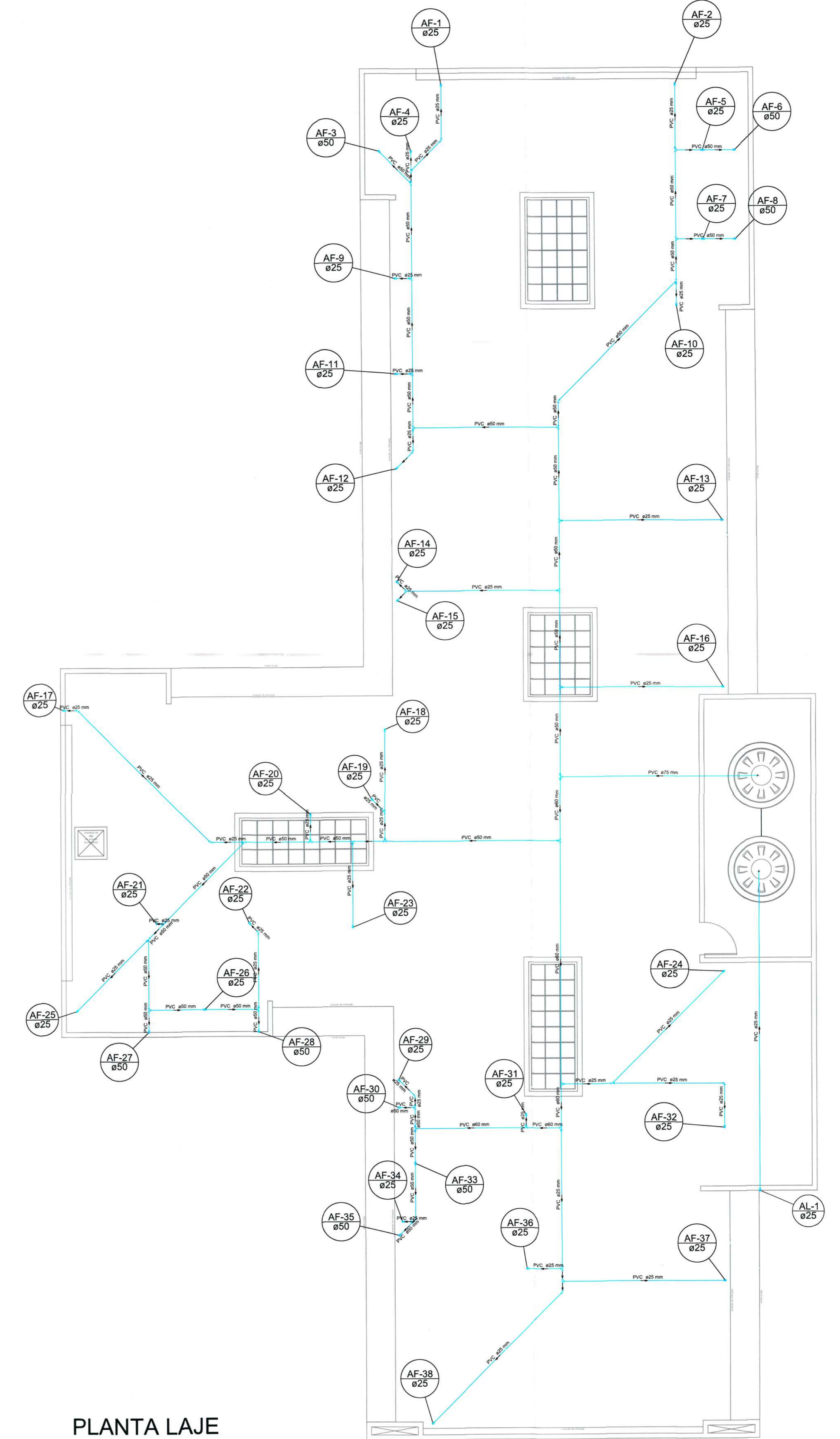


PLANTA DISTRIBUIÇÃO ESGOTO
esc. 1/75

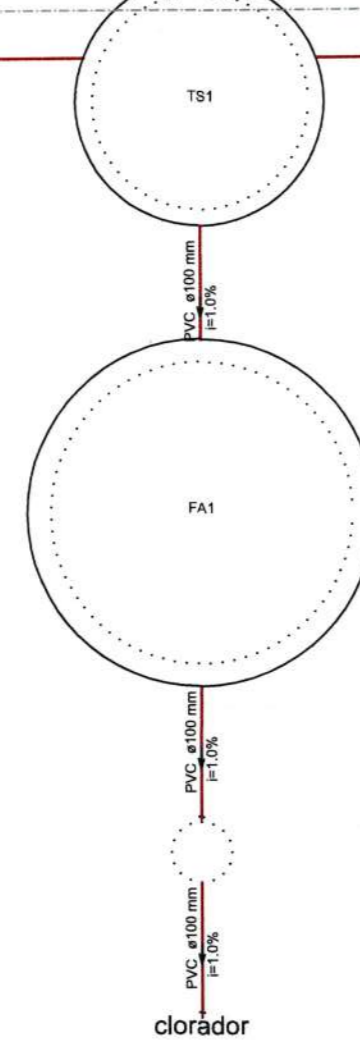


PLANTA DISTRIBUIÇÃO HIDRÁULICA
esc. 1/75

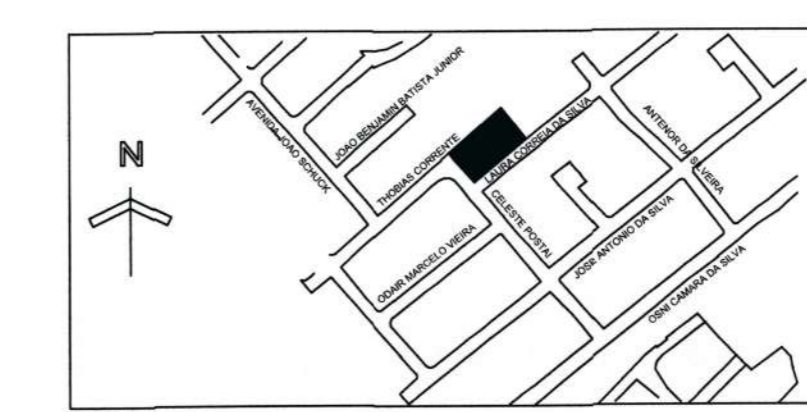


PLANTA DISTRIBUIÇÃO HIDRÁULICA
esc. 1/75


PLANTA LAJE



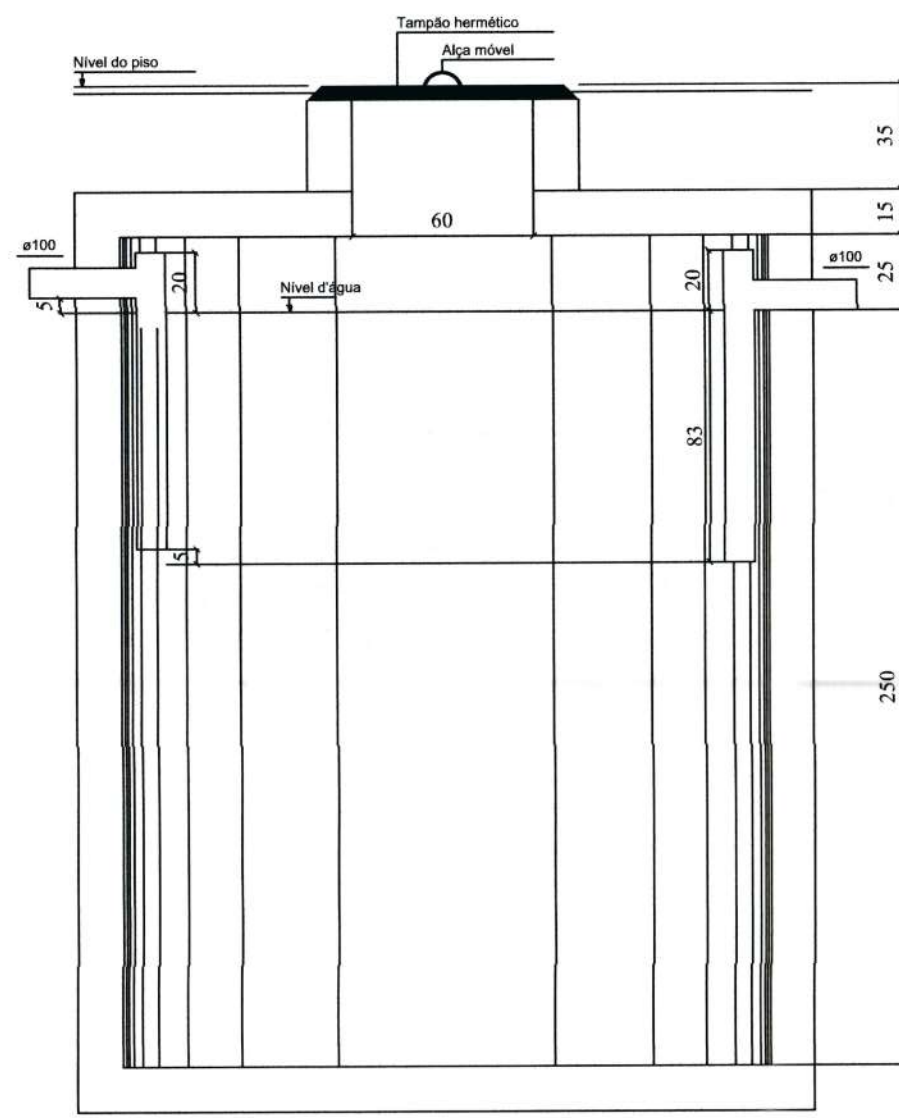
clorador



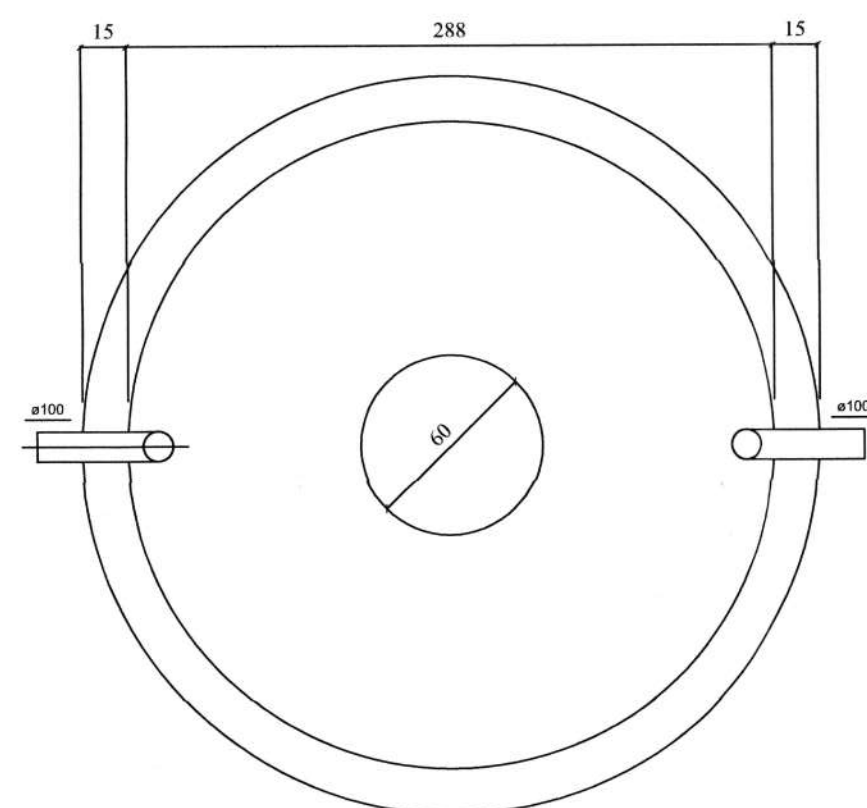
LOCALIZAÇÃO
sem escala

 SECRETARIA DE INFRAESTRUTURA URBANA UNIDADE DE BANCO DE PROJETOS	
Projeto: PROJETO HIDROSANITÁRIO UBSF LAGORNHA	
Conteúdo: Distribuição, localização	
Autor(es): Eng. Cel. Eduardo Pavesi em/Ar. 05004-0	Código: UBP / SUBSFLAGH-R0-2021
Co-Autor(es): Eng. Cel. Eduardo Pavesi em/Ar. 05004-0	Data: agosto 21
Ordenador de Serviço: SECRETARIA DE INFRAESTRUTURA URBANA DIRETORIA DE LICITAÇÃO E CONTRATOS Engenharia Civil	Número Projeto: HS 01/06
Requisitos: SES	Notas Para o Cálculo do Projeto Hidrosanitário: 1 grupo - Secretaria, Fundação entre outros; 2 grupo - Níveis do Projeto (S e serv.); 3 grupo - Tipo de Projeto; 4 grupo - Método / Ano; 5 grupo - Número de Propostas; 6 grupo - Contato dos Proponentes.
Escala: INDICADA	Desenhista CAD: E.Guendo

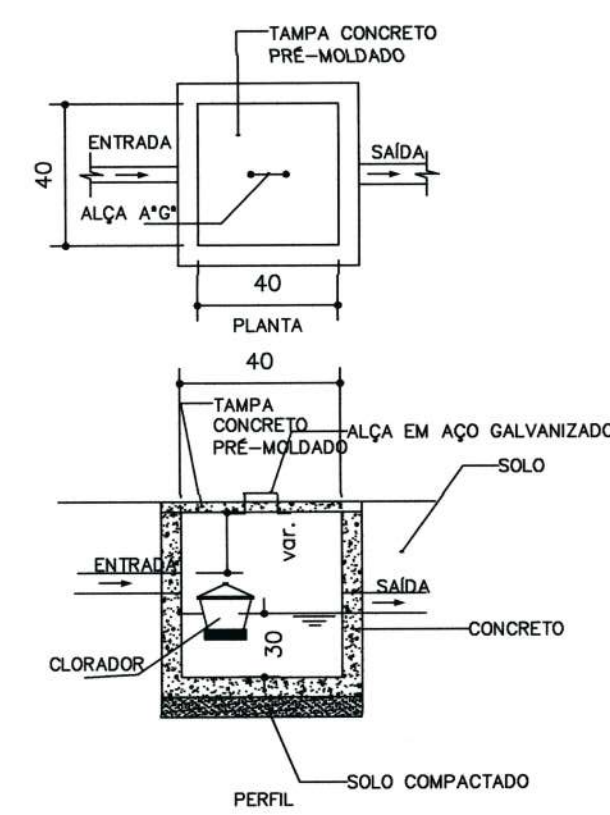
PADRÃO REF.
SINAPI 98057



TANQUE SÉPTICO
CORTE - ESC. 1:25

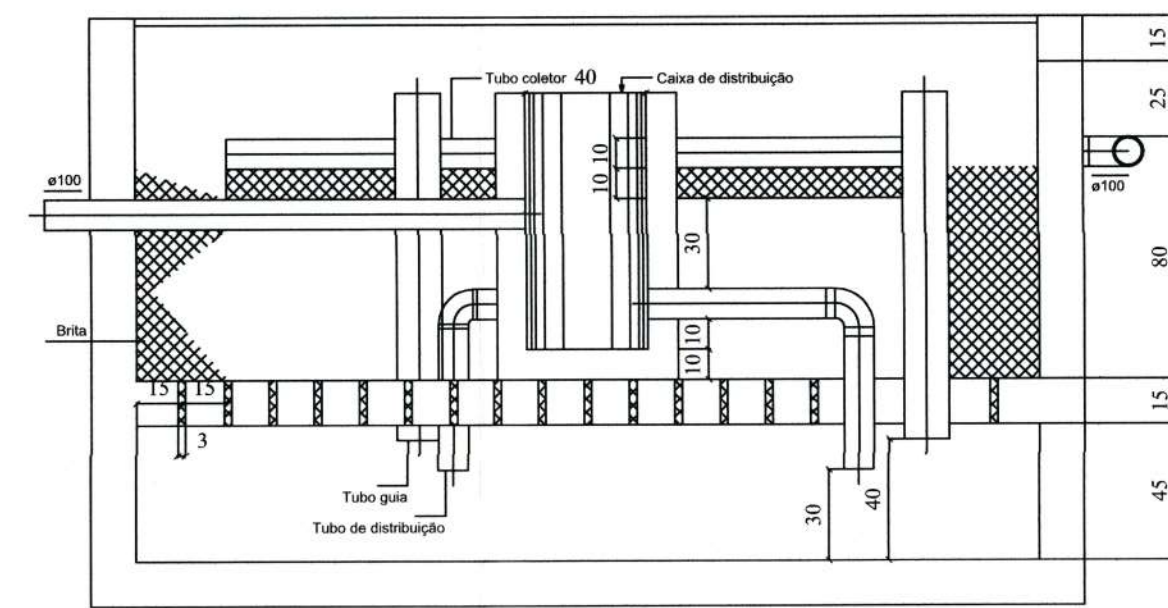


TANQUE SÉPTICO
PLANTA BAIXA - ESC. 1:25

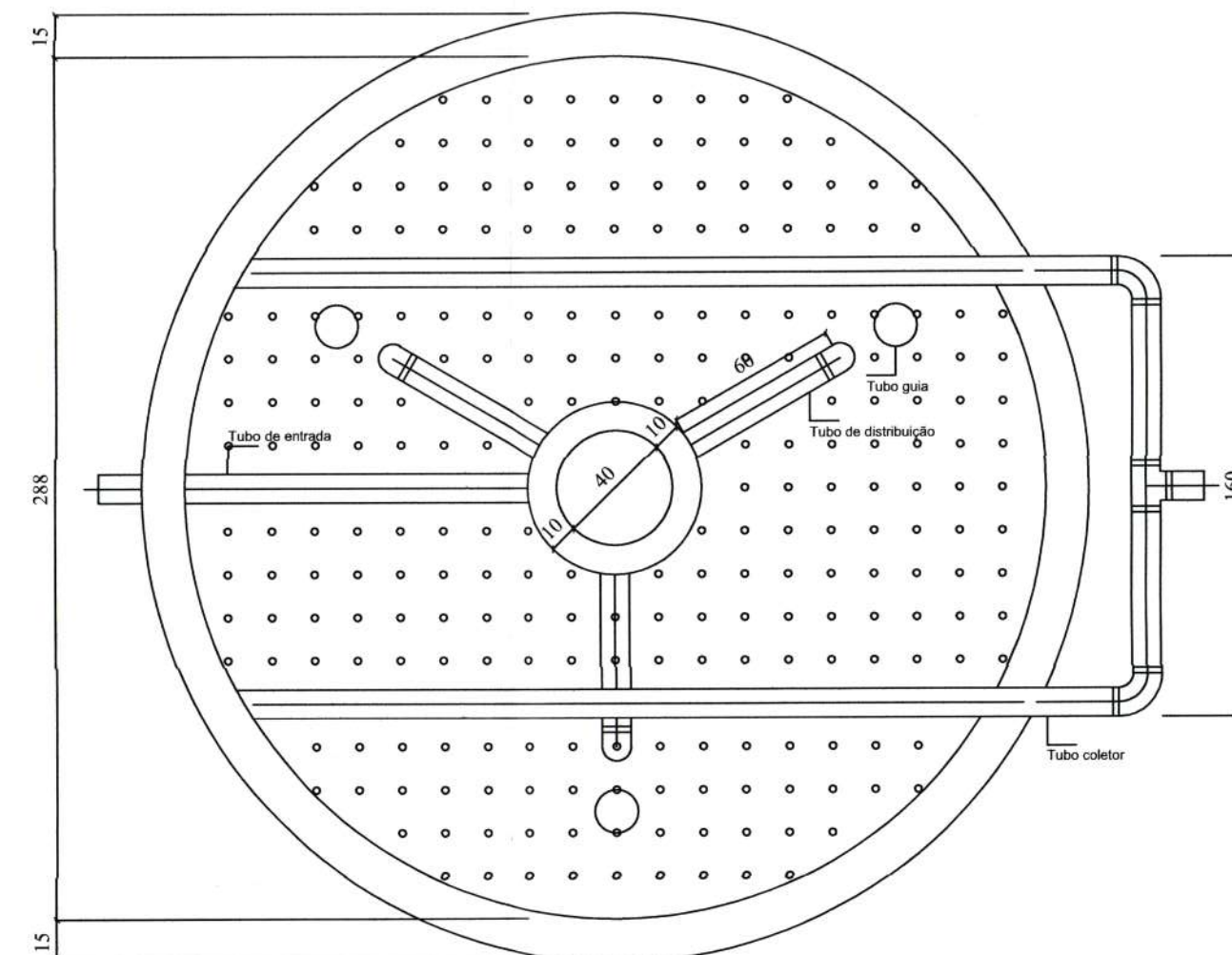


DETALHE CLORADOR
ESC. 1/25

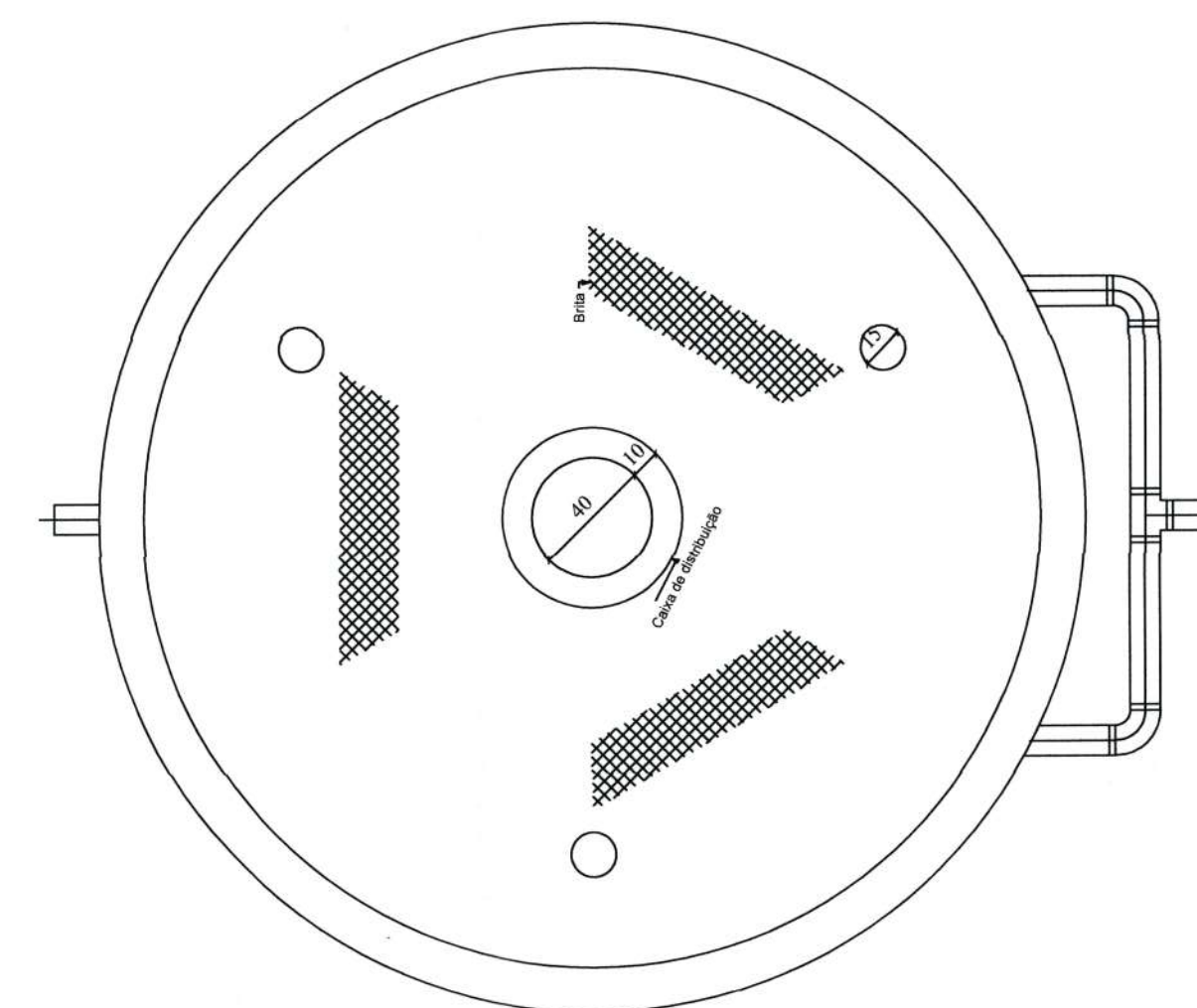
PADRÃO REF.
SINAPI 98061



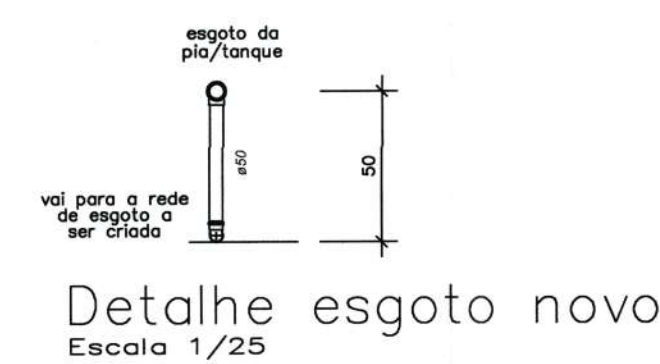
FILTRO ANAERÓBIO
CORTE - ESC. 1:25



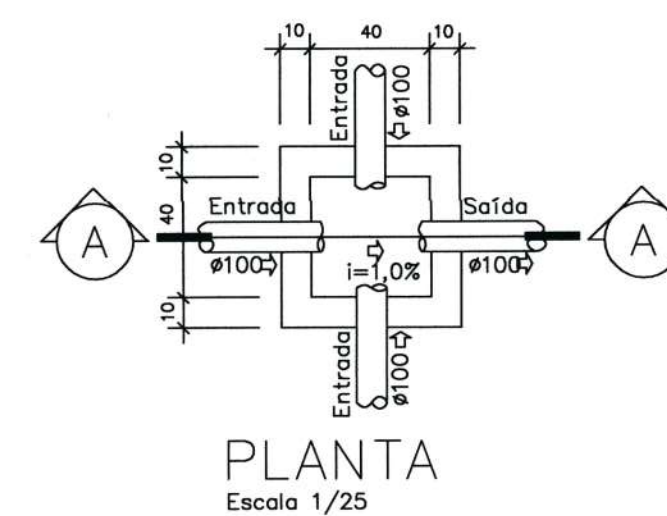
FILTRO ANAERÓBIO
PLANTA BAIXA - ESC. 1:25



FILTRO ANAERÓBIO
PLANTA BAIXA - ESC. 1:25

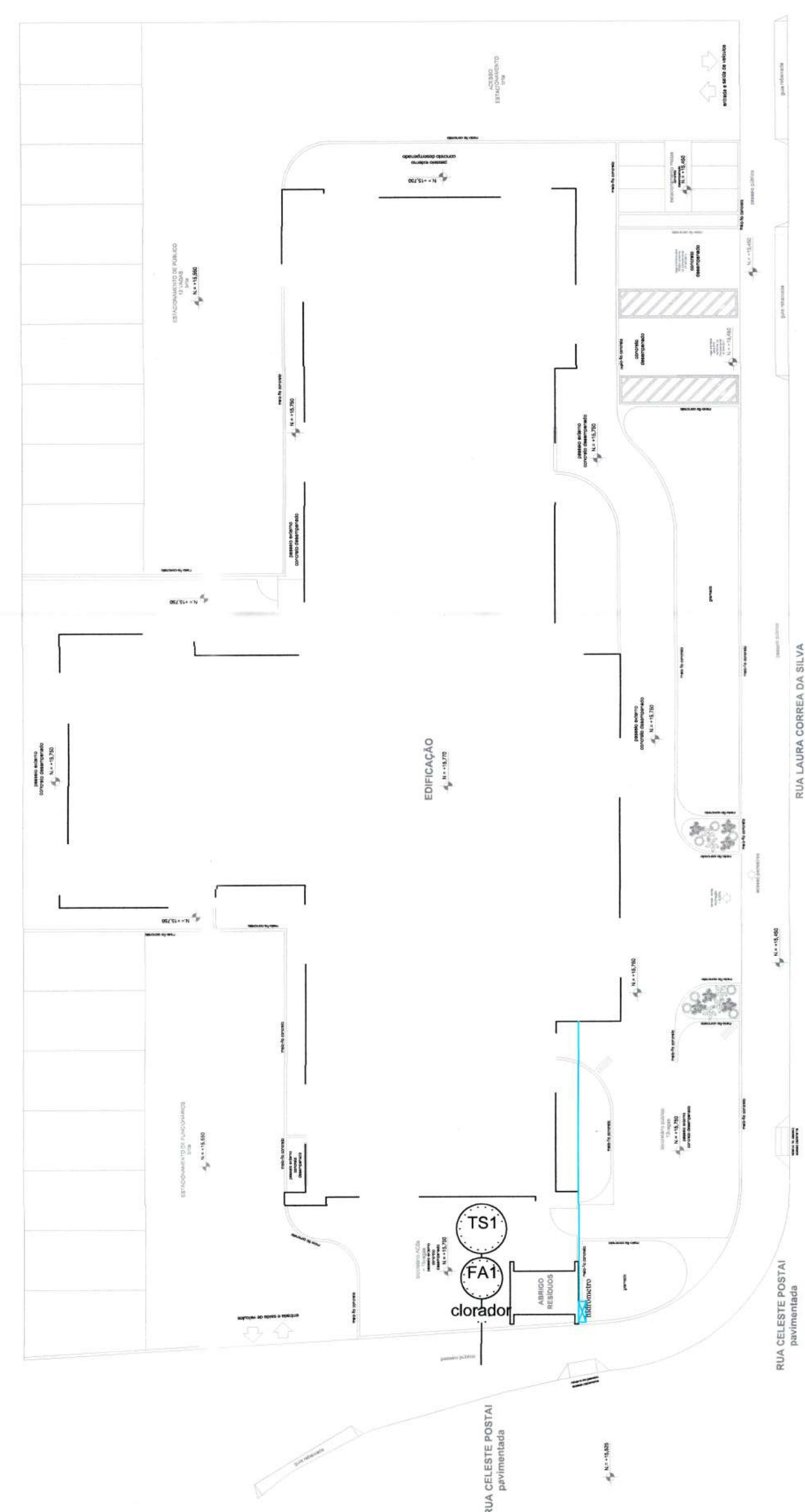
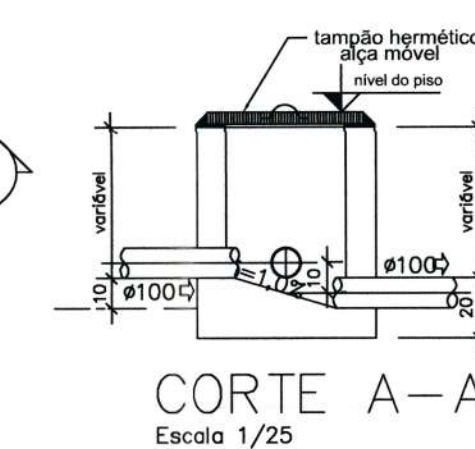


Detalhe esgoto novo
Escala 1/25



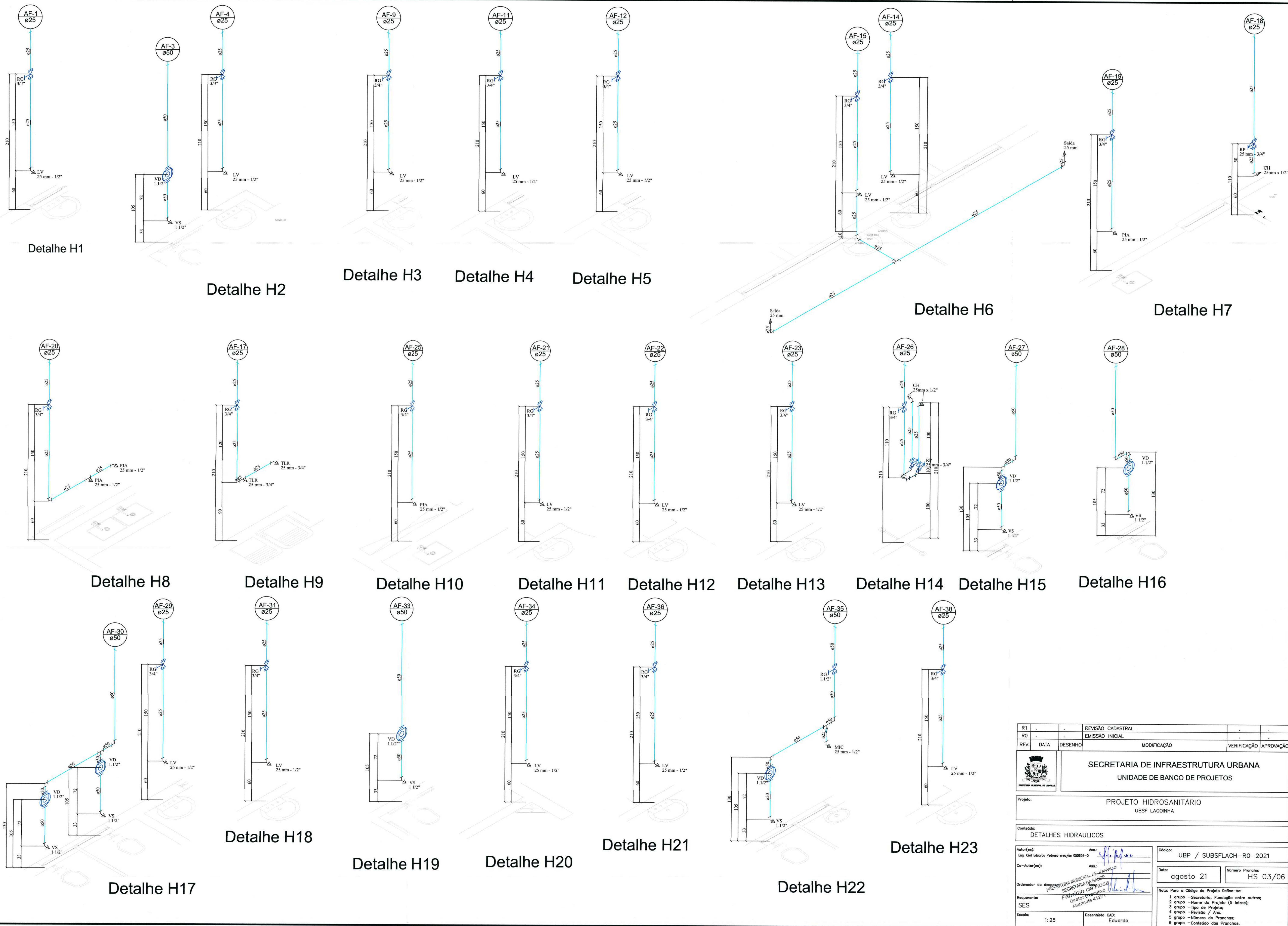
PLANTA
Escala 1/25

CAIXA DE INSPEÇÃO E PASSAGEM
Escala 1/20



IMPLANTAÇÃO
ESC. 1/200

R1		REVISÃO CADASTRAL			
RO		EMISSÃO INICIAL			
REV.	DATA	DESENHO	MODIFICAÇÃO	VERIFICAÇÃO	APROVAÇÃO
 SECRETARIA DE INFRAESTRUTURA URBANA UNIDADE DE BANCO DE PROJETOS					
Projeto:			PROJETO HIDROSANITÁRIO UBSF LAGGINHA		
Conteúdo: DETALHES, IMPLANTAÇÃO					
Autor(es): Eng. Cláudio Pedroso ara/fc 05634-0		Ass.: <i>Edoardo</i>		Código: UBP / SUBSFLAGH-RO-2021	
Co-Autor(es):		Ass.: SECRETARIA DA SAÚDE FABRÍCIO DA ROSA Diretor Executivo Município 41221		Data: agosto 21	
Requerente: SES		Escala: INDICADA		Desenhista CAD: Eduardo	
Nota: Para o Código do Projeto Defina-se: 1 grupo - Secretária, Fundação entre outros; 2 grupo - Nome do Projeto (5 letras); 3 grupo - Tipo de Projeto; 4 grupo - Revisão / Ano. 5 grupo - Número de Pranchas; 6 grupo - Conteúdo das Pranchas.					



Detalhe H1

Detalhe H2

Detalhe H3

Detalhe H4

Detalhe H5

Detalhe H6

Detalhe H7

Detalhe H8

Detalhe H9

Detalhe H10

Detalhe H11

Detalhe H12

Detalhe H13

Detalhe H14

Detalhe H15

Detalhe H16

Detalhe H17

Detalhe H18


Detalhe H19

Detalhe H20

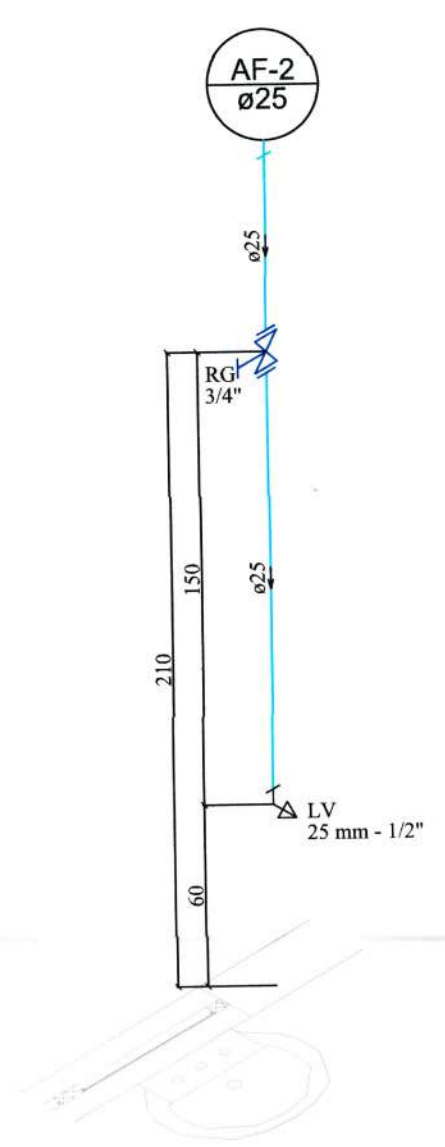
Detalhe H21

Detalhe H22

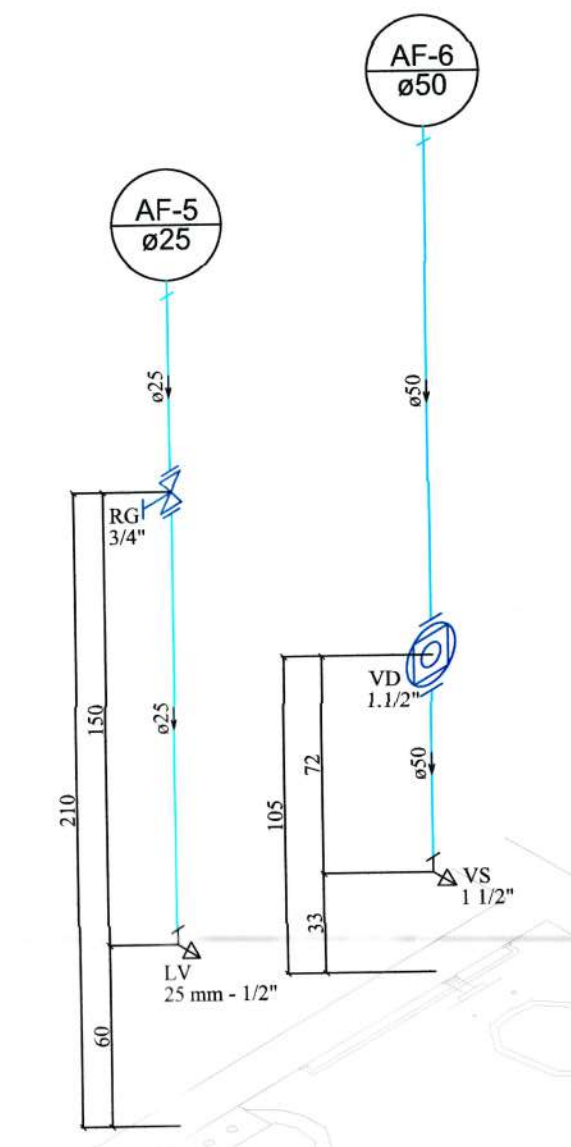
Detalhe H23

R1	-	REVISÃO CADASTRAL	-	-	-
R0	-	EMIÇÃO INICIAL	-	-	-
REV.	DATA	DESENHO	MODIFICAÇÃO	VERIFICAÇÃO	APROVAÇÃO
 SECRETARIA DE INFRAESTRUTURA URBANA UNIDADE DE BANCO DE PROJETOS					
Projeto:			PROJETO HIDROSANITÁRIO UBSF LAGOINHA		
Conteúdo: DETALHES HIDRAULICOS					
Autor(es): Eng. Cláudio Eduardo Pires/arc/059634-0		Ass.: <i>[Signature]</i>		Código: UBP / SUBSFLAGH-R0-2021	
Co-Autor(es):		Ass.: <i>[Signature]</i>		Data: agosto 21	
Ordenador do departamento: SECRETARIA MUNICIPAL DE OBRAS SECRETARIA DE OBRAS FABRÍCIO DA ROSA Diretor Executivo Matrícula 41271		Ass.: <i>[Signature]</i>		Número Prancha: HS 03/06	
Requerente: SES		Ass.: <i>[Signature]</i>		Nota: Para o Código do Projeto Defina-se: 1 grupo - Secretaria, Fundação entre outros; 2 grupo - Nome do Projeto (5 letras); 3 grupo - Tipo de Projeto; 4 grupo - Revisão / Ano; 5 grupo - Número de Pranchas; 6 grupo - Conteúdo das Pranchas.	
Escala: 1:25		Desenhista CAD: Eduardo			

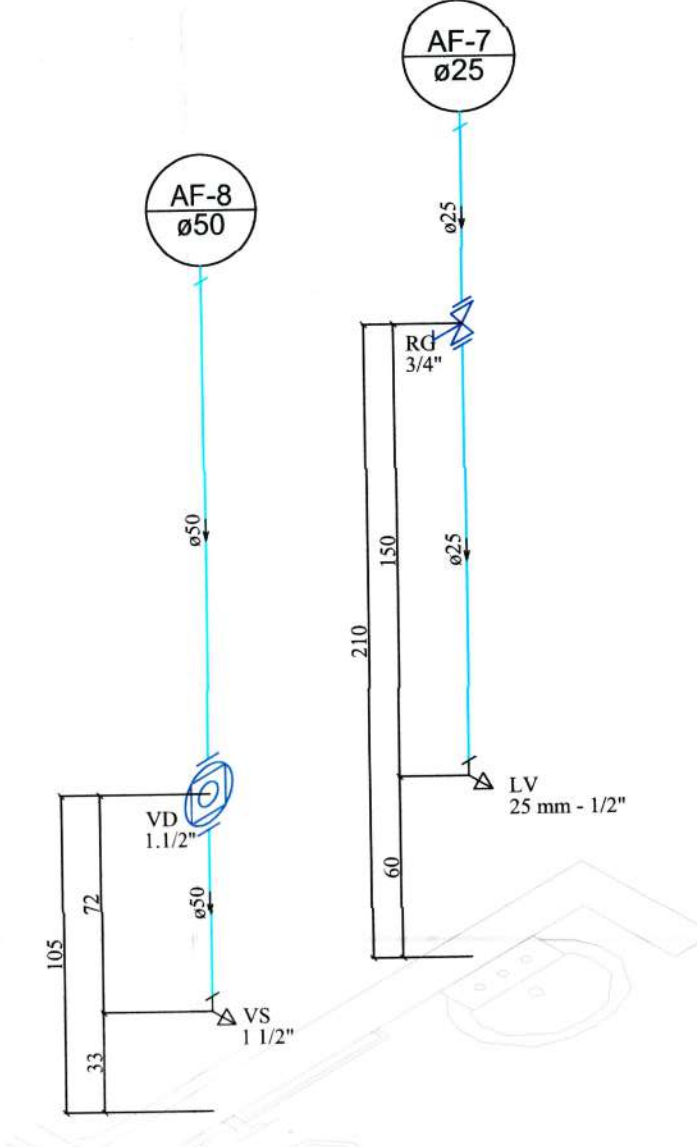
Projeto Hidrosanitário - Planilhas 01/05 a 02/06 (0012393747) SEI:22.014804-0/pg. 3



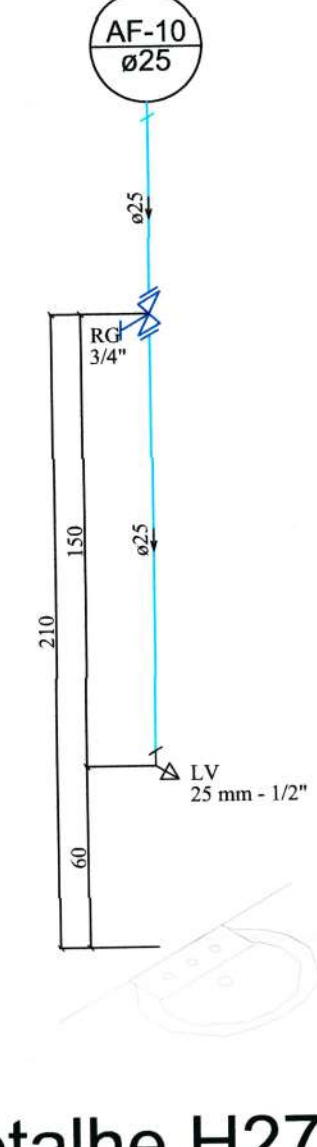
Detalhe H24



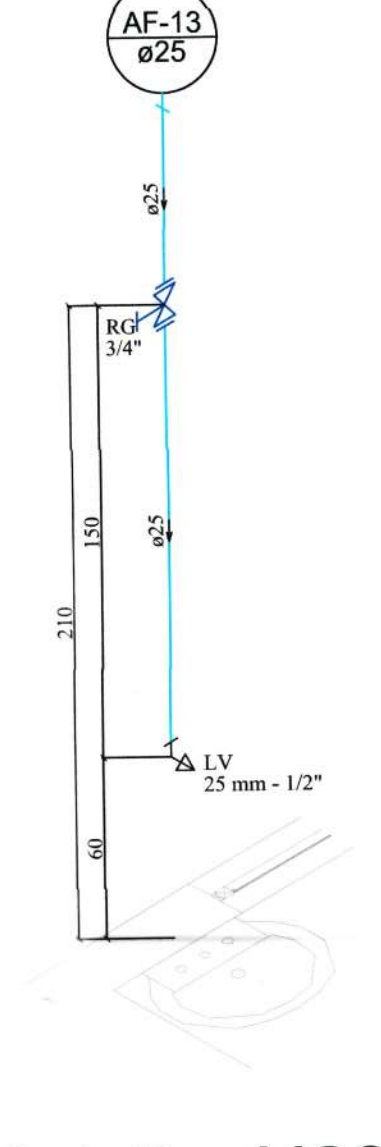
Detalhe H25



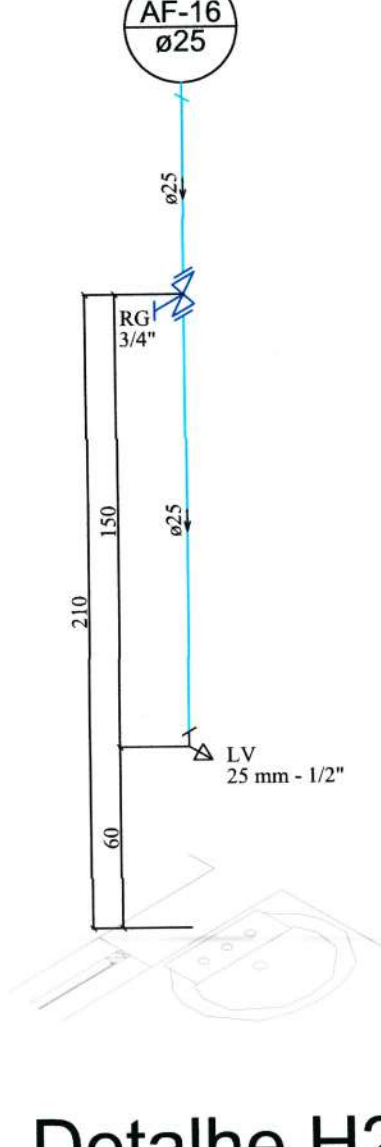
Detalhe H26



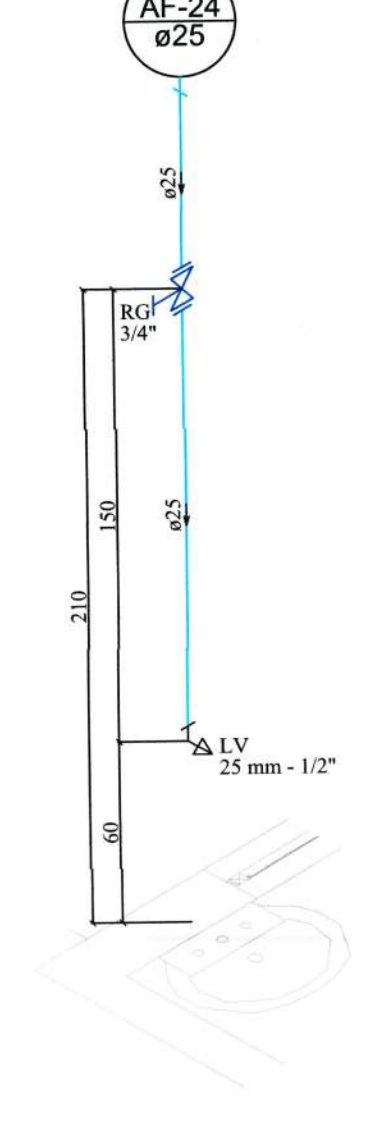
Detalhe H27



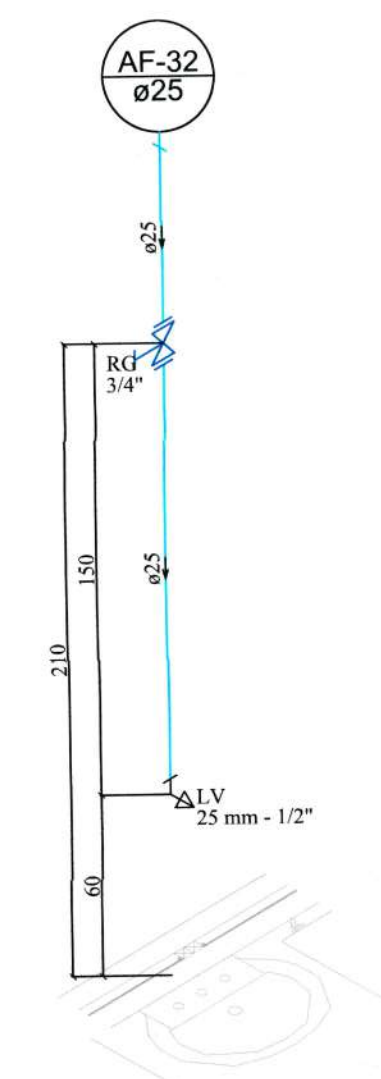
Detalhe H28



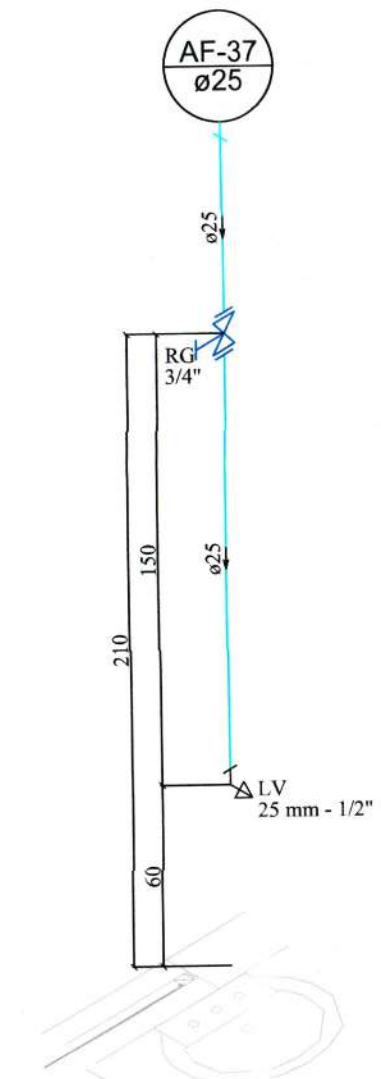
Detalhe H29



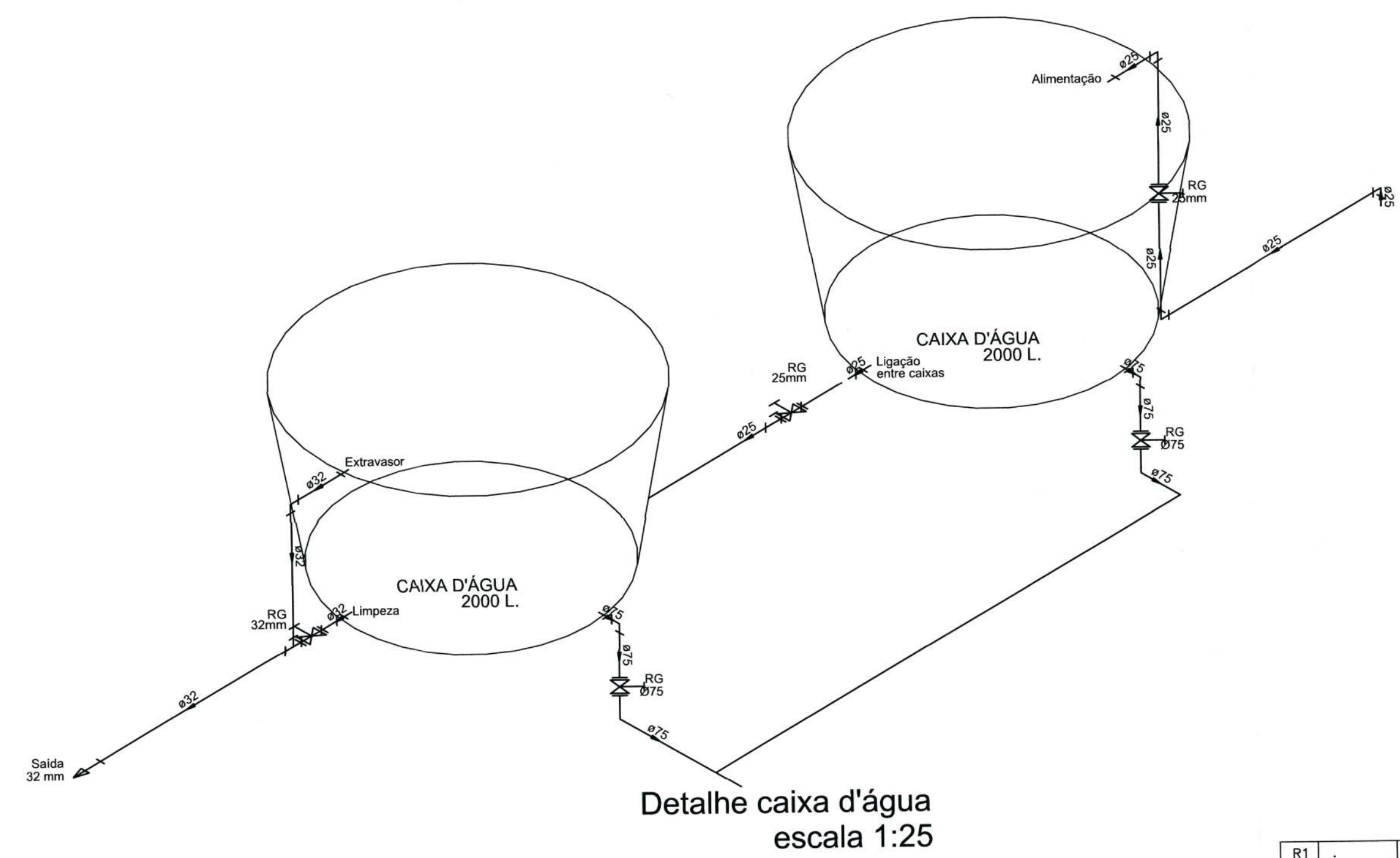
Detalhe H30



Detalhe H31

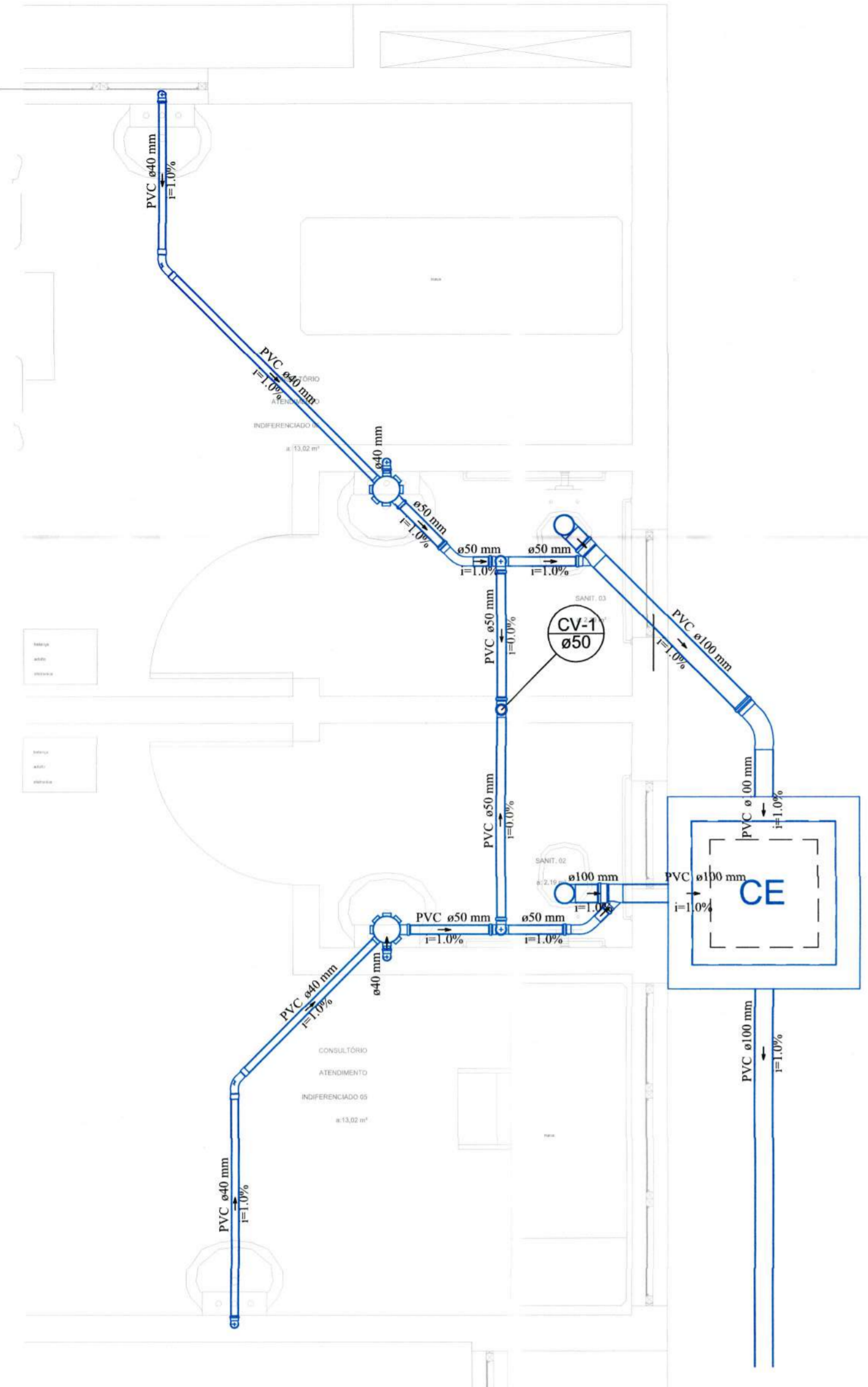


Detalhe H32

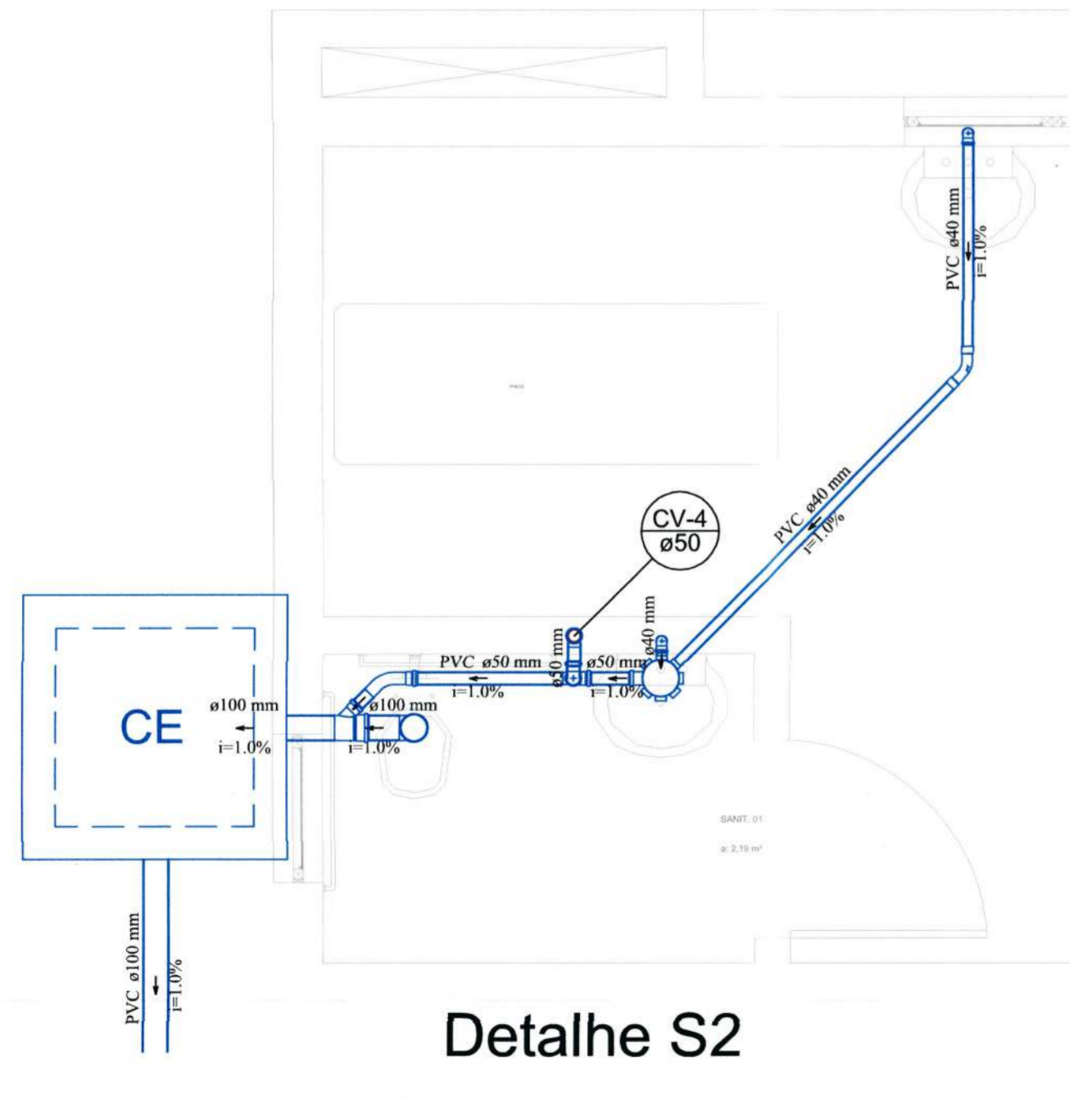


Detalhe caixa d'água escala 1:25

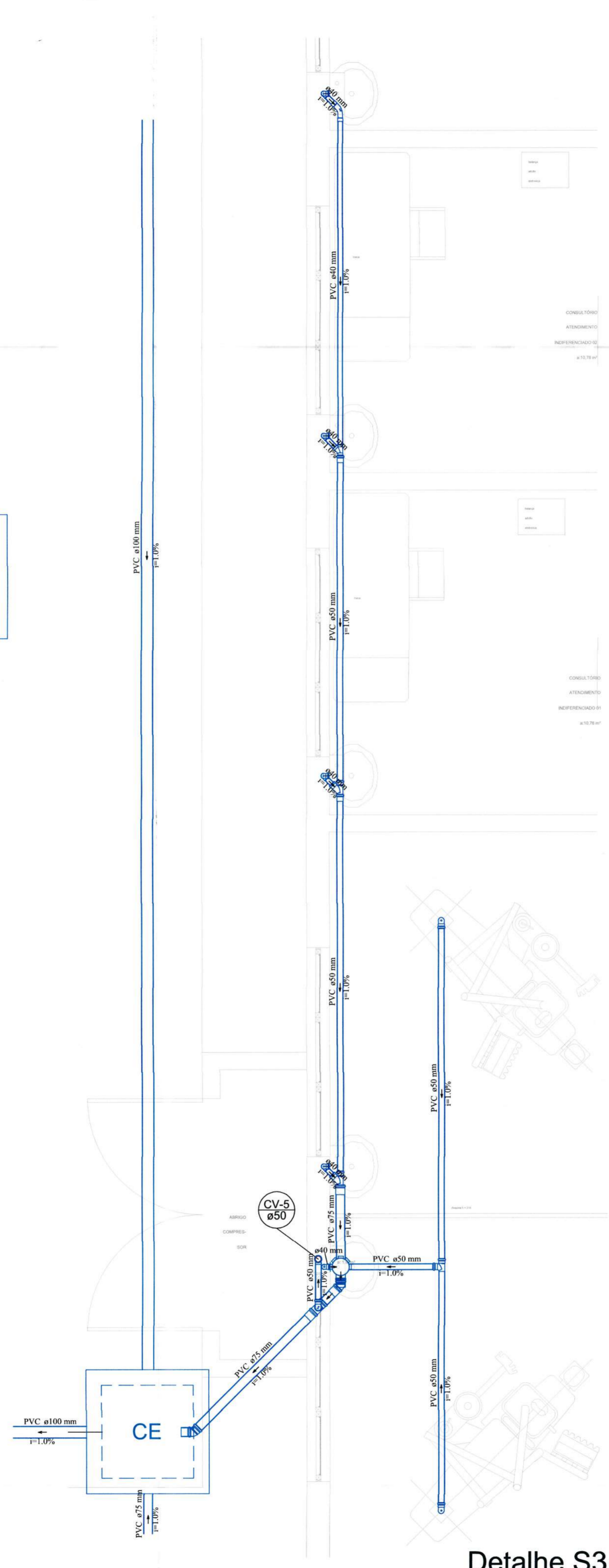
R1	REVISÃO CADASTRAL			
R0	EMISSÃO INICIAL			
REV.	DATA	DESENHO	MODIFICAÇÃO	VERIFICAÇÃO APROVAÇÃO
 SECRETARIA DE INFRAESTRUTURA URBANA UNIDADE DE BANCO DE PROJETOS				
Projeto: PROJETO HIDROSANITÁRIO UBSF LAGOINHA				
Conteúdo: DETALHES HIDRAULICOS				
Autor(es): Eng. Civil Eduardo Pedroso ara/ae 050634-0		Ass.: [Signature]		Código: UBP / SUBSFLAGH-R0-2021
Co-Autor(es):		Ass.: [Signature]		Data: agosto 21
Ordenador do despesa: SECRETARIA MUNICIPAL DE SAÚDE		Ass.: [Signature]		Número Pranchas: HS 04/06
Requerente: SES		Ass.: [Signature]		Nota: Para o Código do Projeto Defina-se: 1 grupo -Secretaria, Fundação entre outros; 2 grupo -Nome do Projeto (5 letras); 3 grupo -Tipo de Projeto; 4 grupo -Revisão / Ano; 5 grupo -Número de Pranchas; 6 grupo -Conteúdo das Pranchas.
Escala: 1:25		Desenhista CAD: Eduardo		



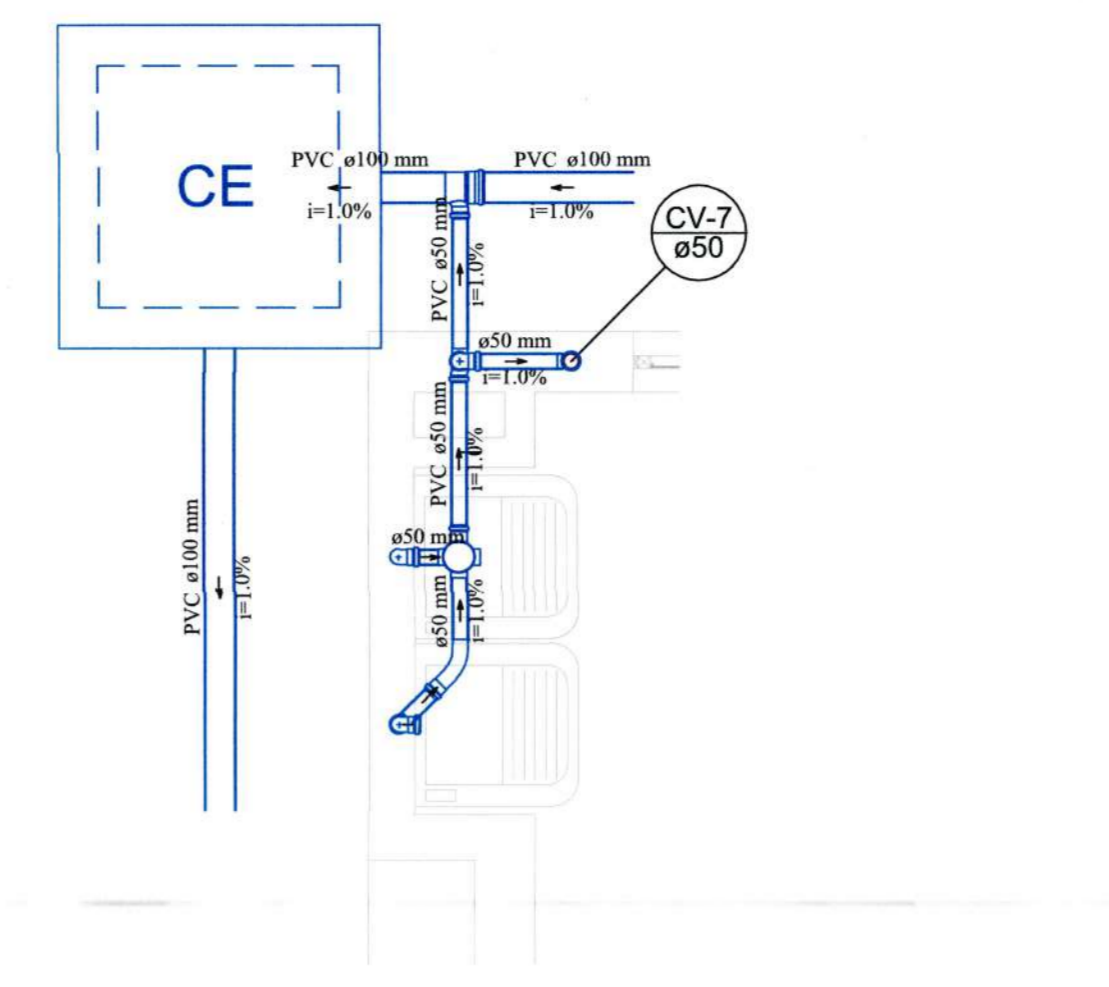
Detalhe S1



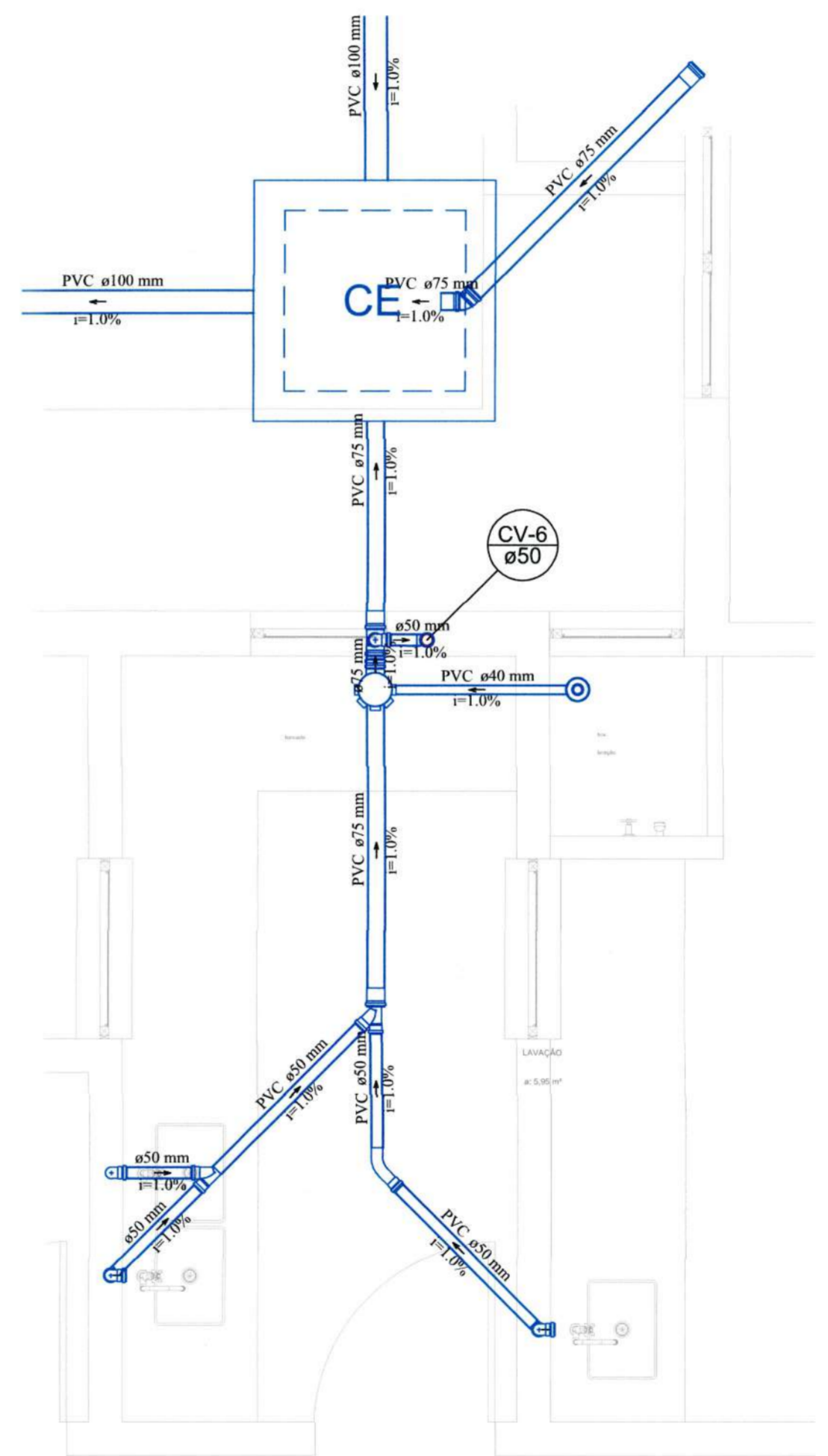
Detalhe S2



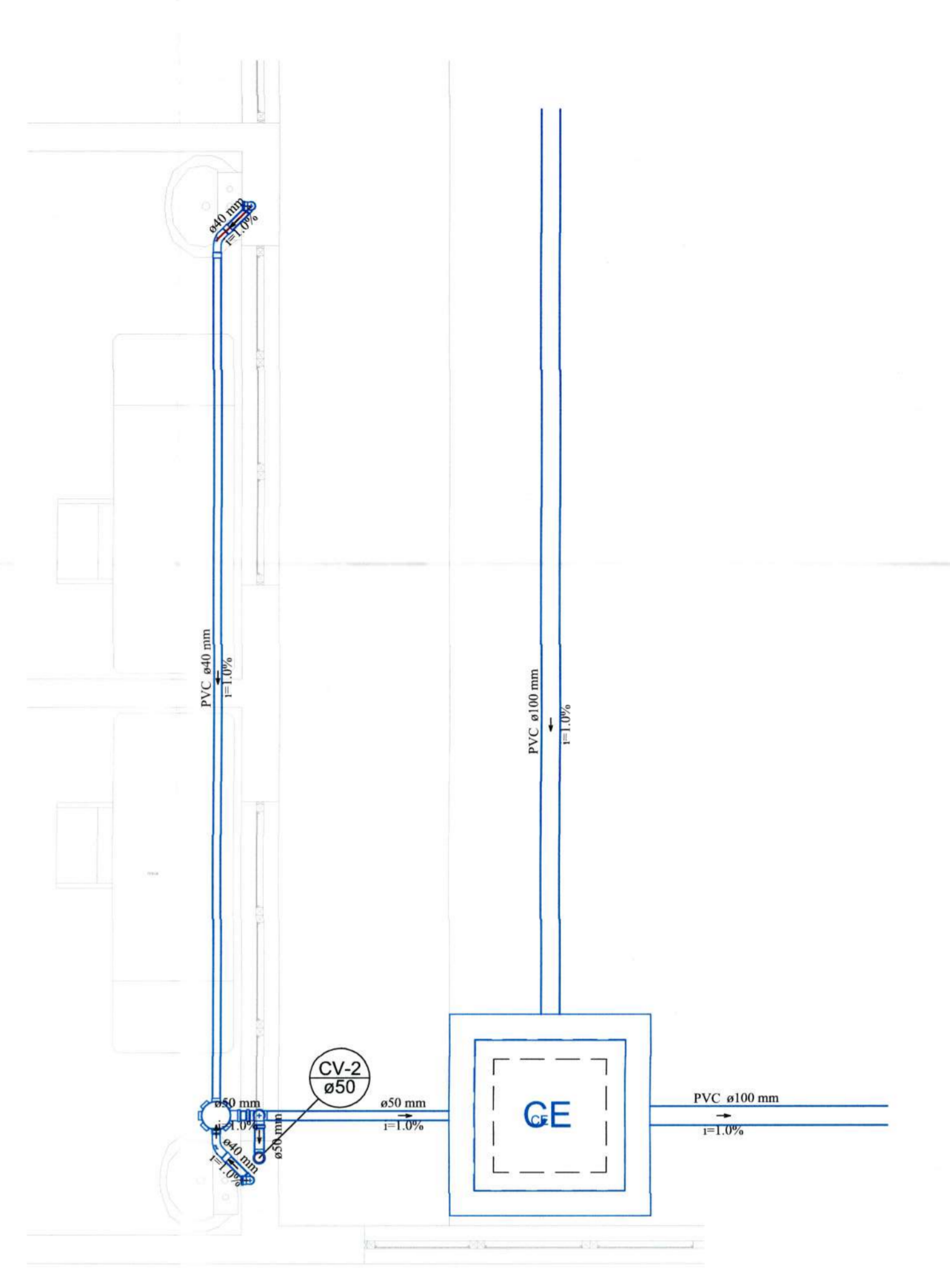
Detalhe S3



Detalhe S5

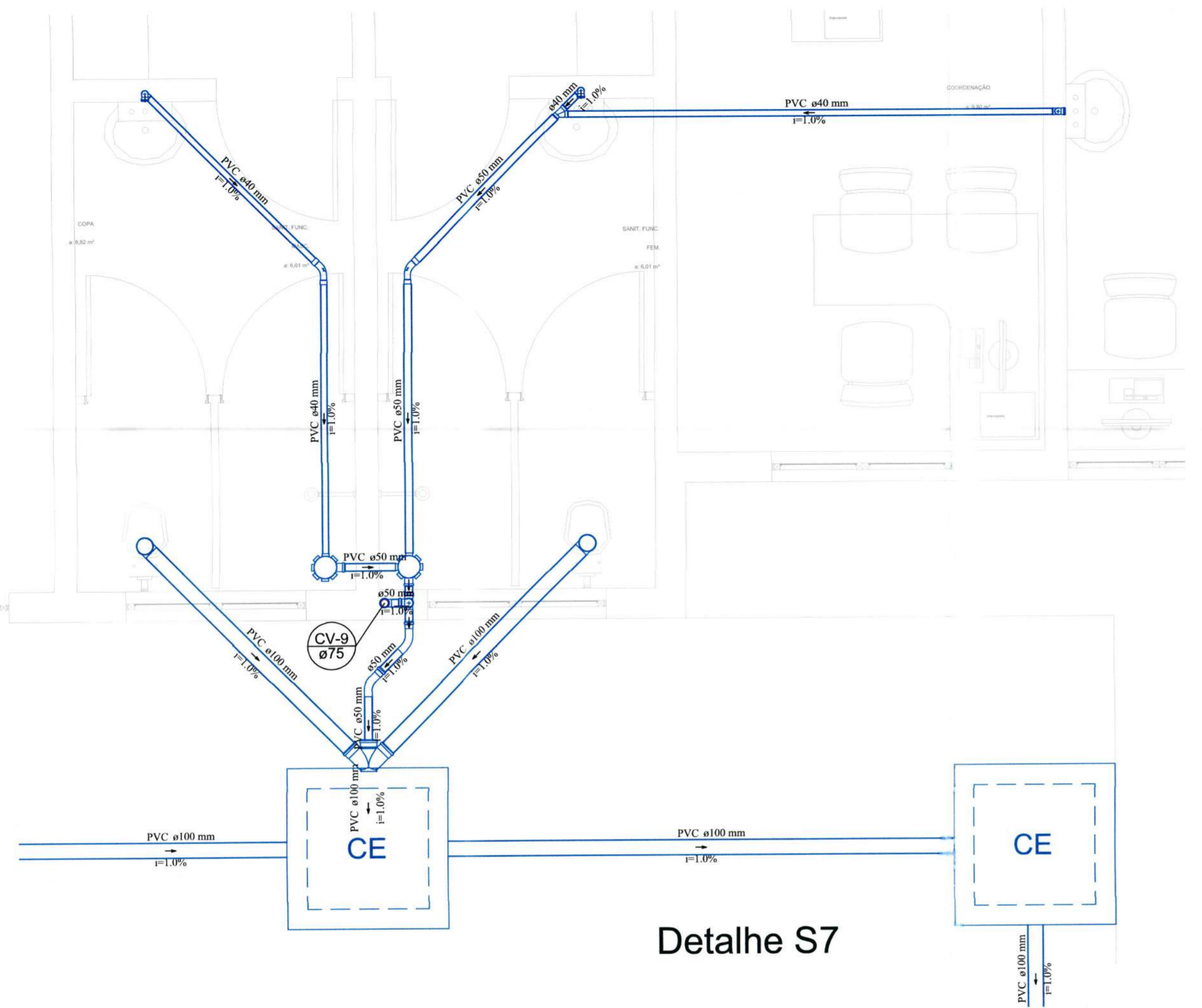


Detalhe S6

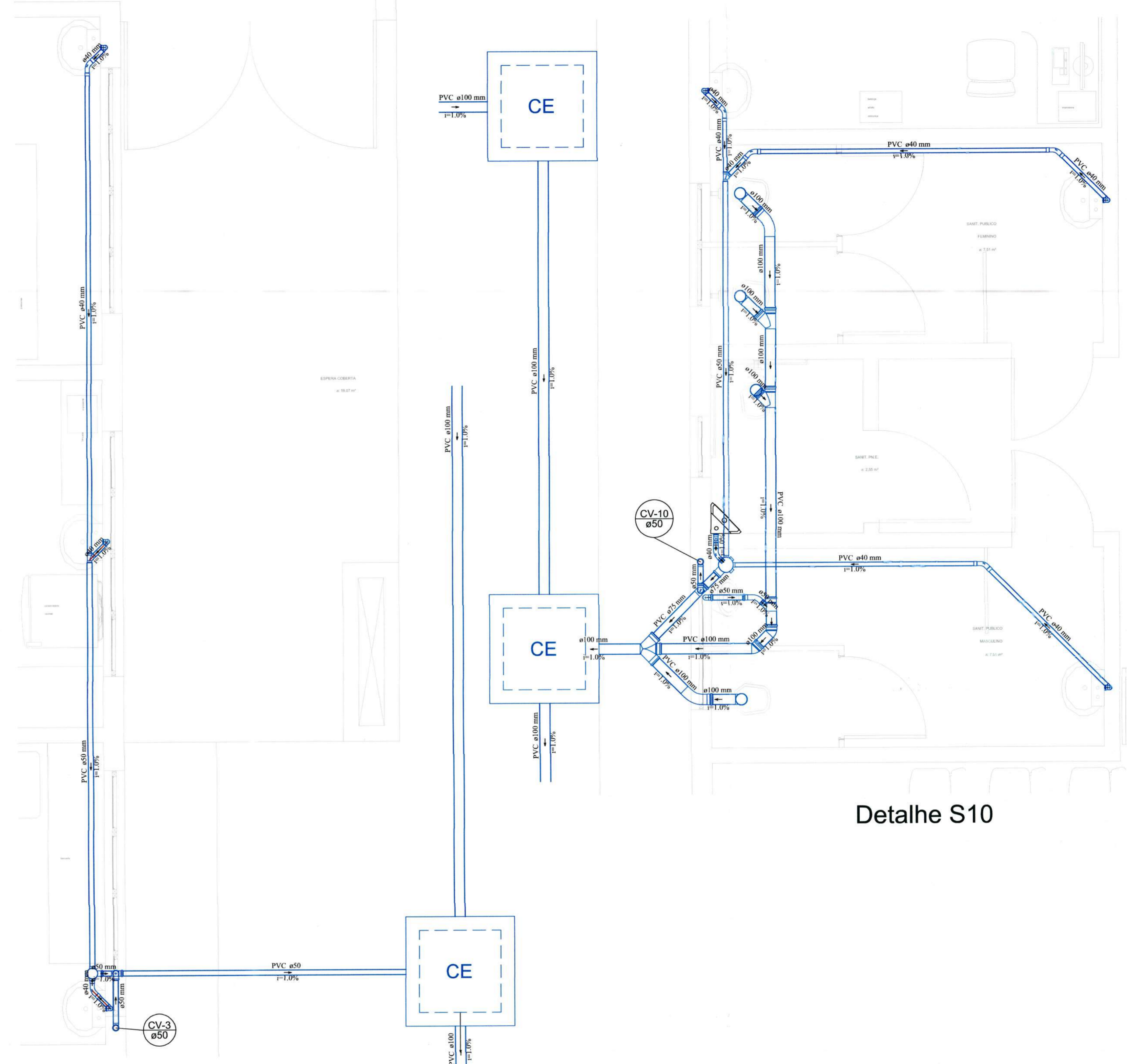


Detalhe S4

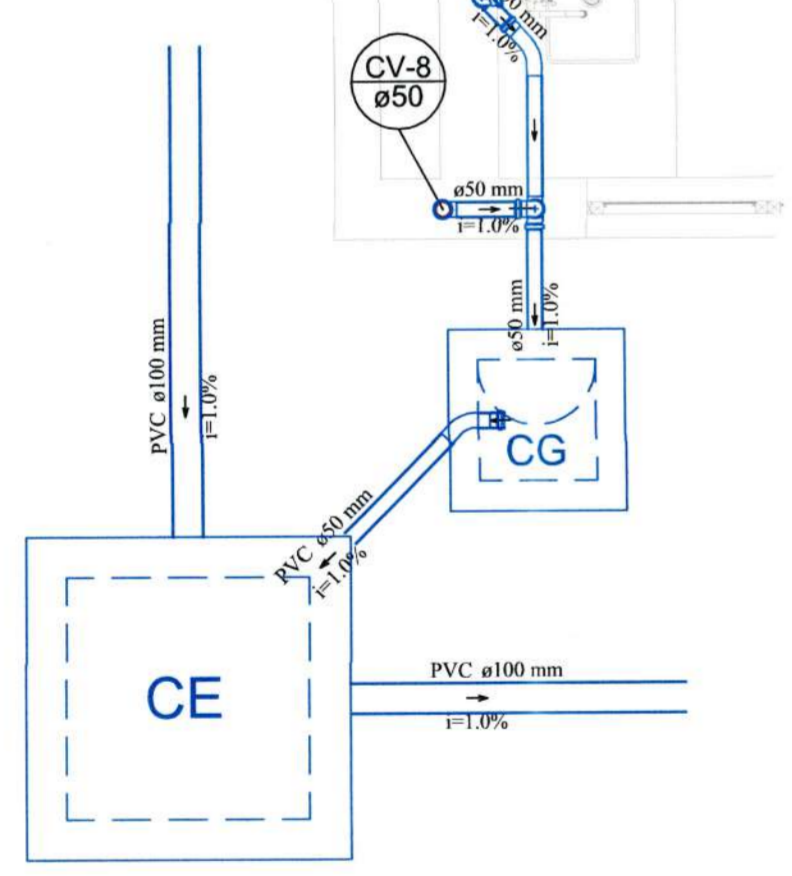
R1	-	-	REVISÃO CADASTRAL	-	-
RO	-	-	EMIÇÃO INICIAL	-	-
REV.	DATA	DESENHO	MODIFICAÇÃO	VERIFICAÇÃO	APROVAÇÃO
 SECRETARIA DE INFRAESTRUTURA URBANA UNIDADE DE BANCO DE PROJETOS					
Projeto:			PROJETO HIDROSSANITÁRIO UBSF LAGGINHA		
Conteúdo: DETALHES SANITÁRIOS					
Autor(es): Eng. Cláudio Eduardo Pedroso creq/tec 005634-0		Ass.: 		Código: UBP / SUBSFLAGH-R0-2021	
Co-Autor(es):		Ass.:		Data: agosto 21	
Ordemador da despesa: SECRETARIA MUNICIPAL DE SAÚDE SECRETARIA DA SAÚDE FELICIANO DA ROSA Município Lagoa 41271		Ass.: 		Número Prancha: HS 05/06	
Requerente: SES		Escala: 1:25		Desenhista CAB: Eduardo	
Nota: Para o Código do Projeto Defina-se: 1 grupo - Secretaria, Fundação entre outros; 2 grupo - Nome do Projeto (5 letras); 3 grupo - Tipo de Projeto; 4 grupo - Revisão / Ano; 5 grupo - Número de Pranchas; 6 grupo - Conteúdo das Pranchas.					



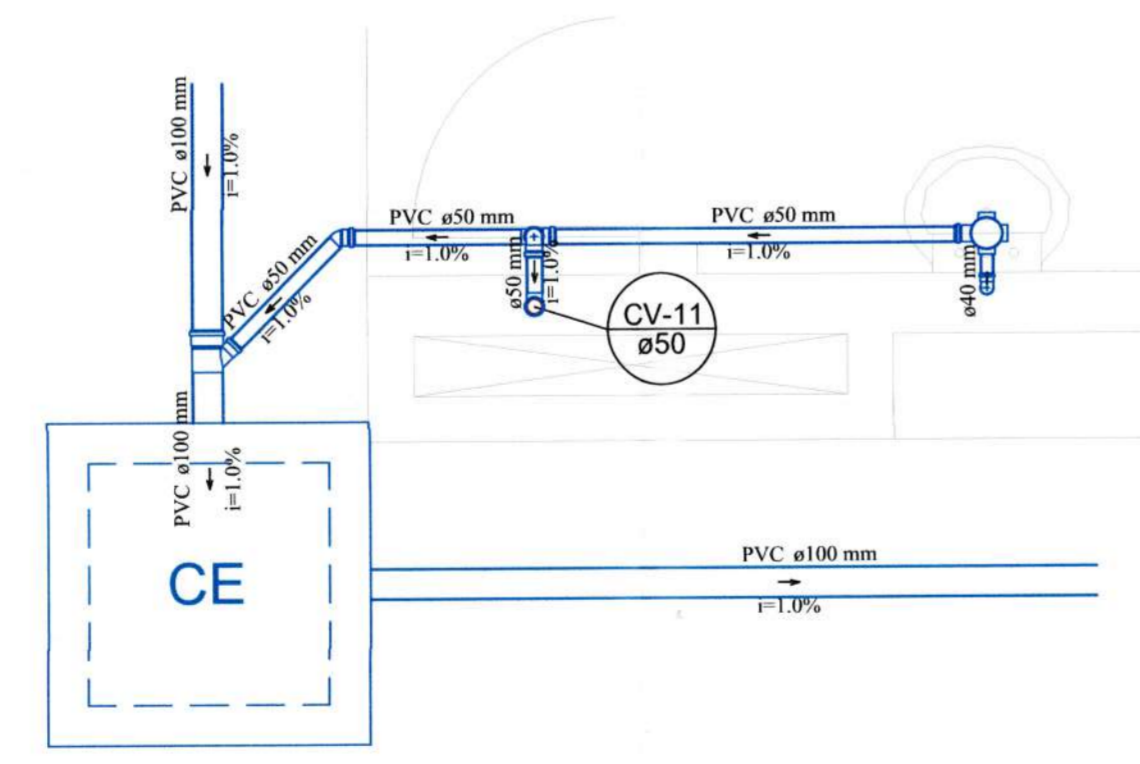
Detalhe S7



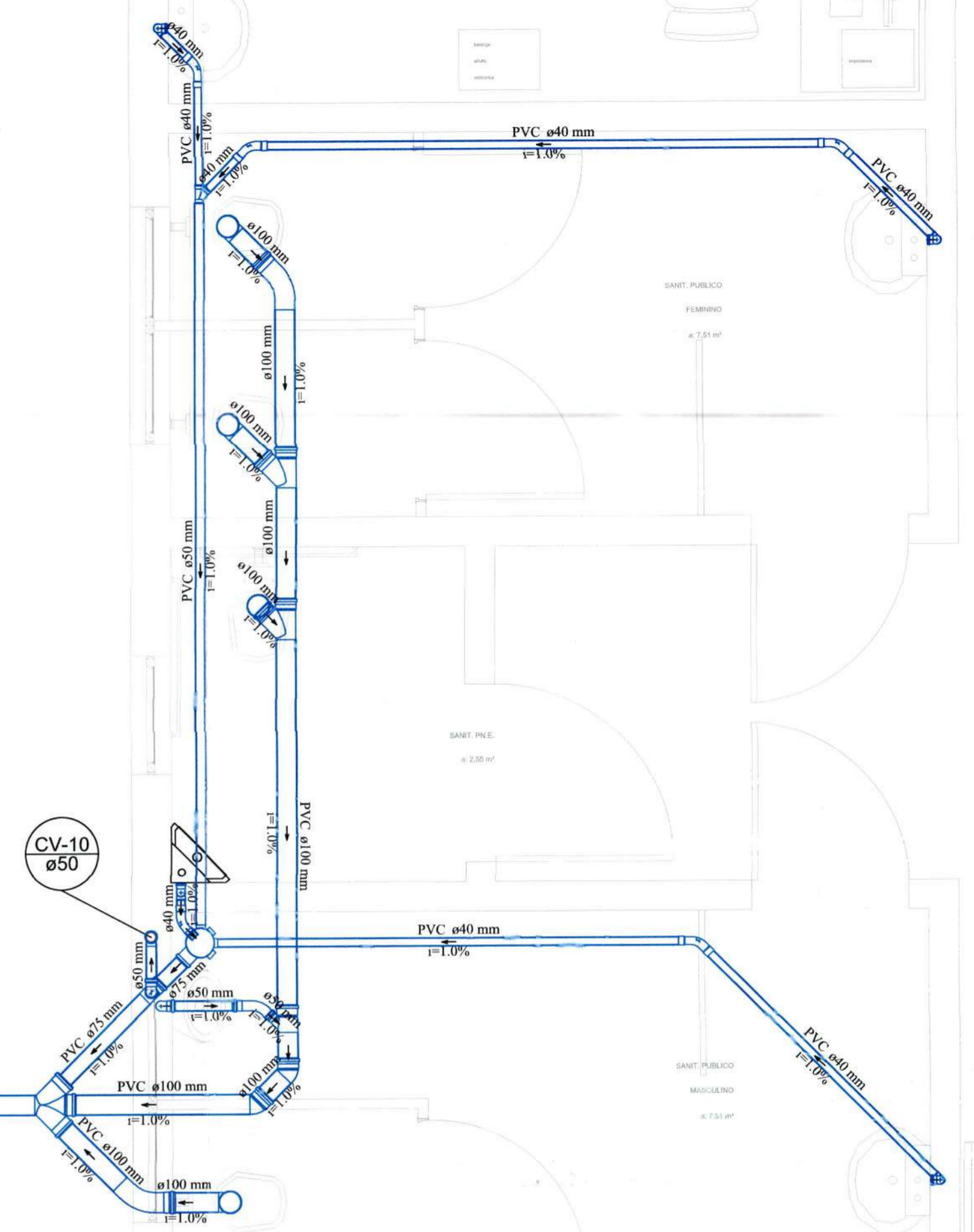
Detalhe S8



Detalhe S9



Detalhe S11



Detalhe S10

R1	REVISÃO CADASTRAL			
RO	EMISSÃO INICIAL			
REV.	DATA	DESENHO	MODIFICAÇÃO	VERIFICAÇÃO APROVAÇÃO
 SECRETARIA DE INFRAESTRUTURA URBANA UNIDADE DE BANCO DE PROJETOS				
Projeto: PROJETO HIDROSANITÁRIO UBSF LAGOINHA				
Conteúdo: DETALHES SANITÁRIOS				
Autor(es): Eng. Cláudio Pedroso Araujo/055834-0 Ass.: Eduardo		Código: UBP / SUBSFLAGH-RO-2021		
Co-Autor(es):		Data: agosto 21		
Ordenador do Serviço: SECRETARIA MUNICIPAL DE JOÃO PINHEIRO SECRETARIA MUNICIPAL DE SAÚDE SECRETARIA DE SAÚDE Diretor Executivo Matrícula 41271		Número Prancha: HS 06/06		
Requerente: SES		Nota: Para o Código do Projeto Defina-se: 1 grupo - Secretaria, Fundação entre outros; 2 grupo - Nome do Projeto (5 letras); 3 grupo - Tipo de Projeto; 4 grupo - Revisão / Ano; 5 grupo - Número de Pranchas; 6 grupo - Conteúdo das Pranchas.		
Escala: 1:25		Desenhista CAD: Eduardo		