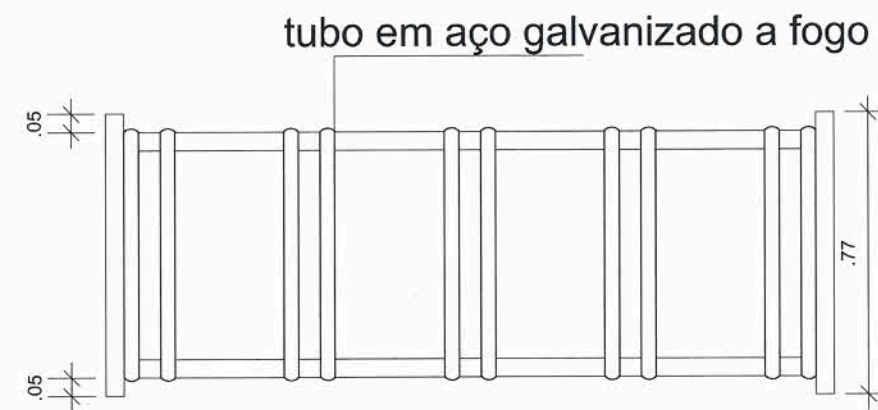
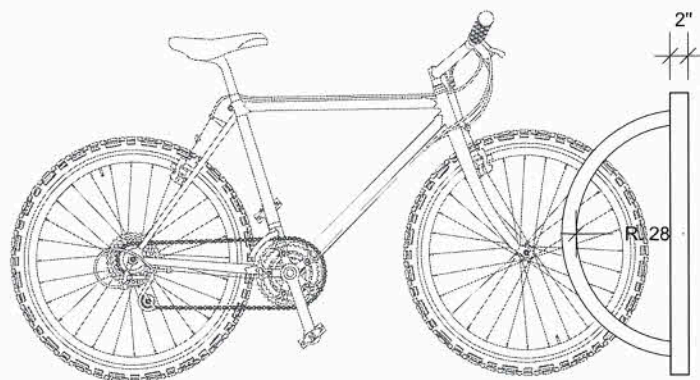


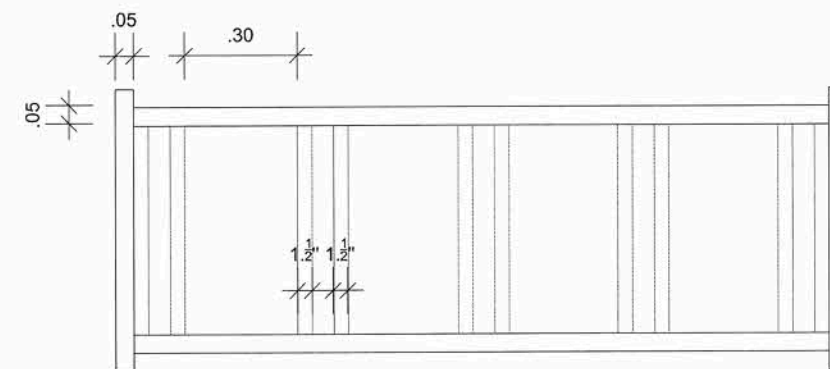
PLANTA BAIXA



VISTA FRONTAL



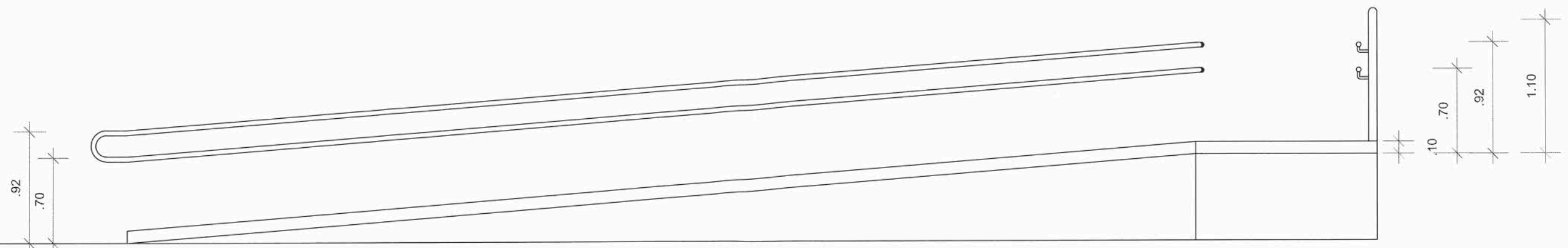
VISTA LATERAL



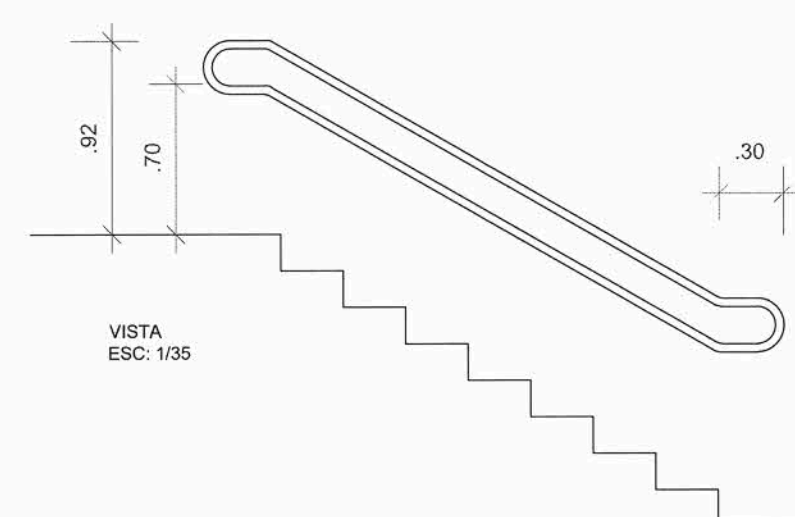
VISTA POSTERIOR

METRAGEM:	1.54m ²
Nº DE VAGAS:	5
COMPRIMENTO:	2.00m
ALTURA:	0.77m

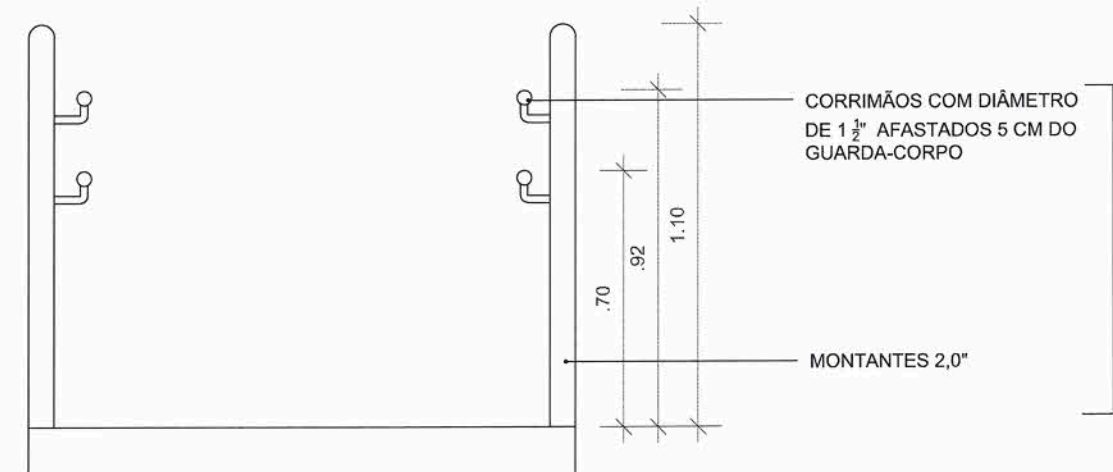
<p>SECRETARIA DE EDUCAÇÃO Rua Itajaí, 390 - Centro Joinville / SC - CEP 89.201-090 Telefone: (47) 3431-3000 Email: educacao@joinville.sc.gov.br www.joinville.sc.gov.br</p>	BICICLETÁRIO	Nome da Obra / Endereço: SECRETARIA DE EDUCAÇÃO RUA ITAJAÍ, Nº 290 - CENTRO - JOINVILLE/SC		
	Requerente: Secretaria Municipal de Educação	Conteúdo: PLANTA BAIXA VISTAS BICICLETÁRIO	Núm. Prancha:	
	Proprietário: Prefeitura Municipal de Joinville CNPJ: 83.468.330/0001-80		01 / 01	
	Responsável Técnico: Eng. Rosane Meba CREA/SC 040.682-9	Desenho: Letícia		Arq. Eletrônico: Bicicletário.dwg
		Modificação: 00	Data: 11.01.2019	Escala: 1:20



VISTA
ESC: 1/35



VISTA
ESC: 1/35

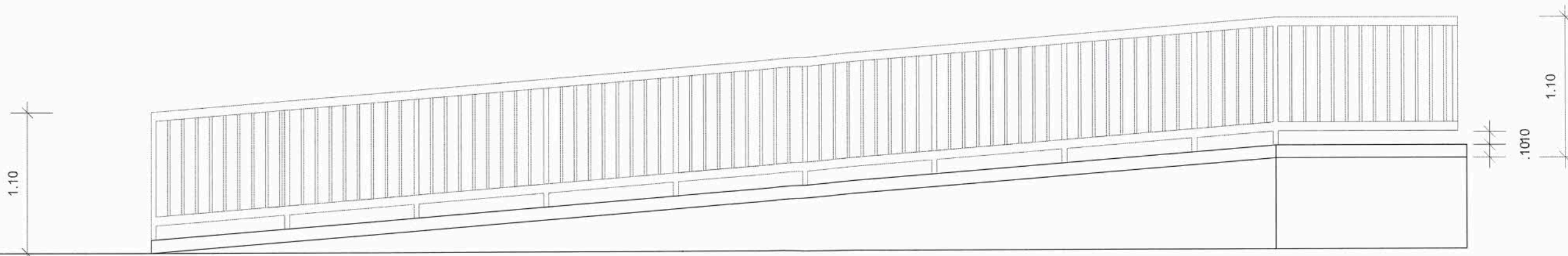


DETALHAMENTO
ESC: 1/20

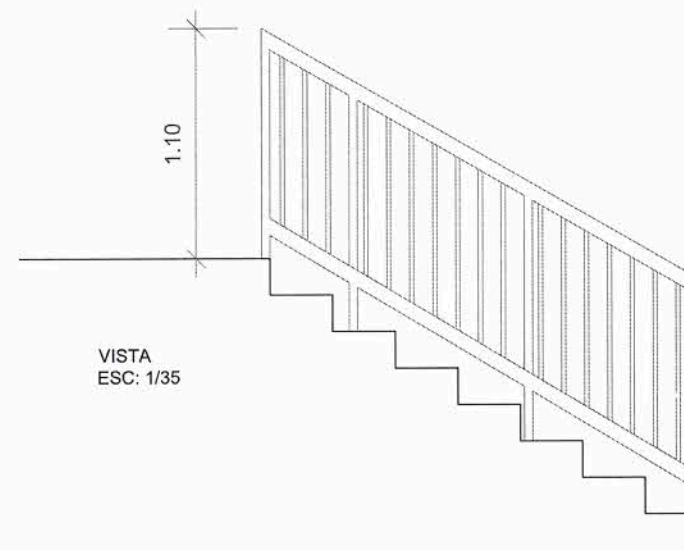
OBSERVAÇÕES:

- 1- O GUARDA-CORPO, OS CORRIMÃOS, TODOS OS SEUS COMPONENTES, INCLUSIVE ANCORAGENS SERÃO EM AÇO GALVANIZADO.
- 2- O GUARDA-CORPO E OS CORRIMÃOS DEVERÃO ATENDER AS EXIGÊNCIAS DAS NORMAS TÉCNICAS DA ABNT, PRINCIPALMENTE NBR 14718:2008, NBR 9050:2015.

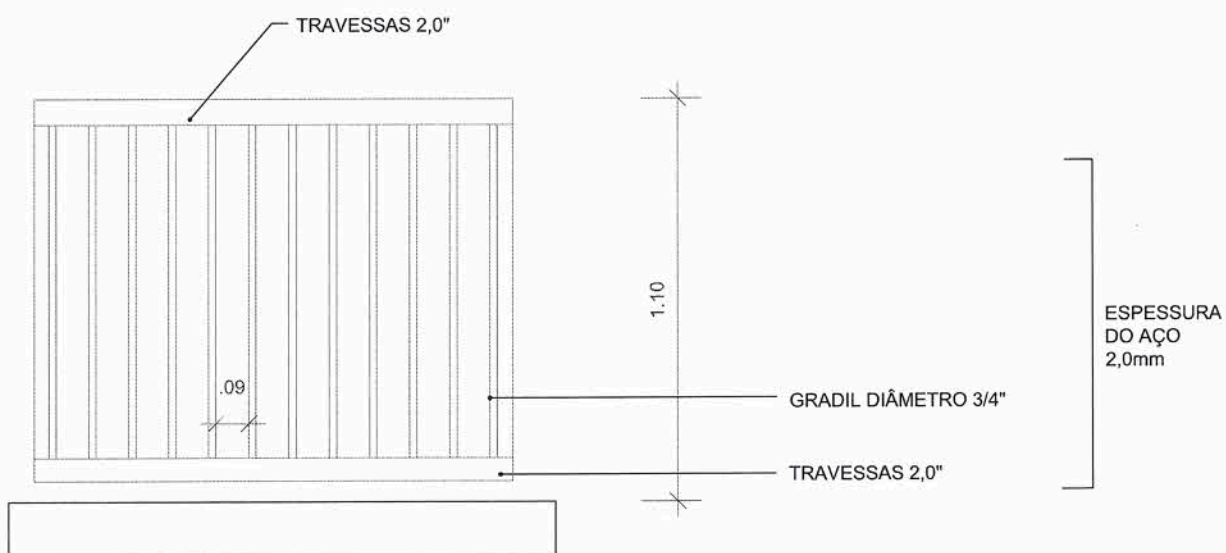
SECRETARIA DE EDUCAÇÃO Rua Itajaí, 290 - Centro Joinville / SC - CEP 89.201-090 Telefone: (47) 3431-3010 Email: educacao@joinville.sc.gov.br www.joinville.sc.gov.br	CORRIMÃO DUPLO	Nome da Obra / Endereço: SECRETARIA DE EDUCAÇÃO Rua Itajaí, nº 290 - Centro - Joinville/SC				
	Requerente: Secretaria de Educação	Conteúdo: VISTAS CORRIMÃO DUPLO	Núm. Prancha: <div style="text-align: center; font-size: 2em;">01 / 01</div>			
Proprietário: Prefeitura Municipal de Joinville	Resp. técnico - projeto: Rosane Mebs CREA 40682-9	Desenho: Zimmermann	Arq. Eletrônico: Zimmermann	Modificação: OO	Data: 19/09/2018	Escala: INDICADA



VISTA
ESC: 1/35



VISTA
ESC: 1/35





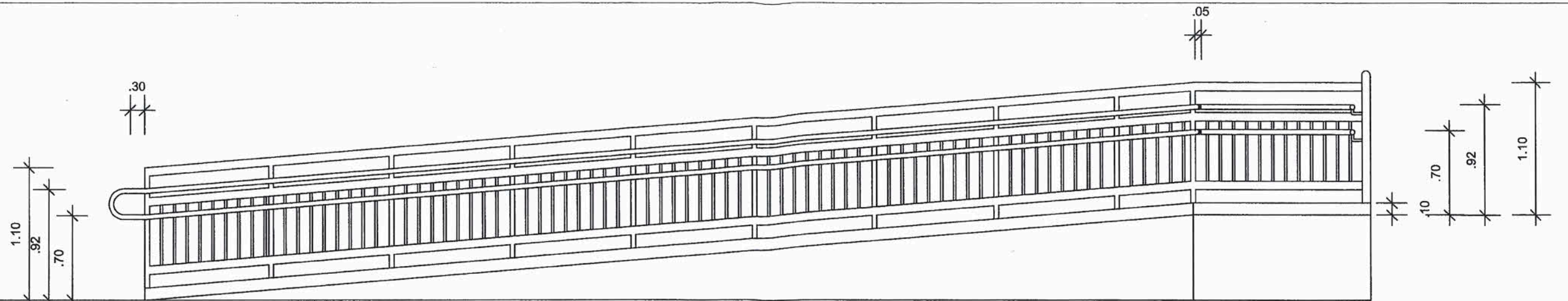
DETALHAMENTO
ESC: 1/20

OBSERVAÇÕES:

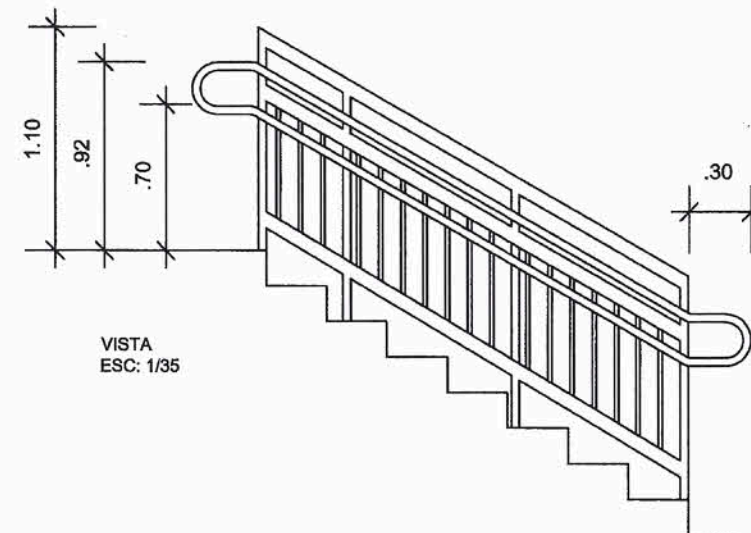
1- O GUARDA-CORPO, OS CORRIMÃOS, TODOS OS SEUS COMPONENTES, INCLUSIVE ANCORAGENS SERÃO EM AÇO GALVANIZADO.

2- O GUARDA-CORPO E OS CORRIMÃOS DEVERÃO ATENDER AS EXIGÊNCIAS DAS NORMAS TÉCNICAS DA ABNT, PRINCIPALMENTE NBR 14718:2008, NBR 9050:2015.

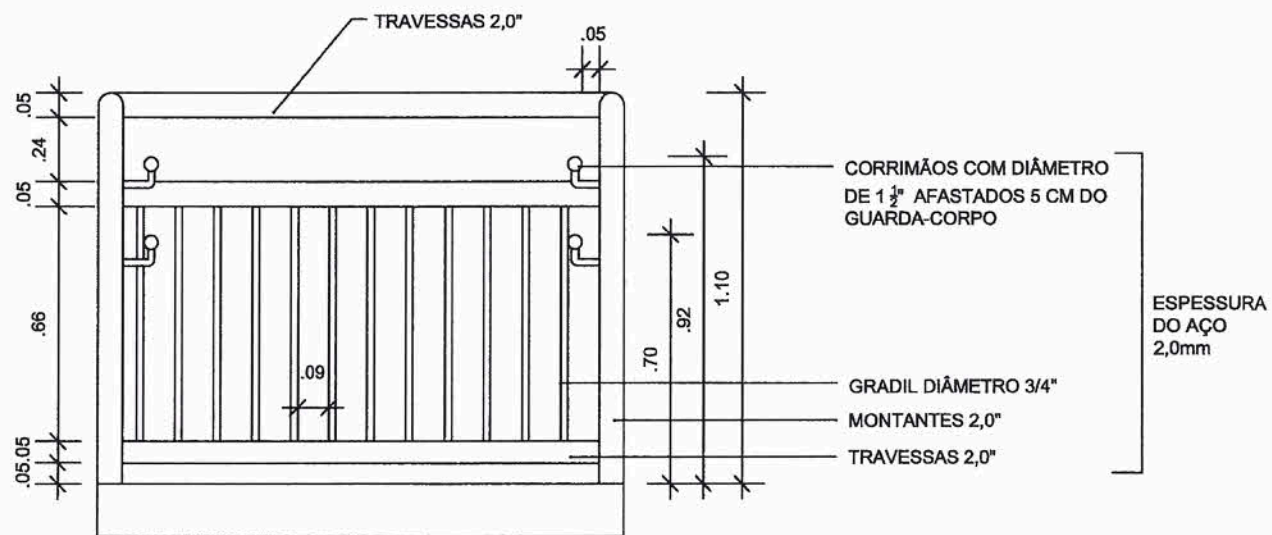
 SECRETARIA DE EDUCAÇÃO Rua Itajaí, 290 - Centro Joinville / SC - CEP 89 201-090 Telefone: (47) 3431-3010 Email: educacao@joinville.sc.gov.br www.joinville.sc.gov.br	GUARDA-CORPO TIPO GRADIL	Nome da Obra / Endereço: SECRETARIA DE EDUCAÇÃO Rua Itajaí, nº 290 - Centro - Joinville/SC		Núm. Prancha: 		
	Requerente: Secretaria de Educação Proprietário: Prefeitura Municipal de Joinville	Conteúdo: ESCALAS GUARDA-CORPO TIPO GRADIL	Resp. técnico - projeto: Rosane Mebs CREA 40682-9			
		Desenho: Zimmermann	Arq. Eletrônico: Zimmermann	Modificação: OO	Data: 19/09/2018	Escala: INDICADA



VISTA
ESC: 1/35



VISTA
ESC: 1/35

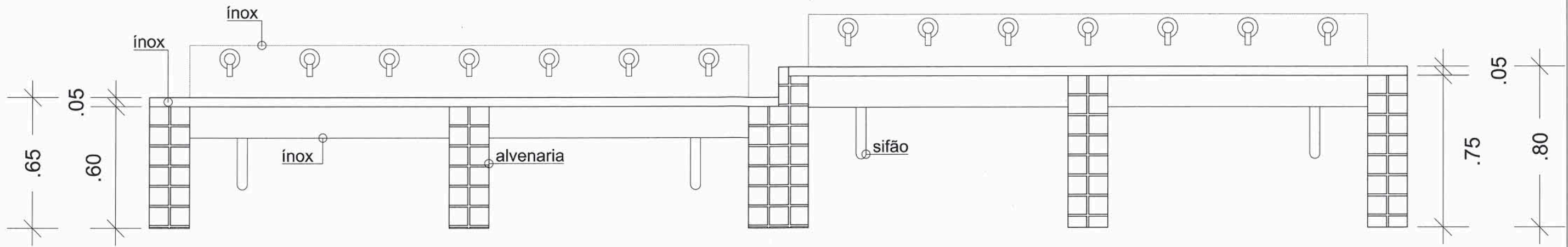


DETALHAMENTO
ESC: 1/20

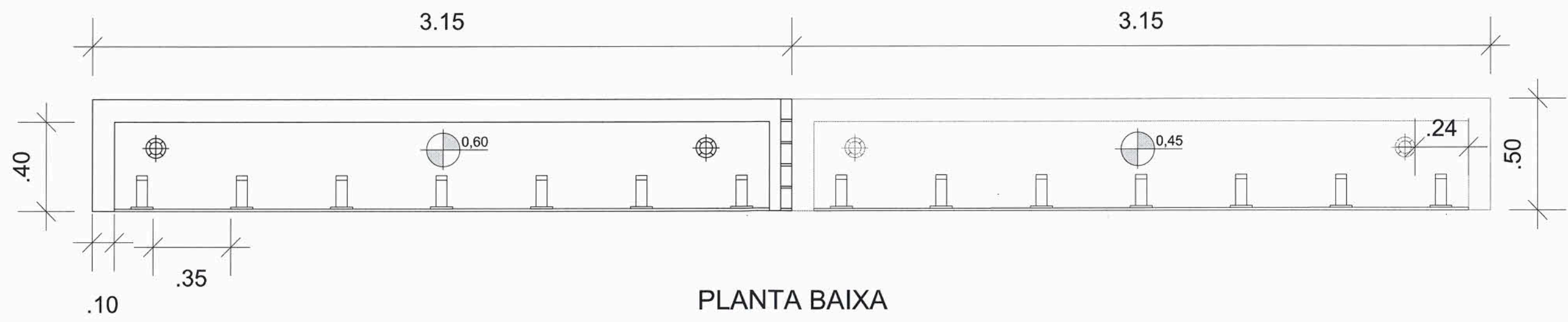
OBSERVAÇÕES:

- 1- O GUARDA-CORPO, OS CORRIMÃOS, TODOS OS SEUS COMPONENTES, INCLUSIVE ANCORAGENS SERÃO EM AÇO GALVANIZADO.
- 2- O GUARDA-CORPO E OS CORRIMÃOS DEVERÃO ATENDER AS EXIGÊNCIAS DAS NORMAS TÉCNICAS DA ABNT, PRINCIPALMENTE NBR 14718:2008, NBR 9050:2015.

SECRETARIA DE EDUCAÇÃO Rua Itajaí, 290 - Centro Joinville / SC - CEP 89.201-090 Telefone: (47) 3431-3010 Email: educacao@joinville.sc.gov.br www.joinville.sc.gov.br	GUARDA-CORPO E CORRIMÃO	Nome da Obra / Endereço: SECRETARIA DE EDUCAÇÃO Rua Itajaí, nº 290 - Centro - Joinville/SC		
	Requerente: Secretaria de Educação	Conteúdo: VISTAS GUARDA-CORPO E CORRIMÃO	Núm. Prancha: 01 / 01	
Proprietário: Prefeitura Municipal de Joinville	Resp. técnico - projeto: Rosane Mebs CREA 40682-9	Desenho: Zimmermann	Arq. Eletrônico: Zimmermann	Modificação: 00
Sônia Regina V. Fachini Secretária de Educação Matrícula 14.187		Data: 19/09/2018	Escala: INDICADA	

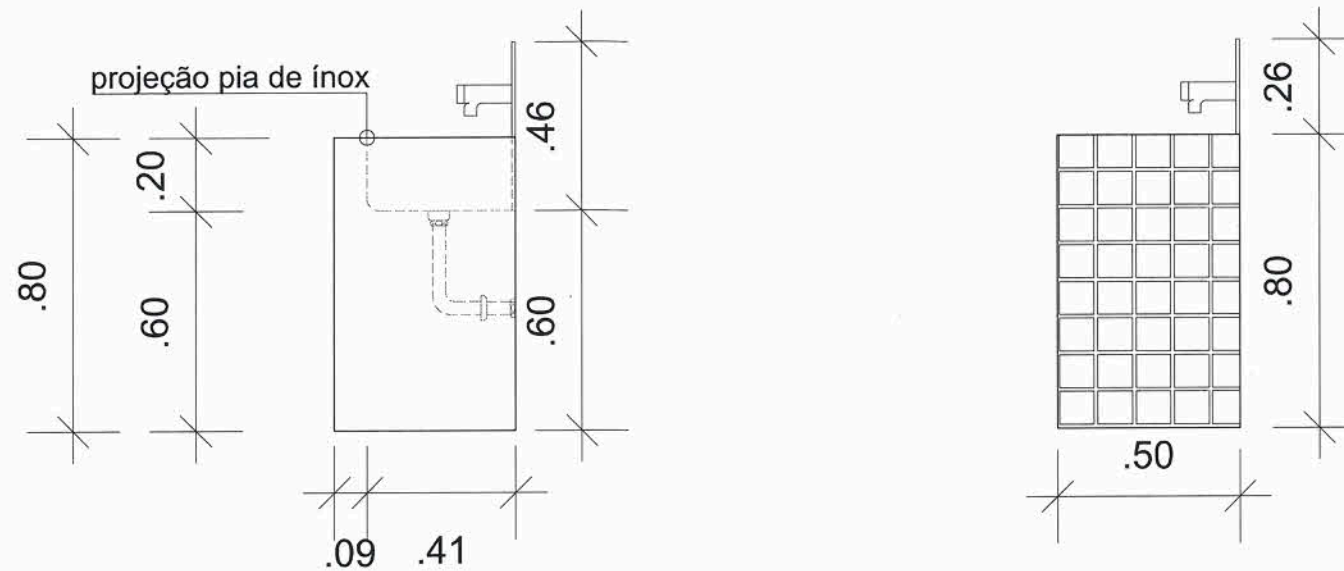


VISTA FRONTAL

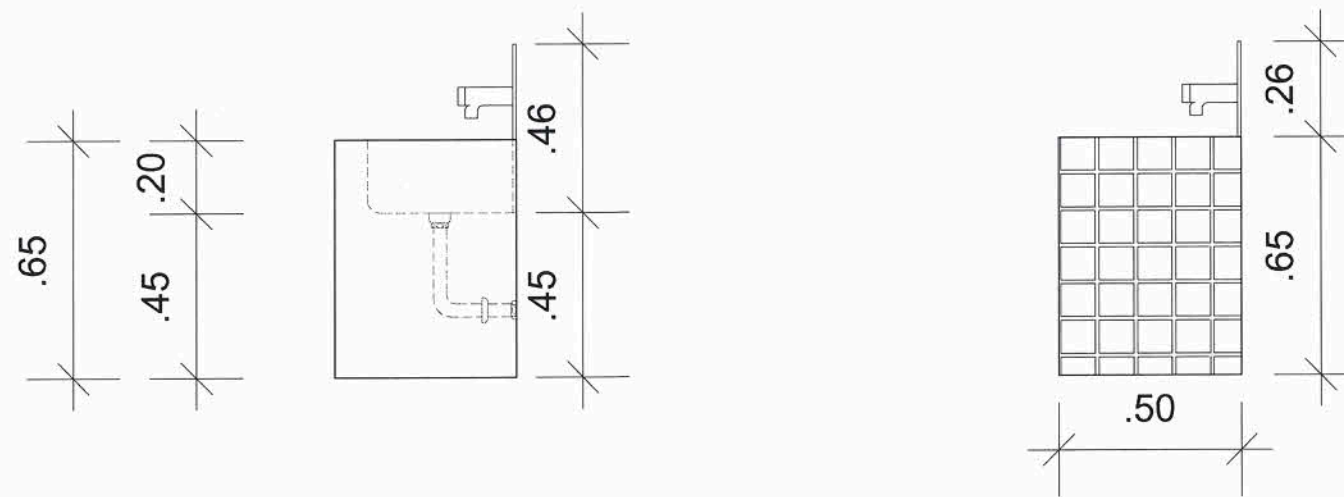


PLANTA BAIXA

SECRETARIA DE EDUCAÇÃO Rua Itajaí, 390 - Centro Joinville / SC - CEP 89.201-090 Telefone: (47) 3431-3000 Email: educacao@joinville.sc.gov.br www.joinville.sc.gov.br	LAVATÓRIO COLETIVO- ESCOVÓDROMO	Nome da Obra / Endereço: SECRETARIA DE EDUCAÇÃO RUA ITAJAÍ, Nº 290 - CENTRO - JOINVILLE/SC		
	Requerente: Secretaria Municipal de Educação	Conteúdo: PLANTA BAIXA VISTA FRONTAL LAVATÓRIO COLETIVO - ESCOVÓDROMO		Núm. Francha: 01 / 02
	Proprietário: Prefeitura Municipal de Joinville CNPJ: 03.103.628/0001-90	Responsável Técnico: Eng. Rosane Mebes CREA/SC 040.682-9		Escala: 1:20
		Desenho: Letícia	Arq. Eletrônico: Lavatório Coletivo - Escovódromo.dwg	Modificação: 00



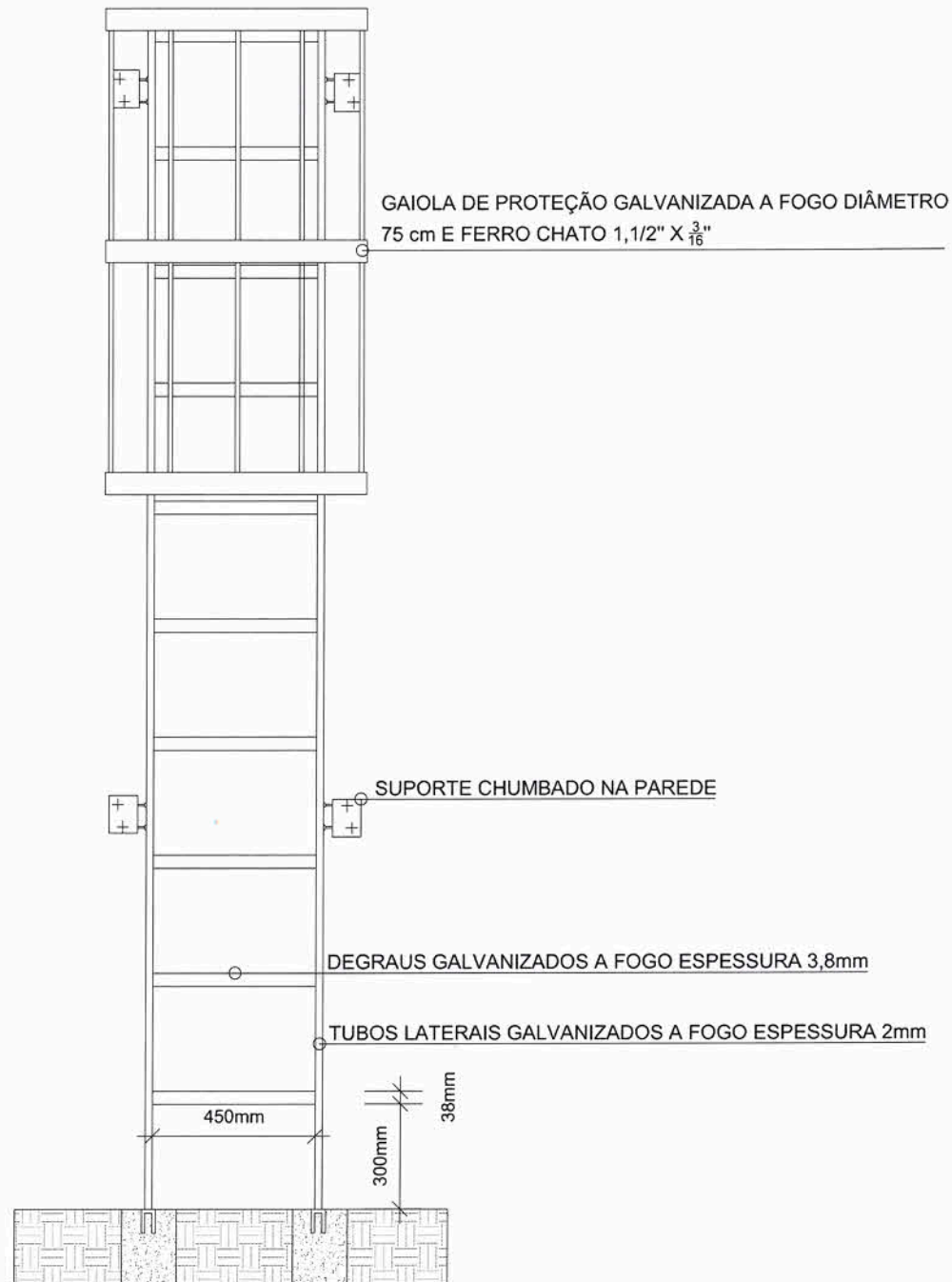
VISTA LATERAL PARTE SUPERIOR:80cm



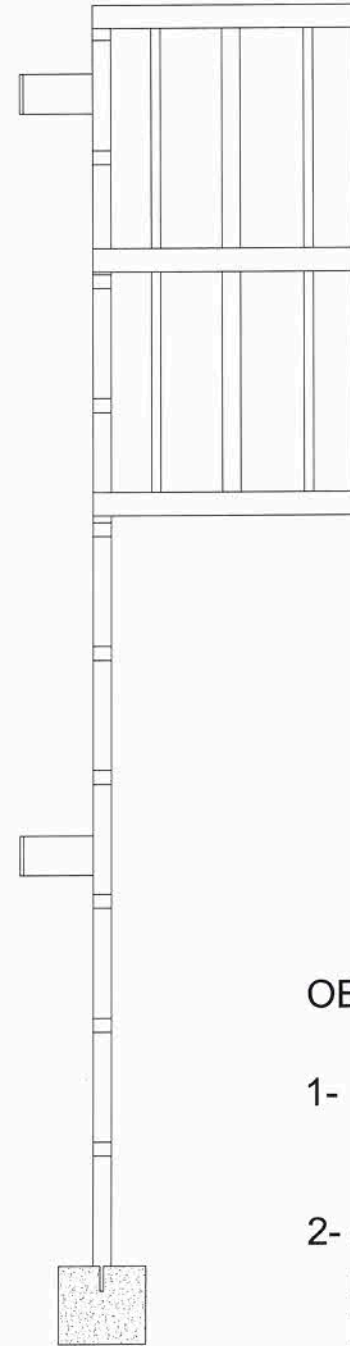
VISTA LATERAL PARTE INFERIOR:65cm

SECRETARIA DE EDUCAÇÃO Rua Itajaí, 390 - Centro Joinville / SC - CEP: 89.201-090 Telefone: (47) 3431-3000 Email: educacao@joinville.sc.gov.br www.joinville.sc.gov.br	LAVATÓRIO COLETIVO- ESCOVÓDROMO	Nome da Obra / Endereço: SECRETARIA DE EDUCAÇÃO RUA ITAJAÍ, Nº 290 - CENTRO - JOINVILLE/SC			
	Requerente: Secretaria Municipal de Educação	Conteúdo: VISTA LATERAL PARTE SUPERIOR:80cm VISTA LATERAL PARTE INFERIOR:65cm		Núm. Prancha: 02 / 02	
	Proprietário: Prefeitura Municipal de Joinville CNPJ: 093.169.030001-10	Responsável Técnico: Eng. Rosane Mebs CREA/SC 040.682-9			
		Desenho: Letícia	Arq. Eletrônico: Lavatório Coletivo - Escovódromo.dwg	Modificação: 00	Data: 11.01.2019

VISTA FRONTAL



VISTA LATERAL



DETALHAMENTO GAIOLA DE PROTEÇÃO



OBSERVAÇÕES:

- 1- TUBOS LATERAIS, DEGRAUS, GAIOLA DE PROTEÇÃO E TODOS OS SEUS COMPONENTES GALVANIZADOS A FOGO.
- 2- A ESCADA TIPO MARINHEIRO E TODOS OS SEUS COMPONENTES DEVERÃO ATENDER AS EXIGÊNCIAS DAS NORMAS TÉCNICAS DA ABNT PRINCIPALMENTE NBR- 6323, NR 18 e NR 12.

SECRETARIA DE EDUCAÇÃO Rua Itajai, 390 - Centro Joinville / SC - CEP: 89.501-090 Telefone: (47) 343.11.3000 Email: educacao@joinville.sc.gov.br www.joinville.sc.gov.br	REPRESENTAÇÃO GRÁFICA	ESCADA MARINHEIRO		Núm. Prancha: 01 / 01	
	Requerente: Secretaria Municipal de Educação	Conteúdo: VISTAS E DETALHAMENTO			
	Proprietário: Prefeitura Municipal de Joinville CNPJ: 03.169.623/0001-10	Responsável Técnico: Rosane Mebs Gerente de Infraestrutura Rua Rosane Mebs CREAS/SC 040.682-9			
	Desenho: Letícia	Arq. Eletrônico: Escada Marinheiro.dwg	Modificação: 00	Data: 18.07.2019	Escala: 1:20