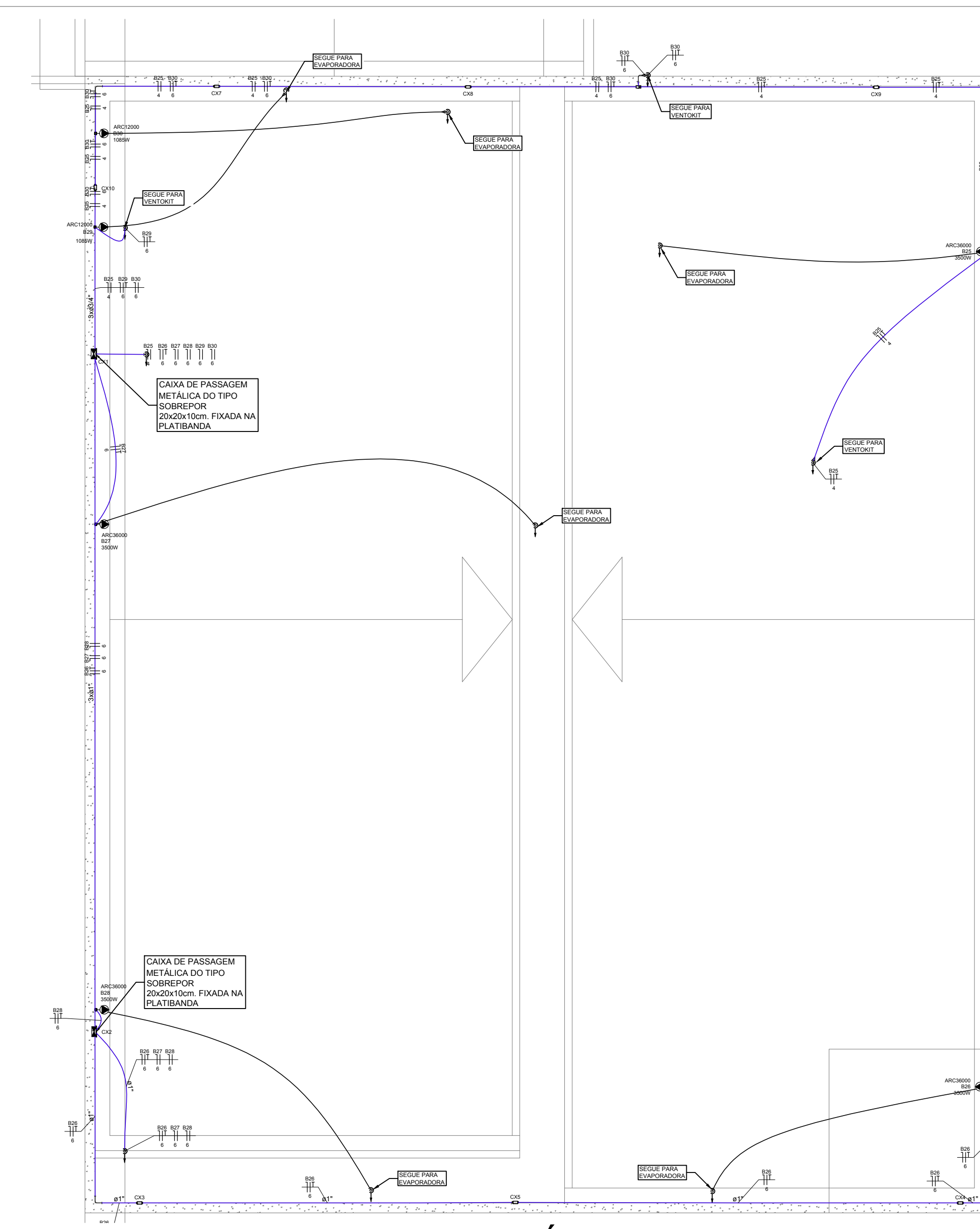


**PLANTA BAIXA - PAVTO. TERREO 1**  
ESCALA: 1/50



**COBERTURA REFEITÓRIO**  
ESCALA: 1/75

**LEGENDA FIAÇÃO**

65	A19 A20 A21 A22 A23	100	A19 A20 A21 A22 A23
66	A19 A20 A21 A22 A23	101	A19 A20 A21 A22 A23
67	A19 A20 A21 A22 A23	102	A19 A20 A21 A22 A23
68	A19 A20 A21 A22 A23	103	A19 A20 A21 A22 A23
69	A19 A20 A21 A22 A23	104	A19 A20 A21 A22 A23
70	A19 A20 A21 A22 A23	105	A19 A20 A21 A22 A23
71	A19 A20 A21 A22 A23	106	A19 A20 A21 A22 A23
72	A19 A20 A21 A22 A23	107	A19 A20 A21 A22 A23
73	A19 A20 A21 A22 A23	108	A19 A20 A21 A22 A23
74	A19 A20 A21 A22 A23	109	A19 A20 A21 A22 A23
75	A19 A20 A21 A22 A23	110	A19 A20 A21 A22 A23
76	A19 A20 A21 A22 A23	111	A19 A20 A21 A22 A23
77	A19 A20 A21 A22 A23	112	A19 A20 A21 A22 A23
78	A19 A20 A21 A22 A23	113	A19 A20 A21 A22 A23
79	A19 A20 A21 A22 A23	114	A19 A20 A21 A22 A23
80	A19 A20 A21 A22 A23	115	A19 A20 A21 A22 A23
81	A19 A20 A21 A22 A23	116	A19 A20 A21 A22 A23

**LEGENDA INDICAÇÕES**

CHU	Pontos de chuva - Uso específico - Chuveiro 5800 W
TOE	Pontos de força - Uso específico - Tomada elétrica
BUF	Conduíte 5 entradas - Pontos de força - Uso específico - BUFFET
ARC3000	Conduíte 5 entradas - Pontos de força - Uso específico - Condicionador de ar Split 3000BTU
ARC12000	Conduíte 5 entradas - Pontos de força - Uso específico - Condicionador de ar Split 12000BTU
ARC24000	Conduíte 5 entradas - Pontos de força - Uso específico - Condicionador de ar Split 24000BTU
ARC36000	Conduíte 5 entradas - Pontos de força - Uso específico - Condicionador de ar Split 36000BTU
TOE	Conduíte 6 entradas - Pontos de força - Uso específico - Tomada elétrica
VTK	Ventilar - Ventilador
VTK	Ventilador de Parede - V simples - Liga/Desliga
CTR	Cozimento 90°
CA	Curva horizontal 90°
EXA	Tomada - uso específico - Exaustor (cozinha)
FORNO	Tomada blindada tripolar (3P+T) com plug - 3P+T FORNO ELÉTRICO
RC	Redução condutância
TH	T 90°
TR	T reto 90°
TM	Terminal

**LEGENDA**

- Caixa de passagem 2x4" - alimentação da exaustora (otimização)
- Caixa de passagem do tipo sobrepôr, dimensões indicadas no projeto.
- Conduíte PVC 5 entradas - 2 Tomadas baixa a 0,80m do piso
- Interruptor para ventilador de parede a 0,80m do piso
- Conduíte PVC 5 entradas - Tomada alta a 2,20m do piso
- Conduíte PVC 5 entradas - Tomada baixa a 0,80m do piso
- Conduíte PVC 5 entradas - Tomada média a 1,10m do piso
- Conduíte PVC 5 entradas - Tomada alta a 2,20m do piso
- 2 Tomadas médias a 1,10m do piso
- Conduíte PVC 5 entradas - Tomada instalada no teto
- Caixa 4x4" de emborr.
- Curva 90°
- Rede Fotométrica 220V 1000w
- Tomada para exaustor
- Ventilador Parede 2,20m do piso
- Ventilar
- Conduíte de PVC 5 entradas
- Sensor de presença (TETO) e luminosidade operante no protocolo ZIGBEE/BLEUTOOTH MESH. Ângulo de abertura 80° Alimentação elétrica por bateria. IP20, garantia de 5 anos.
- Interruptor programável operante no protocolo zigbee/bluetooth mesh, alimentação elétrica por bateria, instalação do tipo sobrepôr, 1,10m do piso
- Gateway wireless para tecnologia ZIGBEE/BLEUTOOTH MES, com capacidade para controle de no mínimo 200 luminárias, 10 sensores e 10 interruptores, alimentação elétrica 220V, instalação sobrepôr e garantia de 5 anos para funcionamento.
- Caixa de passagem, dimensões indicadas no projeto.
- Quadro de distribuição
- Sensor de presença e Luminosidade de parede, Alimentação elétrica 220Vca, 60Hz, Ângulo de abertura mínimo de 80° (para detecção de movimento)
- FORNO ELÉTRICO 10kW
- Portão Eletrônico a 0,80m do piso
- Dispositivo de eletroduto
- Subida de eletroduto

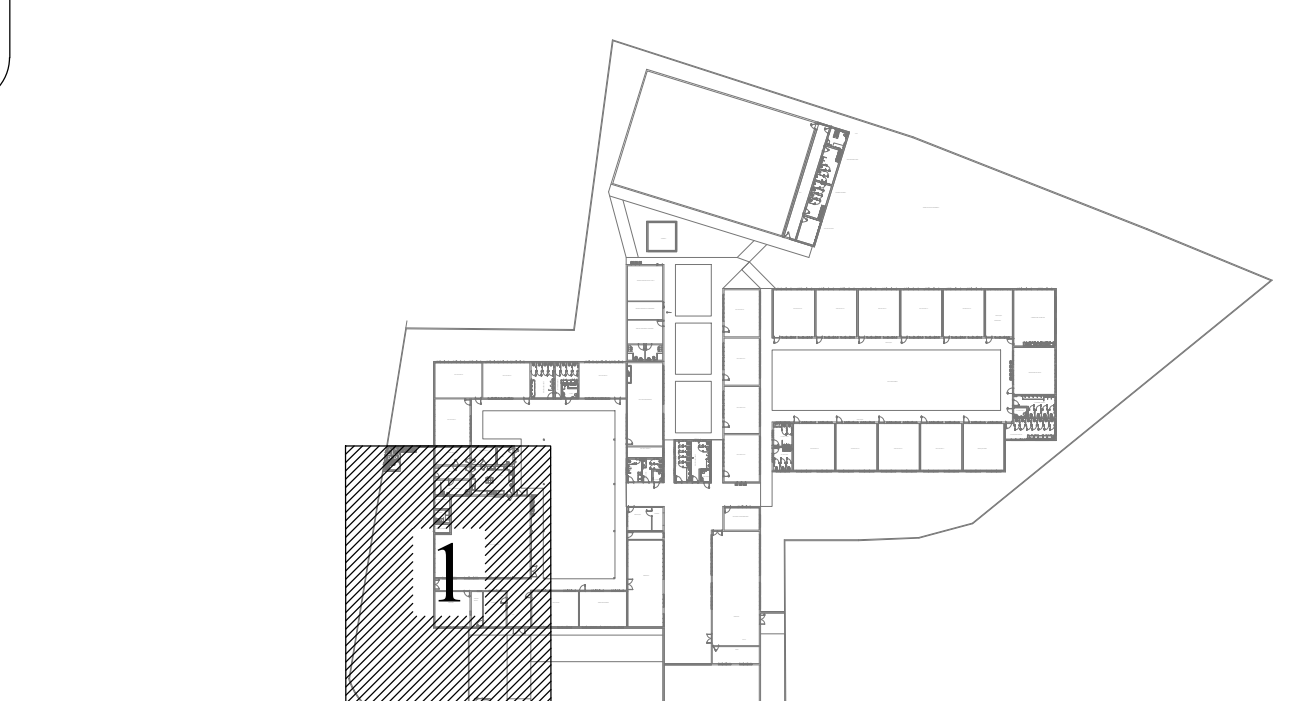
**LEGENDA CONDUTOS**

- ELETRODUTO ELÉNVEL, QUANDO NÃO INDICADO, RETULA 03x4"
- ELETRODUTO ELÉNVEL, PARA ALIMENTAÇÃO DA CONDENSADORA, QUANDO NÃO INDICADO, RETULA 03x4"
- ELETRODUTO PEAD EMBITUDO NO PISO, QUANDO NÃO INDICADO, RETULA 03x4"
- ELETRODUTO MÍDIO DE PVC INSTALADO APARENTE NÃO HOUVER FORNO, QUANDO NÃO INDICADO, RETULA 03x4"
- ELETRODUTO MÍDIO DE PVC INSTALADO PAREDE, QUANDO NÃO INDICADO, RETULA 03x4"

**SIMBOLOGIA ILUMINAÇÃO**

- LUMINÁRIA SOBREPOR, LED DIMERIZÁVEL, 30w, 4000m EFICÁCIA 105lm/w, TEMPERATURA DE COR 4000K, COM DRIVER DIMERIZÁVEL, VIDA ÚTIL MÍNIMA 50.000h 220V.
- LUMINÁRIA HERMÉTICA SOBREPOR, LED DIMERIZÁVEL, 38W 4000m EFICÁCIA 105lm/w, TEMPERATURA DE COR 4000K, PROTEÇÃO IP65, VIDA ÚTIL MÍNIMA 50.000h 220V.
- LUMINÁRIA HERMÉTICA SOBREPOR, LED 38W 4000m EFICÁCIA 105lm/w, TEMPERATURA DE COR 4000K, PROTEÇÃO IP65, VIDA ÚTIL 50.000h 220V.
- PROJETOR LED, INSTALAÇÃO EXTERNA, 150W 15000m EFICÁCIA 100lm/w, TEMPERATURA DE COR 5000K, PROTEÇÃO IP67, VIDA ÚTIL MÍNIMA 50.000h 220V.
- LUMINÁRIA SOBREPOR, LED 24W 2400m EFICÁCIA 100lm/w, TEMPERATURA DE COR 4000K, VIDA ÚTIL MÍNIMA 15.000h 220V.

- NOTAS**
- O PROJETO ELÉTRICO ATENDE OS REQUISITOS APLICÁVEIS DAS NORMAS:
    - NR 9410 - INSTALAÇÕES ELÉTRICAS DE BAIXA TENSÃO;
  - TODA A INSTALAÇÃO, BEM COMO A COMPRA DOS MATERIAIS, DEVERÁ SER EXECUTADA DE ACORDO COM AS NORMAS NACIONAIS COTADAS;
  - TODOS OS CIRCUITOS DOS QUADROS DE DISTRIBUIÇÃO DEVERÃO SER IDENTIFICADOS ATRAVÉS DE ETIQUETAS;
  - A FIAÇÃO QUANDO NÃO INDICADA CONSIDERAR 2mm<sup>2</sup>;
  - OS CABOS DOS CIRCUITOS TRIFÁSICOS DEVERÃO SER IDENTIFICADOS QUANTO A FASE, JUNTO AO QUADRO DE DISTRIBUIÇÃO E JUNTO A CARGA, ATRAVÉS DE FITA BRANCA COLADA, SEGURO O SEGUINTE PADRÃO: FASE 1 - PRETA, FASE 2 - BRANCA, FASE 3 - VERMELHA, FAZER A IDENTIFICAÇÃO COM FITA TAMBÉM PARA OS CABOS DE CIRCUITOS MONOFÁSICOS MAIORES DO QUE AS ATIVIDADES;
  - OS CABOS DE TODOS OS CIRCUITOS DEVERÃO SER IDENTIFICADOS QUANTO AO CIRCUITO JUNTO AO QUADRO DE DISTRIBUIÇÃO E JUNTO A CARGA ATRAVÉS DE ANELAS OU ETIQUETAS PRÓPRIAS PARA IDENTIFICAÇÃO DE CABOS, TAMBÉM DEVERÃO SER IDENTIFICADOS OS CONDUTORES NEUTRO;
  - A FIAÇÃO EM BAIXA TENSÃO DEVERÁ SEGUIR O SEGUINTE PADRÃO DE CORES:
    - FASE: PRETO
    - NEUTRO: AMARELO OU BRANCO
    - RETORNO: VERDE AMARELO
    - COMANDO: CINZA
  - O PROJETO ELÉTRICO ATENDE O QUE ESTABELECE A NORMA REGULAMENTADORA NR 10 - SEGURANÇA EM INSTALAÇÕES E SERVIÇOS EM ELETRICIDADE DE BAIXA TENSÃO, PUBLICADA ATRAVÉS DA PORTARIA Nº 596 DE 07/02/2008, EM ESPECIAL O ÍTEM 10.3 A EXECUÇÃO TAMBÉM DEVE SEGUIR AS ORIENTAÇÕES DA NR-10
  - TODAS AS PARTES METÁLICAS NÃO ENERGIZADAS DEVERÃO SER ATERRADAS;
  - TODAS AS MEDIDAS ESTÃO EM CENTÍMETROS, EXCETO QUANDO INDICADO.



**PLANTA DE SETORIZAÇÃO SEM ESCALA**

QUADRO DE REVISÕES	REVISÃO	DESCRIÇÃO	DATA	DESENHO
01	01	ENTRADA PROJETO EXECUTIVO / MEMORIAL DESCRITIVO	15/09/2020	RENAK017
02	02	ENTRADA PROJETO EXECUTIVO / MEMORIAL DESCRITIVO	15/09/2020	RENAK017
03	03	ENTRADA PROJETO EXECUTIVO / MEMORIAL DESCRITIVO	15/09/2020	RENAK017
04	04	ENTRADA PROJETO EXECUTIVO / MEMORIAL DESCRITIVO	20/09/2020	RENAK017

**APROVAÇÕES**

RESPONSÁVEL TÉCNICO	RAFAEL NAGI CRUZ GERGES ENGENHEIRO ELETRICISTA CREA-SC 121213-A EQUIPE TÉCNICA DA EMPRESA
RESPONSÁVEL FISCAL	QUILHERME SILVEIRA DE OLIVEIRA CREA-SC 12495-9
MUNICÍPIO DE JOINVILLE	83 180 025/0001-10
ESCOLA MUNICIPAL JOÃO DE OLIVEIRA	RUA AGULHAS NEGRAS, Nº 1587 - FATIMA, JOINVILLE - SC
PROJETO: ELÉTRICO	REVISÃO: 01
DATA: 20/09/2020	PROJETO EXECUTIVO / MEMORIAL DESCRITIVO
PROJETO: ELÉTRICO	REVISÃO: 01
DATA: 20/09/2020	PROJETO EXECUTIVO / MEMORIAL DESCRITIVO

**ENGEPLANTI**  
PROJETOS E SUPERVISÃO  
RUA COLOMBATO, Nº 100 - JARDIM BELLA VISTA - JOINVILLE - SC  
FONE: (47) 3333-1111 - FAX: (47) 3333-1112 - E-MAIL: enggeplanti@enggeplanti.com.br

Projeto: Construção LDB + CREB nº 103388-0 - CPT nº 005-01-0000-29  
Rua Coelheira N.º 758 | CEP 89120-102 - Fone: (41) 99955-3343 | E-mail: galme@coelheira.com.br





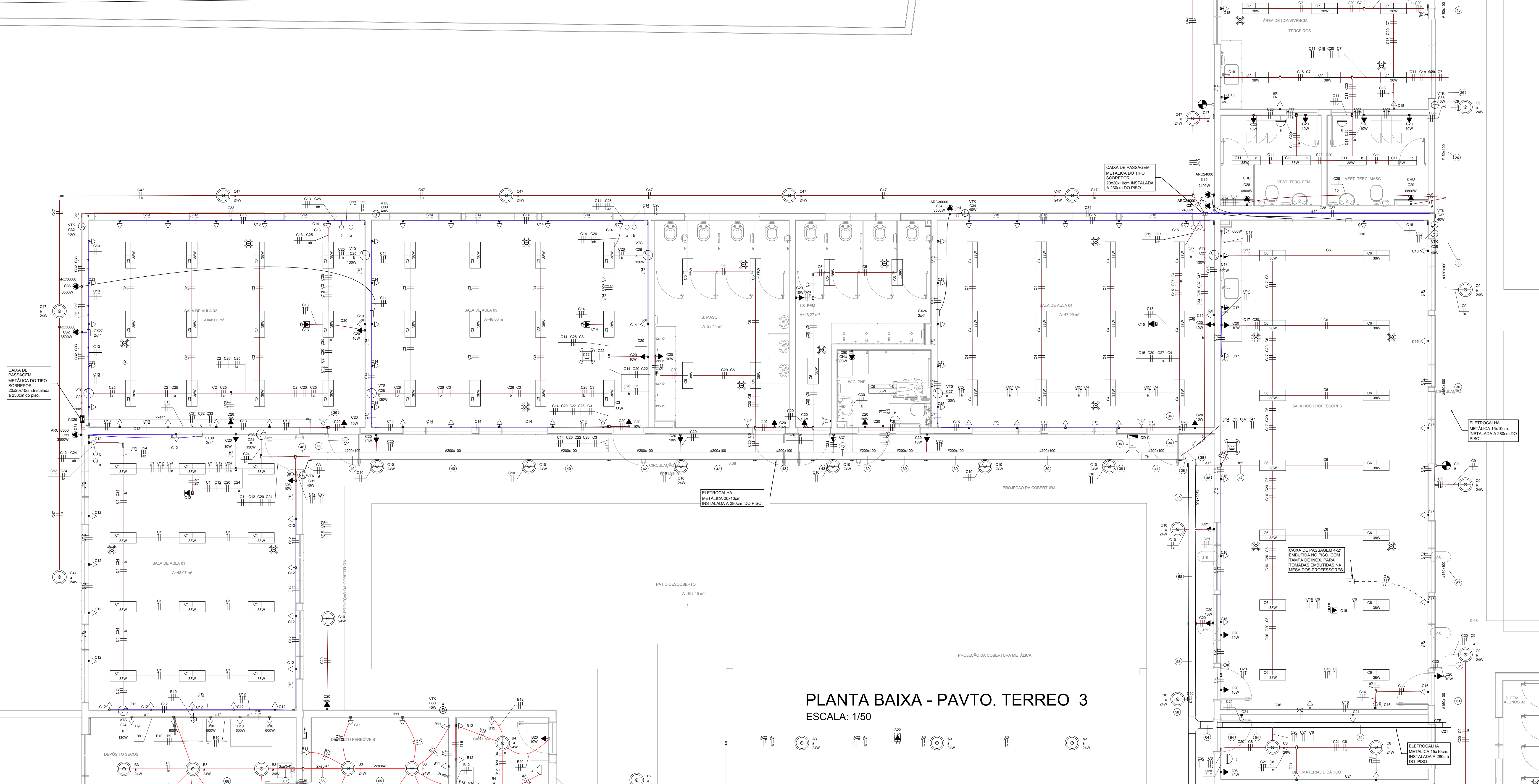


**LEGENDA FIAÇÃO**

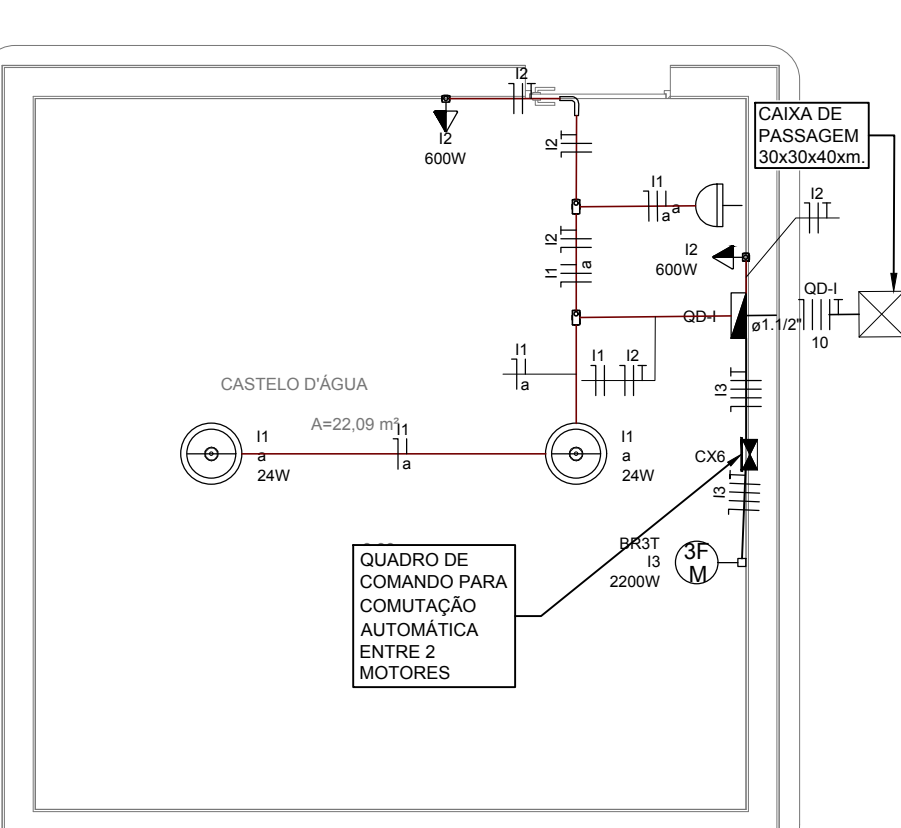
10	CH 01 CH 02 CH 03 CH 04 CH 05
11	E11 E12 E13 E14 E21 E22 E23 E24 E25
12	CH 01 CH 02 CH 03 CH 04 CH 05
13	CH 01 CH 02 CH 03 CH 04 CH 05
14	CH 01 CH 02 CH 03 CH 04 CH 05
15	CH 01 CH 02 CH 03 CH 04 CH 05
16	CH 01 CH 02 CH 03 CH 04 CH 05
17	CH 01 CH 02 CH 03 CH 04 CH 05
18	CH 01 CH 02 CH 03 CH 04 CH 05
19	CH 01 CH 02 CH 03 CH 04 CH 05
20	CH 01 CH 02 CH 03 CH 04 CH 05
21	CH 01 CH 02 CH 03 CH 04 CH 05
22	CH 01 CH 02 CH 03 CH 04 CH 05
23	CH 01 CH 02 CH 03 CH 04 CH 05
24	CH 01 CH 02 CH 03 CH 04 CH 05
25	CH 01 CH 02 CH 03 CH 04 CH 05
26	CH 01 CH 02 CH 03 CH 04 CH 05
27	CH 01 CH 02 CH 03 CH 04 CH 05
28	CH 01 CH 02 CH 03 CH 04 CH 05
29	CH 01 CH 02 CH 03 CH 04 CH 05
30	CH 01 CH 02 CH 03 CH 04 CH 05
31	CH 01 CH 02 CH 03 CH 04 CH 05
32	CH 01 CH 02 CH 03 CH 04 CH 05
33	CH 01 CH 02 CH 03 CH 04 CH 05
34	CH 01 CH 02 CH 03 CH 04 CH 05
35	CH 01 CH 02 CH 03 CH 04 CH 05
36	CH 01 CH 02 CH 03 CH 04 CH 05
37	CH 01 CH 02 CH 03 CH 04 CH 05
38	CH 01 CH 02 CH 03 CH 04 CH 05
39	CH 01 CH 02 CH 03 CH 04 CH 05
40	CH 01 CH 02 CH 03 CH 04 CH 05
41	CH 01 CH 02 CH 03 CH 04 CH 05
42	CH 01 CH 02 CH 03 CH 04 CH 05
43	CH 01 CH 02 CH 03 CH 04 CH 05
44	CH 01 CH 02 CH 03 CH 04 CH 05
45	CH 01 CH 02 CH 03 CH 04 CH 05
46	CH 01 CH 02 CH 03 CH 04 CH 05
47	CH 01 CH 02 CH 03 CH 04 CH 05
48	CH 01 CH 02 CH 03 CH 04 CH 05
49	CH 01 CH 02 CH 03 CH 04 CH 05
50	CH 01 CH 02 CH 03 CH 04 CH 05
51	CH 01 CH 02 CH 03 CH 04 CH 05
52	CH 01 CH 02 CH 03 CH 04 CH 05
53	CH 01 CH 02 CH 03 CH 04 CH 05
54	CH 01 CH 02 CH 03 CH 04 CH 05
55	CH 01 CH 02 CH 03 CH 04 CH 05
56	CH 01 CH 02 CH 03 CH 04 CH 05
57	CH 01 CH 02 CH 03 CH 04 CH 05
58	CH 01 CH 02 CH 03 CH 04 CH 05
59	CH 01 CH 02 CH 03 CH 04 CH 05
60	CH 01 CH 02 CH 03 CH 04 CH 05

**LEGENDA INDICAÇÕES**

CHU	Pontos de força - Uso específico - Chuveiro 6800 W
TOE	Pontos de força - Uso específico - Tomera elétrica
ARC2000	Condutote 5 entradas - Pontos de força - Uso específico - Condicionador de ar Split 9000BTU
ARC12000	Condutote 5 entradas - Pontos de força - Uso específico - Condicionador de ar Split 12000BTU
ARC24000	Condutote 5 entradas - Pontos de força - Uso específico - Condicionador de ar Split 24000BTU
ARC30000	Condutote 5 entradas - Pontos de força - Uso específico - Condicionador de ar Split 30000BTU
TCE	Condutote 6 entradas - Pontos de força - Uso específico - Tomera elétrica
VTK	Ventilador - Ventilador
VTS	Ventilador de Parede - V simples - Liga/Desliga
CTR	Cotivelo 90°
BRPT	Tomada - uso específico - Bomba reaquece - 3cv trifásico
CH	Curva horizontal 90°
RC	Redução concêntrica
TH	T 90° horizontal 90°
TR	T 45° 90°
TM	Terminal



**PLANTA BAIXA - PAVTO. TERREO 3**  
ESCALA: 1/50



**LEGENDA**

- Caixa de passagem 2x4" - Alimentação da evaporadora (climatização)
- Caixa de passagem do tipo sobressol - dimensões indicadas no projeto
- Condutote PVC 5 entradas - 2 Tomadas baixa a 0,80m do piso
- Interruptor para ventilador de parede a 0,80m do piso
- Condutote PVC 5 entradas - Tomada alta a 2,20m do piso
- Condutote PVC 5 entradas - Tomada baixa a 0,80m do piso
- Condutote PVC 5 entradas - Tomada média a 1,10m do piso
- Condutote PVC 5 entradas - Tomada alta a 2,20m do piso
- 2 Tomadas médias a 1,10m do piso
- Caixa de passagem embutida no piso com tampa em aço inox.
- Condutote PVC 5 entradas - Tomada instalada no teto
- Caixa 4x4" de embutir
- Curva 90°
- Relé Fotométrico 220V/100W
- Ventilador
- Ventilador Parede 2,20m do piso
- Condutote de PVC 5 entradas
- Condutote de PVC 5 entradas
- Sensor de presença (TETO) - luminossidade operante no protocolo ZIGBEE-BL/UETOOH MESH. Ângulo de abertura de abertura mínima por bateria, IP20, garantia de 5 anos.
- Interruptor programável operante no protocolo zigbee/bluetooth mesh. Alimentação elétrica por bateria, instalação do tipo sobressol, 1,10m do piso.
- Gateway wireless para tecnologia ZIGBEE-BL/UETOOH MES, com aplicação para controle do no mínimo 200 luminárias, 10 sensores e 10 interruptores. Alimentação elétrica 220V, instalação sobressol e garantia de 5 anos para funcionamento.
- Caixa de passagem, dimensões indicadas no projeto.
- Quadro de distribuição
- Sensor de presença e Luminossidade de parede. Alimentação elétrica 220Vca, 60Hz. Ângulo de abertura mínimo de 90° para direção de movimento.
- Motor trifásico a 0,80m do piso
- Desce de eletroduto
- Subida de eletroduto

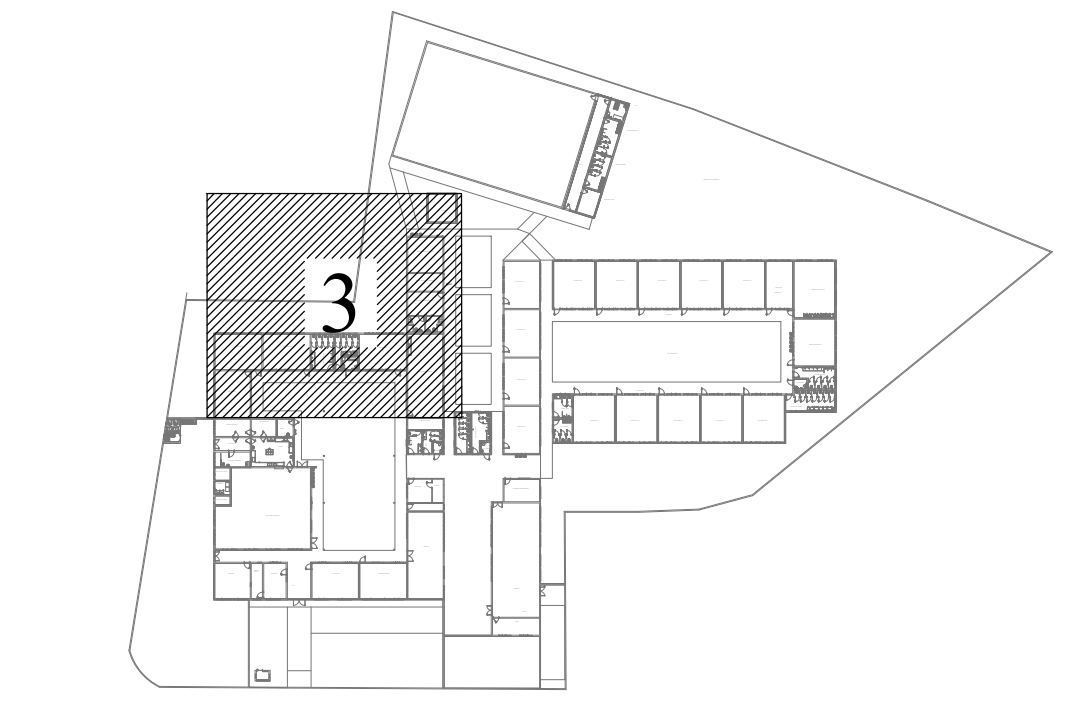
**LEGENDA CONDUTOS**

- ELETRODUTO HENRIEVE. PARA ALIMENTAÇÃO DA CONDENSADORA, QUANDO NÃO INDICADO, BETA 6x4x4"
- ELETRODUTO PEAD EMBUTIDO NO PISO. QUANDO NÃO INDICADO, BETA 6x4x4"
- ELETRODUTO RIGIDO DE PVC INSTALADO APARENTE ONDE NÃO HOUVER FERRO QUANDO NÃO INDICADO, BETA 6x4x4"
- ELETRODUTO RIGIDO DE PVC INSTALADO PAREDE. QUANDO NÃO INDICADO, BETA 6x4x4"

**SIMBOLOGIA ILUMINAÇÃO**

- LUMINÁRIA SOBRESSOL. LED DIMERIZÁVEL 38V. 4000m EFICÁCIA 105W/m². TEMPERATURA DE COR 4000K COM DRIVER DIMERIZÁVEL. VIDA ÚTIL MÍNIMA 50.000hs. 220V.
- LUMINÁRIA HERMÉTICA SOBRESSOL. LED 38V-4000m EFICÁCIA 105W/m². TEMPERATURA DE COR 4000K. PROTEÇÃO IP66. VIDA ÚTIL 50.000hs. 220V.
- LUMINÁRIA SOBRESSOL. LED 24W 2400m EFICÁCIA 100W/m². TEMPERATURA DE COR 4000K. VIDA ÚTIL MÍNIMA 15.000hs. 220V.

- NOTAS**
- O PROJETO ELÉTRICO ATENDE OS REQUISITOS APLICÁVEIS DAS NORMAS:
    - NBR 5410 - INSTALAÇÕES ELÉTRICAS DE BAIXA TENSÃO;
  - TODA A INSTALAÇÃO, BEM COMO A COMPRA DOS MATERIAIS, DEVERÁ SER EXECUTADA DE A ACORDO COM AS NORMAS ACIMA CITADAS.
  - TODOS OS CIRCUITOS DOS QUADROS DE DISTRIBUIÇÃO DEVERÃO SER IDENTIFICADOS ATRAVÉS DE ETIQUETAS.
  - A FAIXA QUANDO NÃO INDICADA CONSIDERAR 2,5mm².
  - OS CABOS DOS CIRCUITOS TRIFÁSICOS DEVERÃO SER IDENTIFICADOS QUANTO A FASE, JUNTO AO QUADRO DE DISTRIBUIÇÃO E JUNTO A CARGA, ATRAVÉS DE FITA BRANCA COLADA, SEGUNDO O SEGUINTE PADRÃO: FASE R: PRETA, FASE S: BRANCA, FASE T: VERMELHA. FAZER A IDENTIFICAÇÃO COM FITA TAMBÉM PARA OS CABOS DE CIRCUITOS MONOFÁSICOS MONOFES OU QUAS A 45W/m².
  - OS CABOS DE TODOS OS CIRCUITOS DEVERÃO SER IDENTIFICADOS QUANTO AO CIRCUITO, JUNTO AO QUADRO DE DISTRIBUIÇÃO E JUNTO A CARGA ATRAVÉS DE ANELAS OU ETIQUETAS PRÓPRIAS PARA IDENTIFICAÇÃO DE CABOS. TAMBÉM DEVERÃO SER IDENTIFICADOS OS CONDUTORES NEUTRO.
    - FASE: AZUL-CLARO
    - NEUTRO: AMARELO-VERDE
    - RETORNO: VERDE-AMARELO
    - TERRA: VERDE-AMARELO
    - COMANDO: CINZA
  - O PROJETO ELÉTRICO ATENDE O QUE ESTABELECE A NORMA REGULAMENTADORA NR-10 - SEGURANÇA EM INSTALAÇÕES E SERVIÇOS EM ELÉTRICIDADE EM MANTENÇÃO DO TRABALHO E EMPREGO, PUBLICADA ATRAVÉS DA PORTARIA Nº 686 DE 07/12/2004, EM ESPECIAL, O ITEM 10.3. A EXECUÇÃO TAMBÉM DEVE SEGUIR AS ORIENTAÇÕES DA NR-10.
  - TODAS AS PARTES MENCIONADAS EM EMPENHOS DEVERÃO SER ATENDIDAS.
  - TODAS AS MEDIDAS ESTÃO EM CENTÍMETROS, EXCETO QUANDO INDICADO.



**PLANTA DE SETORIZAÇÃO**  
SEM ESCALA

**QUADRO DE REVISÕES**

REVISÃO	DESCRIÇÃO	DATA	DESENHO
01	ENTREGA PROJETO EXECUTIVO E MEMORIAL DESCRITIVO	08/09/2020	RENAUD OLIVEIRA
02	ENTREGA PROJETO EXECUTIVO E MEMORIAL DESCRITIVO	08/09/2020	RENAUD OLIVEIRA
03	ENTREGA PROJETO EXECUTIVO E MEMORIAL DESCRITIVO	08/09/2020	RENAUD OLIVEIRA
04	ENTREGA PROJETO EXECUTIVO E MEMORIAL DESCRITIVO	08/09/2020	RENAUD OLIVEIRA

**APROVAÇÕES**

RESPONSÁVEL PROJETO: RAFAEL NAGI CRUZ GERGES  
ENGENHEIRO ELÉTRICISTA CREA-RJ: 122713-3  
EQUIPE TÉCNICA DA EMPRESA: GUILHERME SILVEIRA DE OLIVEIRA  
ENGENHEIRO CIVIL CREA-RJ: 124956-9

MUNICÍPIO DE JOINVILLE  
ESCOLA MUNICIPAL JOÃO DE OLIVEIRA  
RUA AGULHAS NEGRAS, Nº 1587 - FATIMA, JOINVILLE - SC

PROJETO ELÉTRICO  
PROJETO EXECUTIVO

DATA: 20/08/2020  
Nº: ELE 03/13

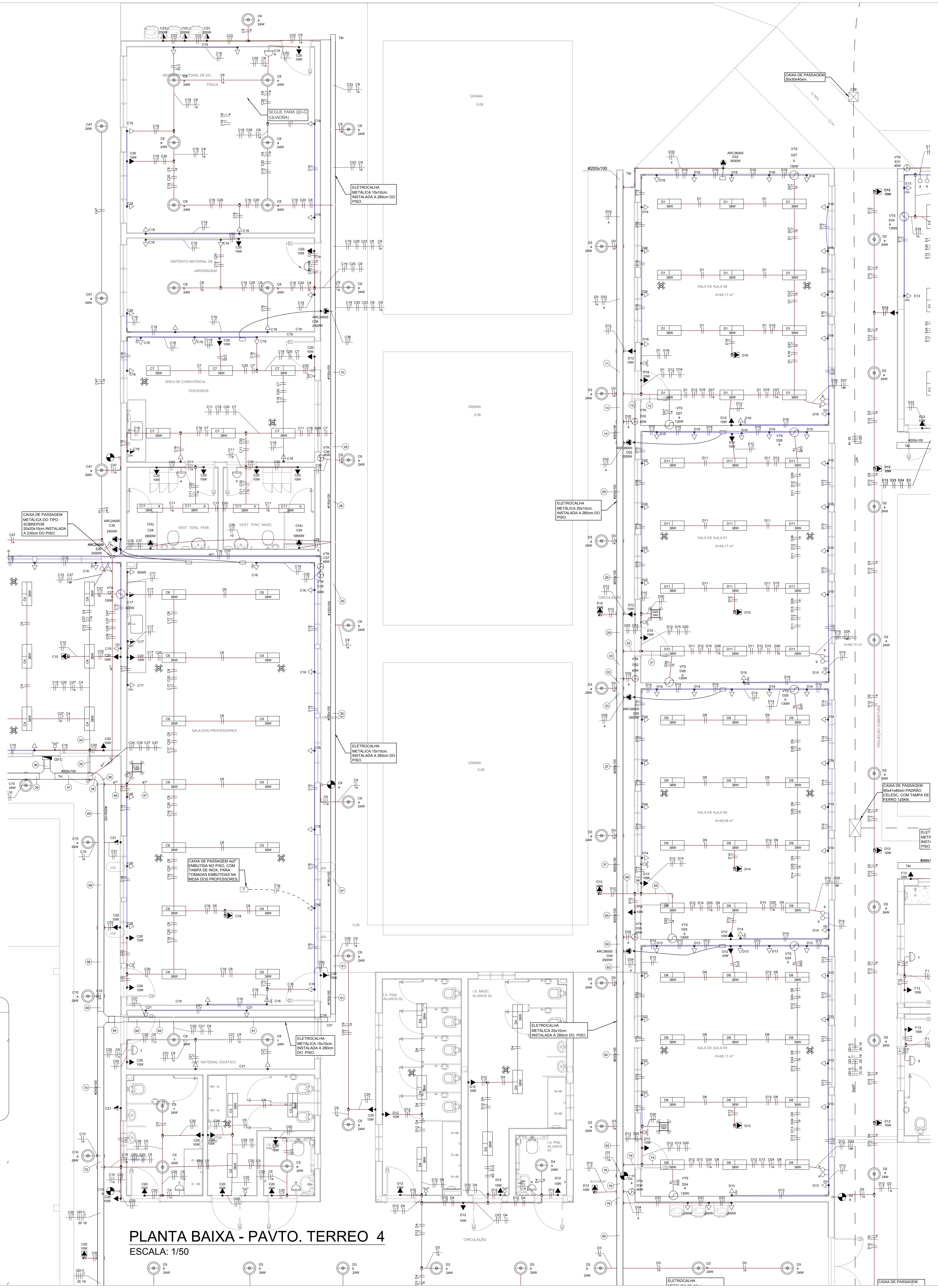
PLANTA BAIXA TERREO - SETOR 3

Engenheiro Consultor Ltda - CREA/RJ 103388-0 - CNPJ 17.808.891/0001-29  
Rua Coqueiros N.º 758 | CEP 88010-102 - Fone/Fax: (41) 99955-3343 | E-mail: guilherme@engeplanti.com.br



LEGENDA FIAÇÃO	
10	C19 C20 C21 C22 C23 C24
11	D12 D13 D14
12	E1 E2 E3 E4 E5 E6 E7 E8 E9
20	F18 F19 F20 F21 F22 F23
21	G1 G2 G3 G4 G5 G6 G7 G8 G9
22	H1 H2 H3 H4 H5 H6 H7 H8 H9
23	I1 I2 I3 I4 I5 I6 I7 I8 I9
24	J1 J2 J3 J4 J5 J6 J7 J8 J9
25	K1 K2 K3 K4 K5 K6 K7 K8 K9
26	L1 L2 L3 L4 L5 L6 L7 L8 L9
27	M1 M2 M3 M4 M5 M6 M7 M8 M9
28	N1 N2 N3 N4 N5 N6 N7 N8 N9
29	O1 O2 O3 O4 O5 O6 O7 O8 O9
30	P1 P2 P3 P4 P5 P6 P7 P8 P9
31	Q1 Q2 Q3 Q4 Q5 Q6 Q7 Q8 Q9
32	R1 R2 R3 R4 R5 R6 R7 R8 R9
33	S1 S2 S3 S4 S5 S6 S7 S8 S9
34	T1 T2 T3 T4 T5 T6 T7 T8 T9
35	U1 U2 U3 U4 U5 U6 U7 U8 U9
36	V1 V2 V3 V4 V5 V6 V7 V8 V9
37	W1 W2 W3 W4 W5 W6 W7 W8 W9
38	X1 X2 X3 X4 X5 X6 X7 X8 X9
39	Y1 Y2 Y3 Y4 Y5 Y6 Y7 Y8 Y9
40	Z1 Z2 Z3 Z4 Z5 Z6 Z7 Z8 Z9
41	AA1 AA2 AA3 AA4 AA5 AA6 AA7 AA8 AA9
42	AB1 AB2 AB3 AB4 AB5 AB6 AB7 AB8 AB9
43	AC1 AC2 AC3 AC4 AC5 AC6 AC7 AC8 AC9
44	AD1 AD2 AD3 AD4 AD5 AD6 AD7 AD8 AD9
45	AE1 AE2 AE3 AE4 AE5 AE6 AE7 AE8 AE9
46	AF1 AF2 AF3 AF4 AF5 AF6 AF7 AF8 AF9
47	AG1 AG2 AG3 AG4 AG5 AG6 AG7 AG8 AG9
48	AH1 AH2 AH3 AH4 AH5 AH6 AH7 AH8 AH9
49	AI1 AI2 AI3 AI4 AI5 AI6 AI7 AI8 AI9
50	AJ1 AJ2 AJ3 AJ4 AJ5 AJ6 AJ7 AJ8 AJ9
51	AK1 AK2 AK3 AK4 AK5 AK6 AK7 AK8 AK9
52	AL1 AL2 AL3 AL4 AL5 AL6 AL7 AL8 AL9
53	AM1 AM2 AM3 AM4 AM5 AM6 AM7 AM8 AM9
54	AN1 AN2 AN3 AN4 AN5 AN6 AN7 AN8 AN9
55	AO1 AO2 AO3 AO4 AO5 AO6 AO7 AO8 AO9
56	AP1 AP2 AP3 AP4 AP5 AP6 AP7 AP8 AP9
57	AQ1 AQ2 AQ3 AQ4 AQ5 AQ6 AQ7 AQ8 AQ9
58	AR1 AR2 AR3 AR4 AR5 AR6 AR7 AR8 AR9
59	AS1 AS2 AS3 AS4 AS5 AS6 AS7 AS8 AS9
60	AT1 AT2 AT3 AT4 AT5 AT6 AT7 AT8 AT9

LEGENDA INDICAÇÕES	
CHU	Pontos de força - Uso específico - Chuveiro 8000 W
TDE	Pontos de força - Uso específico - Tomada elétrica
ARC3000	Condutete 5 entradas - Pontos de força - Uso específico - Condicionador de ar Split 9000BTU
ARC12000	Condutete 5 entradas - Pontos de força - Uso específico - Condicionador de ar Split 12000BTU
ARC30000	Condutete 5 entradas - Pontos de força - Uso específico - Condicionador de ar Split 30000BTU
TDE	Condutete 6 entradas - Pontos de força - Uso específico - Condicionador de ar Split 36000BTU
VTK	Ventilador - Ventilador
VTS	Ventilador de Parede - V simples - Liga/Desliga
CTR	Curveto reto 90°
CZ	Curveto (X) 90°
CH	Curva horizontal 90°
RC	Redução condutete
TH	T horizontal 90°
TR	T reto 90°
TM	Terminal



PLANTA BAIXA - PAVTO. TERREO 4  
ESCALA: 1/50

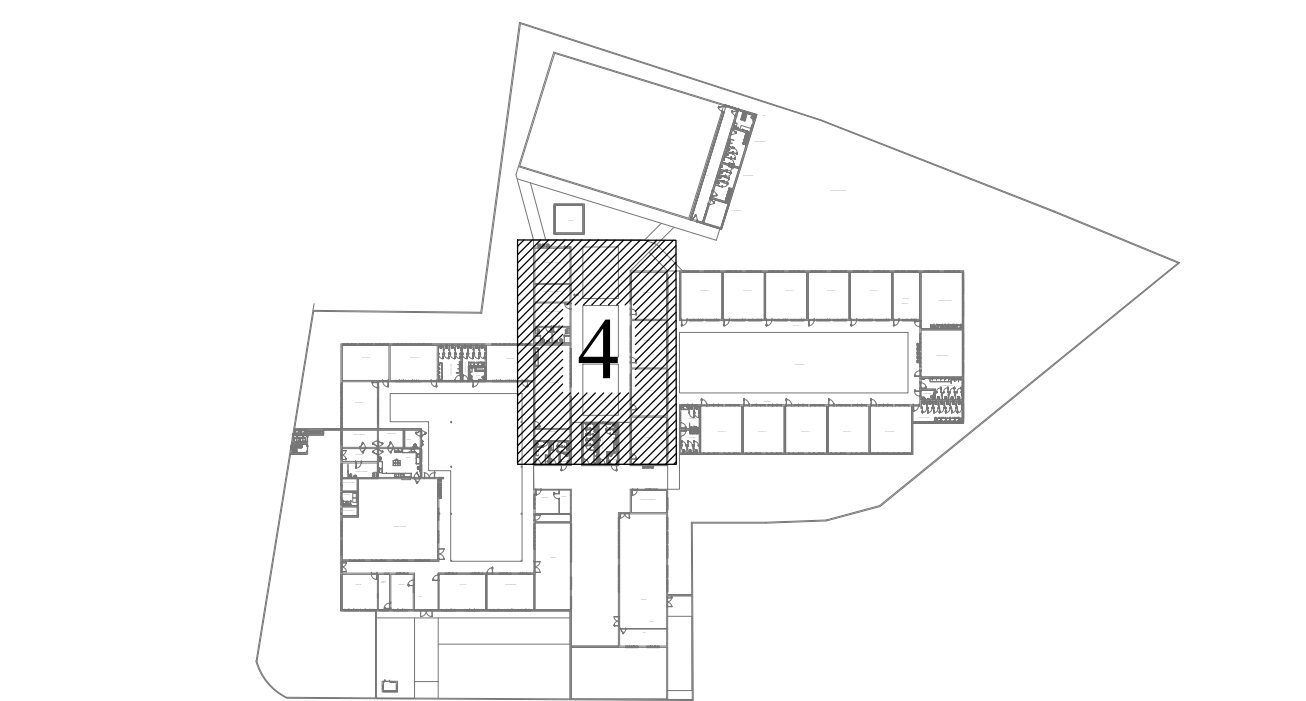
LEGENDA	
[Symbol]	Caixa de passagem 2x4" alimentação da evaporadora (climatização)
[Symbol]	Caixa de passagem do tipo sobrepôr, dimensões indicadas no projeto
[Symbol]	Condutete PVC 5 entradas - 2 Tomadas baixa a 0,80m do piso
[Symbol]	Interruptor para ventilador de janela - 0,80m do piso
[Symbol]	Condutete PVC 5 entradas - Tomada alta a 2,20m do piso
[Symbol]	Condutete PVC 5 entradas - Tomada baixa a 0,80m do piso
[Symbol]	Condutete PVC 5 entradas - Tomada alta a 1,10m do piso
[Symbol]	Condutete PVC 5 entradas - Tomada alta a 2,20m do piso
[Symbol]	2 Tomadas médias a 1,10m do piso
[Symbol]	Condutete PVC 5 entradas - Tomada instalada no teto
[Symbol]	Curva 90°
[Symbol]	Relé Fotobalístico 220v/ 1000w
[Symbol]	Ventilador Parede 220m do piso
[Symbol]	Ventilador
[Symbol]	Condutete de PVC 5 entradas
[Symbol]	Condutete de PVC 5 entradas
[Symbol]	Sensor de presença (TETO) e luminosidade operante no protocolo ZIGBEE/BLEETOOTH MESH. Ângulo de abertura 80° alimentação elétrica por bateria, IP20, garantia de 5 anos
[Symbol]	Interruptor programável operante no protocolo zigbee/bluetooth mesh, alimentação elétrica por bateria, instalação do tipo sobrepôr, 1,10m do piso
[Symbol]	Gateway wireless para tecnologia ZIGBEE/BLEETOOTH MESH, com capacidade para controle de no mínimo 200 luminárias, 10 sensores e 10 interruptores, alimentação elétrica 220V, instalação sobrepôr e garantia de 5 anos para funcionamento
[Symbol]	Caixa de passagem, dimensões indicadas no projeto
[Symbol]	Quadro de distribuição
[Symbol]	Sensor de presença e Luminosidade de parede, Alimentação elétrica 220Vca, 60Hz, Ângulo de abertura mínima de 80° para detecção de movimentos
[Symbol]	Desvoto de eletroduto
[Symbol]	Subida de eletroduto

LEGENDA CONDUTOS	
[Line]	ELETRODUTO LEXLENE, PARA ALIMENTAÇÃO DA CONDENSADORA, QUANDO NÃO INDICADO, BITOLA 0,814"
[Line]	ELETRODUTO PEAD EMBUTIDO NO PISO, QUANDO NÃO INDICADO, BITOLA 0,814"
[Line]	ELETRODUTO RIGIDO DE PVC INSTALADO APARENTE ONDE NÃO HOUVER FORÇA, QUANDO NÃO INDICADA, BITOLA 0,814"
[Line]	ELETRODUTO RIGIDO DE PVC INSTALADO NA PAREDE, QUANDO NÃO INDICADA, BITOLA 0,814"

SIMBOLÓGIA ILUMINAÇÃO	
[Symbol]	LUMINÁRIA SOBREPÔR, LED DIMERIZÁVEL, 30W, 4000m EFICÁCIA 105mw, TEMPERATURA DE COR 4000K, COM DRIVER DIMERIZÁVEL, VIDA ÚTIL MÍNIMA 50.000h, 220V.
[Symbol]	LUMINÁRIA HEMISFÉRICA SOBREPÔR, LED, 30W 4000m EFICÁCIA 105mw, TEMPERATURA DE COR 4000K, PROTEÇÃO IP68, VIDA ÚTIL 50.000h, 220V.
[Symbol]	LUMINÁRIA SOBREPÔR, LED, 24W 2400m EFICÁCIA 105mw, TEMPERATURA DE COR 4000K, VIDA ÚTIL MÍNIMA 15.000h, 220V.

- NOTAS**
- O PROJETO ELÉTRICO ATENDE OS REQUISITOS APLICÁVEIS DAS NORMAS:
    - NER 5410 - INSTALAÇÕES ELÉTRICAS DE BAIXA TENSÃO.
  - TODA A INSTALAÇÃO, BEM COMO A COMPRA DOS MATERIAIS, DEVERÁ SER EXECUTADA DE ACORDO COM AS NORMAS ABNT/NBR 5410.
  - TODOS OS CIRCUITOS DOS QUADROS DE DISTRIBUIÇÃO DEVERÃO SER IDENTIFICADOS ATRAVÉS DE ETIQUETAS.
  - A FIAÇÃO QUANDO NÃO INDICADA CONSERVAR 2,5mm".
  - OS CABOS DOS CIRCUITOS TRÁFICOS DEVERÃO SER IDENTIFICADOS QUANTO A FASE, JUNTOS AO QUADRO DE DISTRIBUIÇÃO E JUNTO A CABINA, ATRAVÉS DE FITA SOLGATE COLORIDA, SEGUNDO O SEGUINTE PADRÃO: FASE R - PRETA, FASE S - BRANCA, FASE T - VERMELHA. FAZER A IDENTIFICAÇÃO COM FITA TAMÉM PARA OS CABOS DE CIRCUITOS MONOFÁSICOS MÓBILES OU IGUAS A 100V".
  - OS CABOS DE TODOS OS CIRCUITOS DEVERÃO SER IDENTIFICADOS QUANTO AO CIRCUITO JUNTO AO QUADRO DE DISTRIBUIÇÃO E JUNTO A CABINA, ATRAVÉS DE ETIQUETAS PRÓPRIAS PARA IDENTIFICAÇÃO DE CABOS, TAMBÉM DEVERÃO SER IDENTIFICADOS OS CONECTORES NEUTRO.
  - A FIAÇÃO EM BAIXA TENSÃO DEVERÁ SEGUIR O SEGUINTE PADRÃO DE CORES:
 

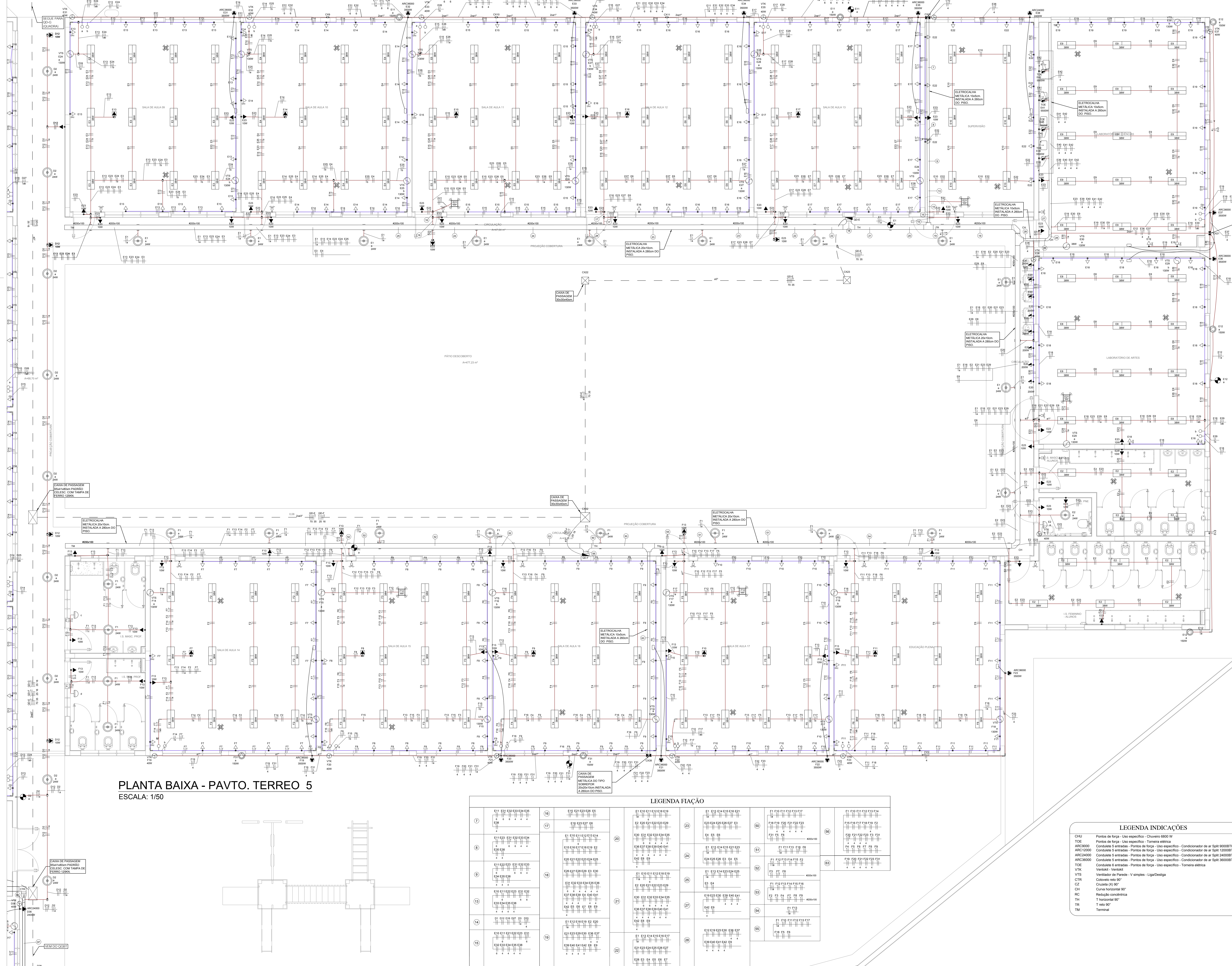
FASE	PRETO
NEUTRO	AMARELO OU BRANCO
RETORNO	VERDE AMARELO
TERÇA	COMANDO
CIANZA	CIANZA
  - O PROJETO ELÉTRICO ATENDE O QUE ESTABELECE A NORMA REGULAMENTADORA NR 10 - SEGURANÇA EM INSTALAÇÕES E SERVIÇOS EM ELETRICIDADE DE BAIXA TENSÃO, SEGUNDO O SEGUINTE PADRÃO: FASE R - PRETA, FASE S - BRANCA, FASE T - VERMELHA, EM ESPECIAL O ITEM 10.3.1 A EXECUÇÃO TAMBÉM DEVE SEGUIR AS ORIENTAÇÕES DA NR-10.
  - TODAS AS PARTES METÁLICAS NÃO ENERGIZÁVEIS DEVERÃO SER ATERRADAS.
  - TODAS AS MEDIDAS ESTÃO EM CENTÍMETROS, EXCETO QUANDO INDICADO.



PLANTA DE SETORIZAÇÃO  
SEM ESCALA

APROVAÇÕES	
RESPONSÁVEL PROJETO	RESPONSÁVEL TERCEROS
MUNICÍPIO DE JOINVILLE 03.188.023/0001-10	RAFAEL NAGI CRUZ GERGES ENGENHEIRO ELETRICISTA - CREA: 121213-A
ENGEPLANTI PROJETOS E SUPERVISÃO RUA AGULHAS NEGRAS, Nº 1587 - FATIMA, JOINVILLE - SC FONE: (47) 3361.1111 - FAX: (47) 3361.1112 - E-MAIL: eng@engeplanti.com.br	QUILHERME SILVEIRA DE OLIVEIRA ENGENHEIRO CIVIL CREA/SC: 12495-9
MUNICÍPIO DE JOINVILLE ESCOLA MUNICIPAL JOÃO DE OLIVEIRA RUA AGULHAS NEGRAS, Nº 1587 - FATIMA, JOINVILLE - SC	PROJETO EXECUTIVO 13.11.41-86-9988
PROJETO ELÉTRICO	DATA: 20/06/2020
PLANTA BAIXA TERREO - SETOR 4	PROJETO EXECUTIVO REVISÃO: ELE 04/13





**PLANTA BAIXA - PAVTO. TERREO 5**  
ESCALA: 1/50

LEGENDA	
	Caixa de passagem 2m <sup>2</sup> - Alimentação da evaporadora (refrigeração)
	Caixa de passagem do tipo sobrepôr - dimensões indicadas no projeto
	Condutores PVC 5 entradas - 2 Tomadas banha a 2,00m do piso
	Condutores PVC 5 entradas - Interruptor simples 1 toca - 1,10m do piso
	Condutores PVC 5 entradas - Tomada alta a 2,20m do piso
	Condutores PVC 5 entradas - Tomada baixa a 0,80m do piso
	Condutores PVC 5 entradas - Tomada média a 1,10m do piso
	Condutores PVC 5 entradas - Tomada alta a 2,20m do piso
	Condutores PVC 5 entradas - Tomada instalada no teto
	Caixa 4x4 de embutir
	Curva 90°
	Rele Fatorizador 220v 1000w
	Ventilador Parede 2,20m do piso
	Ventilador
	Condutores de PVC 5 entradas
	Sensor de presença (TEFO) e luminosidade operante no protocolo ZIGBEE/BLUETOOTH MESH. Ângulo de abertura 80° - Alimentação elétrica por bateria, IP20, garantia de 5 anos.
	Gateway wireless para tecnologia ZIGBEE/BLUETOOTH MESH, com capacidade para controle de no mínimo 200 luminárias, 10 sensores e 10 interruptores. Alimentação elétrica 220V. Instalação sobrepôr e garantia de 5 anos para funcionamento.
	Caixa de passagem, dimensões indicadas no projeto.
	Quadro de distribuição
	Sensor de presença e Luminosidade de parede. Alimentação elétrica 220Vca, 50Hz. Ângulo de abertura mínimo de 80° para detecção de movimentos.
	Desliga de embutido.
	Subida de embutido.

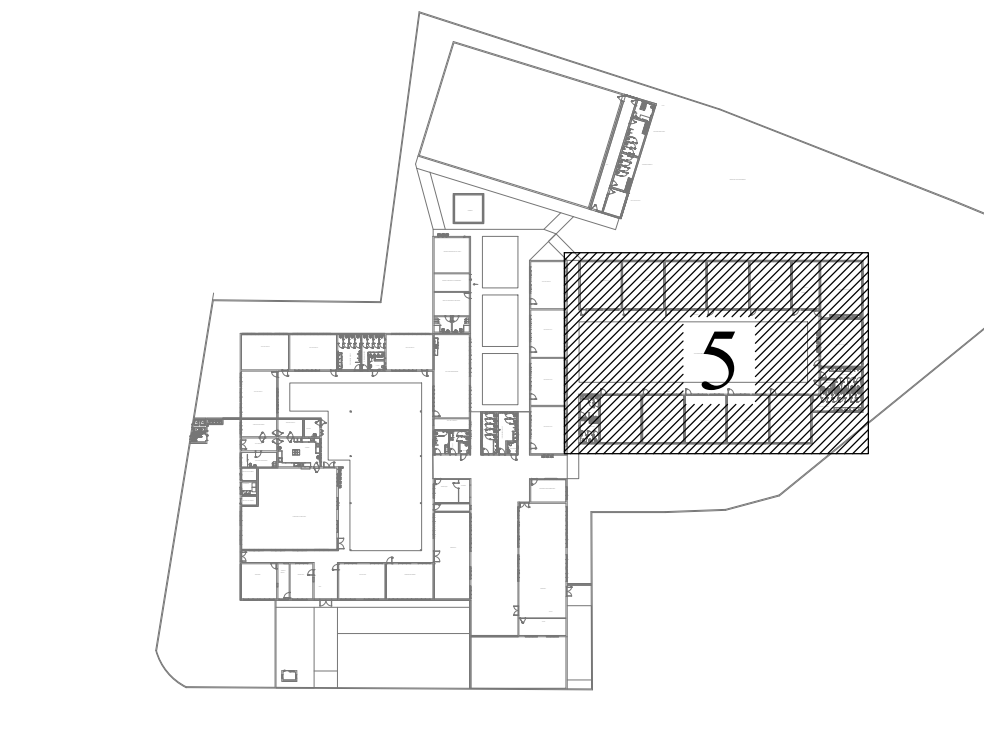
LEGENDA CONDUTOS	
	ELETRICIDADE ELÉTRICA PARA ALIMENTAÇÃO DA CONDENSADORA, QUANDO NÃO INDICADO, RETORNA 0,4x4"
	ELETRICIDADE PEAD - EMBUTIDO NO PISO, QUANDO NÃO INDICADO, RETORNA 0,4x4"
	ELETRICIDADE DE BOMBA DE PVC INSTALADO APARENTE ONDE NÃO HOUVER FORNO, QUANDO NÃO INDICADO, RETORNA 0,4x4"
	ELETRICIDADE DE BOMBA DE PVC INSTALADO PAREDE, QUANDO NÃO INDICADO, RETORNA 0,4x4"

SIMBIOLOGIA ILUMINAÇÃO	
	LUMINÁRIA SOBREPÔR, LED DIMERIZÁVEL, 30W, 4000m EFCIACIA 100mw, TEMPERATURA DE COR 5000K, COM DRIVER DIMERIZÁVEL, VIDA ÚTIL MÍNIMA 50.000h, 220V.
	PROJETOR LED, INSTALAÇÃO EXTERNA, 150W 15000m EFCIACIA 100mw, TEMPERATURA DE COR 5000K, PROTEÇÃO IP67, VIDA ÚTIL MÍNIMA 50.000h, 220V.
	LUMINÁRIA SOBREPÔR, LED 24W 2400m EFCIACIA 100mw, TEMPERATURA DE COR 4000K, VIDA ÚTIL MÍNIMA 15.000h, 220V.

- NOTAS**
- O PROJETO ELÉTRICO ATENDE OS REQUISITOS APLICÁVEIS DAS NORMAS:
    - NBR 5410 - INSTALAÇÕES ELÉTRICAS DE BAIXA TENSÃO;
  - TODA A INSTALAÇÃO, BEM COMO A COMPRA DOS MATERIAIS, DEVERÁ SER EXECUTADA DE A ACORDO COM AS NORMAS ACABADA C/REDE.
  - TOCOS OS CIRCUITOS DOS QUADROS DE DISTRIBUIÇÃO DEVERÃO SER IDENTIFICADOS ATRAVÉS DE ETIQUETAS.
  - A FAIXA QUANDO NÃO INDICADA CONSIDERAR 25mm<sup>2</sup>.
  - OS CABOS DOS CIRCUITOS TRIFÁSICOS DEVERÃO SER IDENTIFICADOS QUANTO A FASE JUNTO AO QUADRO DE DISTRIBUIÇÃO E JUNTO A CARGA ATRAVÉS DE FITAS ALFALCÃO DE COLORES, SEGUNDO SEGUINTE PADRÃO: FASE R: PRETA; FASE S: BRANCA; FASE T: VERMELHA. FAZER A IDENTIFICAÇÃO COM FITA TAMBÉM PARA OS CABOS DE CIRCUITOS MONOFÁSICOS MÓDULOS OU IGUALS A #1000.
  - OS CABOS DE TODOS OS CIRCUITOS DEVERÃO SER IDENTIFICADOS QUANTO AO CIRCUITO, JUNTO AO QUADRO DE DISTRIBUIÇÃO E JUNTO A CARGA ATRAVÉS DE ANELAS OU ETIQUETAS PRÓPRIAS PARA IDENTIFICAÇÃO DE CABOS. TAMBÉM DEVERÃO SER IDENTIFICADOS OS CONJUNTORES NEUTRO.
  - A FAIXA EM BAIXA TENSÃO DEVERÁ SER SEGURO O SEGUINTE PADRÃO DE CORES:
    - NEUTRO: AZUL-CLARO
    - RETORNO: AMARELO-OLIVADO
    - TERRA: VERDE-AMARELO
    - COMANDO: VERMELHO
  - O PROJETO ELÉTRICO ATENDE O QUE ESTABELECE A NORMA REGULAMENTADORA NR 10 - SEGURANÇA EM INSTALAÇÕES E SERVIÇOS EM ELETRICIDADE DE BAIXA TENSÃO DO MINISTÉRIO DO TRABALHO EMPREGO PUBLICADA ATRAVÉS DA PORTARIA Nº 318 DE 01/06/2008, EM ESPECIAL O ITEM 9.3.4 E DEVERÁ TAMBÉM DE SER SEGURO O PADRÃO DA NR 10.
  - TODAS AS PARTES METÁLICAS NÃO INERENTES DEVEM SER ATERRADAS.
  - TODAS AS MEDIDAS ESTÃO EM CENTÍMETROS, EXCETO QUANDO INDICADO.

LEGENDA FAIXÃO	
7	E1 E2 E3 E4 E5 E6 E7 E8 E9 E10 E11 E12 E13 E14 E15 E16 E17 E18 E19 E20 E21 E22 E23 E24 E25 E26 E27 E28 E29 E30 E31 E32 E33 E34 E35 E36 E37 E38 E39 E40 E41 E42 E43 E44 E45 E46 E47 E48 E49 E50 E51 E52 E53 E54 E55 E56 E57 E58 E59 E60 E61 E62 E63 E64 E65 E66 E67 E68 E69 E70 E71 E72 E73 E74 E75 E76 E77 E78 E79 E80 E81 E82 E83 E84 E85 E86 E87 E88 E89 E90 E91 E92 E93 E94 E95 E96 E97 E98 E99 E100
8	E1 E2 E3 E4 E5 E6 E7 E8 E9 E10 E11 E12 E13 E14 E15 E16 E17 E18 E19 E20 E21 E22 E23 E24 E25 E26 E27 E28 E29 E30 E31 E32 E33 E34 E35 E36 E37 E38 E39 E40 E41 E42 E43 E44 E45 E46 E47 E48 E49 E50 E51 E52 E53 E54 E55 E56 E57 E58 E59 E60 E61 E62 E63 E64 E65 E66 E67 E68 E69 E70 E71 E72 E73 E74 E75 E76 E77 E78 E79 E80 E81 E82 E83 E84 E85 E86 E87 E88 E89 E90 E91 E92 E93 E94 E95 E96 E97 E98 E99 E100
9	E1 E2 E3 E4 E5 E6 E7 E8 E9 E10 E11 E12 E13 E14 E15 E16 E17 E18 E19 E20 E21 E22 E23 E24 E25 E26 E27 E28 E29 E30 E31 E32 E33 E34 E35 E36 E37 E38 E39 E40 E41 E42 E43 E44 E45 E46 E47 E48 E49 E50 E51 E52 E53 E54 E55 E56 E57 E58 E59 E60 E61 E62 E63 E64 E65 E66 E67 E68 E69 E70 E71 E72 E73 E74 E75 E76 E77 E78 E79 E80 E81 E82 E83 E84 E85 E86 E87 E88 E89 E90 E91 E92 E93 E94 E95 E96 E97 E98 E99 E100
10	E1 E2 E3 E4 E5 E6 E7 E8 E9 E10 E11 E12 E13 E14 E15 E16 E17 E18 E19 E20 E21 E22 E23 E24 E25 E26 E27 E28 E29 E30 E31 E32 E33 E34 E35 E36 E37 E38 E39 E40 E41 E42 E43 E44 E45 E46 E47 E48 E49 E50 E51 E52 E53 E54 E55 E56 E57 E58 E59 E60 E61 E62 E63 E64 E65 E66 E67 E68 E69 E70 E71 E72 E73 E74 E75 E76 E77 E78 E79 E80 E81 E82 E83 E84 E85 E86 E87 E88 E89 E90 E91 E92 E93 E94 E95 E96 E97 E98 E99 E100
11	E1 E2 E3 E4 E5 E6 E7 E8 E9 E10 E11 E12 E13 E14 E15 E16 E17 E18 E19 E20 E21 E22 E23 E24 E25 E26 E27 E28 E29 E30 E31 E32 E33 E34 E35 E36 E37 E38 E39 E40 E41 E42 E43 E44 E45 E46 E47 E48 E49 E50 E51 E52 E53 E54 E55 E56 E57 E58 E59 E60 E61 E62 E63 E64 E65 E66 E67 E68 E69 E70 E71 E72 E73 E74 E75 E76 E77 E78 E79 E80 E81 E82 E83 E84 E85 E86 E87 E88 E89 E90 E91 E92 E93 E94 E95 E96 E97 E98 E99 E100
12	E1 E2 E3 E4 E5 E6 E7 E8 E9 E10 E11 E12 E13 E14 E15 E16 E17 E18 E19 E20 E21 E22 E23 E24 E25 E26 E27 E28 E29 E30 E31 E32 E33 E34 E35 E36 E37 E38 E39 E40 E41 E42 E43 E44 E45 E46 E47 E48 E49 E50 E51 E52 E53 E54 E55 E56 E57 E58 E59 E60 E61 E62 E63 E64 E65 E66 E67 E68 E69 E70 E71 E72 E73 E74 E75 E76 E77 E78 E79 E80 E81 E82 E83 E84 E85 E86 E87 E88 E89 E90 E91 E92 E93 E94 E95 E96 E97 E98 E99 E100
13	E1 E2 E3 E4 E5 E6 E7 E8 E9 E10 E11 E12 E13 E14 E15 E16 E17 E18 E19 E20 E21 E22 E23 E24 E25 E26 E27 E28 E29 E30 E31 E32 E33 E34 E35 E36 E37 E38 E39 E40 E41 E42 E43 E44 E45 E46 E47 E48 E49 E50 E51 E52 E53 E54 E55 E56 E57 E58 E59 E60 E61 E62 E63 E64 E65 E66 E67 E68 E69 E70 E71 E72 E73 E74 E75 E76 E77 E78 E79 E80 E81 E82 E83 E84 E85 E86 E87 E88 E89 E90 E91 E92 E93 E94 E95 E96 E97 E98 E99 E100
14	E1 E2 E3 E4 E5 E6 E7 E8 E9 E10 E11 E12 E13 E14 E15 E16 E17 E18 E19 E20 E21 E22 E23 E24 E25 E26 E27 E28 E29 E30 E31 E32 E33 E34 E35 E36 E37 E38 E39 E40 E41 E42 E43 E44 E45 E46 E47 E48 E49 E50 E51 E52 E53 E54 E55 E56 E57 E58 E59 E60 E61 E62 E63 E64 E65 E66 E67 E68 E69 E70 E71 E72 E73 E74 E75 E76 E77 E78 E79 E80 E81 E82 E83 E84 E85 E86 E87 E88 E89 E90 E91 E92 E93 E94 E95 E96 E97 E98 E99 E100
15	E1 E2 E3 E4 E5 E6 E7 E8 E9 E10 E11 E12 E13 E14 E15 E16 E17 E18 E19 E20 E21 E22 E23 E24 E25 E26 E27 E28 E29 E30 E31 E32 E33 E34 E35 E36 E37 E38 E39 E40 E41 E42 E43 E44 E45 E46 E47 E48 E49 E50 E51 E52 E53 E54 E55 E56 E57 E58 E59 E60 E61 E62 E63 E64 E65 E66 E67 E68 E69 E70 E71 E72 E73 E74 E75 E76 E77 E78 E79 E80 E81 E82 E83 E84 E85 E86 E87 E88 E89 E90 E91 E92 E93 E94 E95 E96 E97 E98 E99 E100
16	E1 E2 E3 E4 E5 E6 E7 E8 E9 E10 E11 E12 E13 E14 E15 E16 E17 E18 E19 E20 E21 E22 E23 E24 E25 E26 E27 E28 E29 E30 E31 E32 E33 E34 E35 E36 E37 E38 E39 E40 E41 E42 E43 E44 E45 E46 E47 E48 E49 E50 E51 E52 E53 E54 E55 E56 E57 E58 E59 E60 E61 E62 E63 E64 E65 E66 E67 E68 E69 E70 E71 E72 E73 E74 E75 E76 E77 E78 E79 E80 E81 E82 E83 E84 E85 E86 E87 E88 E89 E90 E91 E92 E93 E94 E95 E96 E97 E98 E99 E100
17	E1 E2 E3 E4 E5 E6 E7 E8 E9 E10 E11 E12 E13 E14 E15 E16 E17 E18 E19 E20 E21 E22 E23 E24 E25 E26 E27 E28 E29 E30 E31 E32 E33 E34 E35 E36 E37 E38 E39 E40 E41 E42 E43 E44 E45 E46 E47 E48 E49 E50 E51 E52 E53 E54 E55 E56 E57 E58 E59 E60 E61 E62 E63 E64 E65 E66 E67 E68 E69 E70 E71 E72 E73 E74 E75 E76 E77 E78 E79 E80 E81 E82 E83 E84 E85 E86 E87 E88 E89 E90 E91 E92 E93 E94 E95 E96 E97 E98 E99 E100
18	E1 E2 E3 E4 E5 E6 E7 E8 E9 E10 E11 E12 E13 E14 E15 E16 E17 E18 E19 E20 E21 E22 E23 E24 E25 E26 E27 E28 E29 E30 E31 E32 E33 E34 E35 E36 E37 E38 E39 E40 E41 E42 E43 E44 E45 E46 E47 E48 E49 E50 E51 E52 E53 E54 E55 E56 E57 E58 E59 E60 E61 E62 E63 E64 E65 E66 E67 E68 E69 E70 E71 E72 E73 E74 E75 E76 E77 E78 E79 E80 E81 E82 E83 E84 E85 E86 E87 E88 E89 E90 E91 E92 E93 E94 E95 E96 E97 E98 E99 E100
19	E1 E2 E3 E4 E5 E6 E7 E8 E9 E10 E11 E12 E13 E14 E15 E16 E17 E18 E19 E20 E21 E22 E23 E24 E25 E26 E27 E28 E29 E30 E31 E32 E33 E34 E35 E36 E37 E38 E39 E40 E41 E42 E43 E44 E45 E46 E47 E48 E49 E50 E51 E52 E53 E54 E55 E56 E57 E58 E59 E60 E61 E62 E63 E64 E65 E66 E67 E68 E69 E70 E71 E72 E73 E74 E75 E76 E77 E78 E79 E80 E81 E82 E83 E84 E85 E86 E87 E88 E89 E90 E91 E92 E93 E94 E95 E96 E97 E98 E99 E100
20	E1 E2 E3 E4 E5 E6 E7 E8 E9 E10 E11 E12 E13 E14 E15 E16 E17 E18 E19 E20 E21 E22 E23 E24 E25 E26 E27 E28 E29 E30 E31 E32 E33 E34 E35 E36 E37 E38 E39 E40 E41 E42 E43 E44 E45 E46 E47 E48 E49 E50 E51 E52 E53 E54 E55 E56 E57 E58 E59 E60 E61 E62 E63 E64 E65 E66 E67 E68 E69 E70 E71 E72 E73 E74 E75 E76 E77 E78 E79 E80 E81 E82 E83 E84 E85 E86 E87 E88 E89 E90 E91 E92 E93 E94 E95 E96 E97 E98 E99 E100
21	E1 E2 E3 E4 E5 E6 E7 E8 E9 E10 E11 E12 E13 E14 E15 E16 E17 E18 E19 E20 E21 E22 E23 E24 E25 E26 E27 E28 E29 E30 E31 E32 E33 E34 E35 E36 E37 E38 E39 E40 E41 E42 E43 E44 E45 E46 E47 E48 E49 E50 E51 E52 E53 E54 E55 E56 E57 E58 E59 E60 E61 E62 E63 E64 E65 E66 E67 E68 E69 E70 E71 E72 E73 E74 E75 E76 E77 E78 E79 E80 E81 E82 E83 E84 E85 E86 E87 E88 E89 E90 E91 E92 E93 E94 E95 E96 E97 E98 E99 E100
22	E1 E2 E3 E4 E5 E6 E7 E8 E9 E10 E11 E12 E13 E14 E15 E16 E17 E18 E19 E20 E21 E22 E23 E24 E25 E26 E27 E28 E29 E30 E31 E32 E33 E34 E35 E36 E37 E38 E39 E40 E41 E42 E43 E44 E45 E46 E47 E48 E49 E50 E51 E52 E53 E54 E55 E56 E57 E58 E59 E60 E61 E62 E63 E64 E65 E66 E67 E68 E69 E70 E71 E72 E73 E74 E75 E76 E77 E78 E79 E80 E81 E82 E83 E84 E85 E86 E87 E88 E89 E90 E91 E92 E93 E94 E95 E96 E97 E98 E99 E100

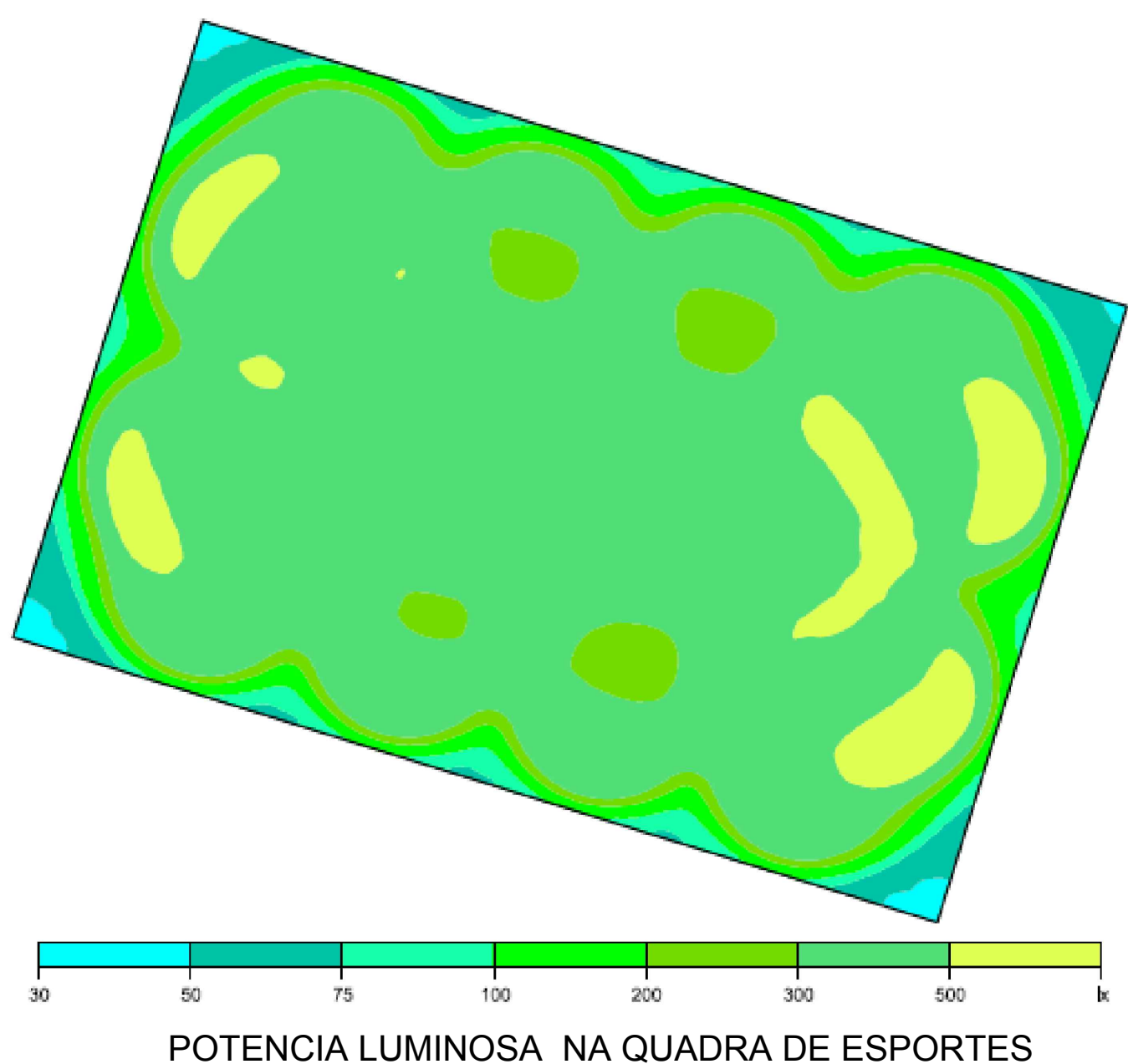
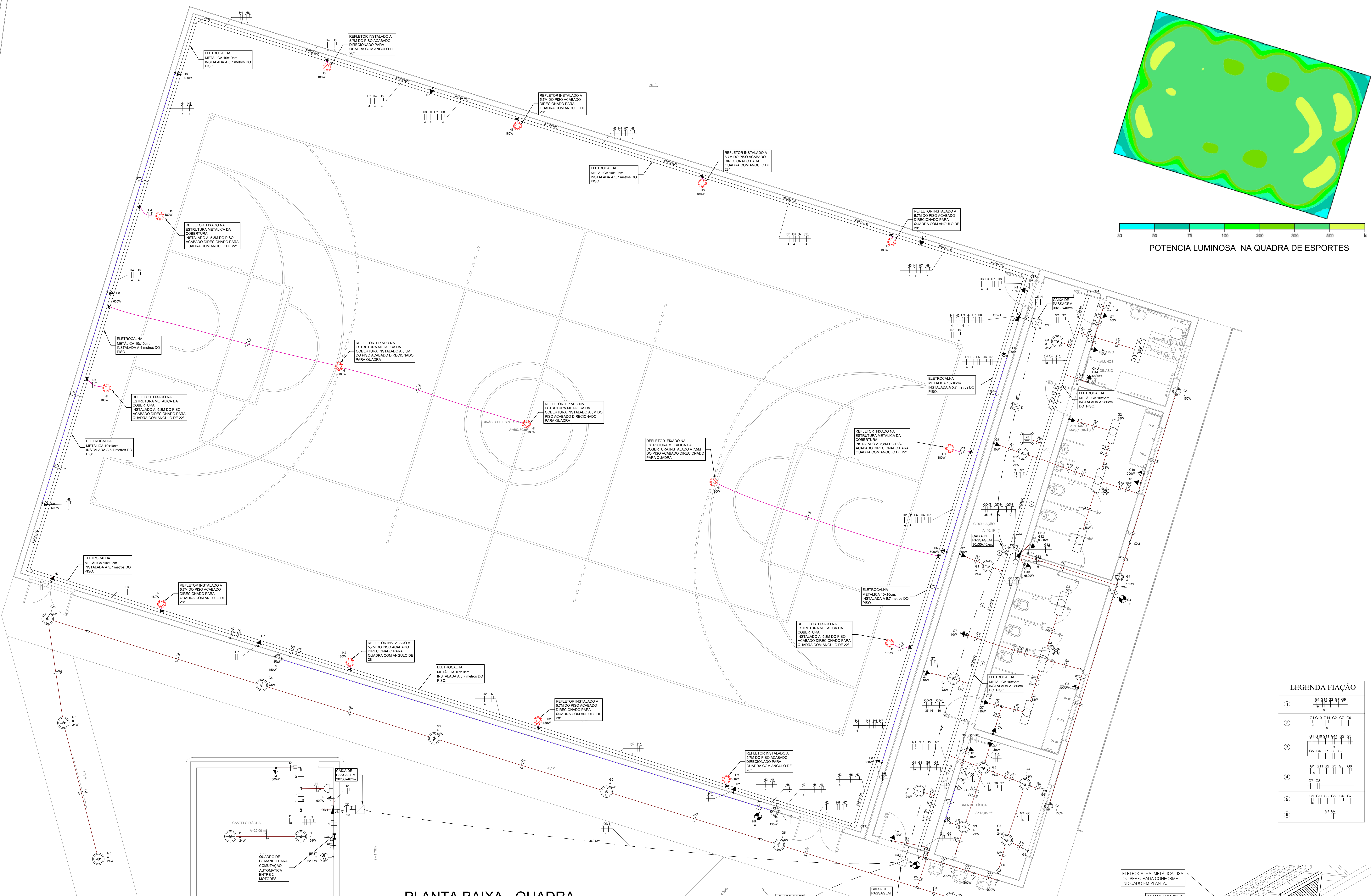
LEGENDA INDICAÇÕES	
GHU	Pontos de força - Uso específico - Chuveiro 6800 W
TOE	Tomada de força - Uso específico - Tomada elétrica
ARC12000	Condutante 5 entradas - Pontos de força - Uso específico - Condicionador de ar Split 12000BTU
ARC24000	Condutante 5 entradas - Pontos de força - Uso específico - Condicionador de ar Split 24000BTU
ARC36000	Condutante 5 entradas - Pontos de força - Uso específico - Condicionador de ar Split 36000BTU
TOE	Condutante 5 entradas - Pontos de força - Uso específico - Tomada elétrica
VTR	Ventilador de Parede - V simples - Liga/Desliga
VTR	Ventilador de Parede - V simples - Liga/Desliga
CTS	Curva 90°
CZ	Curva horizontal 90°
RC	Redução capacitativa
CH	Horizontal 90°
TR	Treta 90°
TM	Terminal



**PLANTA DE SETORIZAÇÃO SEM ESCALA**

<b>APROVAÇÕES</b> RESPONSÁVEL TÉCNICO: RAFAEL NUNO CRUZ GERES CREA: 13.14.14.8/2008		EQUIPE TÉCNICA DA EMPRESA CARLOS HENRIQUE DE OLIVEIRA CREA: 13.14.14.8/2008	
MUNICÍPIO DE JONVILLE ESCOLA MUNICIPAL JOÃO DE OLIVEIRA RUA AGULHAS NEGRAS, Nº 1587 - FATIMA, JONVILLE - SC		PROJETO EXECUTIVO DATA: 20/08/2020 FOLHA: 05/13	





### LEGENDA

- Caixa de passagem do tipo abridor - dimensões indicadas no projeto.
- Condutores PVC 5 entradas - Tomada alta a 2,20m do piso
- Condutores PVC 5 entradas - Tomada baixa a 1,10m do piso
- 2 Tomadas médias a 1,10m do piso
- Condutores PVC 5 entradas - Tomada instalada no teto
- Curva 90°
- Rele Fotosséptico 220V/ 1000w
- Condutores de PVC 5 entradas
- Sensor de presença (TETO) e luminosidade operante no protocolo ZIGBEE/BLE/TOUCH MESH. Ângulo de abertura 80° alimentação elétrica por bateria, IP20, giratório de 5 anos.
- Interruptor programável operante no protocolo zigbee/bluetooth mesh, alimentação elétrica por bateria, instalação do tipo suspender - 1,10m do piso
- Gateway wireless para tecnologia ZIGBEE/BLE/TOUCH MESH, com capacidade para controle de no mínimo 200 luminárias, 10 sensores e 10 interruptores, alimentação elétrica 220V, instalação suspensor e garantia de 5 anos para funcionamento.
- Caixa de passagem, dimensões indicadas no projeto.
- Motor trifásico a 0,80m do piso
- Quadro de distribuição
- Sensor de presença e luminosidade de parede, Alimentação elétrica 220Vca, 60Hz, Ângulo de abertura mínimo de 80° para detecção de movimento.
- Tomada 10A instalada em eletrocaixa.
- Descida de eletroduto.
- Subida de eletroduto.

### LEGENDA CONDUTOS

- ELETRODUTO PSAD EMBITADO NO PISO, QUANDO NÃO INDICADO, BITOLA 63x4
- CABO MULTIFILAR COM DEUTA BLOCADA IVAS, QUANDO NÃO INDICADO, CONSIDERAR 2,5mm²
- ELETRODUTO RIGIDO DE PVC INSTALADO APARENTE ONDE NÃO HOUVER FORÇO, QUANDO NÃO INDICADO, BITOLA 63x4
- ELETRODUTO RIGIDO DE PVC INSTALADO PARALELO, QUANDO NÃO INDICADO, BITOLA 40x4

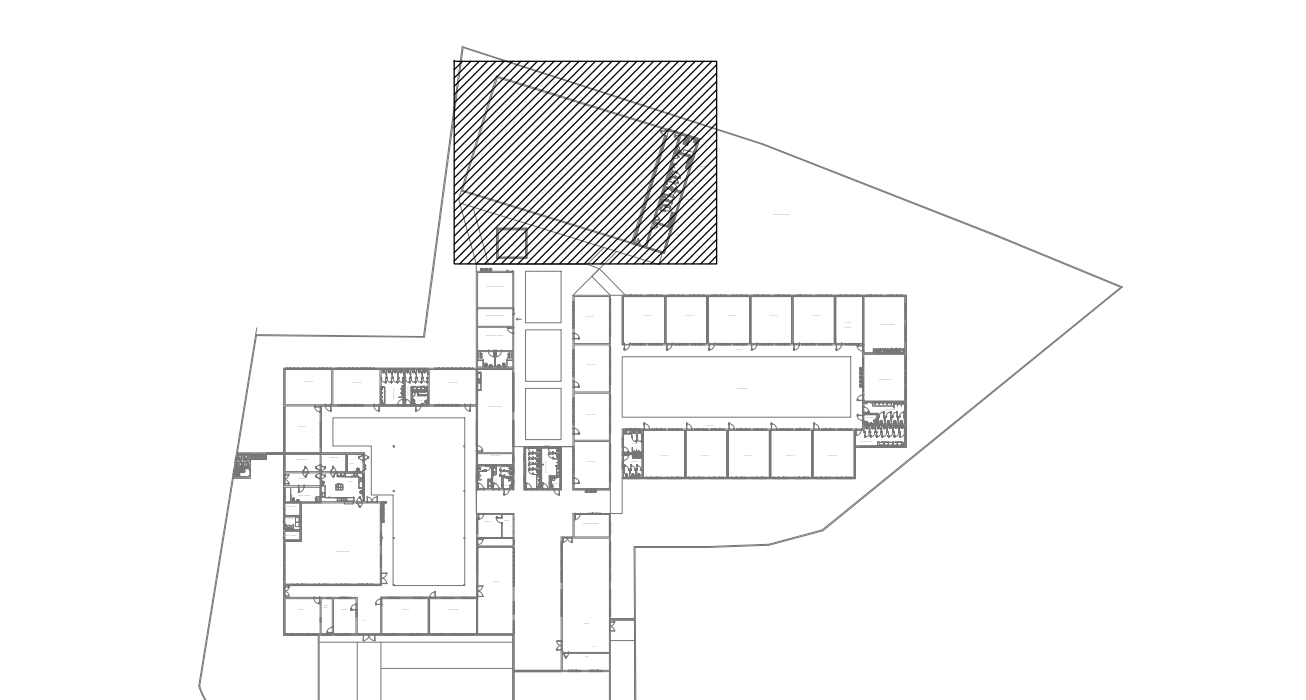
### SIMBOLOGIA ILUMINAÇÃO

- LUMINÁRIA SOBREPOR, LED DIMERIZÁVEL, 30W, 4000m EFCIACIA 100mw, TEMPERATURA DE COR 4000K, COEFICIENTE DE DIVERGÊNCIA 150°, VIDA ÚTIL MÍNIMA 50.000h, 220V
- LUMINÁRIA HERMÉTICA SOBREPOR, LED DIMERIZÁVEL, 30W 4000m EFCIACIA 100mw, TEMPERATURA DE COR 4000K, PROTEÇÃO IP66, VIDA ÚTIL MÍNIMA 50.000h, 220V
- LUMINÁRIA HERMÉTICA SOBREPOR, LED 30W 4000m EFCIACIA 100mw, TEMPERATURA DE COR 4000K, PROTEÇÃO IP66, VIDA ÚTIL 50.000h 220V
- PROJETOR LED, INSTALAÇÃO EXTERNA, 180W 18000m EFCIACIA 100mw, CRI 100, TEMPERATURA DE COR 5000K, PROTEÇÃO IP66 e K10, VIDA ÚTIL 50.000h, 220V
- PROJETOR LED, INSTALAÇÃO EXTERNA, 150W 15000m EFCIACIA 100mw, TEMPERATURA DE COR 5000K, PROTEÇÃO IP67, VIDA ÚTIL MÍNIMA 50.000h, 220V
- LUMINÁRIA SOBREPOR, LED 24W 2400m EFCIACIA 100mw, TEMPERATURA DE COR 4000K, VIDA ÚTIL MÍNIMA 15.000h, 220V

- ### NOTAS
- O PROJETO ELÉTRICO ATENDE OS REQUISITOS APLICÁVEIS DAS NORMAS:
    - NBR 5410 - INSTALAÇÕES ELÉTRICAS DE BAIXA TENSÃO;
    - TODA A INSTALAÇÃO, BEM COMO A COMPRA DOS MATERIAIS, DEVERÁ SER EXECUTADA DE ACORDO COM AS NORMAS ACIMA CITADAS;
    - TODOS OS CIRCUITOS DOS QUADROS DE DISTRIBUIÇÃO DEVERÃO SER IDENTIFICADOS ATRAVÉS DE ETIQUETAS;
    - A FUNÇÃO QUANDO NÃO INDICADA CONSIDERAR 2,5mm²;
    - OS CABOS DOS CIRCUITOS TRIFÁSICOS DEVERÃO SER IDENTIFICADOS QUANTO A FASE JUNTO AO QUADRO DE DISTRIBUIÇÃO E JUNTO A CABINA, ATRAVÉS DE FITA ISOLANTE COLORIDA, SEGUINDO SEGUNTE PADRÃO: FASE F, FASE B, BRANCA, FASE T, VERMELHA. FAZER A IDENTIFICAÇÃO COM FITA TAMBÉM PARA OS CABOS DE CIRCUITOS MONOFÁSICOS MAIORES DO QUE 6MM²;
    - OS CABOS DE TODOS OS CIRCUITOS DEVERÃO SER IDENTIFICADOS QUANTO AO CIRCUITO JUNTO AO QUADRO DE DISTRIBUIÇÃO E JUNTO A CABINA ATRAVÉS DE ANELINHOS OU ETIQUETAS PRÓPRIAS PARA IDENTIFICAÇÃO DE CABOS, TAMBÉM DEVERÃO SER IDENTIFICADOS OS CONDUTORES NEUTRO;
    - A FIAÇÃO EM BAIXA TENSÃO DEVERÁ SEGUIR O SEGUNTE PADRÃO DE CORES:
      - FASE: AZUL-CAROL
      - NEUTRO: AMARELO-BRANCO
      - TERÇA: VERDE-AMARELO
      - COMANDO: CINZA
    - O PROJETO ELÉTRICO ATENDE O QUE ESTABELECE A NORMA REGULAMENTADORA NR 10 - SEGURANÇA EM INSTALAÇÕES E SERVIÇOS EM ELÉTRICIDADE DE MÍNIMO TENSÃO E SERVIÇOS, PUBLICADA ATRAVÉS DA PORTARIA Nº 08 DE 07/2004, EM ESPECIAL O ITEM 10.3. A EXECUÇÃO TAMBÉM DEVE SEGUIR AS ORIENTAÇÕES DA NR-10
    - TODAS AS PARTES METÁLICAS NÃO ENERGIZADAS DEVERÃO SER ATERRADAS;
    - TODAS AS MEDIDAS ESTÃO EM CENTÍMETROS, EXCETO QUANDO INDICADO.

### LEGENDA INDICAÇÕES

- CHU Pontos de força - Uso específico - Chuveiro 6800 W
- CTR Caixa vello refo 90°
- CH Curva horizontal 90°
- TH T horizontal 90°
- TR T refo 90°
- TM Terminal
- BRST Tomada - uso específico - Bomba recalque - 3cv trifásico



### PLANTA DE SETORIZAÇÃO SEM ESCALA

QUANTO DE REVISÃO	DESCRIÇÃO	DATA	DESENHO
01	ENTRADA PROJEITO EXECUTIVO - MEMORIAL DESCRITIVO	21/03/2024	RENAN DO V
02	ENTRADA PROJEITO EXECUTIVO - MEMORIAL DESCRITIVO	21/03/2024	RENAN DO V
03	ENTRADA PROJEITO EXECUTIVO - MEMORIAL DESCRITIVO	20/03/2024	RENAN DO V
04	ENTRADA PROJEITO EXECUTIVO - MEMORIAL DESCRITIVO	20/03/2024	RENAN DO V
05	ALTERAÇÃO NA POSICIONAMENTO DO RECALQUE QUADRA	18/03/2024	RENAN DO V

### APROVAÇÕES

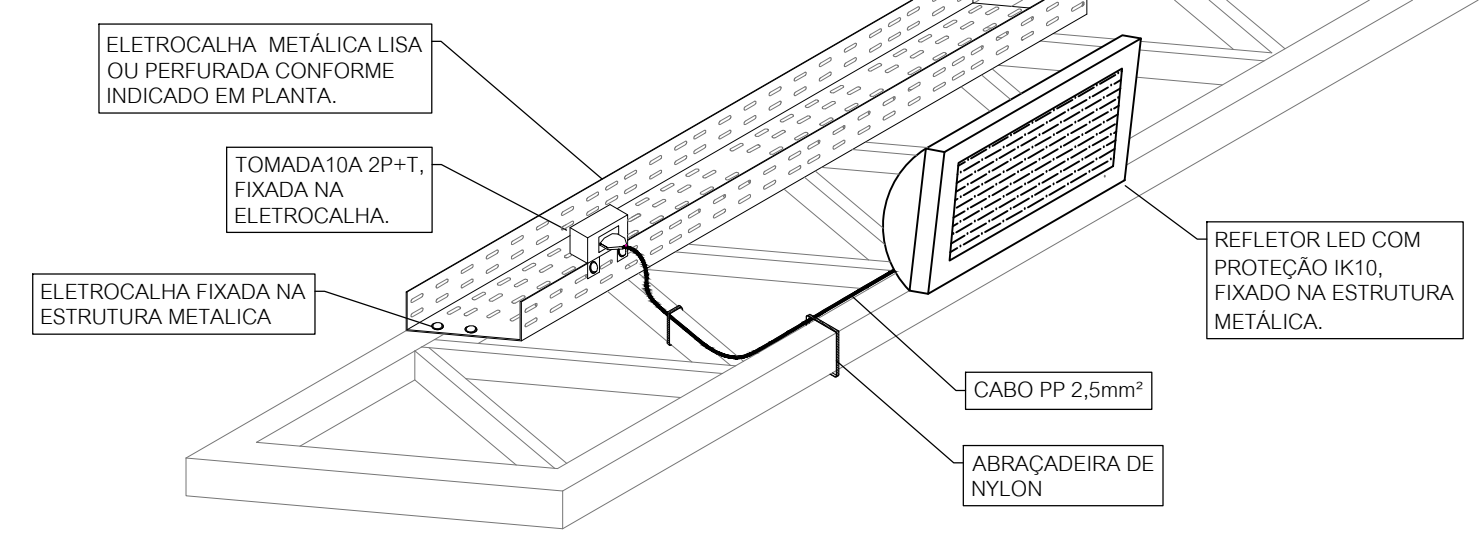
PROJETISTA	RAFAEL NAGI CRUZ GERGES ENGENHEIRO ELÉTRICO - CREA RJ: 122173-3	DATA	09/01/2021
PROPOSTANTE	MUNICÍPIO DE JOINVILLE ESCOLA MUNICIPAL JOÃO DE OLIVEIRA RUA AGULHAS NEGRAS, Nº 1587 - FATIMA, JOINVILLE - SC	PROPOSTA Nº	09/01/2021
PROJETO	ELÉTRICO	PROJETO EXECUTIVO	ELE 06/13

ENGEPLANTI  
PROJETOS E SUPERVISÃO  
RUA CARLOS DE FREITAS, 111 - JARDIM SÃO CARLOS - JOINVILLE - SC

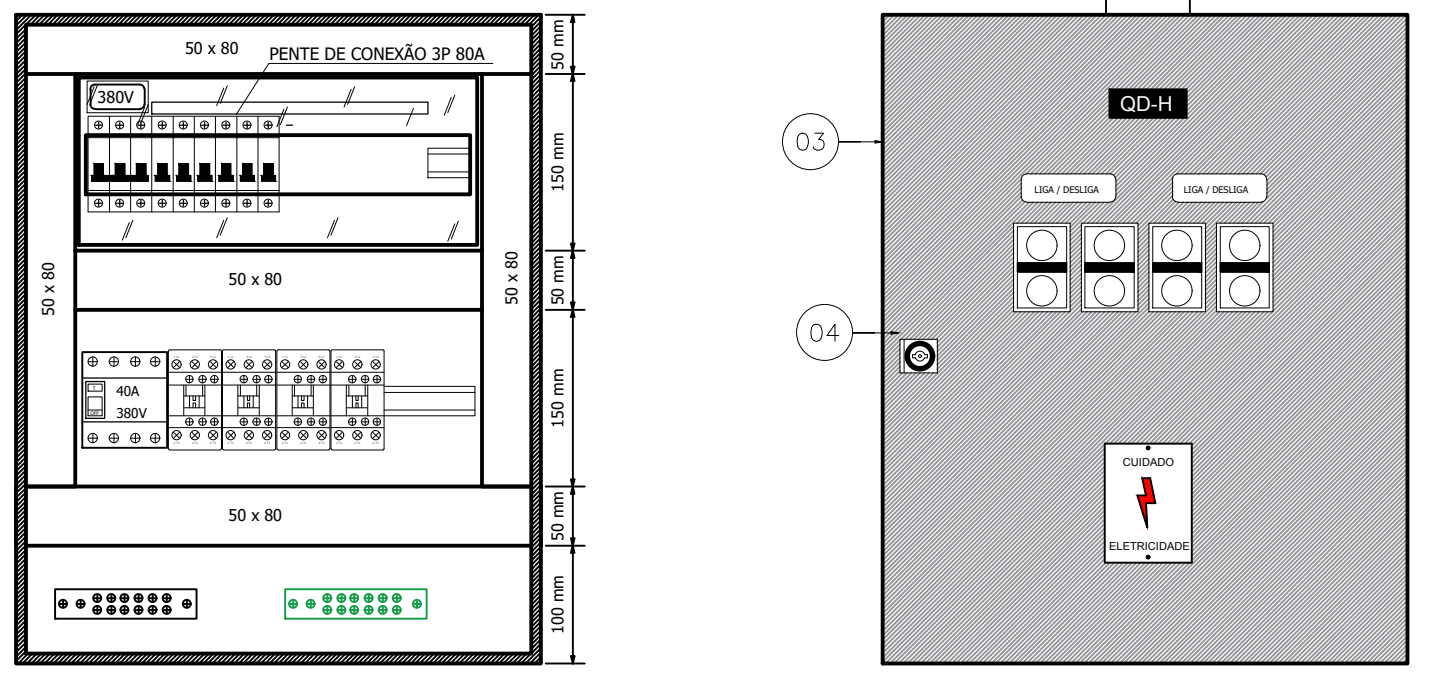
PLANTA BAIXA - QUADRA  
ESCALA: 1/50

### LEGENDA FIAÇÃO

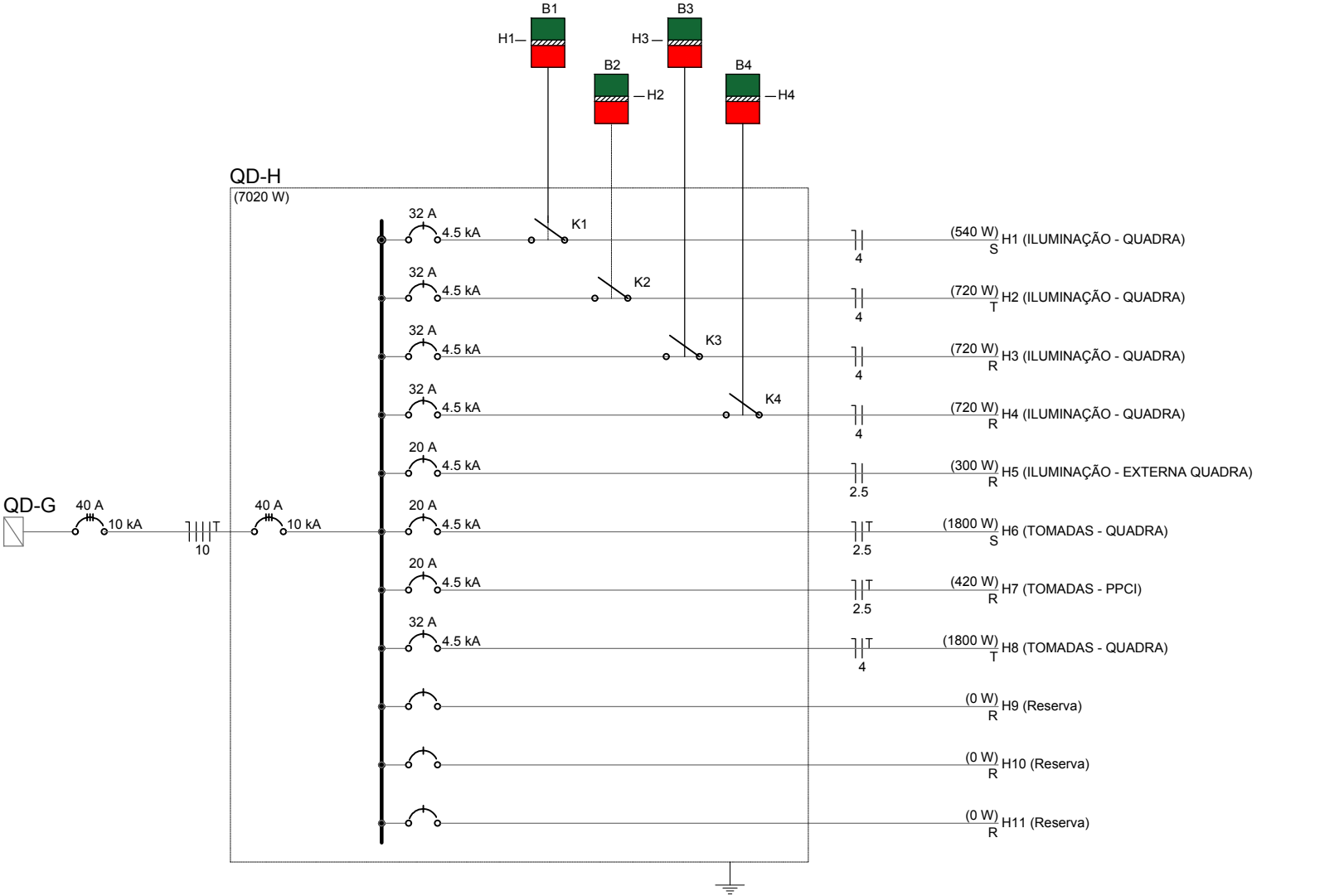
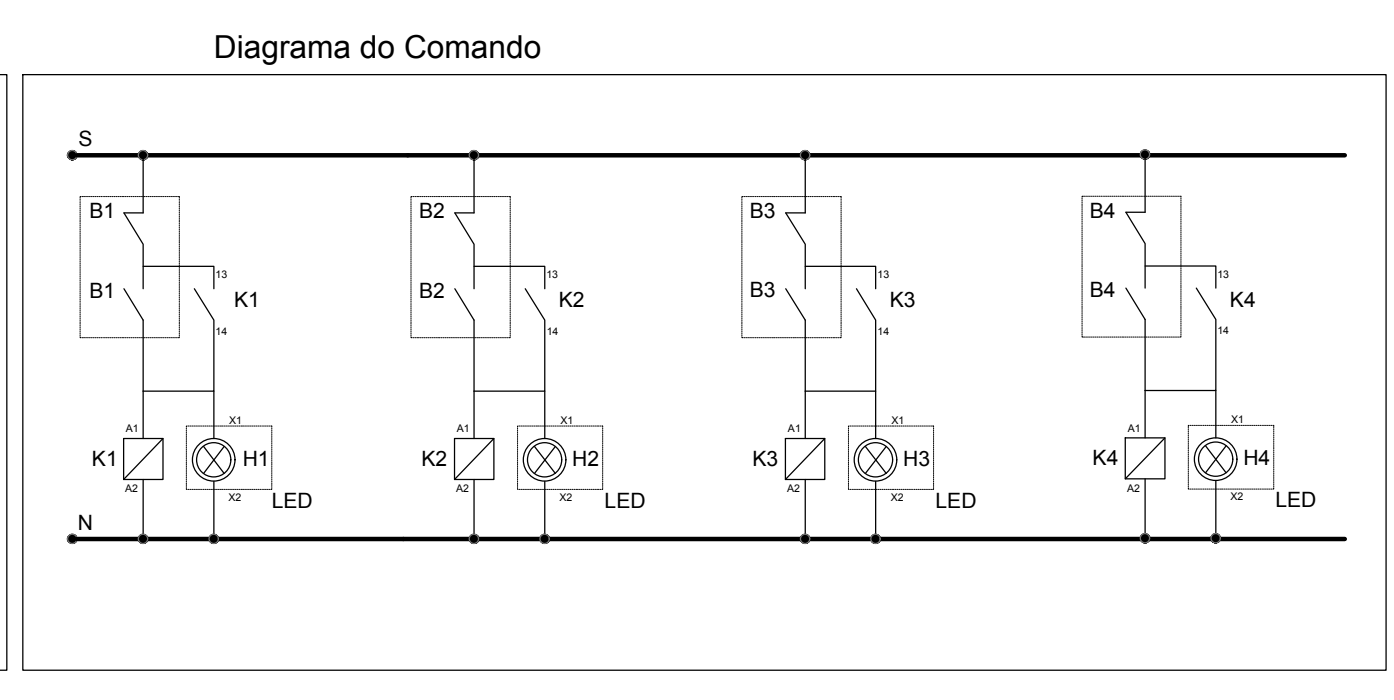
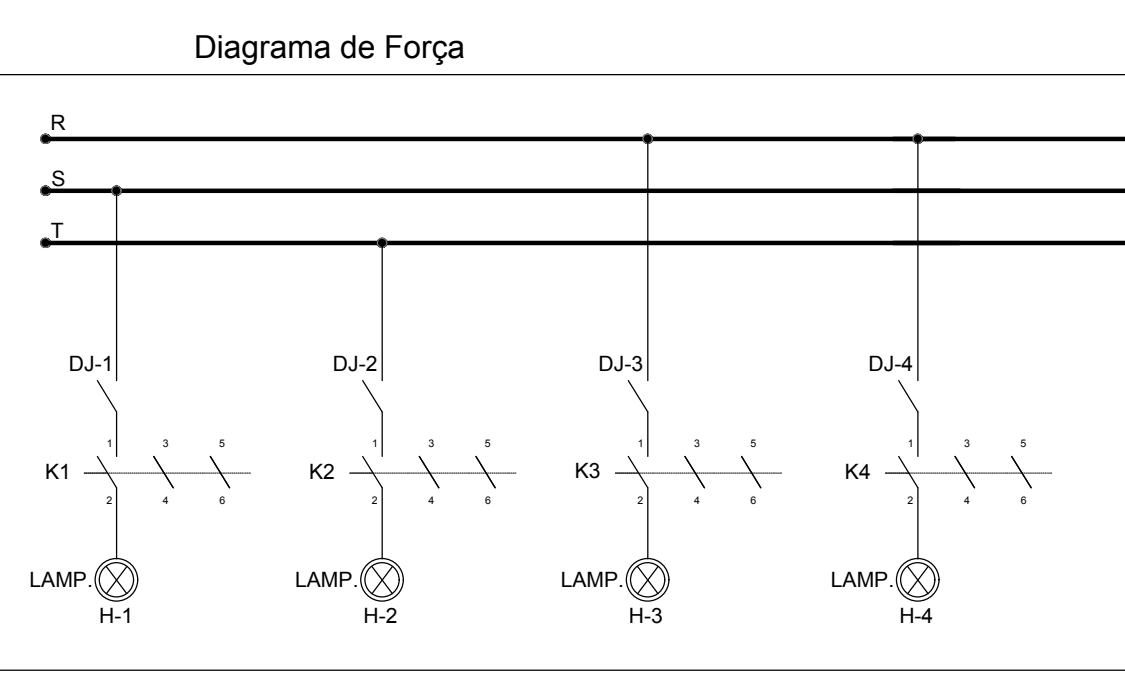
1	G1 G2 G3 G4
2	G1 G2 G3 G4 G5 G6
3	G1 G2 G3 G4 G5 G6 G7 G8
4	G1 G2 G3 G4 G5 G6 G7 G8 G9 G10
5	G1 G2 G3 G4 G5 G6 G7 G8 G9 G10 G11 G12
6	G1 G2 G3 G4 G5 G6 G7 G8 G9 G10 G11 G12 G13 G14



DETALHE QD-H  
(QUADRA)



- 01 - Eletrocalha 10x5cm
- 02 - Botão Liga/Desliga com indicação luminosa
- 03 - Quadro Metálico 600x500x200
- 04 - Chave de bloqueio do Painel









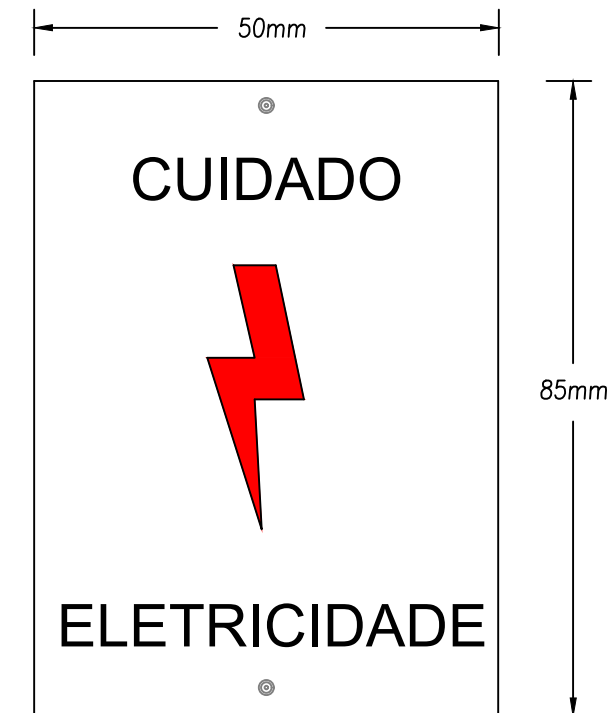
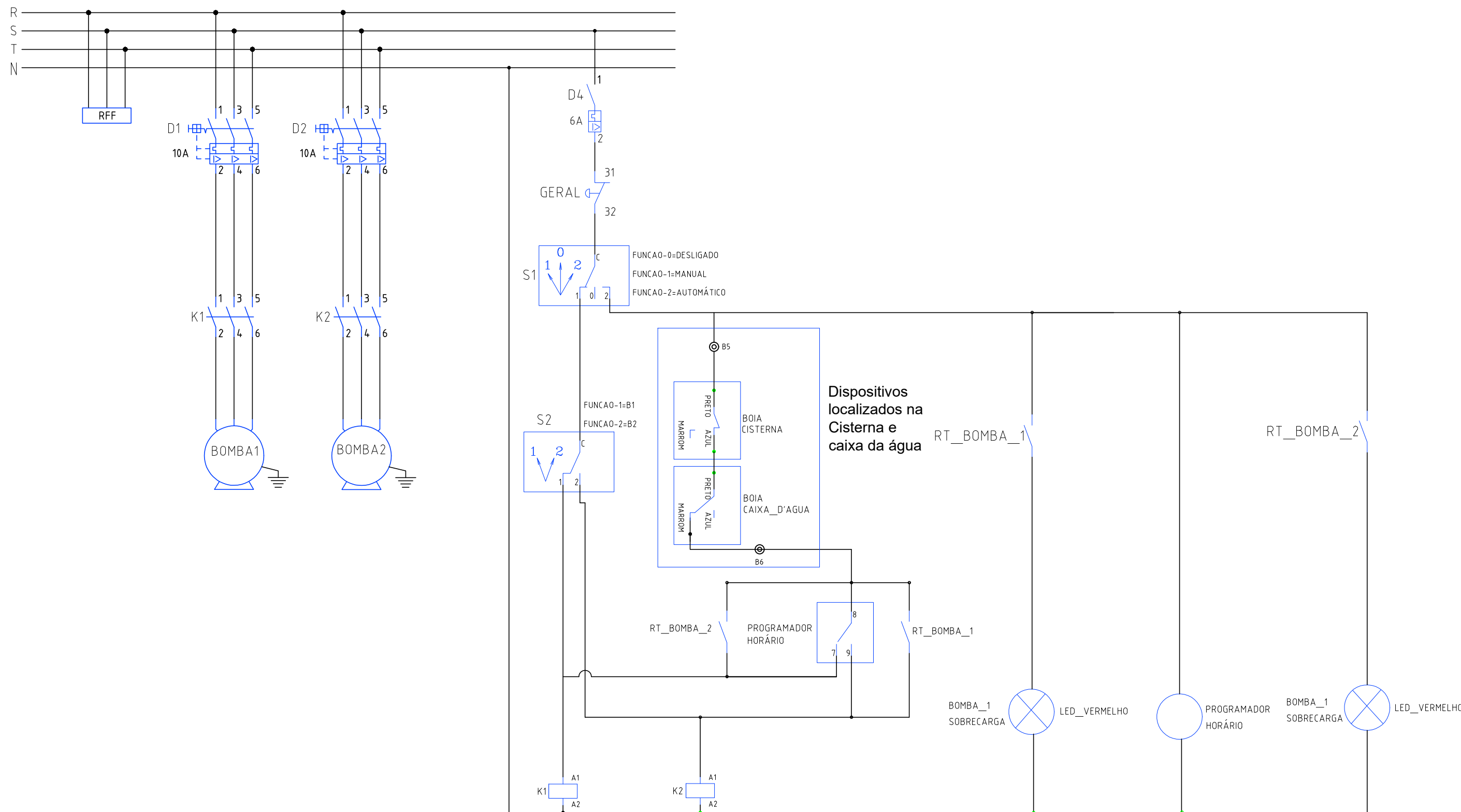








# DIAGRAMA DE FORÇA E COMANDO



### OBSERVAÇÕES:

1. AS LETRAS DEVERÃO SER PRETAS COM AS SEGUINTE DIMENSÕES: 4,0 x 4,0mm, E A SETA NA COR VERMELHA.
2. O DISPOSITIVO DE FIXAÇÃO DA PLAQUETA DEVERÁ SER REBITE PARA AS CAIXAS METÁLICAS OU DE ALUMÍNIO, E PRESO NAS CAIXAS DE MADEIRA.

### OBSERVAÇÕES:

- OS QUADROS ELÉTRICOS DEVEEM SER MONTADOS CONFORME A NECESSIDADE PARA A CONSTRUÇÃO. O LAYOUT AQUI APRESENTADO É ORIENTATIVO E NÃO DEFINITIVO
- TODOS OS QUADROS DEVEM CONTER ESPAÇO RESERVA 30%.
- TODOS OS CIRCUITOS DEVEM SER IDENTIFICADOS NOS QUADROS ELÉTRICOS.

REVISÃO	DESCRIÇÃO	DATA	DESENHO
R01	ENTREGA PROJETO EXECUTIVO E MEMORIAL DESCRITIVO	27/03/2020	REINALDO F.
R02	ENTREGA PROJETO EXECUTIVO E MEMORIAL DESCRITIVO	01/06/2020	REINALDO F.
R03	ENTREGA PROJETO EXECUTIVO E MEMORIAL DESCRITIVO	28/07/2020	REINALDO F.
R04	ENTREGA PROJETO EXECUTIVO E MEMORIAL DESCRITIVO	20/08/2020	REINALDO F.
R05	ALTERAÇÃO QUADRO DE CARGAS E DIAGRAMA UNIFILAR	15/02/2021	REINALDO F.
R06	ALTERAÇÃO CONFORME O PARECER 0010702736	13/10/2021	REINALDO F.

APROVAÇÕES

PROPRIETÁRIO	MUNICÍPIO DE JOINVILLE 83.169.623/0001-10	RESPONSÁVEL TÉCNICO	RAFAEL NAGI CRUZ GERGES ENGENHEIRO ELETRICISTA CREA-SC: 123734-3
--------------	--	---------------------	---



**ENGEPLANTI**  
PROJETOS E SUPERVISÃO  
Rua Conselheiro Mafra, 758 - Centro - Florianópolis - SC  
Edifício Kosmos, 1º andar, sala 102  
Fone: (48) 991250807 - E-mail: marcelo@engeplanti.com.br



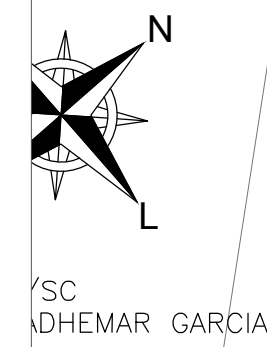
EQUIPE TÉCNICA DA EMPRESA  
GUILHERME SILVEIRA DE OLIVEIRA  
ENGENHEIRO CIVIL  
CREA/SC: 126956-9

PROPRIETÁRIO	MUNICÍPIO DE JOINVILLE		
EDIFICAÇÃO	ESCOLA MUNICIPAL JOÃO DE OLIVEIRA	INSCRIÇÃO IMOBILIÁRIA	13-11-41-86-0968
ENDEREÇO	RUA AGULHAS NEGRAS, Nº 1587 - FÁTIMA, JOINVILLE - SC		
PROJETO	ELÉTRICO	ARQUIVO	970-19_ELE_PE_QDBO-R06
CONTEÚDO	QUADRO DE BOMBAS	ETAPA	PROJETO EXECUTIVO
		ESCALA	INDICADA
		FOLHA	ELE 10/13
<small>Engeplanti Consultoria Ltda.   CREA nº 163388-0   CNPJ 23.002.667/0001-29 Rua Conselheiro Mafra, Nº 758   CEP 88010-102 - Florianópolis Fone: (48) 99969-3345   E-mail: guilherme@engeplanti.com.br</small>			



PLAQUETA DE IDENTIFICAÇÃO DO QUADRO DE DISTRIBUIÇÃO





SC  
DHEMAR GARCIA

RUA MARECHAL LUZ

BT/AT

BT/AT

FU 12658

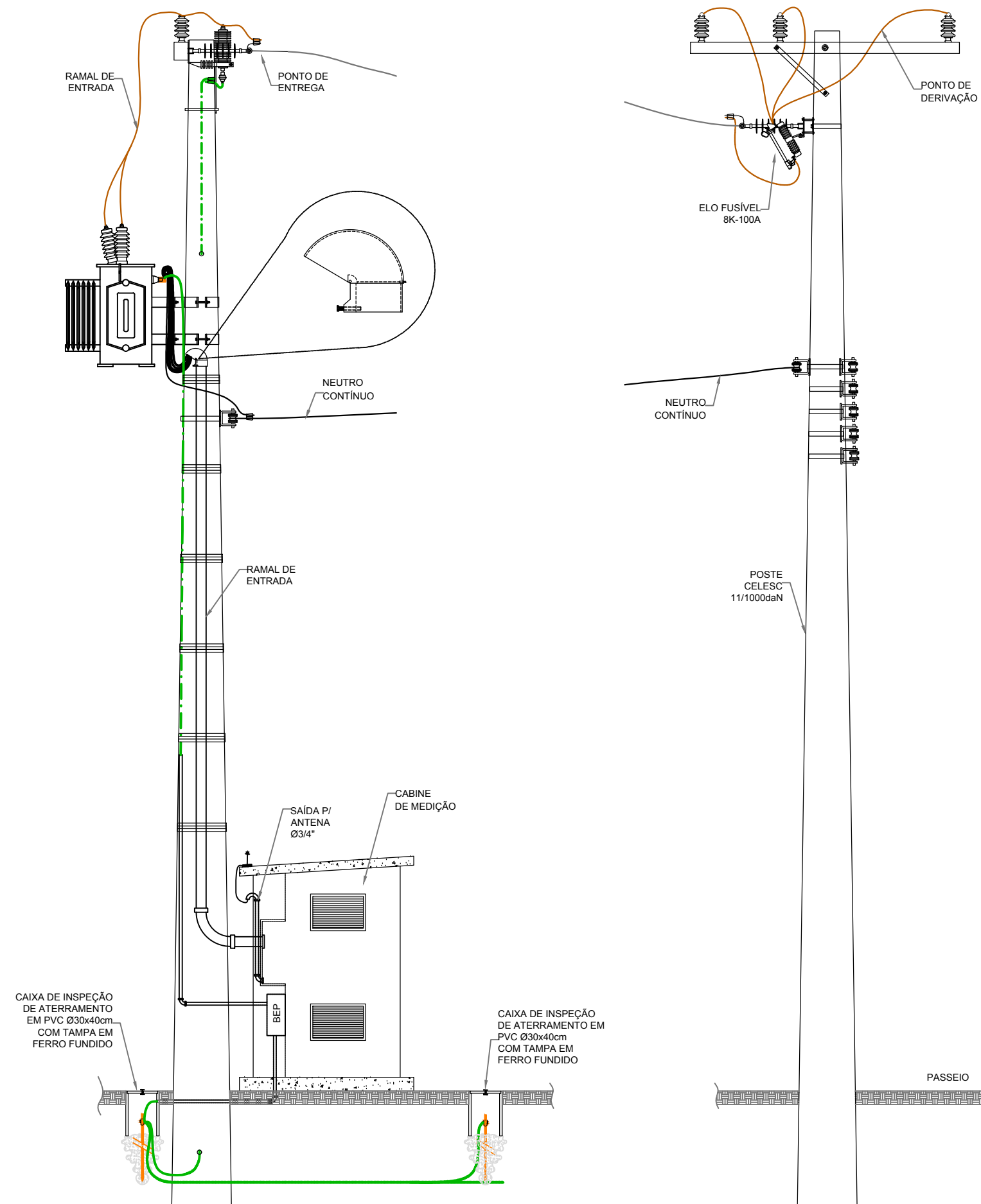
BT/AT

RUA AGULHAS NEGRAS

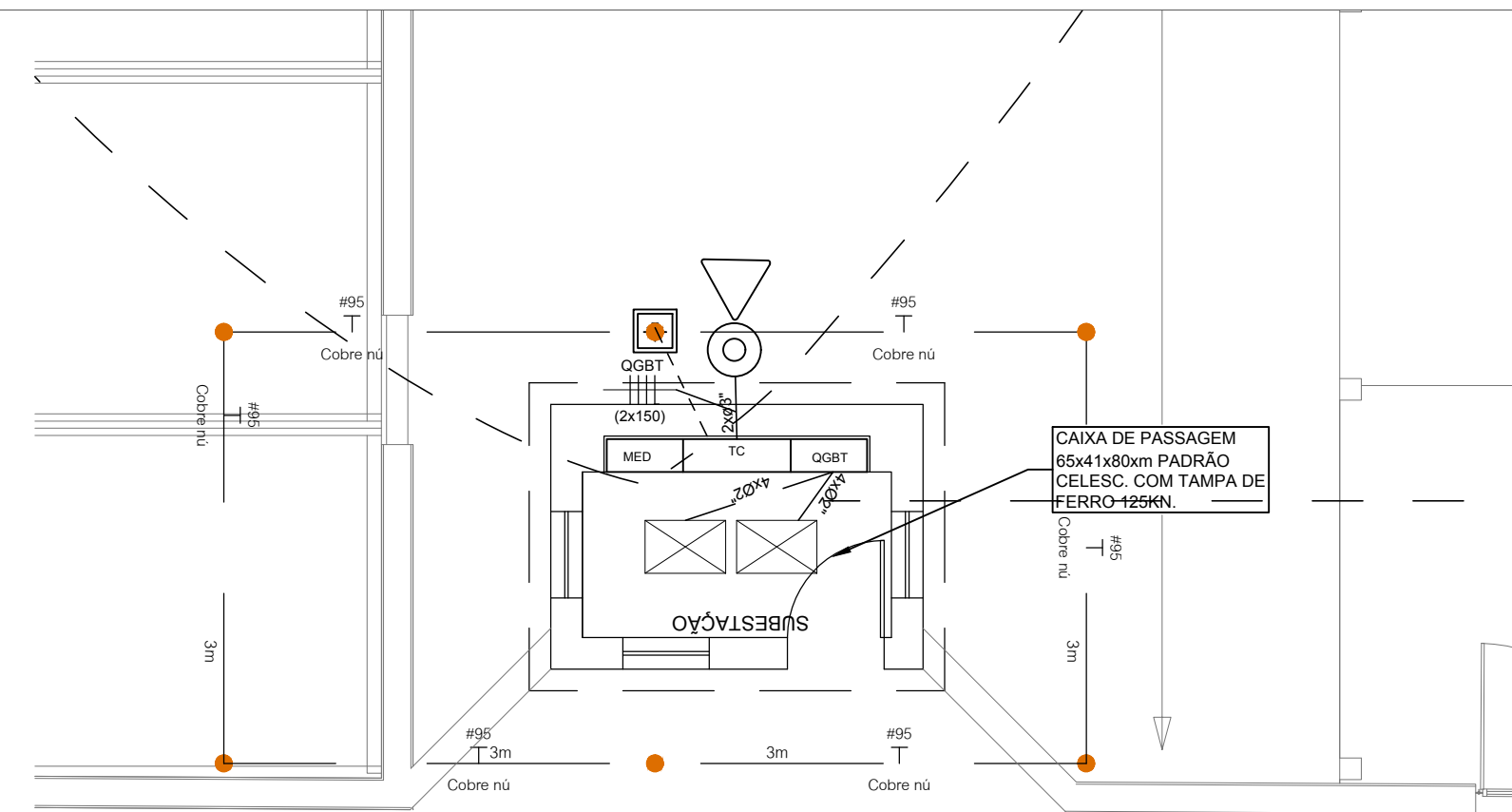
CABINE DE MEDIÇÃO  
ENTRADA COM TRAFÓ  
225 kVA EM POSTE.

RAMAL AÉREO  
+/- 5m

### PLANTA SITUAÇÃO SEM ESCALA



SUBESTAÇÃO TIPO TRAFÓ EM POSTE

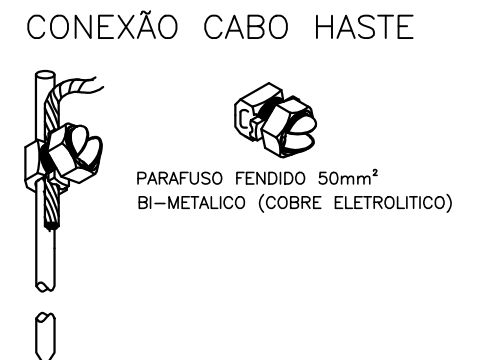
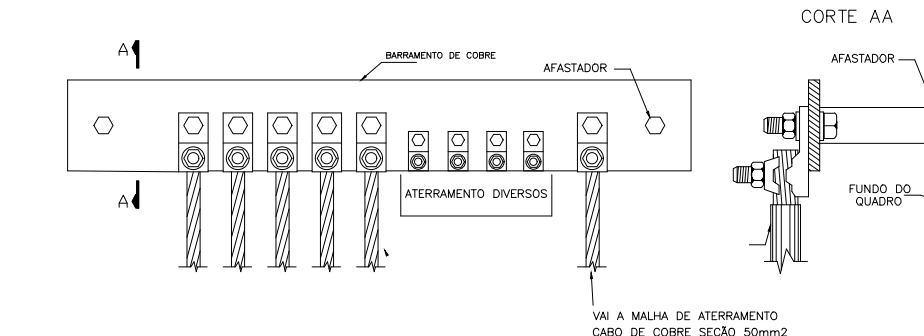


### DETALHE ATERRAMENTO

esc.: 1/50

LEGENDA	
SÍMBOLOS	DESCRIÇÃO
	CONDUTORES NEUTRO, FASE, E TERRA, RESPECTIVAMENTE
	TRANSFORMADOR
	POSTE
	INDICAÇÃO DE CAIXA DE INSPEÇÃO DE ATERRAMENTO EM PVC #30x40cm COM TAMPA EM FERRO FUNDIDO E ALÇA RETRÁTIL

### DETALHE ATERRAMENTO



### Quadro de Demanda (QGBT)

Tipo de carga	Potência instalada (kVA)	Fator de demanda (%)	Demanda (kVA)
Chuveiros, ferros elétricos, aquecedores de água (Não residencial)	115.66	35.00	40.48
Condicionador de ar tipo janela (Não residencial)	147.27	65.00	95.73
Iluminação e TUG's (Escolas e semelhantes)	12.00	100.00	12.00
Motores	121.34	60.00	72.80
	5.06	57.50	2.91
		<b>TOTAL</b>	<b>223.92</b>

LEGENDA	
1	CHAVE FUSIVEL 15kV - 100 "A", ELO 8 K
2	PARA-RAIOS 10 kA, NEUTRO ATERRADO
3	BUCHA DE PASSAGEM XXX kV
4	CHAVE SECCIONADORA
5	TRANSF. TRIFASICO - 13,8 kV / 380 - 220V - 225 kVA
6	TRANSFORMADOR DE CORRENTE TC (300/5)
7	MEDIÇÃO CELESC
8	DISJUNTOR GERAL TERMOMAGNÉTICO 350 A
9	CONDUTORES

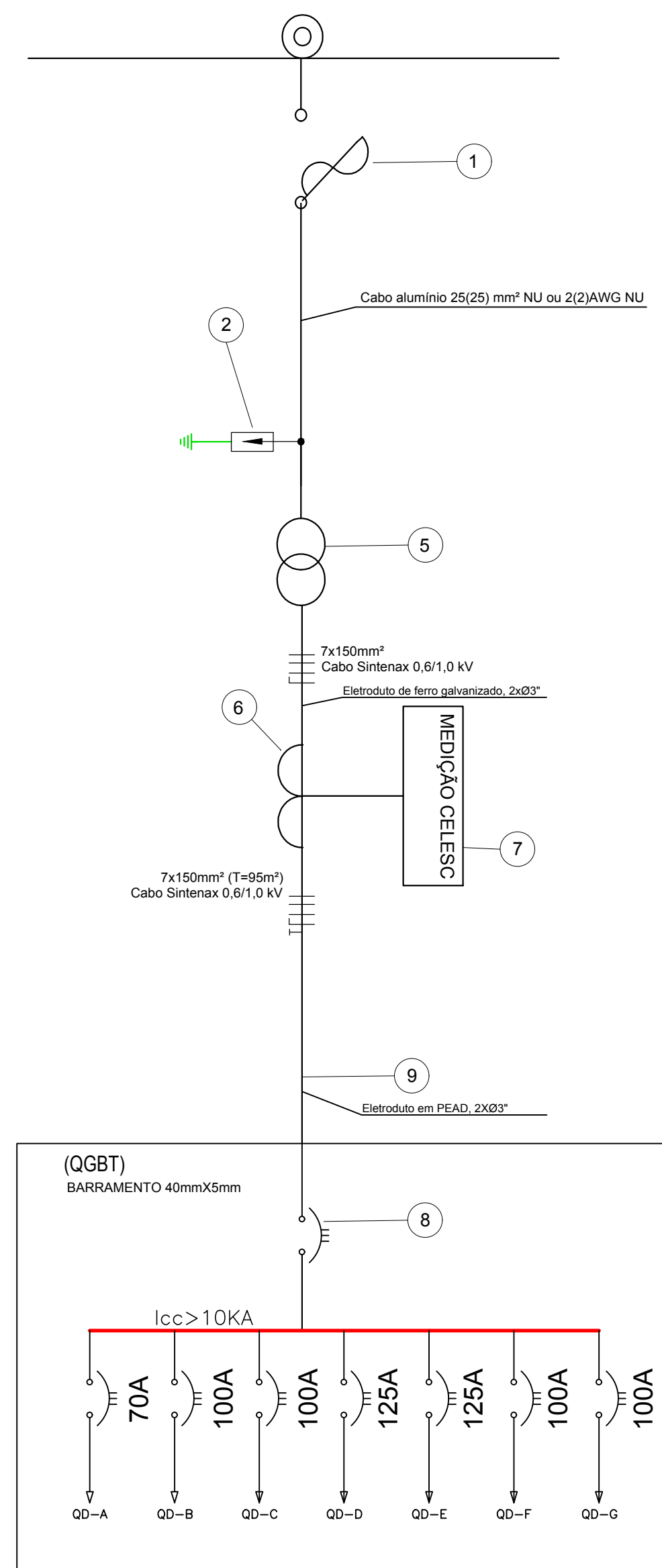
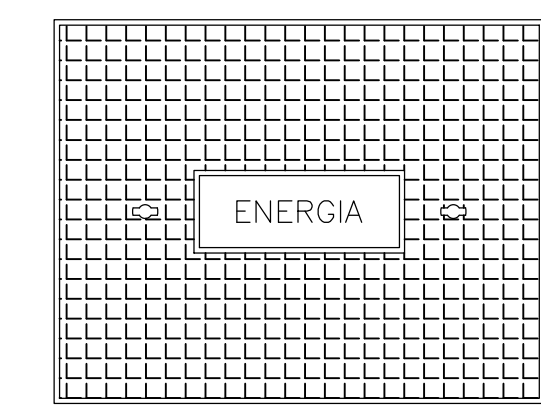
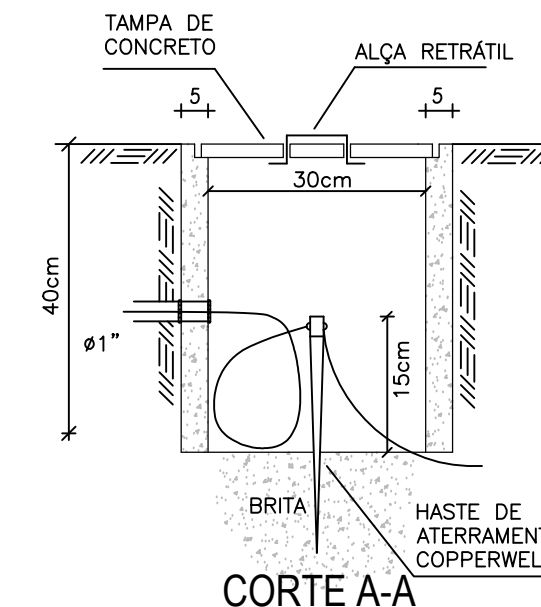
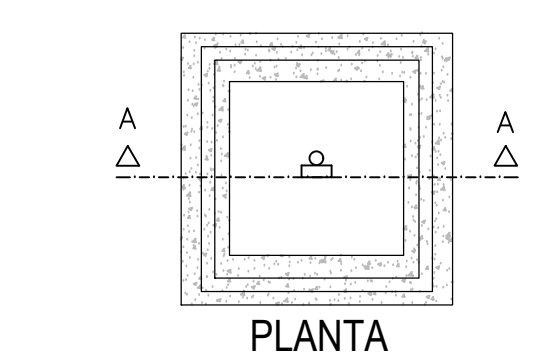


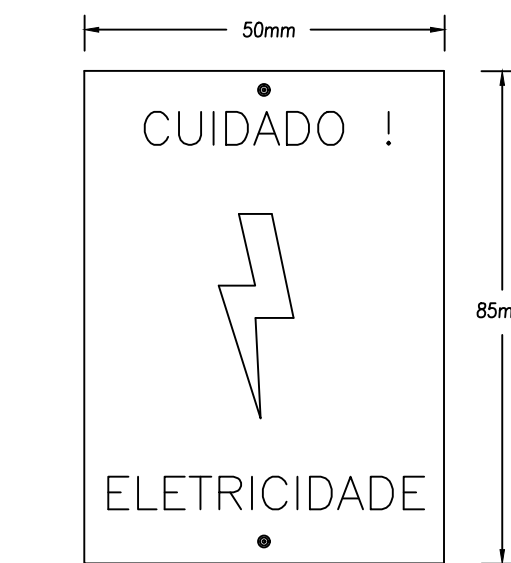
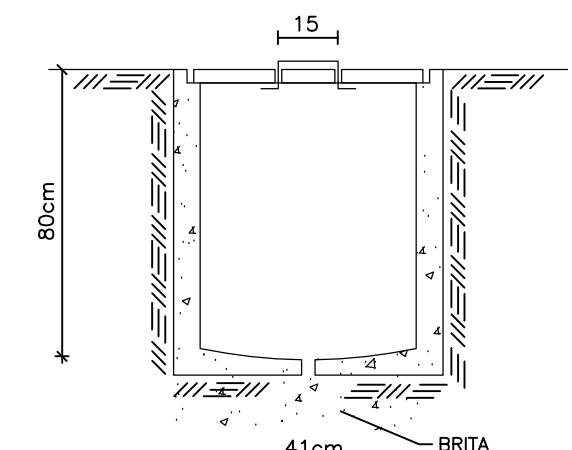
DIAGRAMA UNIFILAR



### TAMPA DA CX. PASSAGEM



CX. DE INSP. DE ATERRAMENTO



OBSERVAÇÕES:  
1. AS LETRAS DEVERÃO SER PRETAS COM AS SEGUINTES DIMENSÕES: 4,0 x 4,0mm, E A SETA NA COR VERMELHA.  
2. O DISPOSITIVO DE FIXAÇÃO DA PLAQUETA DEVERÁ SER REBITE PARA AS CAIXAS METÁLICAS OU DE ALUMÍNIO, E PRESO NAS CAIXAS DE MADEIRA.

PLACA DE ADVERTÊNCIA

QUADRO DE REVISÕES	DATA	REVISÃO
R01	ENTREGA PROJETO EXECUTIVO E MEMORIAL DESCRITIVO	27/03/2020
R02	ENTREGA PROJETO EXECUTIVO E MEMORIAL DESCRITIVO	01/06/2020
R03	ENTREGA PROJETO EXECUTIVO E MEMORIAL DESCRITIVO	28/07/2020
R04	ENTREGA PROJETO EXECUTIVO E MEMORIAL DESCRITIVO	20/08/2020

**APROVAÇÕES**

PROPRIETÁRIO: MUNICÍPIO DE JOINVILLE

RESPONSÁVEL TÉCNICO: RAFAEL NAGI CRUZ GERGES

**ENGEPLANTI**  
PROJETOS E SUPERVISÃO

PROPRIETÁRIO: MUNICÍPIO DE JOINVILLE

EDIFICAÇÃO: ESCOLA MUNICIPAL JOÃO DE OLIVEIRA

ENDEREÇO: RUA AGULHAS NEGRAS, Nº 1587 - FÁTIMA, JOINVILLE - SC

PROJETO: ELÉTRICO

ENTRADA DE ENERGIA

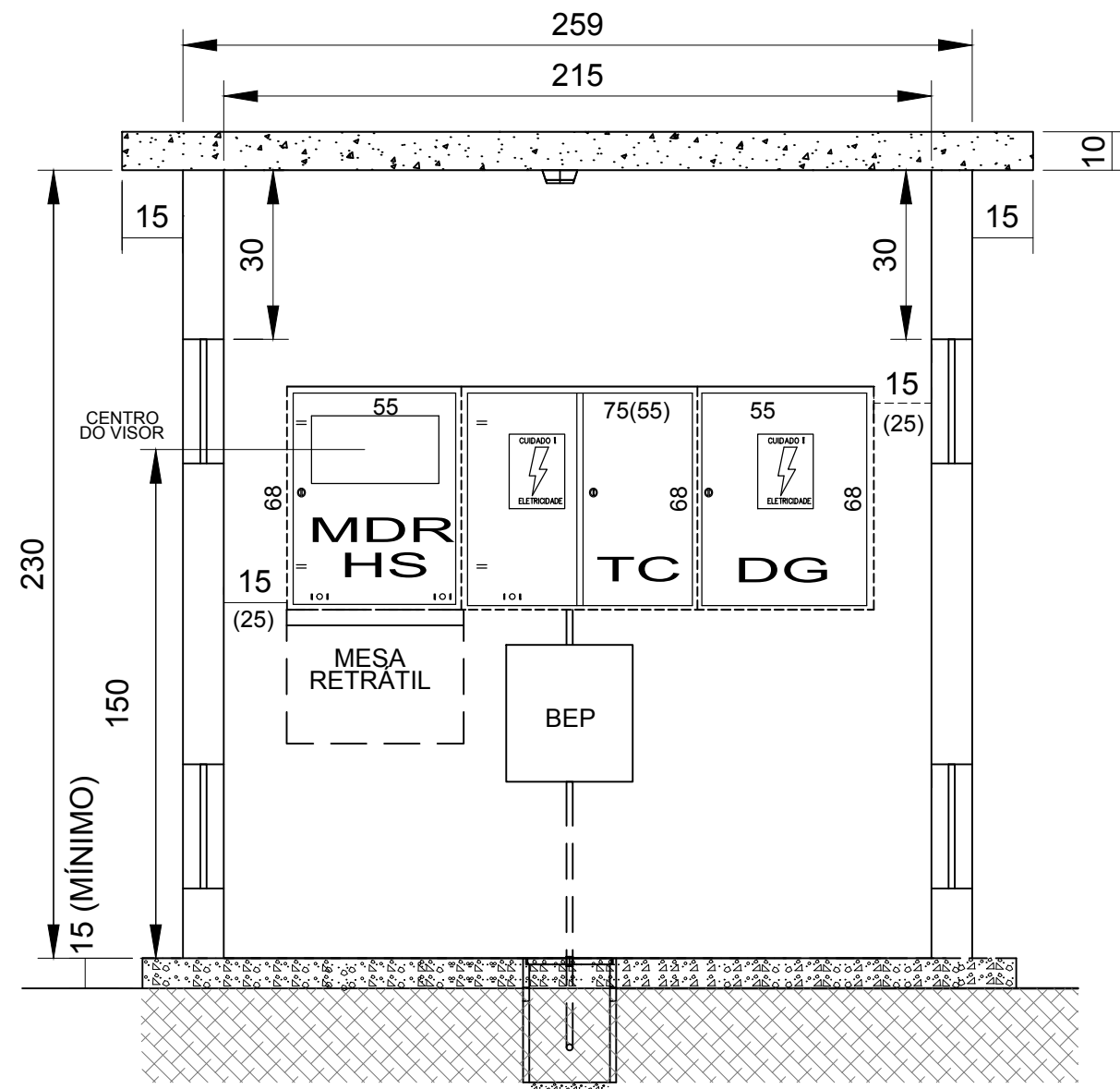
ARQUIVO: 370-19\_ELE\_PE-R04

DATA: 20/08/2020

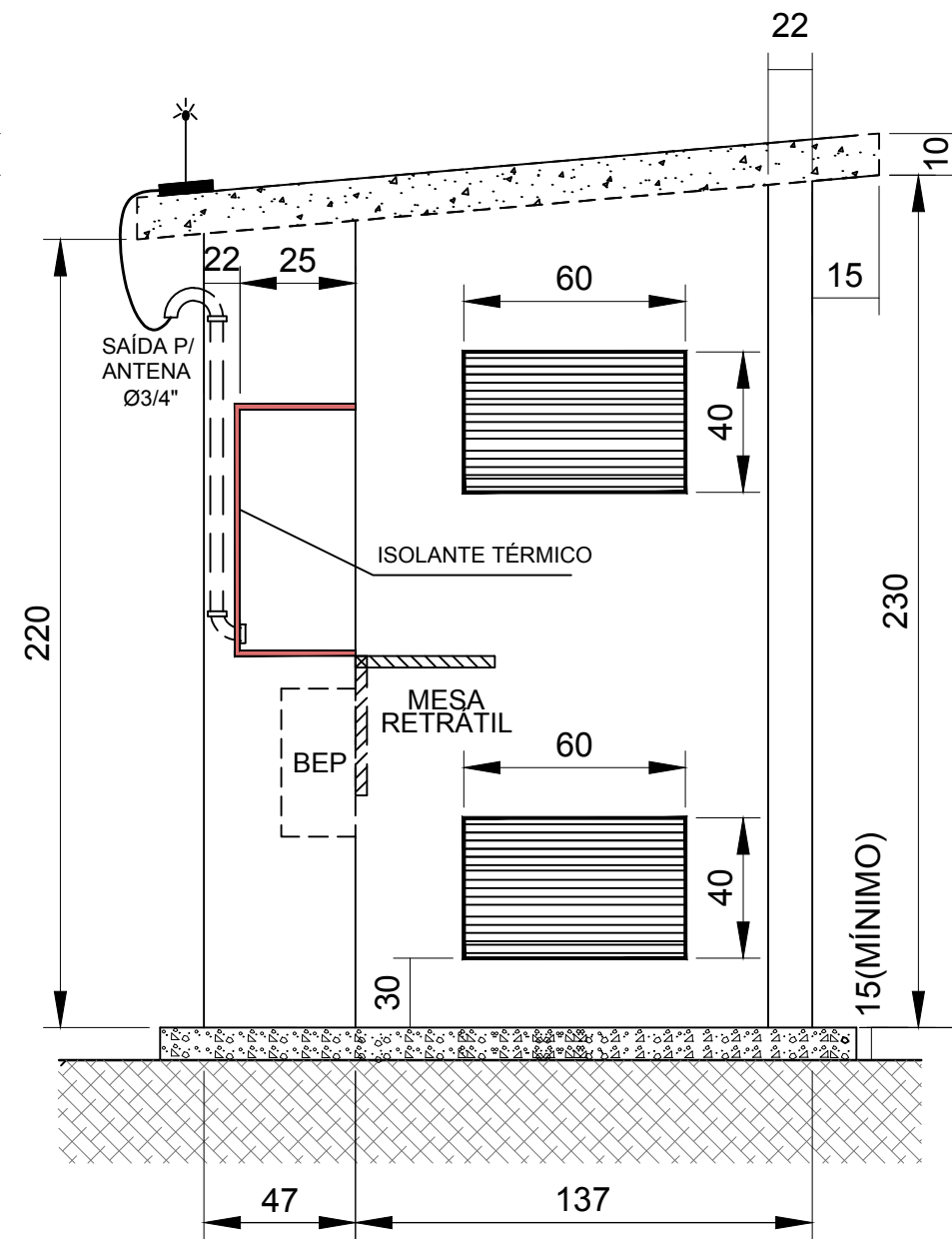
ETAPA: PROJETO EXECUTIVO

FOLHA: ELE 11/13

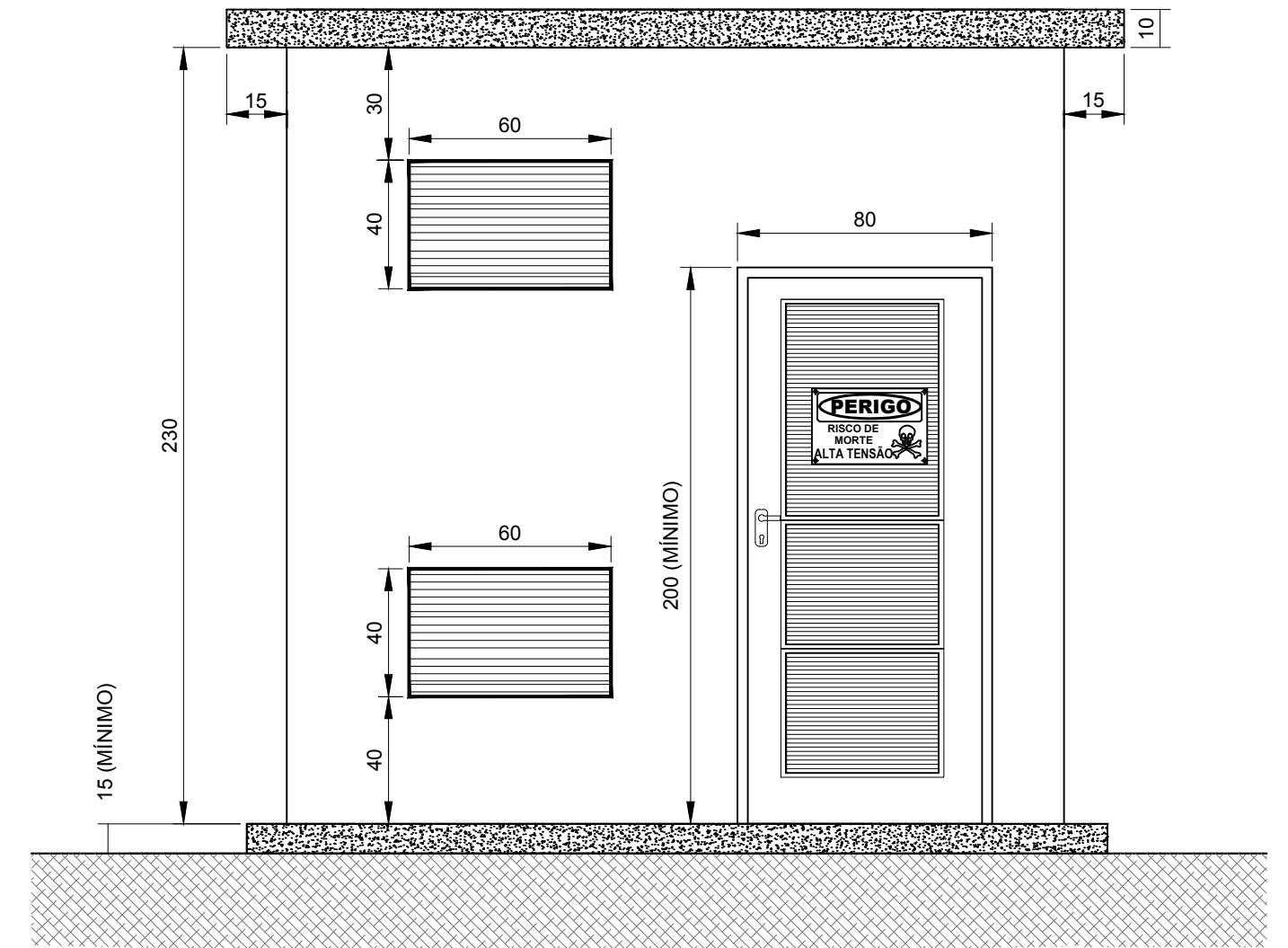




CORTE A-A'

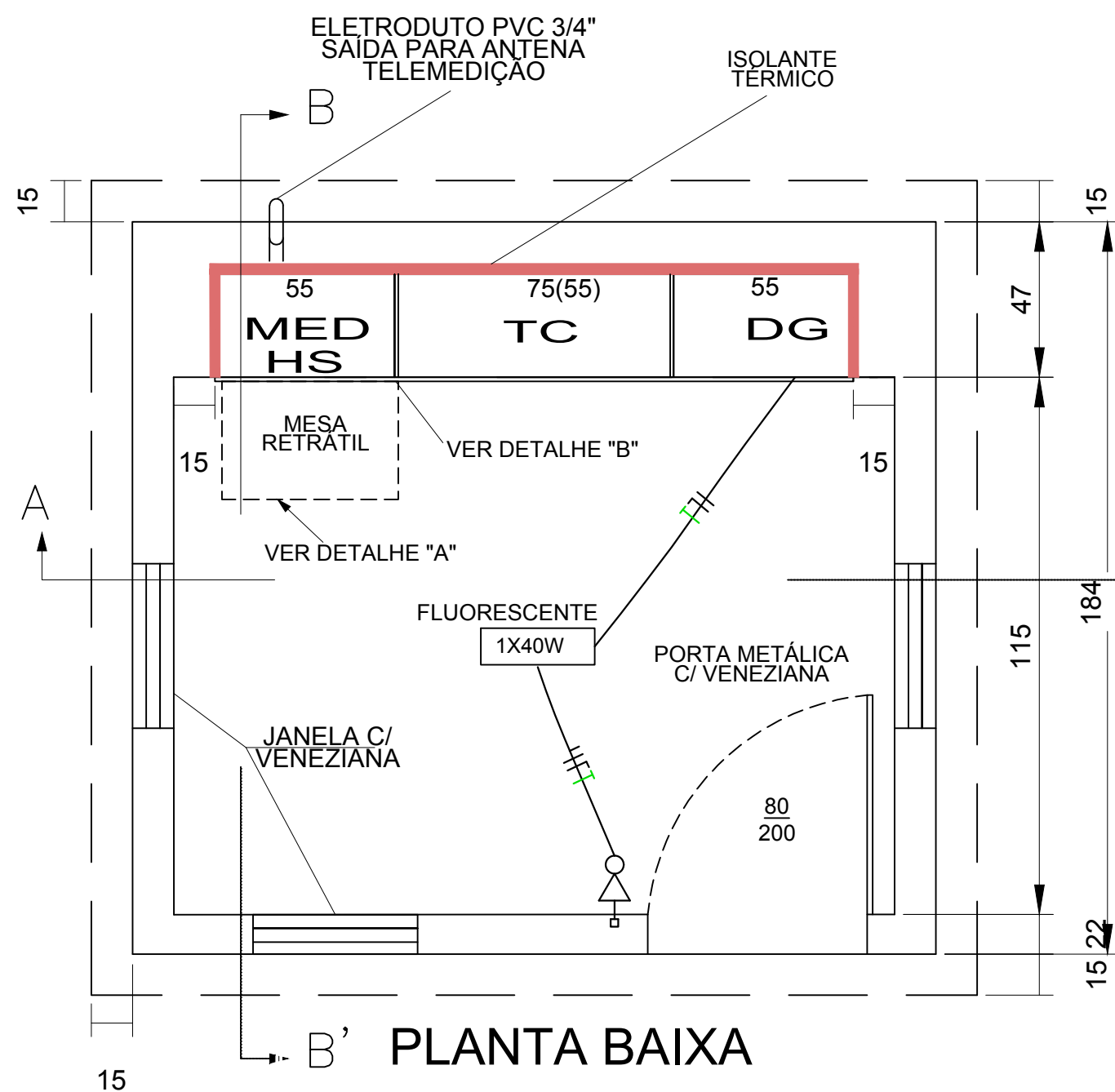


CORTE B-B'

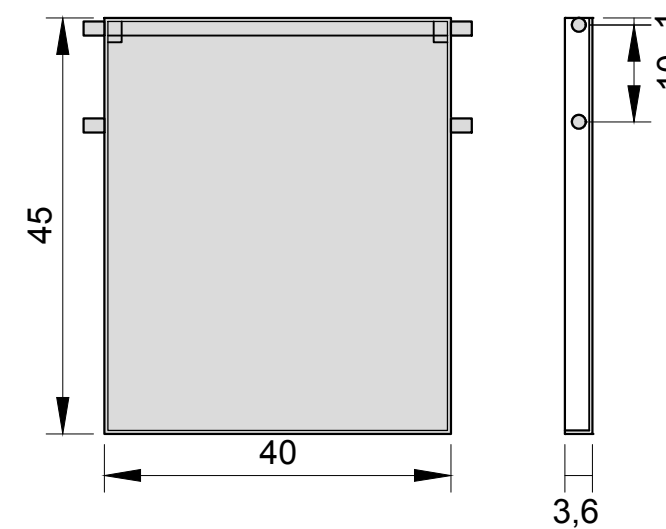


NOTAS:

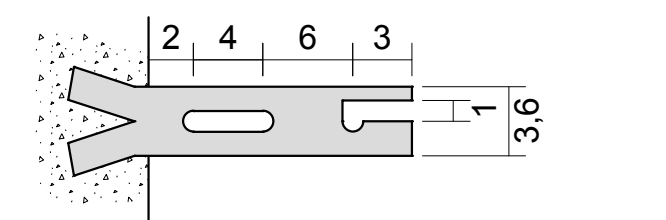
- 1 - PORTA COM FECHADURA (CHAVE PARA CELESC), TIPO METÁLICA (FERRO), GALVANIZADA A FOGO, COM VENEZIANA TOTAL E TELA INTERNA DE PROTEÇÃO (MALHA 5mm).
- 2 - MEDIDAS EM CENTIMETROS (cm)



PLANTA BAIXA



DETALHE "A"




DETALHE "B"


REVISÃO	DESCRIÇÃO	DATA	DESENHO
R01	ENTREGA PROJETO EXECUTIVO E MEMORIAL DESCRITIVO	27/03/2020	REINALDO F.
R02	ENTREGA PROJETO EXECUTIVO E MEMORIAL DESCRITIVO	01/06/2020	REINALDO F.
R03	ENTREGA PROJETO EXECUTIVO E MEMORIAL DESCRITIVO	28/07/2020	REINALDO F.
R04	ENTREGA PROJETO EXECUTIVO E MEMORIAL DESCRITIVO	20/08/2020	REINALDO F.

APROVAÇÕES

PROPRIETÁRIO	MUNICÍPIO DE JOINVILLE 83.169.623/0001-10	RESPONSÁVEL TÉCNICO	RAFAEL NAGI CRUZ GERGES ENGENHEIRO ELETRICISTA CREA-SC: 123734-3
--------------	--	---------------------	---



**ENGEPLANTI**  
PROJETOS E SUPERVISÃO  
Rua Conselheiro Mafra, 758 - Centro - Florianópolis - SC  
Edifício Kozmos, 1º andar, sala 102  
Fone: (48) 991250807 - E-mail: marco@engeplanti.com.br

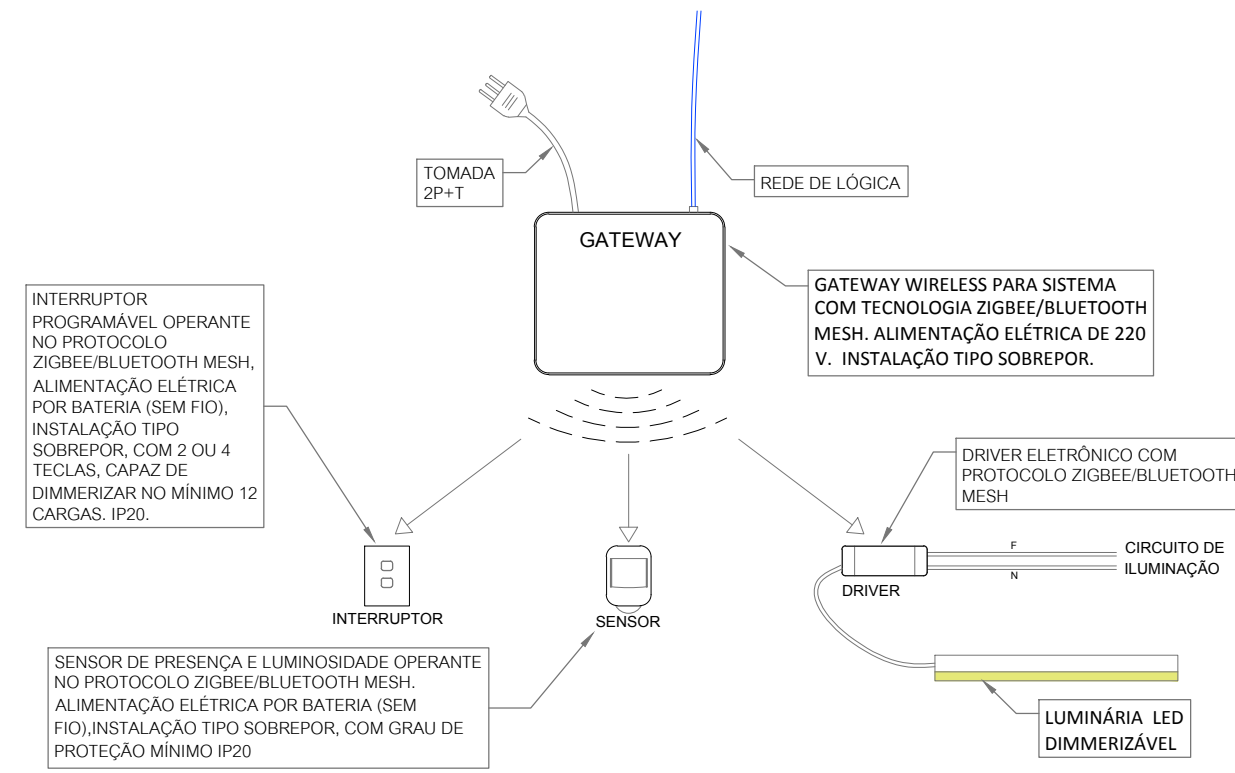


EQUIPE TÉCNICA DA EMPRESA  
GUILHERME SILVEIRA DE OLIVEIRA  
ENGENHEIRO CIVIL  
CREA/SC: 126956-9

PROPRIETÁRIO	MUNICÍPIO DE JOINVILLE	INSCRIÇÃO IMOBILIÁRIA	08-29-91-51-0313
EDIFICAÇÃO	ESCOLA MUNICIPAL PAUL HARRIS	ARQUIVO	370-19_ELE_PE_012_SUBS-R04
ENDEREÇO	RUA CATANDUVA, Nº50, SÃO MARCOS, JOINVILLE-SC	ETAPA	PROJETO EXECUTIVO
PROJETO	ELÉTRICO	ESCALA	INDICADA
CONTEÚDO	DETALHES CABINE DE MEDIÇÃO	FOLHA	ELE 12/13

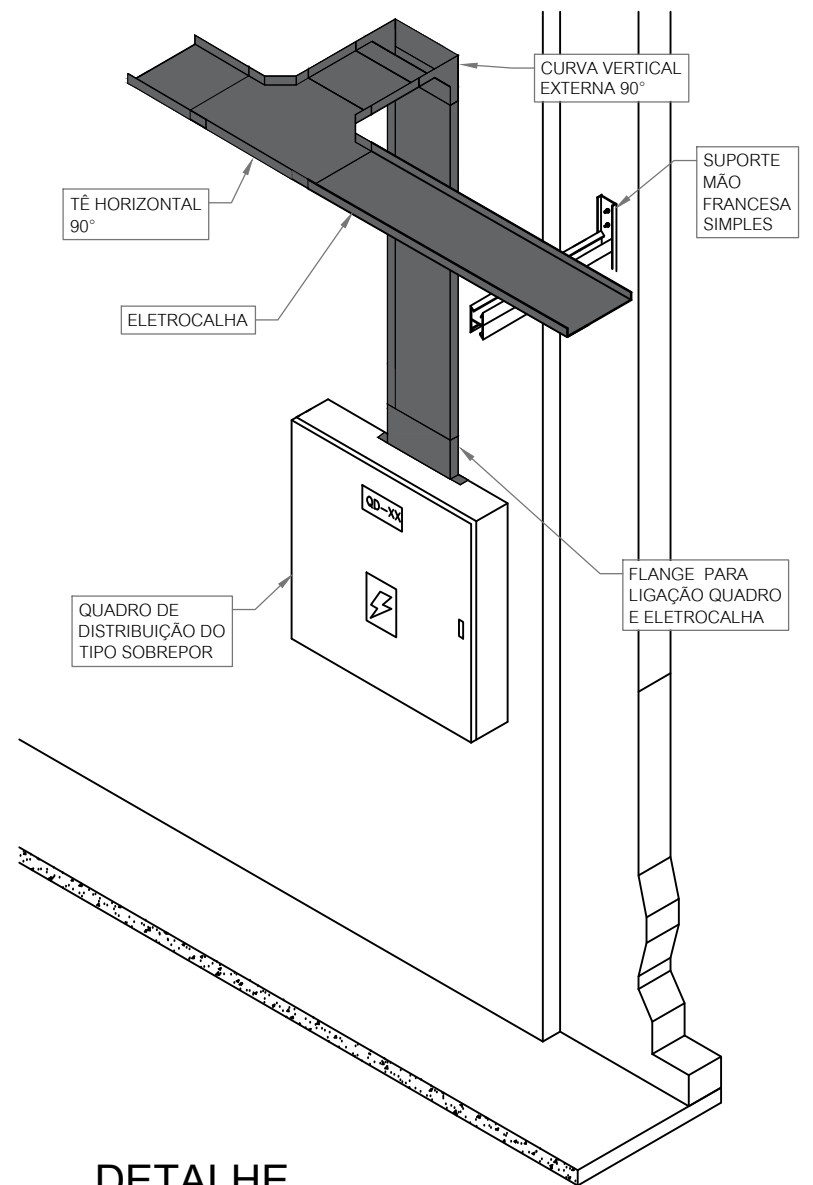
Engeplanti Consultoria Ltda. | CREA nº 163388-0 | CNPJ 23.002.667/0001-29  
Rua Conselheiro Mafra, Nº 758 | CEP 88010-102 - Florianópolis Fone: (48) 99969-3345 | E-mail: guilherme@engeplanti.com.br





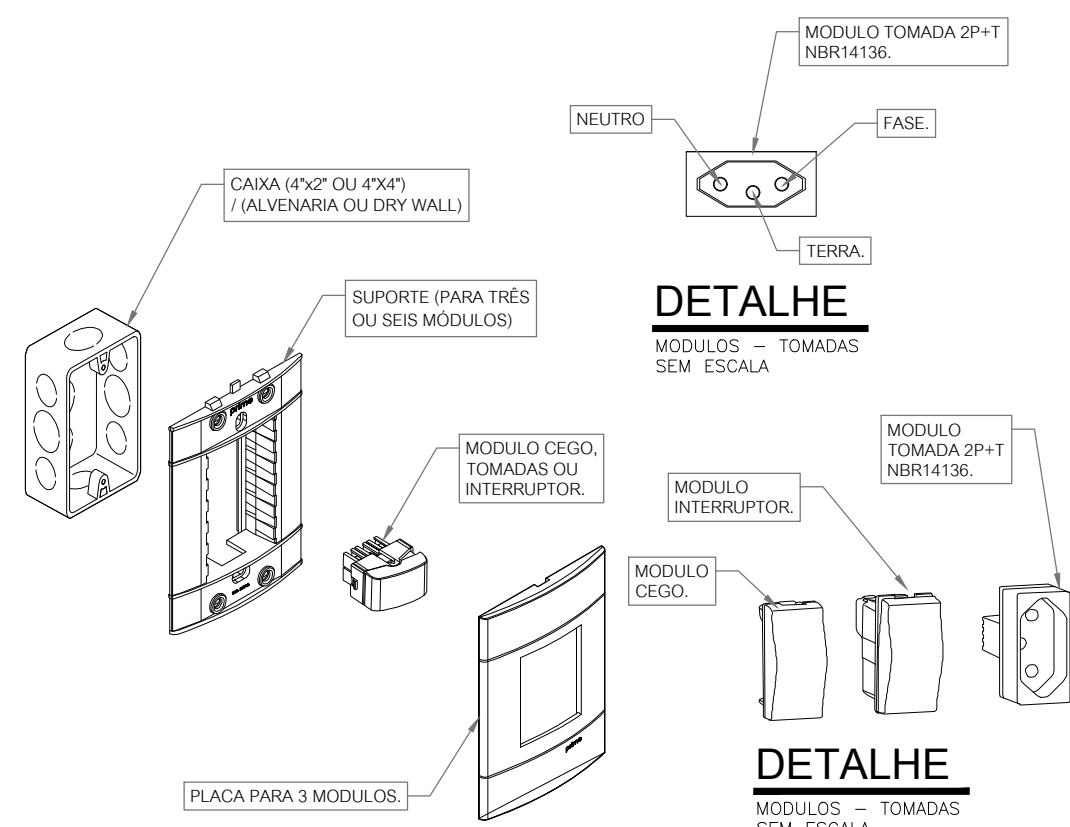
**DETALHE**

DETALHE GERAL - DIAGRAMA ILUMINAÇÃO ZIGBEE. SEM ESCALA.



**DETALHE**

INSTALAÇÃO ELETROCALHA EM QUADRO DE DISTRIBUIÇÃO. SEM ESCALA.

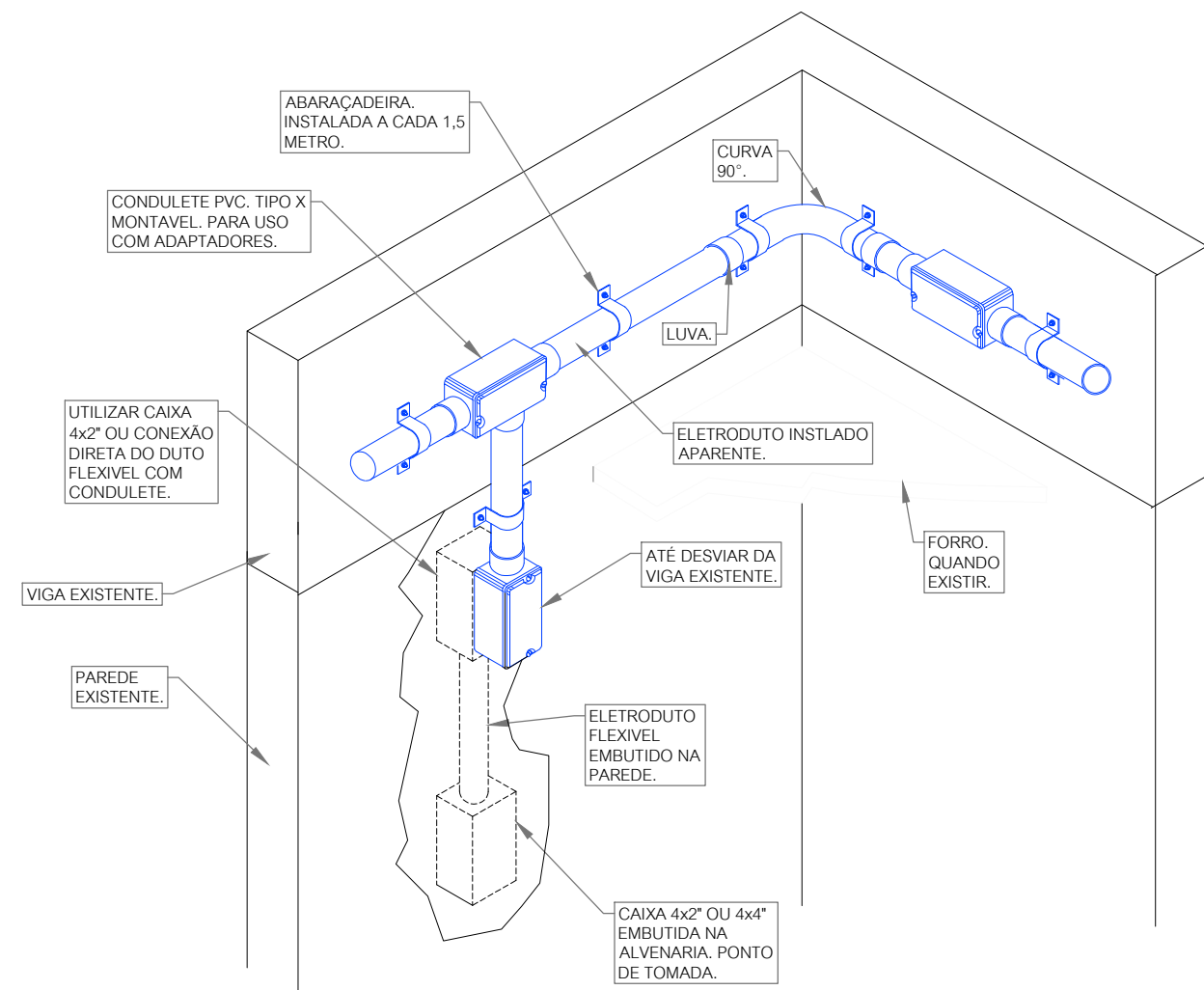


**DETALHE**

MÓDULOS - TOMADAS SEM ESCALA.

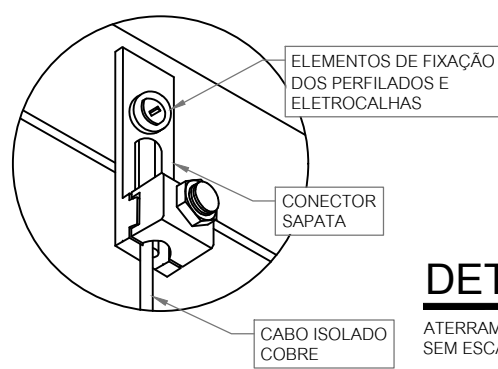
**DETALHE**

MÓDULOS - TOMADAS SEM ESCALA.



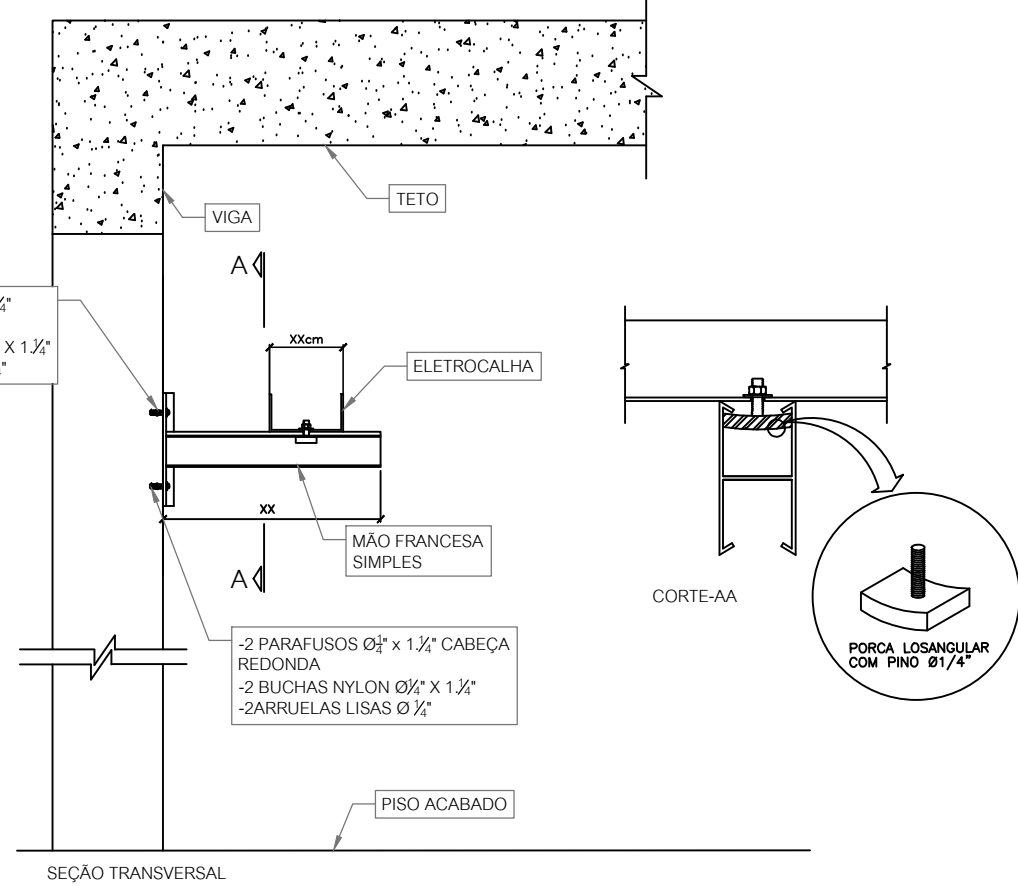
**DETALHE**

DETALHE GERAL. INSTALAÇÃO GERAL, INTERNA, ÁREAS EXISTENTES. SEM ESCALA.

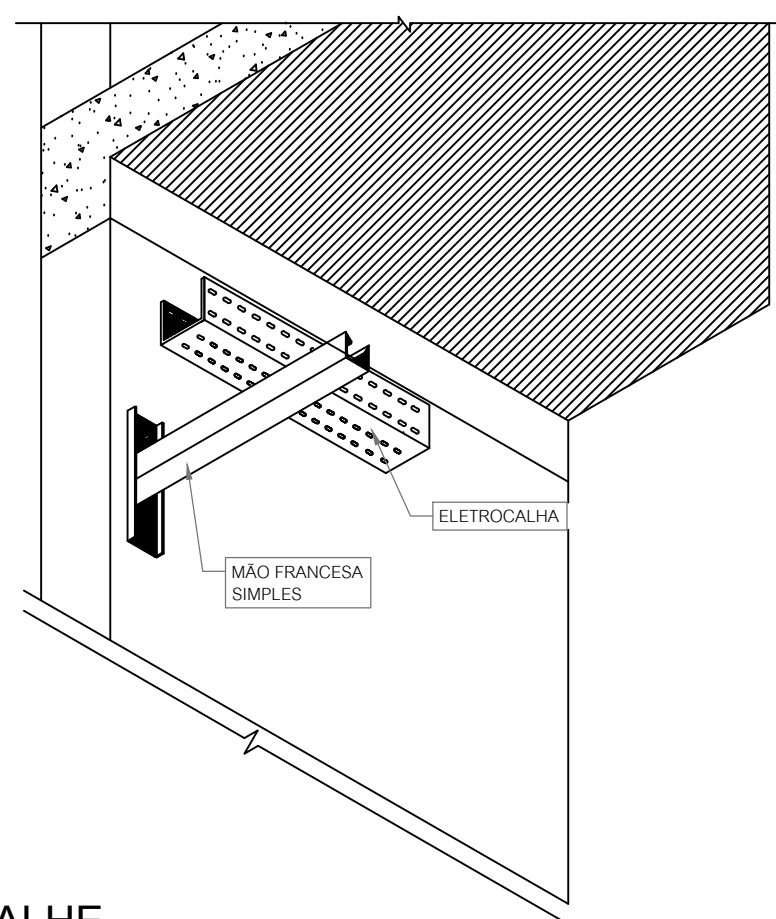


**DETALHE**

ATERRAMENTO ELETROCALHAS E PERFILADOS. SEM ESCALA.

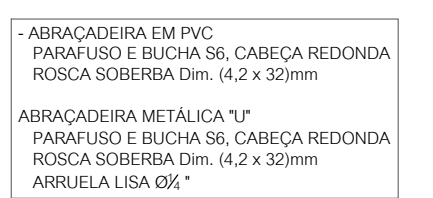


SEÇÃO TRANSVERSAL



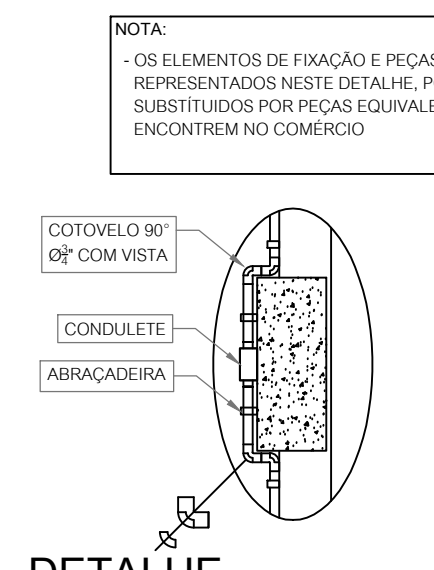
**DETALHE**

FIXAÇÃO DA ELETROCALHA EM PAREDE A CADA 1,5M APROXIMADAMENTE. SEM ESCALA.



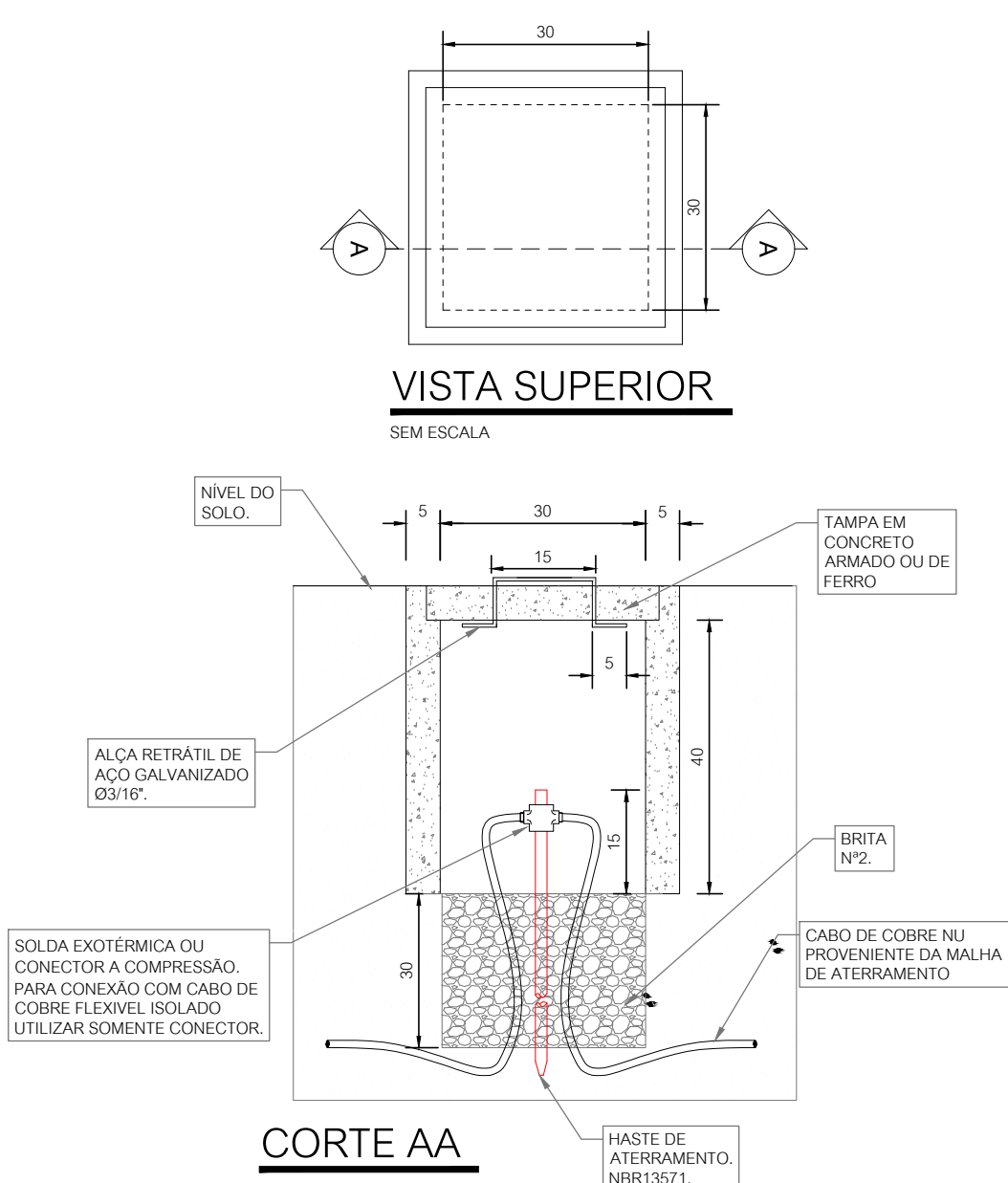
**DETALHE**

MODELO DAS ABRAÇADEIRAS SEM ESCALA.



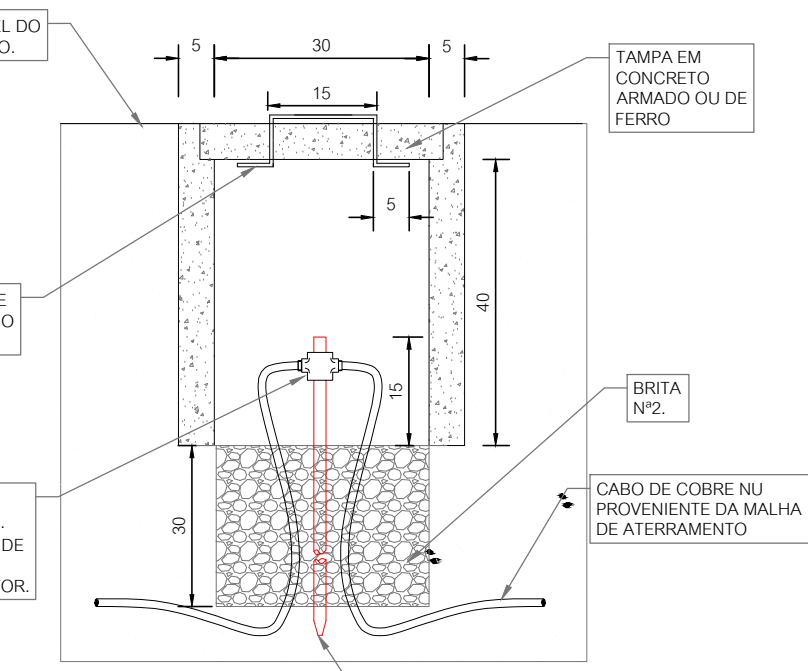
**DETALHE**

TRANSIÇÃO DE ELETRODUTOS EM PILARES SEM ESCALA.



**VISTA SUPERIOR**

SEM ESCALA

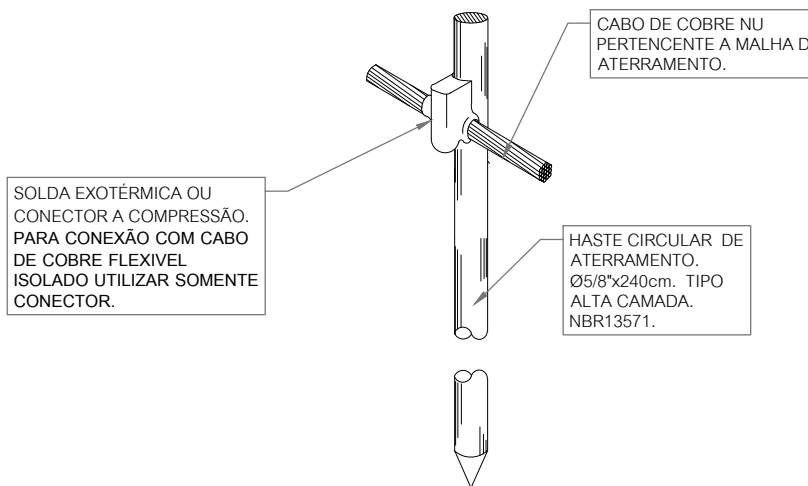


**CORTE AA**

SEM ESCALA

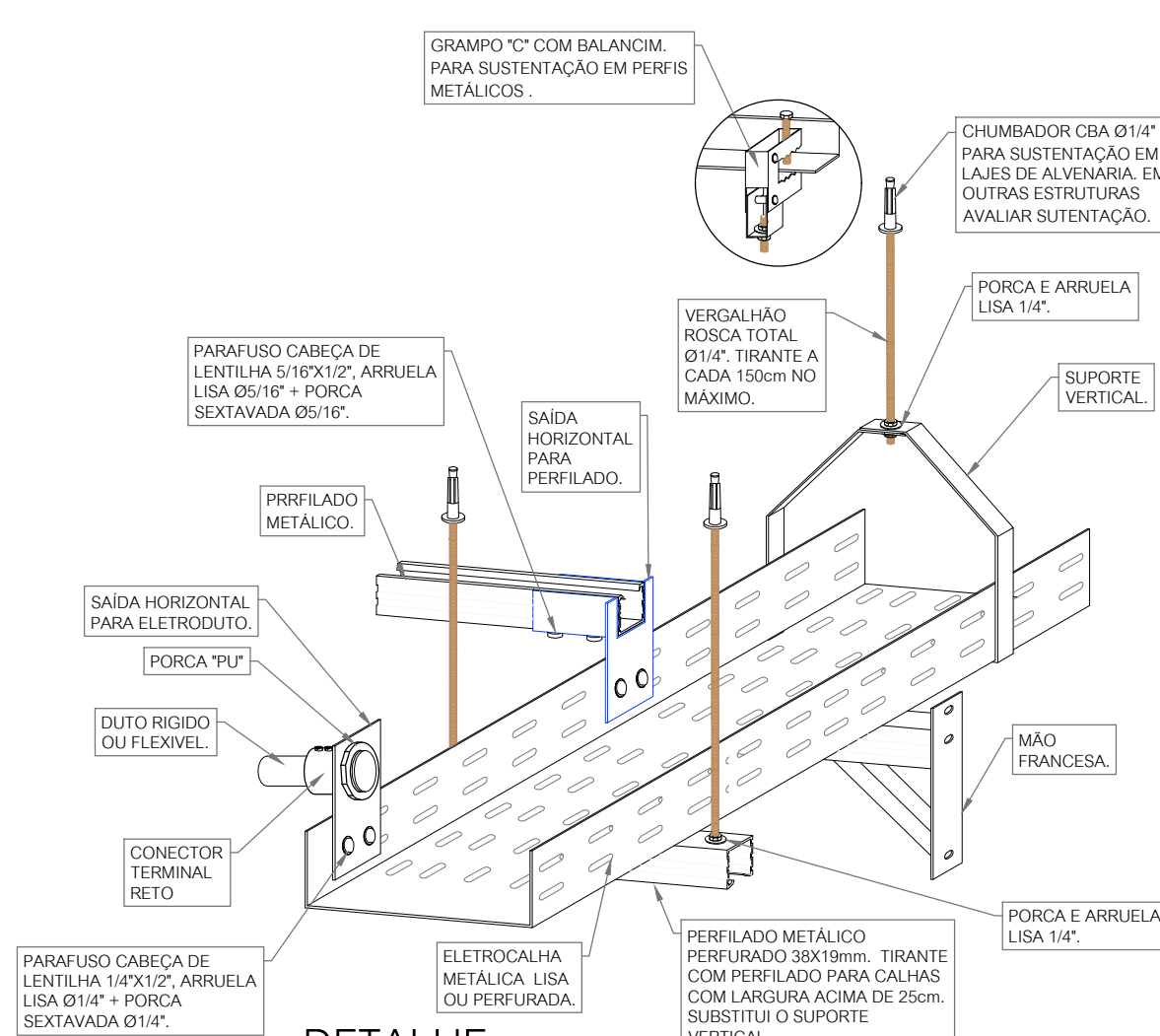
**DETALHE**

CAIXA DE INSPEÇÃO DE ATERRAMENTO QUADRODA. SEM ESCALA.



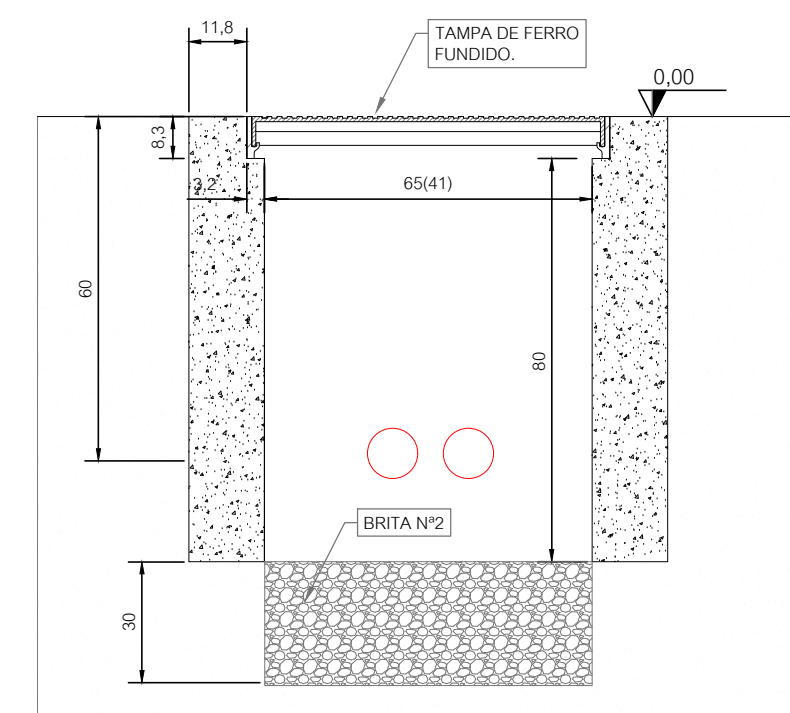
**DETALHE**

CONEXÃO DOS CABOS NA HASTE DE ATERRAMENTO. SEM ESCALA.



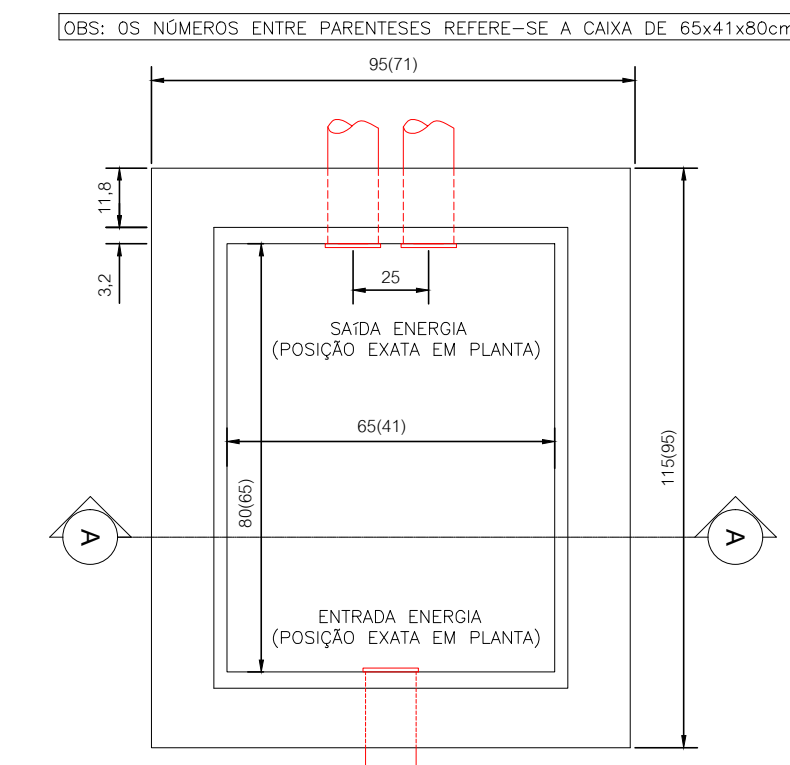
**DETALHE**

DETALHE GERAL DA DERIVAÇÃO DE DUTOS E PERFILADOS DA ELETROCALHA E SUSTENTAÇÃO SEM ESCALA.



**CORTE AA**

SEM ESCALA

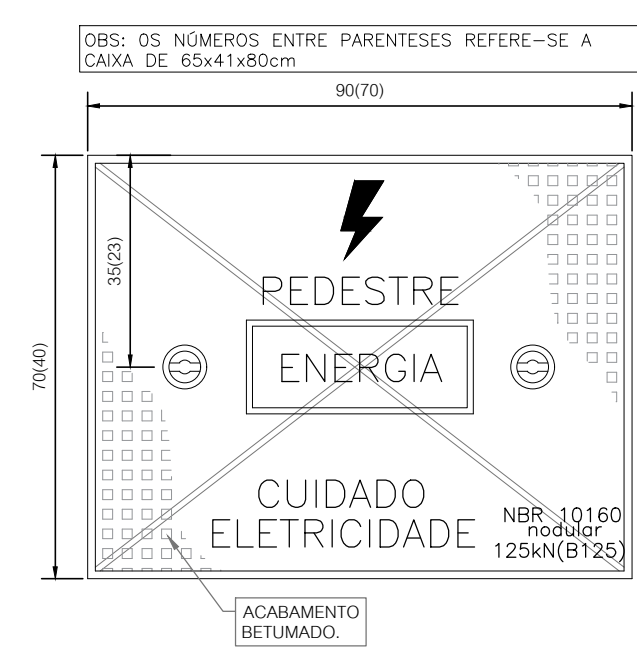


**VISTA SUPERIOR**

SEM ESCALA

**DETALHE**

CAIXA DE PASSAGEM 65x41x80cm E 65x41x80cm. PADRÃO CELESC. SEM ESCALA.



**DETALHE**

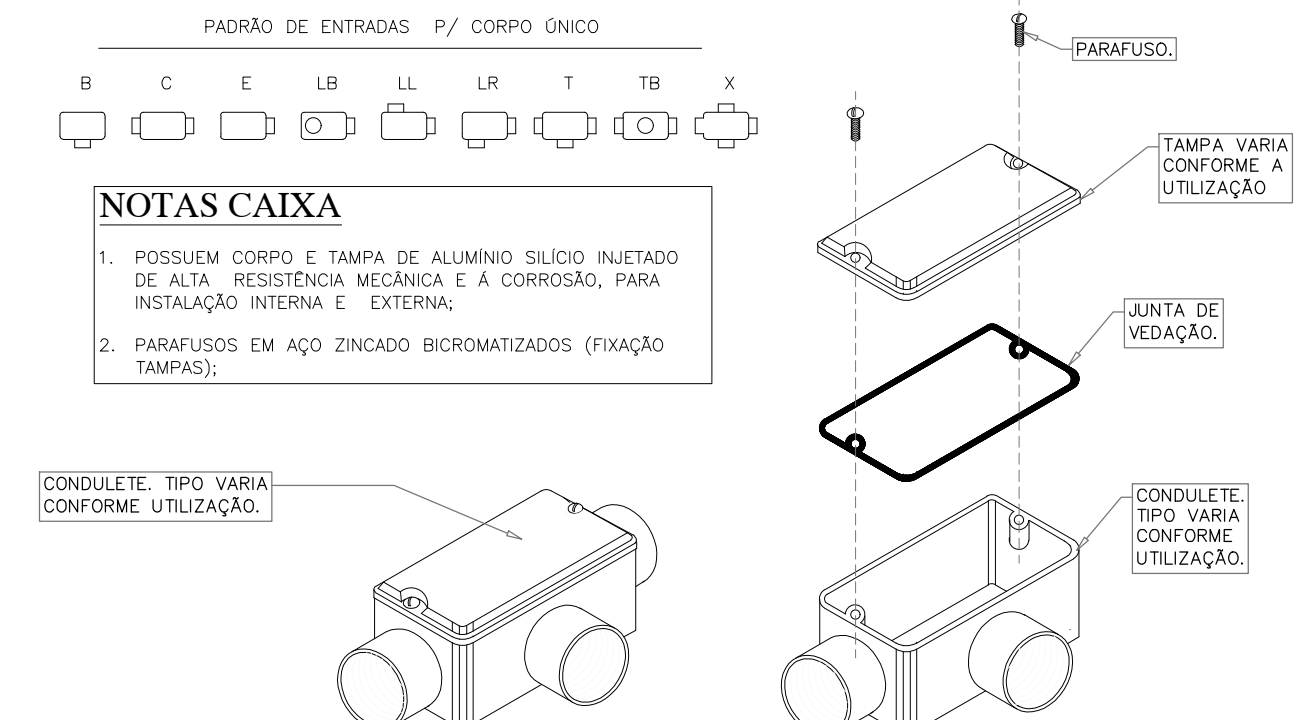
TAMPA DE FERRO FUNDIDO PARA CAIXA DE PASSAGEM 65x41x80cm e 65x41x80cm SEM ESCALA.

**NOTAS CAIXA**

- 01 - A CAIXA APRESENTADA NO DETALHE TEM AS ESPESURAS DE PAREDE PARA CONSTRUÇÃO EM TUCOS MACIÇOS. PARA CONSTRUÇÃO EM CONCRETO A ESPESURA PODERÁ SER DE 10cm, DESDE QUE SEJA UTILIZADO FERRAGEM ARMADA (15x15cm) NO INTERIOR DO CONCRETO.
- 02 - A TAMPA DEVERÁ SER DE FERRO FUNDIDO (ANTES DA MEDIÇÃO).
- 03 - A CAIXA DEVE SER REBOCADA INTERNAMENTE.
- 04 - JUNTO AO POSTE DA CELESC, SOMENTE SERÁ ACEITA CAIXA COM TAMPA DE FERRO FUNDIDO.

**NOTAS TAMPÃO**

- 01 - O TAMPÃO DEVERÁ ESTAR DE ACORDO COM A NORMA NBR 10160.
- 02 - ONDE OCORRER O FLUXO DE VEÍCULOS A RESISTÊNCIA DEVERÁ SER DE 400KN (D400) CONFORME NORMA NBR 10160.
- 03 - DEVE SER GRAVADO DE FORMA LEGÍVEL E INDELEVEL EM ALTO RELEVO AS SEGUINTES IDENTIFICAÇÕES:
  - FACE INTERIOR: LOGOMARCA E/OU NOME DO FABRICANTE;
  - "RAIO TÍPICO" DE ELÉTRICIDADE;
  - A INSCRIÇÃO "CUIDADO ELÉTRICIDADE";
  - A INSCRIÇÃO "ENERGIA";
  - A INSCRIÇÃO "NBR 10160";
  - A INSCRIÇÃO "PEDESTRE";
  - AS INSCRIÇÕES "MÃO DE FABRICAÇÃO E LOTE" NA PARTE INFERIOR DA TAMPA;
  - MATERIAL (INODULAR) E CARGA DE CONTROLE MÍNIMA (125KN).
- 04 - A TAMPA E O ARO DEVERÃO RECEBER UMA PROTEÇÃO SUPERFICIAL COM TINTA BETUMINOSA.
- 05 - AS TAMPAS DEVERÃO POSSUIR ENSAIOS EM LABORATÓRIOS CREDENCIADOS DE ACORDO COM AS RESPECTIVAS NORMAS DA ABNT.
- 06 - OS FABRICANTES DEVERÃO SER CADASTRADOS E TER SEUS PRODUTOS CERTIFICADOS PELA CELESC.
- 07 - AS CARACTERÍSTICAS MECÂNICAS DEVERÃO SER DAS SEGUINTES CLASSES:
  - A) - CLASSE MÍNIMA B 125 - (125KN) - PARA APLICAÇÃO EM PASSOIS (CALÇADA S);
  - B) - CLASSE MÍNIMA D 400 - (400 KN) - PARA APLICAÇÃO EM VIAS DE CIRCULAÇÃO DE VEÍCULOS, RUAS, ESTACIONAMENTOS E ESTACIONAMENTOS PARA TODOS OS TIPOS DE VEÍCULOS;
  - 08 - NÃO É PERMITIDA A INSCRIÇÃO DE NOME OU LOGOMARCA DE DISTRIBUIDORES.



**NOTAS CAIXA**

- 1. POSSUEM CORPO E TAMPA DE ALUMÍNIO SÍLICO INJETADO DE ALTA RESISTÊNCIA MECÂNICA E A CORROSIÃO, PARA INSTALAÇÃO INTERNA E EXTERNA;
- 2. PARAFUSOS EM AÇO ZINCADO BICROMATIZADOS (FIXAÇÃO TAMPAS);

**DETALHE**

DETALHE GERAL. CONDUTITE METÁLICA PARA INSTALAÇÃO EXTERNA AO TEMPO. SEM ESCALA.

REVISÃO	DESCRIÇÃO	DATA	REVISOR
R01	ENTREGA PROJETO EXECUTIVO E MEMORIAL DESCRITIVO	27/03/2020	REINALDO F.
R02	ENTREGA PROJETO EXECUTIVO E MEMORIAL DESCRITIVO	01/06/2020	REINALDO F.
R03	ENTREGA PROJETO EXECUTIVO E MEMORIAL DESCRITIVO	28/07/2020	REINALDO F.
R04	ENTREGA PROJETO EXECUTIVO E MEMORIAL DESCRITIVO	20/08/2020	REINALDO F.

**APROVAÇÕES**

PROPRIETÁRIO: MUNICÍPIO DE JOINVILLE  
RESPONSÁVEL TÉCNICO: RAFAEL NAGI CRUZ GERGES  
ENGENHEIRO ELÉTRICISTA CREA-SC: 22374-3

**ENGEPLANTI**  
PROJETOS E SUPERVISÃO  
Rua Comendador João de Deus, 100 - Centro - Joinville - SC  
Fone: (48) 3029-8800 - E-mail: eng@engeplanti.com.br

PROPRIETÁRIO: MUNICÍPIO DE JOINVILLE  
ENGENHEIRO CIVIL CREA/SC: 126956-9

EDIFICAÇÃO: ESCOLA MUNICIPAL JOÃO DE OLIVEIRA  
ENDEREÇO: RUA AGULHAS NEGRAS, Nº 1587 - FÁTIMA, JOINVILLE - SC

PROJETO ELÉTRICO  
DETALHES GERAIS

ARQUIVO: 370\_19\_ELE\_PL\_11\_DETALHES  
ETAPA: PROJETO EXECUTIVO  
ESCALA: INDICADA  
DATA: 20/08/2020  
FOLHA: ELE 13/13

Engenplanti Consultoria Ltda. | CREA nº 163388-0 | CNPJ 23.002.667/0001-29  
Rua Conselheiro Mafra, nº 758 | CEP 88010-102 - Florianópolis | Fone: (48) 99969-3345 | E-mail: guilherme@engeplanti.com.br





À

Nome do cliente: MUNICÍPIO DE JOINVILLE

Solicitação nº: 212099

Data de geração desse documento: 14/08/20

## **Identificação do projeto**

Nome da obra: Escola Municipal João Oliveira

Endereço

RUA AGULHAS NEGRAS, 1587

JARIVATUBA - JVE

JOINVILLE

CEP: 89229500

## **Identificação do responsável técnico**

Nome: Rafael Nagi Cruz Gerges

Nº CREA: 123734-3

Prezado cliente,

Em resposta à sua solicitação, informamos a V. Sa. que o projeto de entrada de energia apresentado está LIBERADO e em conformidade com as normas técnicas desta concessionária.

A solicitação de ligação definitiva deverá ser realizada com pelo menos 120 dias de antecedência da data pretendida para energização, com a finalidade de se elaborar projeto de melhoria ou expansão no sistema de distribuição.

Para ligação da unidade consumidora do Grupo A, a solicitação deverá ser protocolada na secretaria da sede da agência regional, mediante a apresentação dos seguintes documentos:

- A) Cópia do contrato Social da empresa e última alteração contratual se houver
- B) Cópia da procuração e documentos do procurador, se não constarem no contrato Social
- C) Cópia do cartão CNPJ e I.E.
- D) Carta de apresentação de solicitação de ligação nova do Grupo A e troca de padrão

Caso o pedido seja para troca de padrão da unidade consumidora do grupo A, a solicitação



deverá ser protocolada na secretaria da sede agência regional, mediante somente a carta de apretnação de solicitação de ligação nova do Grupo A e troca de padrão.

Para ligação definitiva de obras novas, nos municípios que exigem Alvará de Construção ou Habite-se, será necessário apresentar estes documentos no momentos do pedido na loja de atendimento. Todavia, para desmembramentos e reformas de unidades consumidoras já ligadas, fica dispensada a apresentação dos documentos acima, nos municípios que não os exigem.

reforçamos que as ligações de unidades condumidoras em áreas legalmente protegidas, devem ser seguidas a risca as instruções normativas I-321.0025 e I-321.0030.

Para verificar a autenticidade desse documento, favor acessar o endereço <http://pep.celesc.com.br/pepautentica>, informando a chave de acesso 8Wmdmlff:

Colocoma-nos à disposição para eventuais esclarecimentos

Atenciosamente,

Celesc Distribuição S.A.

[www.celesc.com.br](http://www.celesc.com.br)