

UNIFORME PREFEITURA OBRAS



Prefeitura de
Joinville

CAMISETA MANGA CURTA

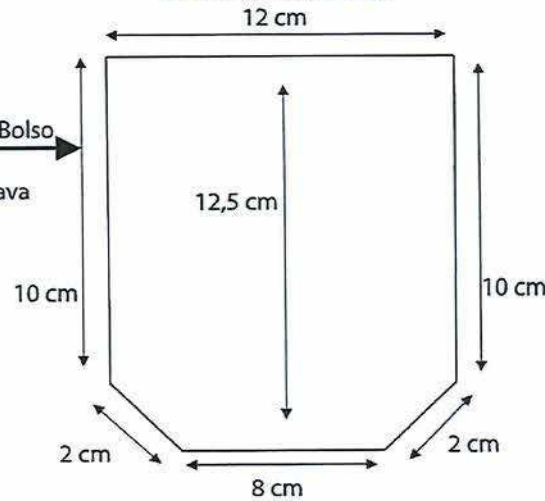
PANTONE BLUE 072
AZUL ROYAL

Camiseta manga curta em malha de algodão 100% cor azul royal, fio 30/1, fio p eado gramatura 160g/m2 (variação permitida 4% para mais ou para menos)

Acabamento do decote em ribana 98% algodão e 2% elastano com reforço ombro a ombro. Bolso bainha 2 cm feito a máquina galoneira 2 agulhas, aplicado na máquina reta, com o brasão centralizado no bolso. Costuras internas feito na máquina overlok, costuras externas, pespontos máquina reta e bainha máquina galoneira, costurados com fio da mesma cor da malha 100% poliéster nº 120. Bainha da manga e corpo com 2 cm (0,5 cm para mais ou para menos) a peça deverá ter etiqueta de identificação pesa no centro do decote.



MEDIDAS BOLSO:



Fonte: Myriad Pro
Tamanho da fonte: 5,76 x 1,06 cm

Fonte: Myriad Pro Bold
Tamanho da fonte: 6,039 x 1,047 cm

Fábio Raposo
Coordenador Produção Gráfica
Matrícula 18.604



MEDIDAS:



Fonte: Myriad Pro
Tamanho da fonte: 24,177 x 4,46 cm

Fonte: Myriad Pro Bold
Tamanho da fonte: 25,33 x 6,187cm