

**PAVIMENTO TÉRREO**  
Escala | 1:75

LEGENDA	
	ALGUNA EXISTENTE
	CONCRETO
	A DRENAR

- Legenda**
- Sala horizontal ou vertical para eletroduto - dimensões conforme projeto
  - Indicações de subida, descida e sobrelaço de dutos - dimensões conforme projeto
  - ATI 0103 Módulo de 1 Tomada RJ45 em conduto de PVC 4x2" instalado de forma aparente a 2,20m do piso
  - ATI 0102 Módulo de 2 Tomadas RJ45 em conduto de PVC 4x2" instalado de forma aparente a 0,50m do piso
  - ATI 0101 Indicação de ponto de rede lógica ligada ao Rack ATI do Patch Panel 1
  - ATI 0100 Indicação de ponto de rede telefônica ligada ao Rack ATI do Voice Panel 1
  - ATI 0104 Rack de parede, padrão 19", altura 8U e profundidade 470mm - sobressair a 2,30m do piso
  - ATI 0105 Caixa de Passagem metálica com dimensões 40x40x15cm. Sobressair a 1,30m do piso.
  - ATI 0106 Haste de aterramento Ø50" x 2,4m
  - ATI 0107 Espora com Conector VGA fêmea do tipo RGB em conduto 4x2" instalado de forma aparente no piso.
  - ATI 0108 Espora com Conector VGA fêmea do tipo RGB em conduto 4x2" instalado de forma aparente a 0,50m do piso
  - ATI 0109 Caixa de Passagem subterrânea de concreto - 30x30x40cm com haste de aterramento 5/8" x 2,40m.

- Observações:**
- Conduitos em PVC quando aparentes deverão ser do tipo rosqueável na cor cinza e fixados a cada metro através de abraçadeiras - não cotados considerar Ø3/4"
  - Eletrodutos em chapa #18 do tipo perfurada e com Tampa - seção mínima adotada: #50x50mm;
  - Verificar no projeto elétrico os pontos da rede elétrica aonde serão ligados os equipamentos do sistema em questão.

- OBSERVAÇÕES GERAIS**
- DES. - COMO O SISTEMA EM QUESTÃO É POR CABEAMENTO ESTRUTURADO, QUALQUER PONTO DE SAÍDA DEBEM SER INTERLIGADO PARA PONTO DE TELEFONE DO VICE-RETOR, BASTANDO APENAS EFETUAR MANOBRA NAS ABRAÇADEIRAS E CONFIGURAÇÕES NOS RACK'S E SERVIDOR DA REDE
  - DES. - NAS ELETRICALS / PERIFERIAS DO SISTEMA DE CABEAMENTO ESTRUTURADO DEBEM SER ATERRADAS A CADA LARGURA DE 10 METROS ATRAVÉS DE CABO #14 EM TUBO DE ATERRAMENTO E QUADRO DE QUALIFICAÇÃO
  - DES. - AS ELETRICALS / PERIFERIAS DO SISTEMA ELÉTRICO E CABEAMENTO, DEVERÃO SER ATERRADAS A CADA LARGURA DE 10 METROS ATRAVÉS DE CABO #14 EM TUBO DE ATERRAMENTO ISOLADO EM PVC PARA 750V, COR VERDE, E CONECTOR ADEQUADO
  - DES. - PARA MAIORES DETALHES QUANTO A FIXAÇÃO DOS PERIFERIAIS E ELETRICALS, VERE FRONTOES ESPECÍFICAS, NUNCA EM FUNDO DAS ALAS, OS TUBOS PODER SER INTERLIGADOS COM ABASTAMENTO MAIOR EM RELAÇÃO AS PAREDES PARA NÃO DIFICULTAR A COMPREENSÃO DOS PONTOS DOS SISTEMAS DE CABEAMENTO.

DATA DE EMISSÃO	DATA	SEÇÃO
REVISÃO	28.02.2011	PLANO

APROVAÇÕES	
	MUNICÍPIO DE JONVILLE DEPT. DE REDES E SANEAMENTO
	ITALU LUNA CORRÊA ENGENHEIRA ARQUITETA

**MAGNUS**  
ENGENHARIA E ARQUITETURA

**ITALU LUNA CORRÊA**  
ENGENHEIRA ARQUITETA

**ROSEAN CARLOS SANTOS**  
FÍSICO  
ANDRESSA KESSLER  
QUÍMICA  
THAÍS BRUNO  
SANTOS  
SANTOS  
ENFERMEIRA

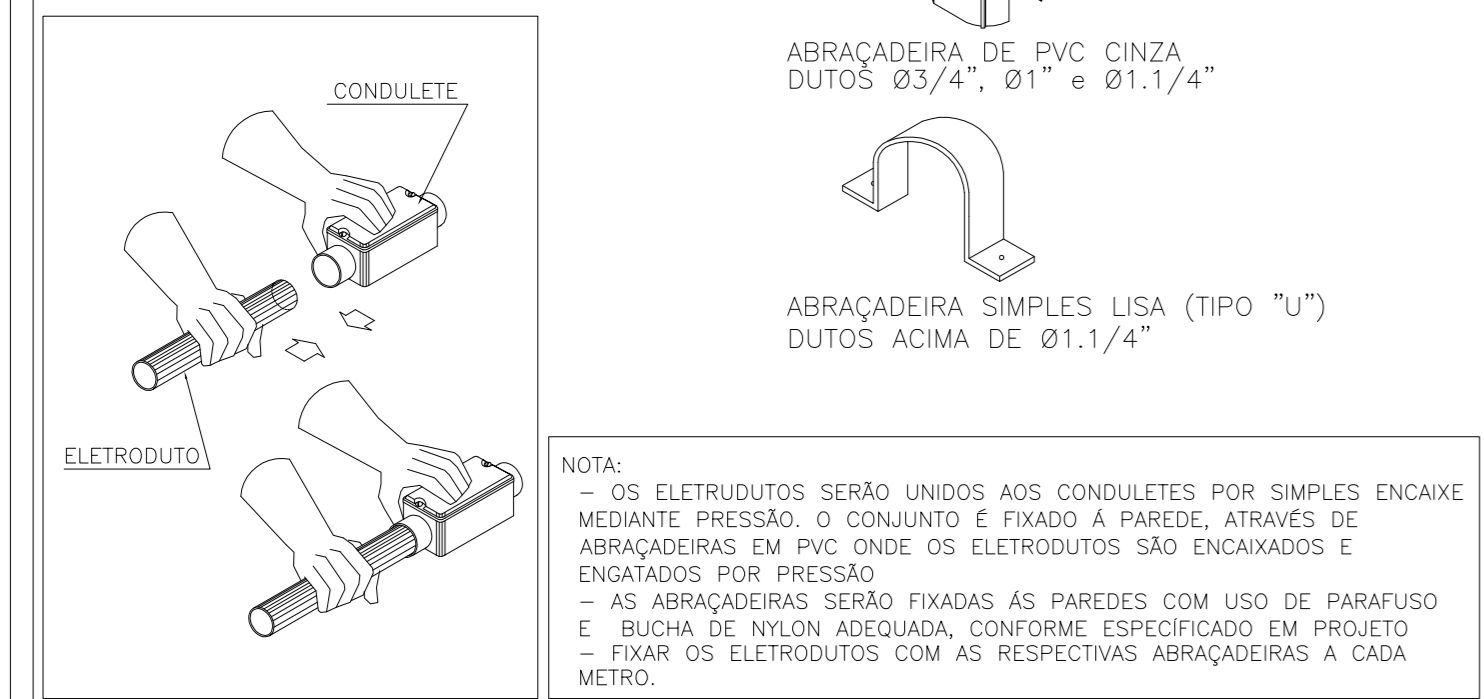
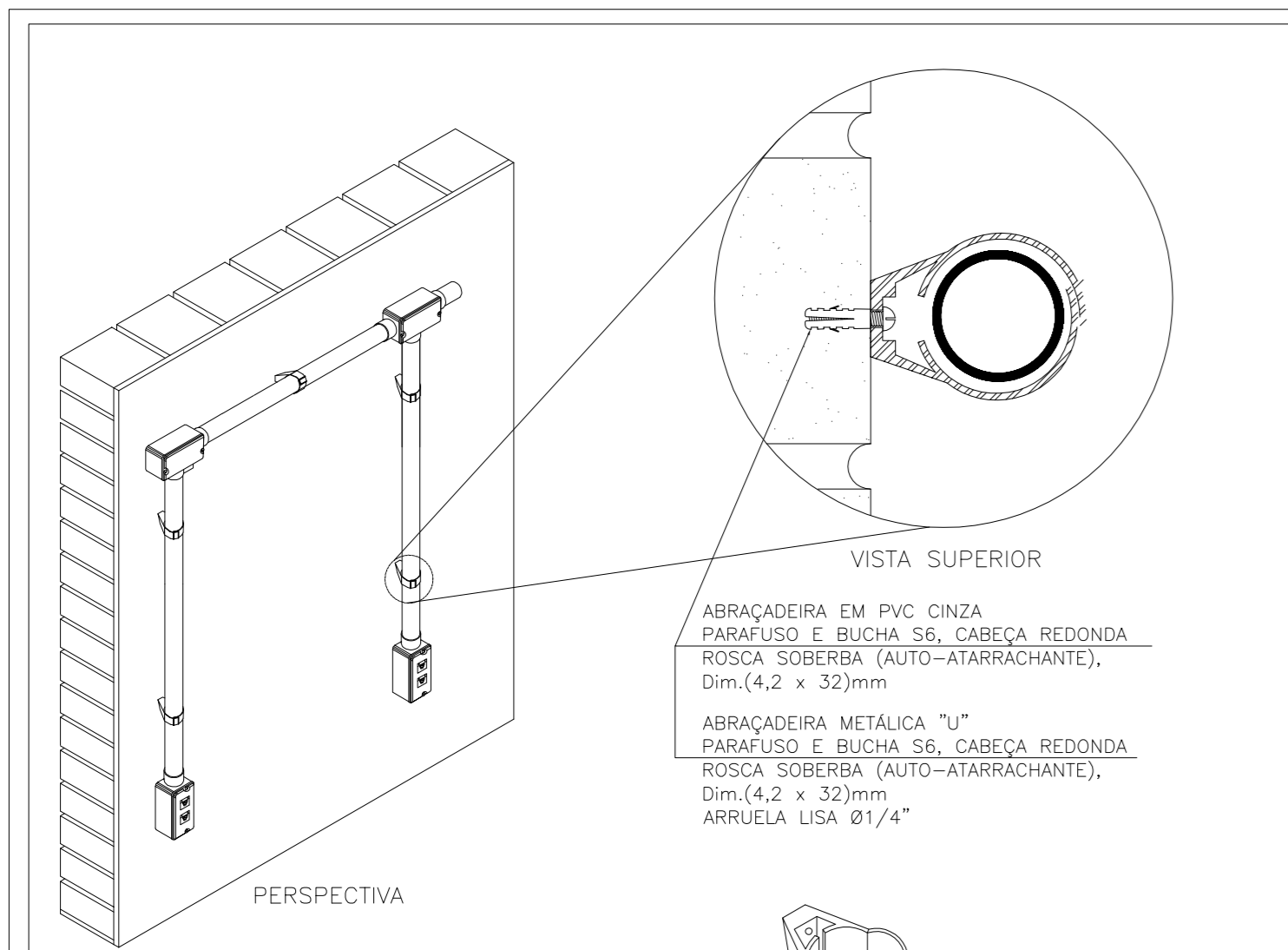
MUNICÍPIO DE JONVILLE | SECRETARIA DA EDUCAÇÃO  
EDUCACIONAL J. C. E. I. BEM ME QUER  
AVENIDA JUPITER, Nº903, ESQ. C/ RUA CRATER, Nº50  
BAIRRO JARDIM PARAÍSO | JONVILLE/SC

PROJETO: TELEMÁTICA  
PLANTA BAIXA - TÉRREO

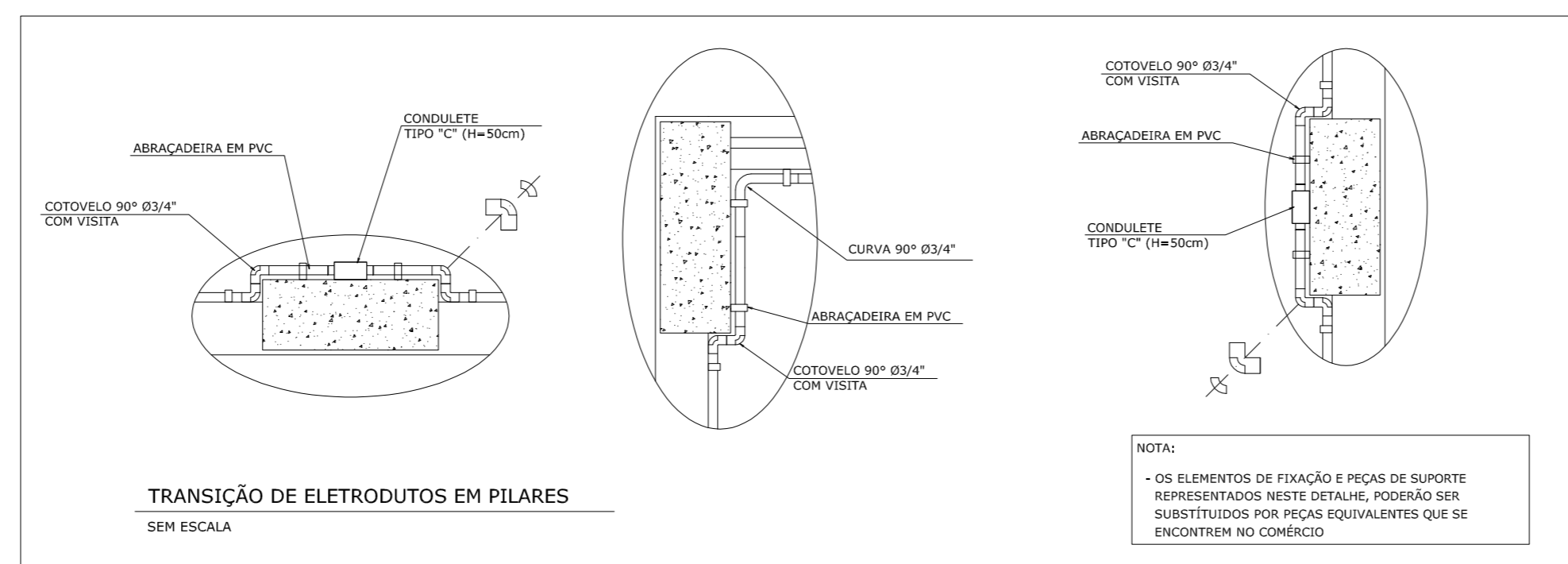
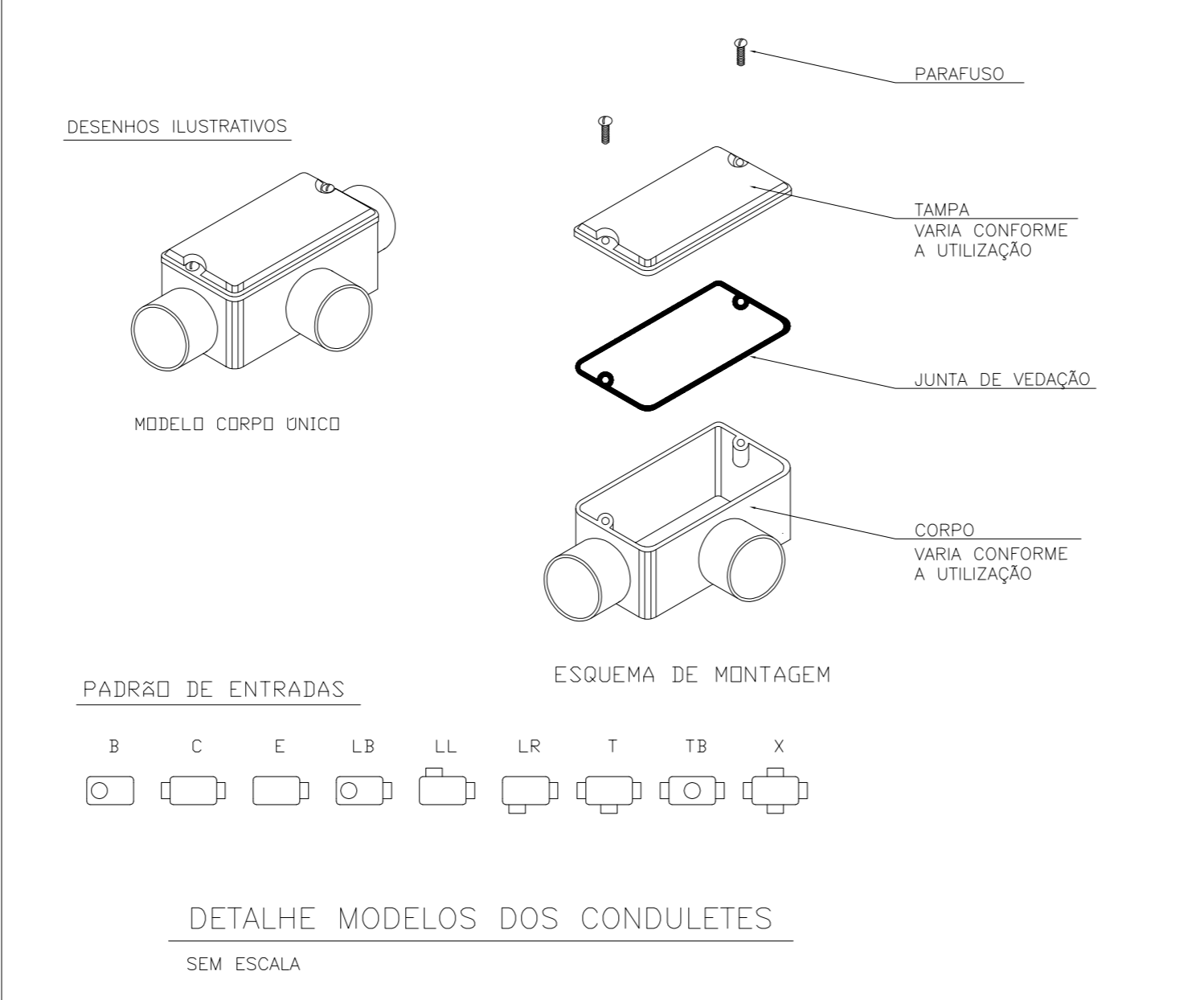
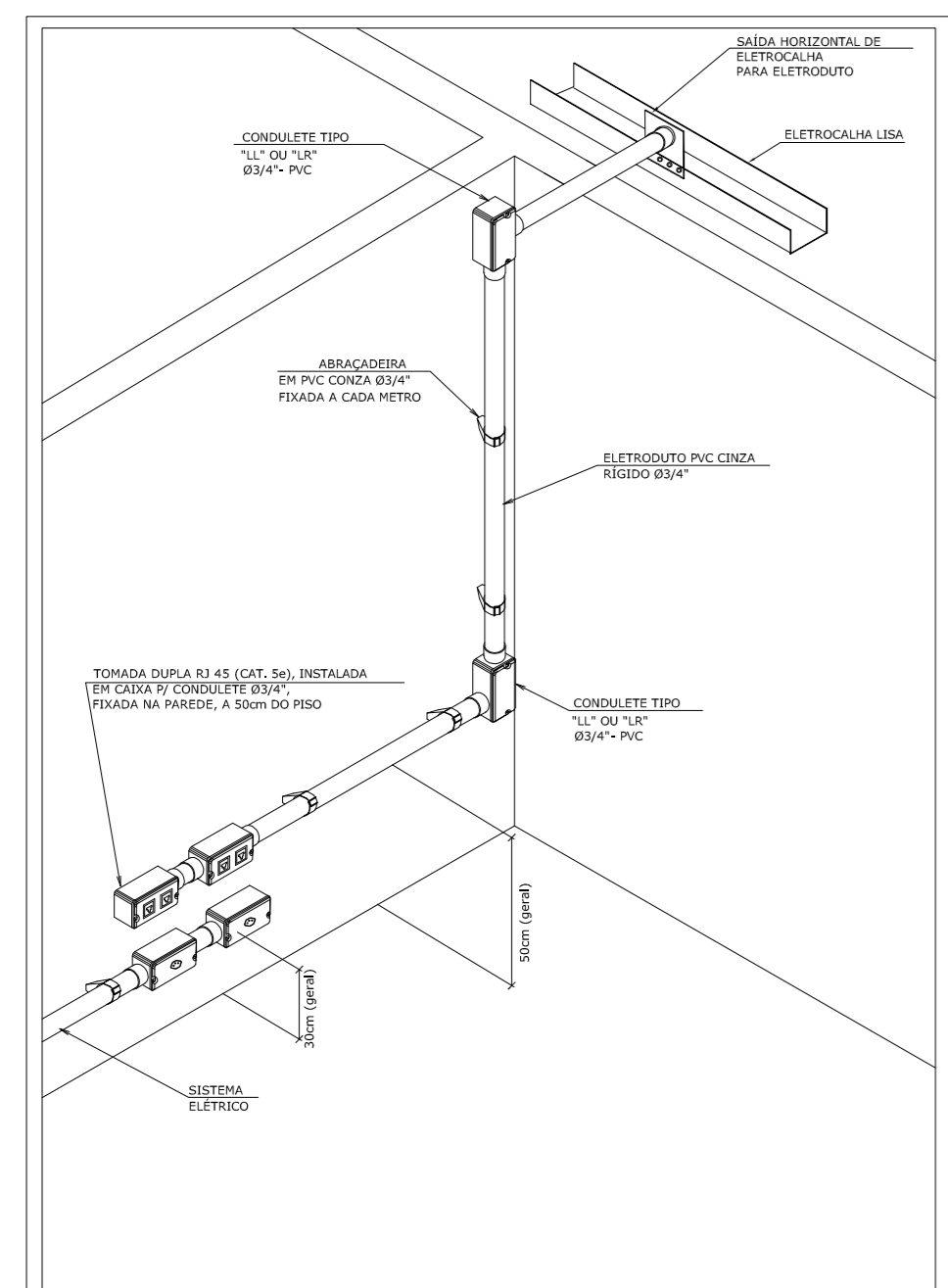
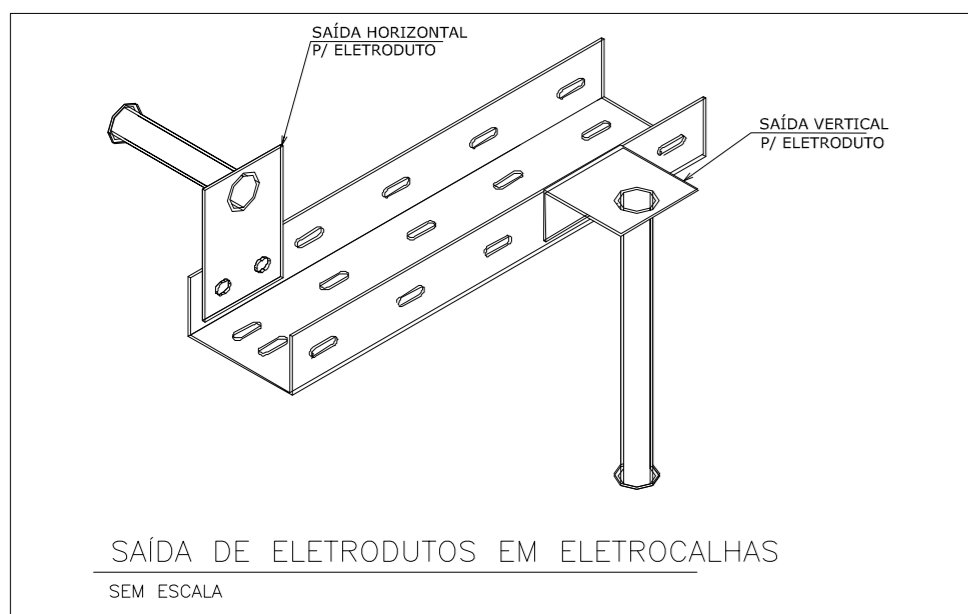
INDICAÇÃO: **TELO1/03**

MAGNUS ENGENHARIA E ARQUITETURA - CARRADOR, 111 - FERRAS BARREI, 13120-000 JONVILLE/SC - FONE: (47) 3344-3333 - FAX: (47) 3344-3333 - E-MAIL: contato@magnus.com.br





**DETALHE GERAL PARA FIXAÇÃO DOS ELETRODUTOS APARENTES**  
SEM ESCALA



**PEÇAS DE CONEXÕES E DERIVAÇÕES DE ELETRICALHAS**  
SEM ESCALA

