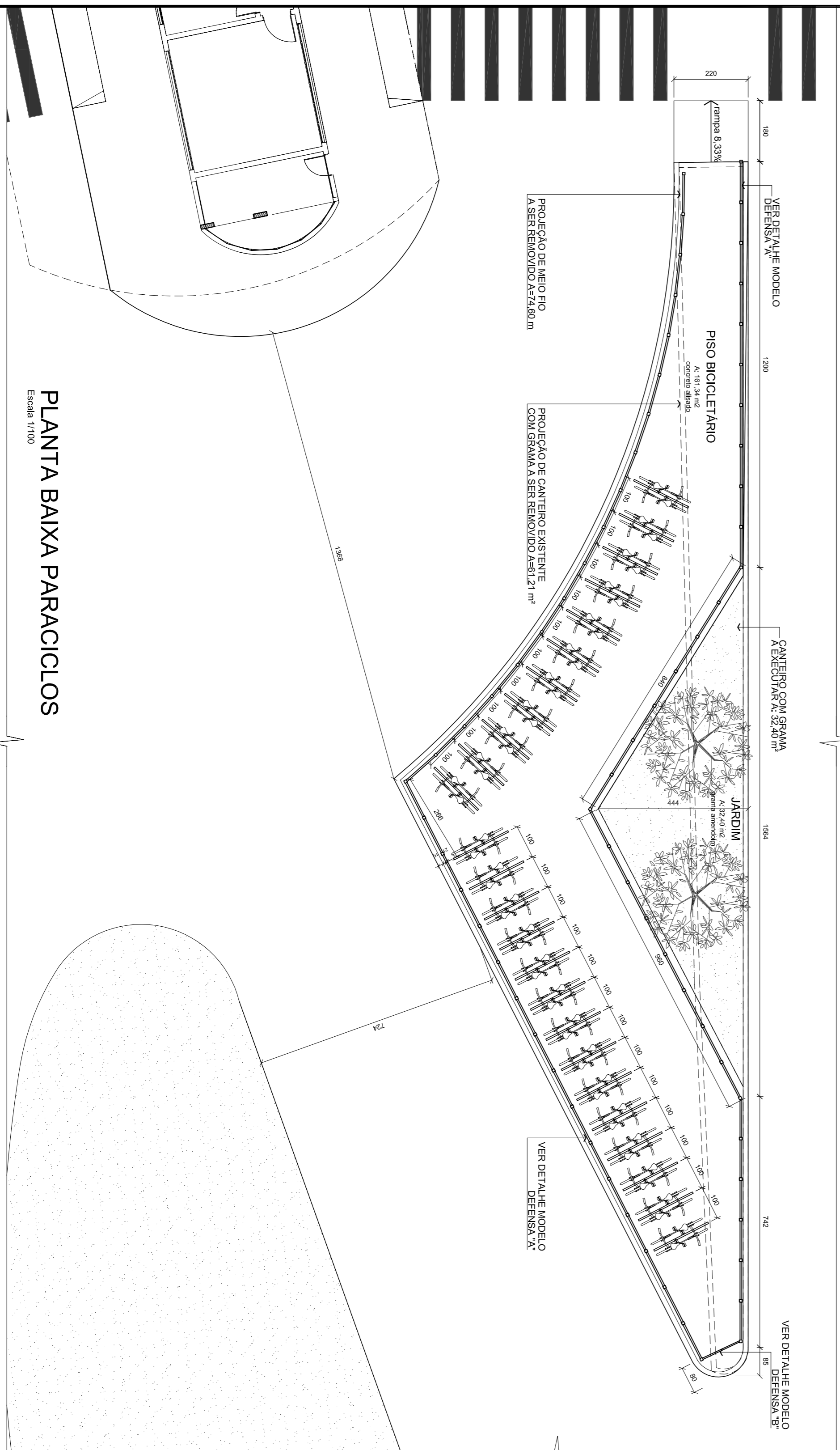


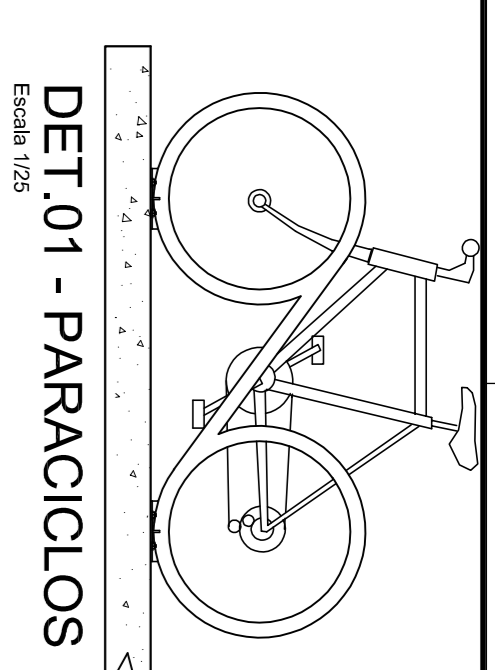
### IMPLANTAÇÃO GERAL

Escala 1/500



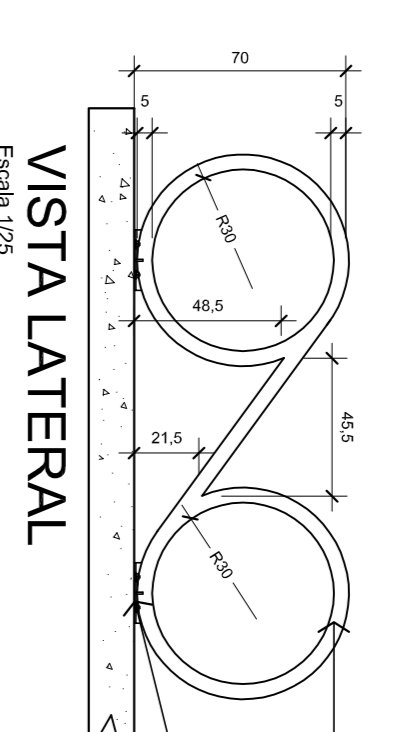
### PLANTA BAIXA PARACICLOS

Escala 1/100



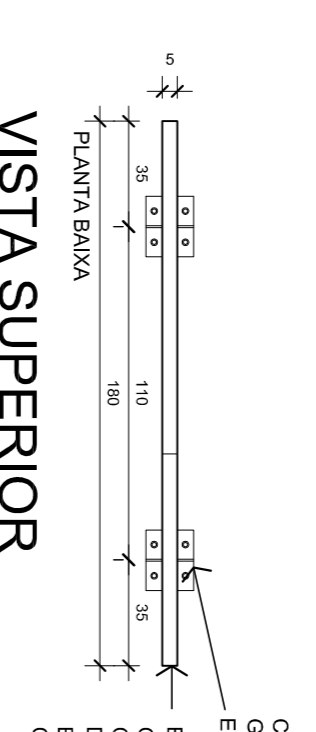
### DET.01 - PARACICLOS

Escala 1/25



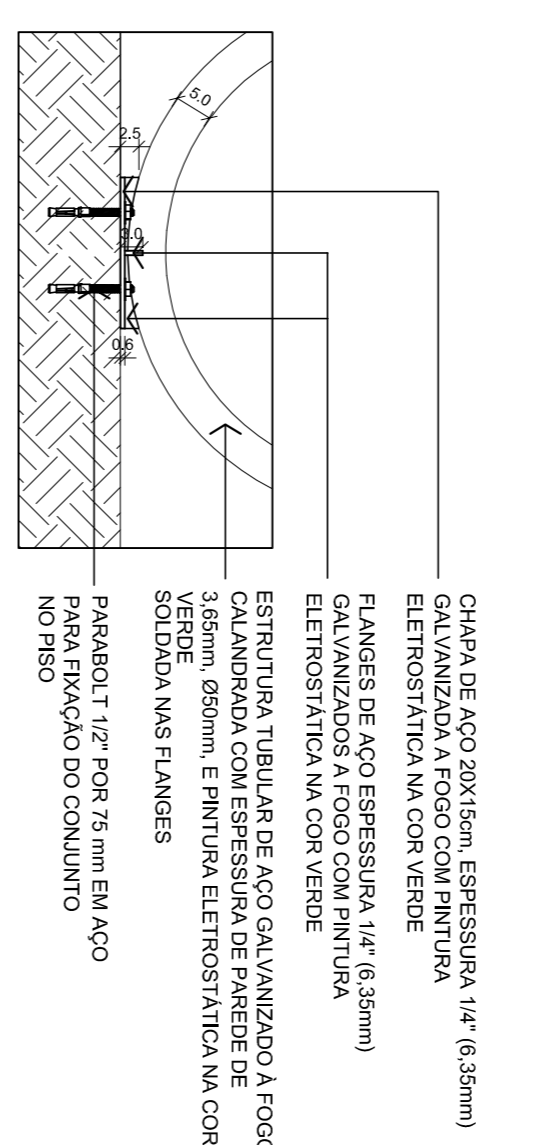
### VISTA LATERAL

Escala 1/25



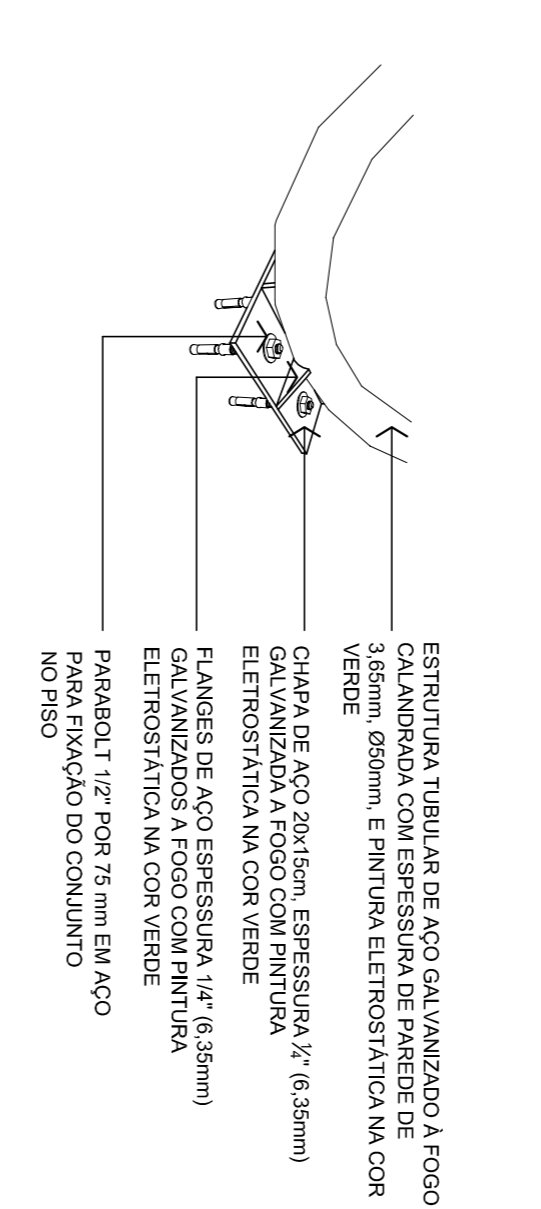
### VISTA SUPERIOR

Escala 1/25



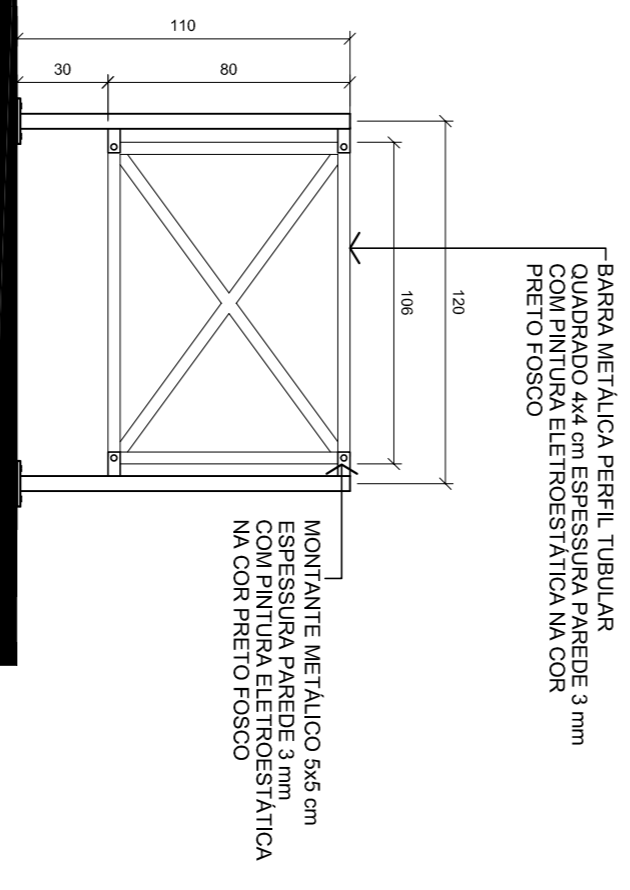
### CORTE FIXAÇÃO DOS PARACICLOS

Escala 1/10



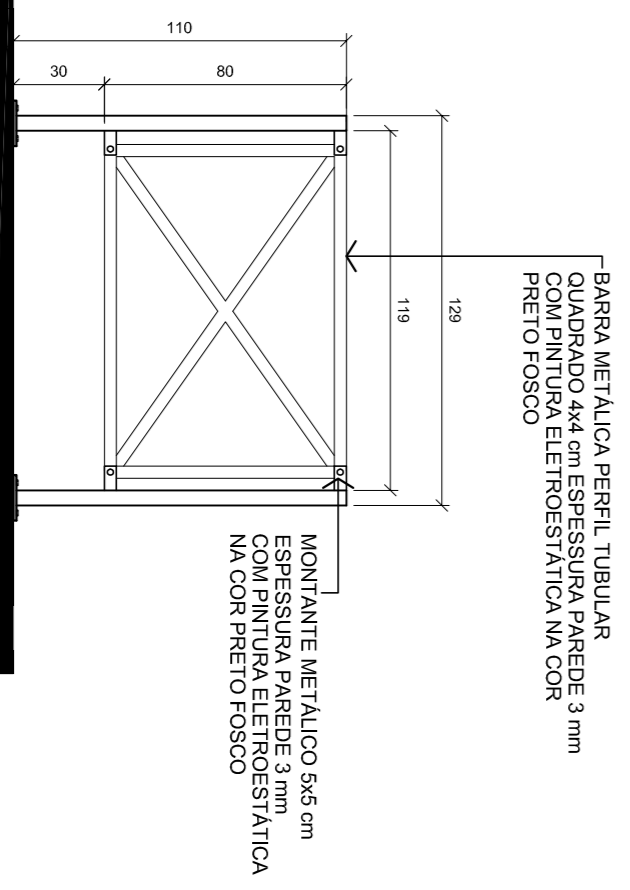
### DETALHE FIXAÇÃO DOS PARACICLOS

Escala 1/10



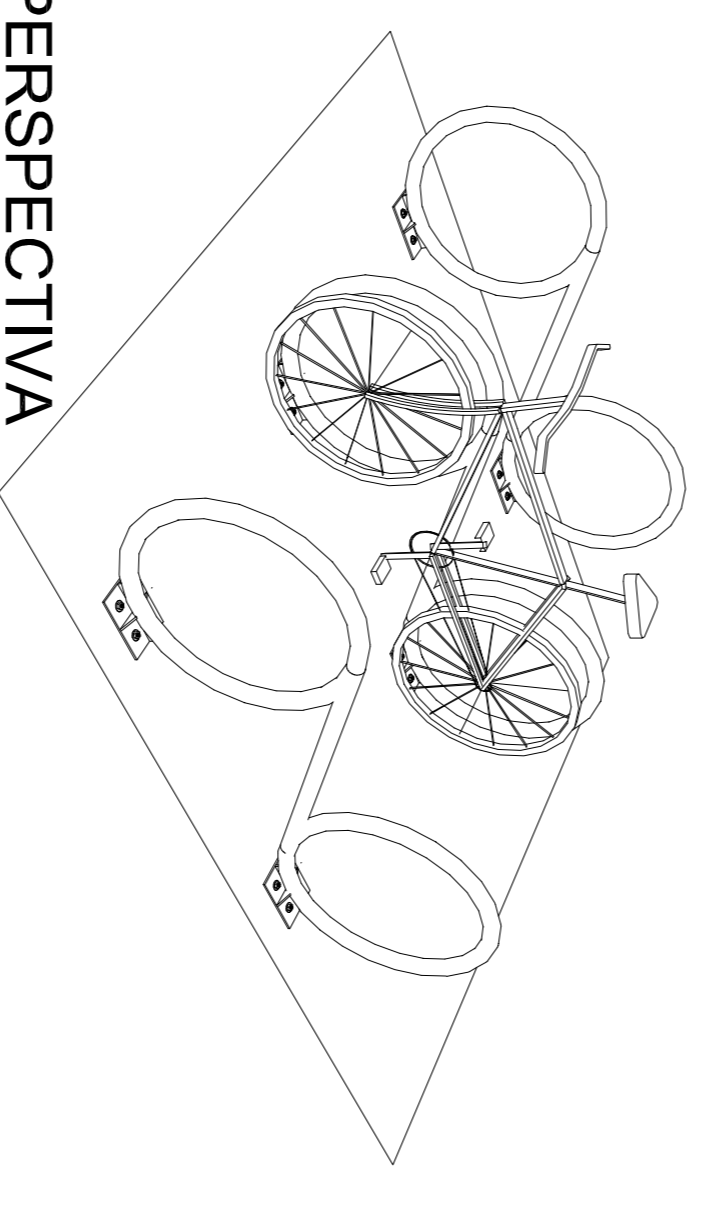
### DETALHE DEFENSAS "A"

Escala 1/25



### DETALHE DEFENSAS "B"

Escala 1/25



### PERSPECTIVA

Escala 1/10

DEFENSAS	
MODELO TIPO "A"	64
MODELO TIPO "B"	1
TOTAL DE DEFENSAS A SER INSTALADAS	65
PARACICLOS	
A INSTALAR	25
obs: CADA NOVO PARACICLO COMPORTA 2 BICICLETAS	
TOTAL VAGAS/BICICLETAS	50

**FUNDAÇÃO INSTITUTO DE PESQUISA E DESENVOLVIMENTO SUSTENTÁVEL DE JOINVILLE**  
 Av. Hermann Augustal Lagere, 10 - Joinville, SC - CEP 89.221-001  
 Fone: (51) 3242-1232 - Projeto: 07/2016 - Projeto: 07/2016 - Projeto: 07/2016

**IPPUJ**  
 PROJETO DE ARQUITETURA  
 RUA HELMUTH FALGATTER COM RUA ALBANO SCHMIDT

**COMISSÃO**  
 Presidente: Carlos Henrique de Carvalho  
 Membros: Carlos Henrique de Carvalho, Carlos Henrique de Carvalho, Carlos Henrique de Carvalho

**PROJETO DE ARQUITETURA**  
 Autor: Ana Carolina Moura Cardoso - CAU: 89471-5  
 Responsável Técnico: Pedro Henrique de Carvalho - CAU: 89471-5

**CONDIÇÕES**  
 Data: 07/2016  
 Escala: Indefinida  
 Nome: Defesa

**REVISÃO**  
 Nº: 01  
 Data: 07/2016  
 Escala: Indefinida  
 Nome: Defesa

**APROVAÇÃO**  
 Autor: Ana Carolina Moura Cardoso - CAU: 89471-5  
 Responsável Técnico: Pedro Henrique de Carvalho - CAU: 89471-5

**AR 01/01**