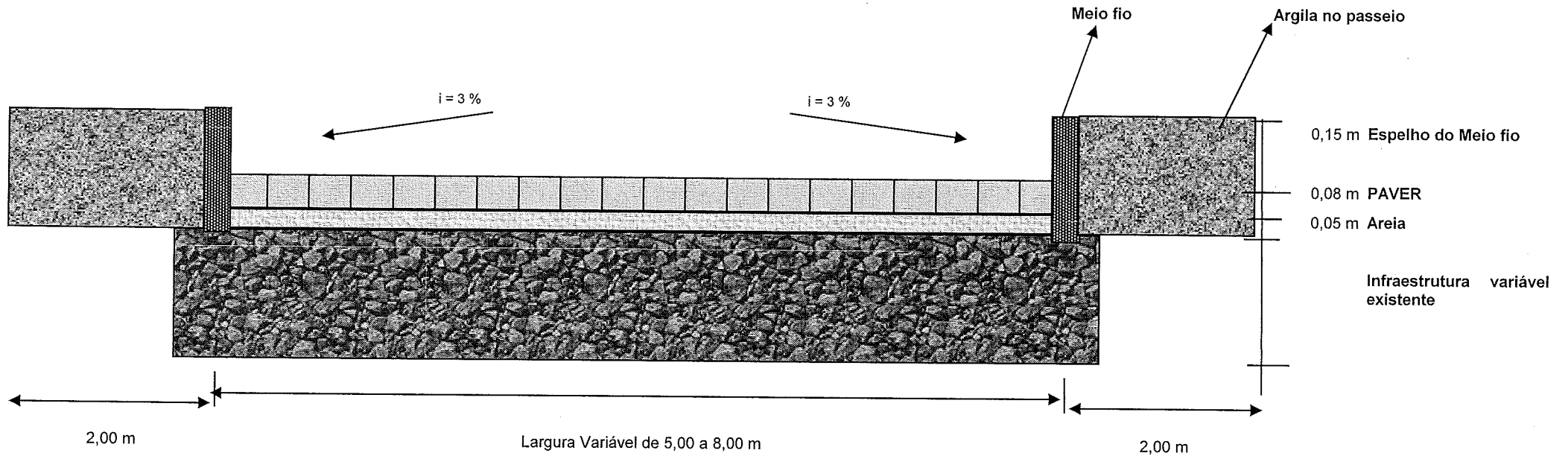


LOTE 05

SECÃO TIPO DE PAVIMENTAÇÃO com PAVER - espessura de 8 cm para tráfego de veículos.(Fck=35 mpa)



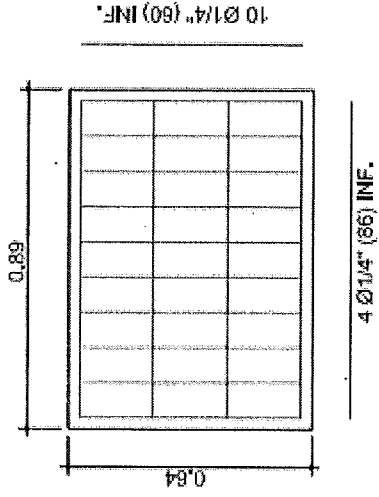
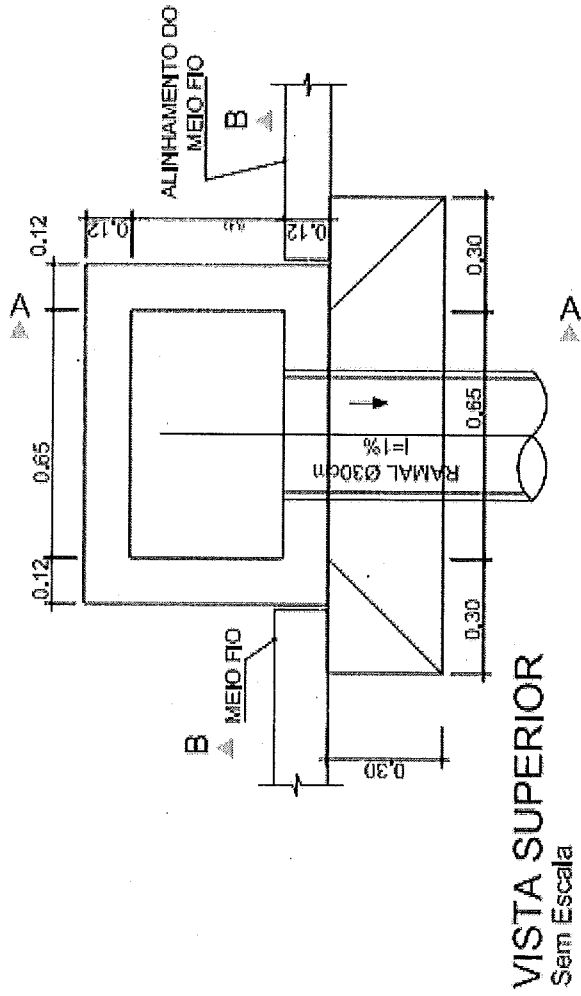
Extensão:  m

Área :  m<sup>2</sup>

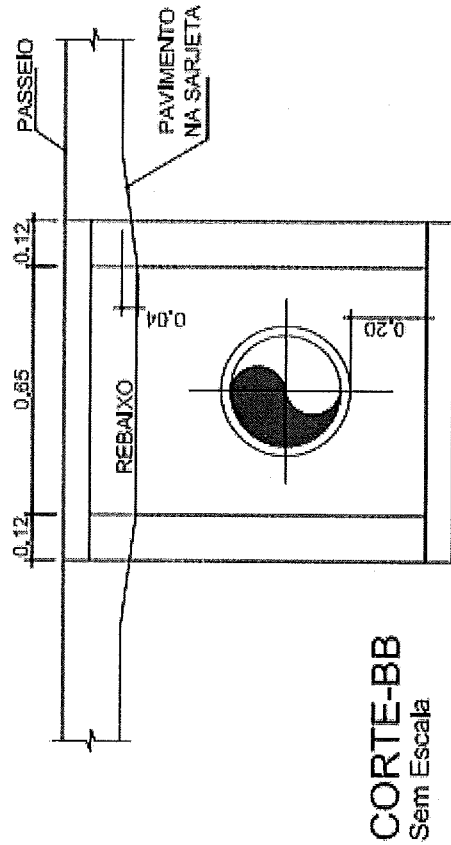
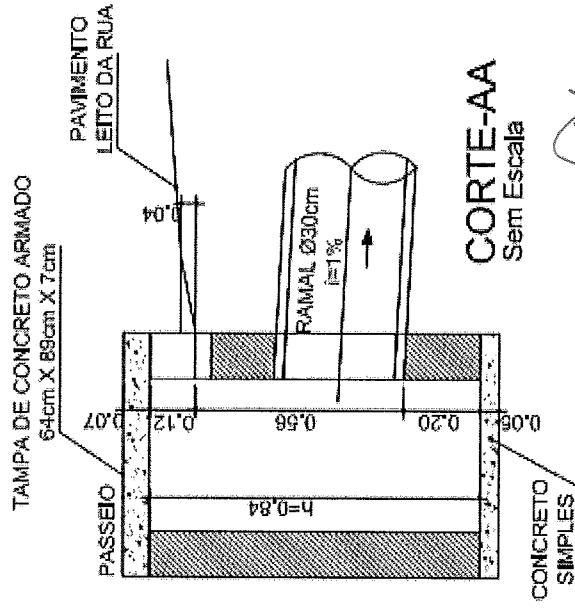
**RUAS BENEFICIADAS:** Albatroz, Serv. Gustavo G. R. Kohn, Manaus, Major Navarro Lins, Abraham Lincon Itá, Riachuelo, Sol, João Krisch, Conrado Baumer

Engº Julliano de Sant'Anna  
Matrícula 24.870

# Boca de Lobo no Passeio



**VISTA SUPERIOR**  
Sem Escala



Obs.: Dimensões em Metros

Engº Juliano de Sant'Anna  
Matrícula 24.870