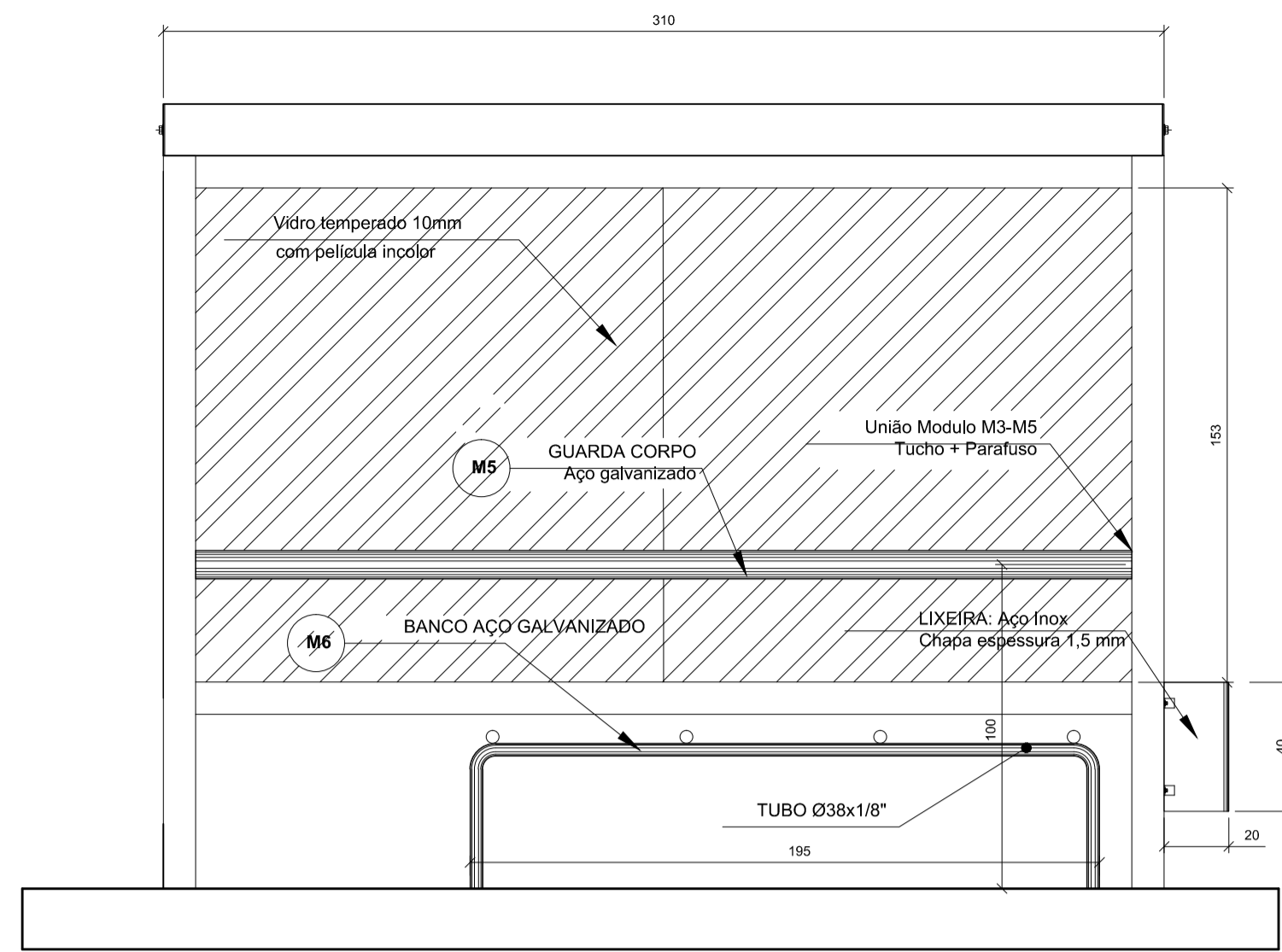


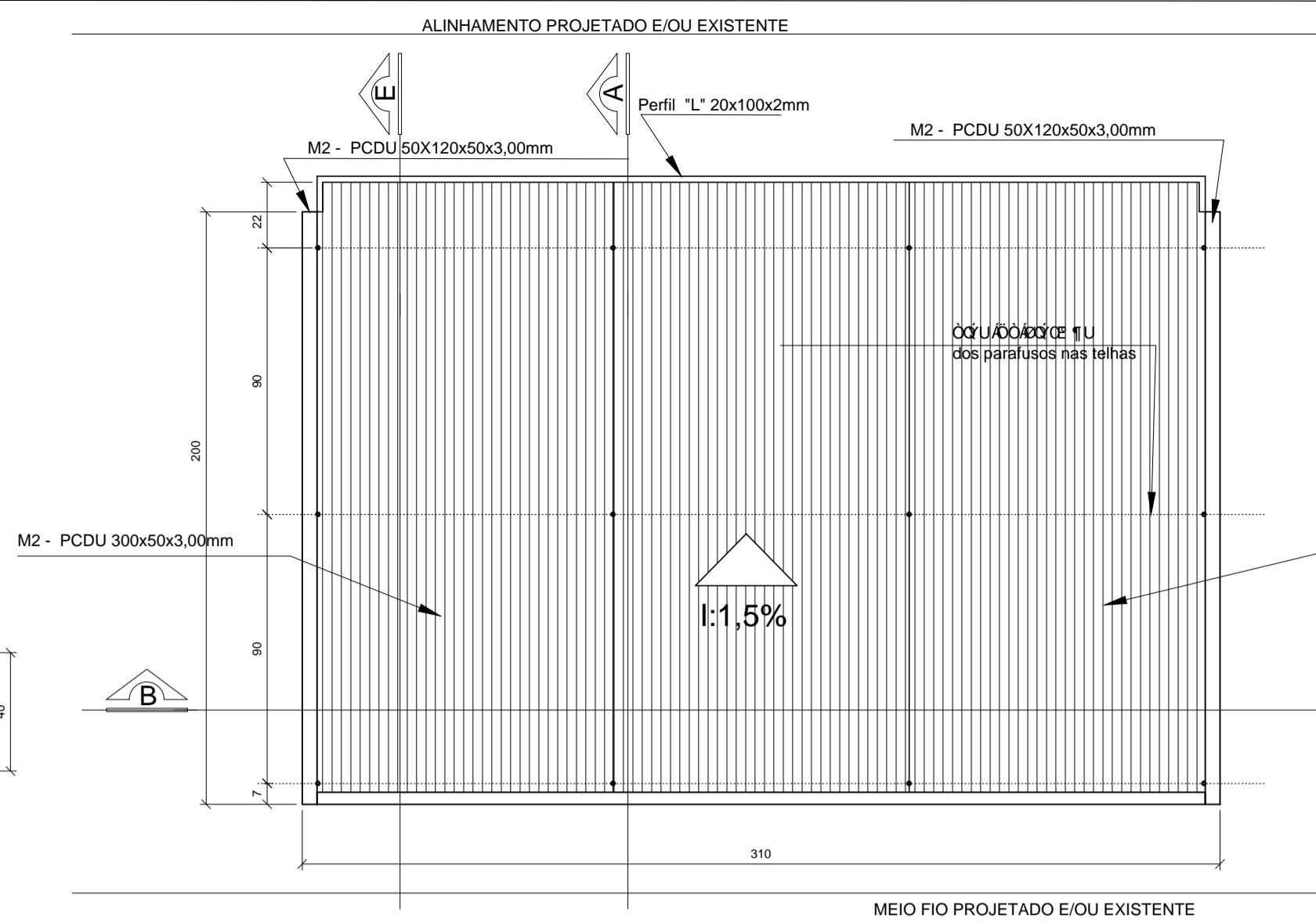
VISTA LATERAL

Escala 1/20



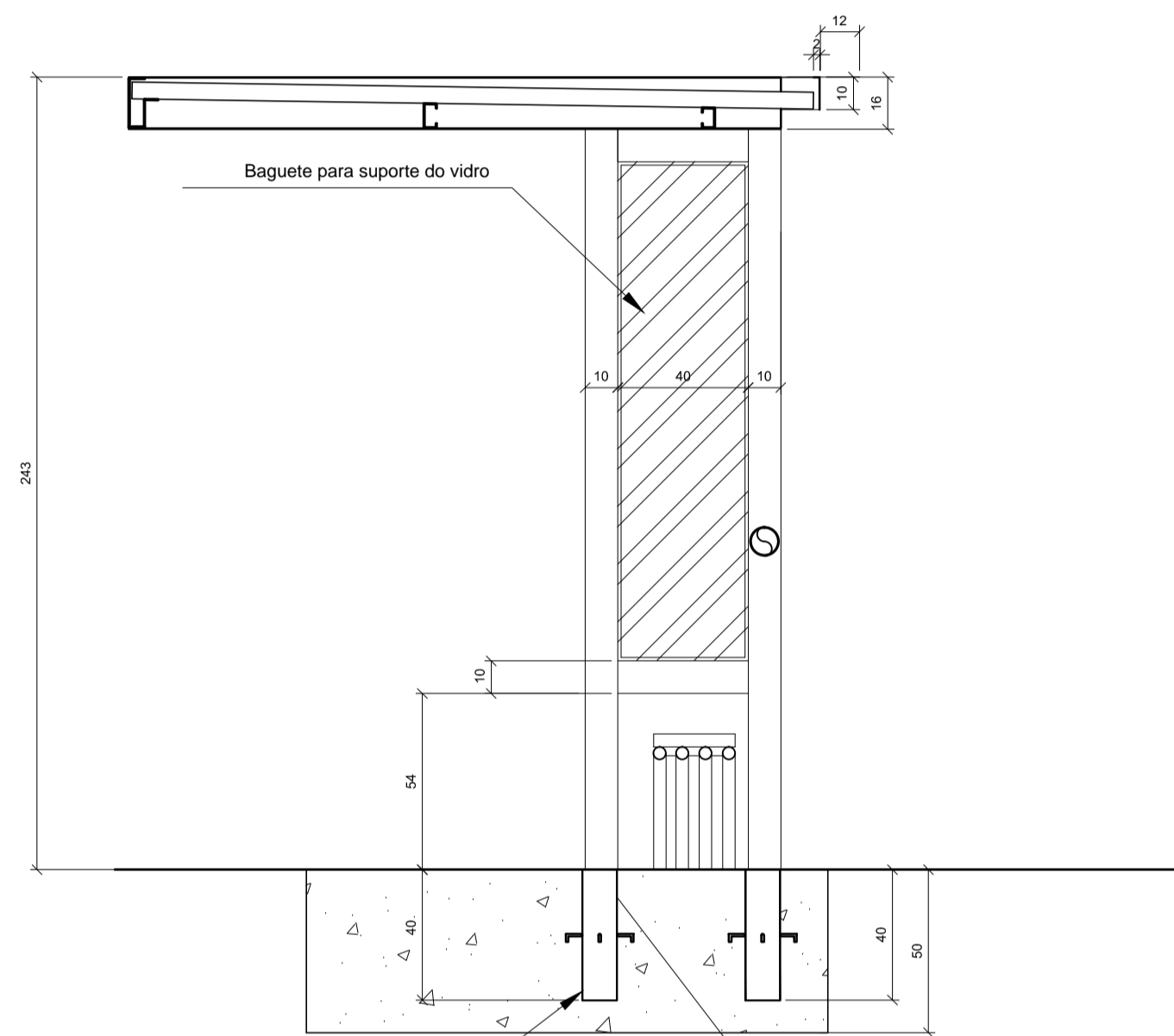
VISTA FRONTAL

Escala 1/20



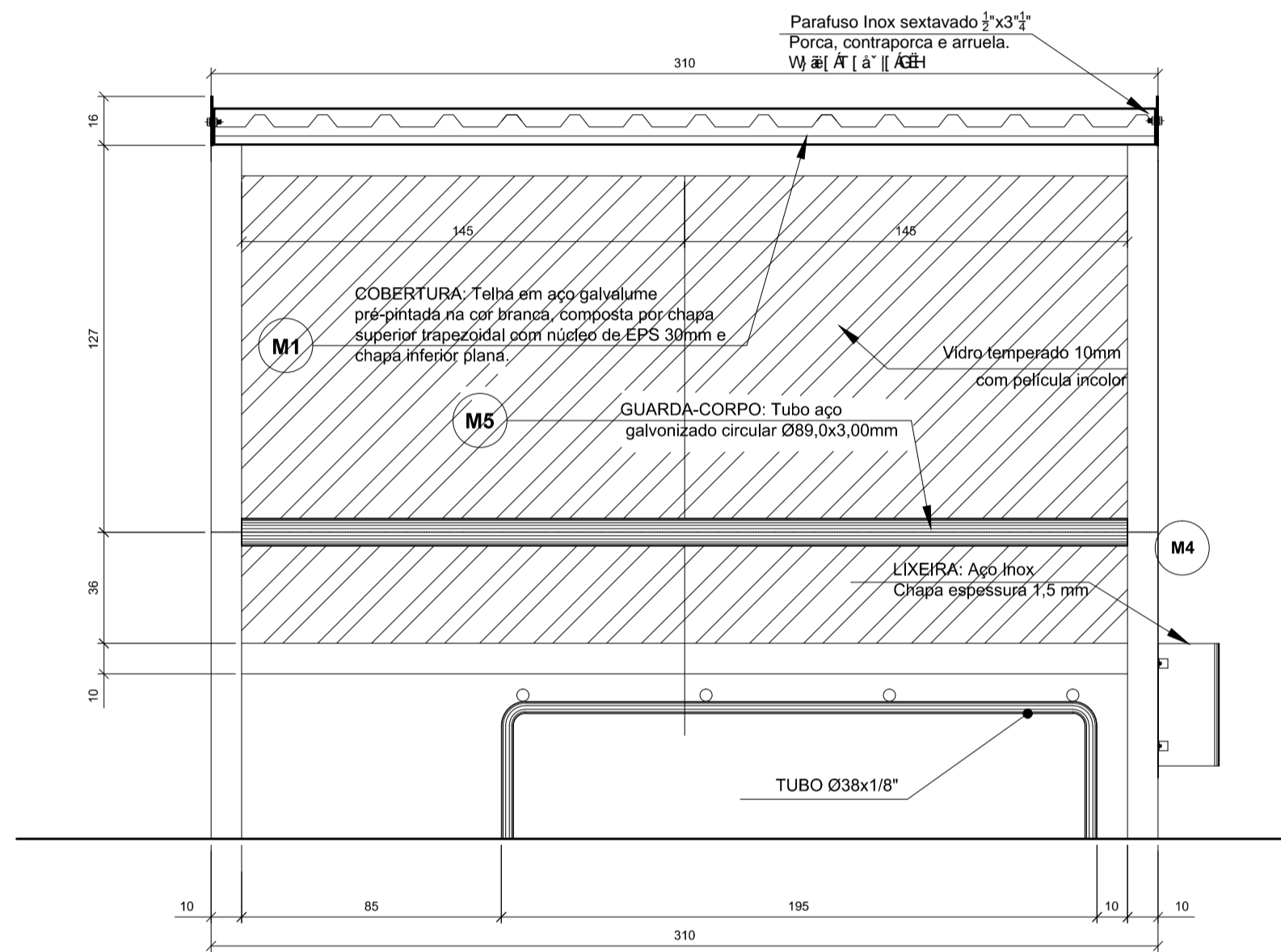
VISTA SUPERIOR

Escala 1/20



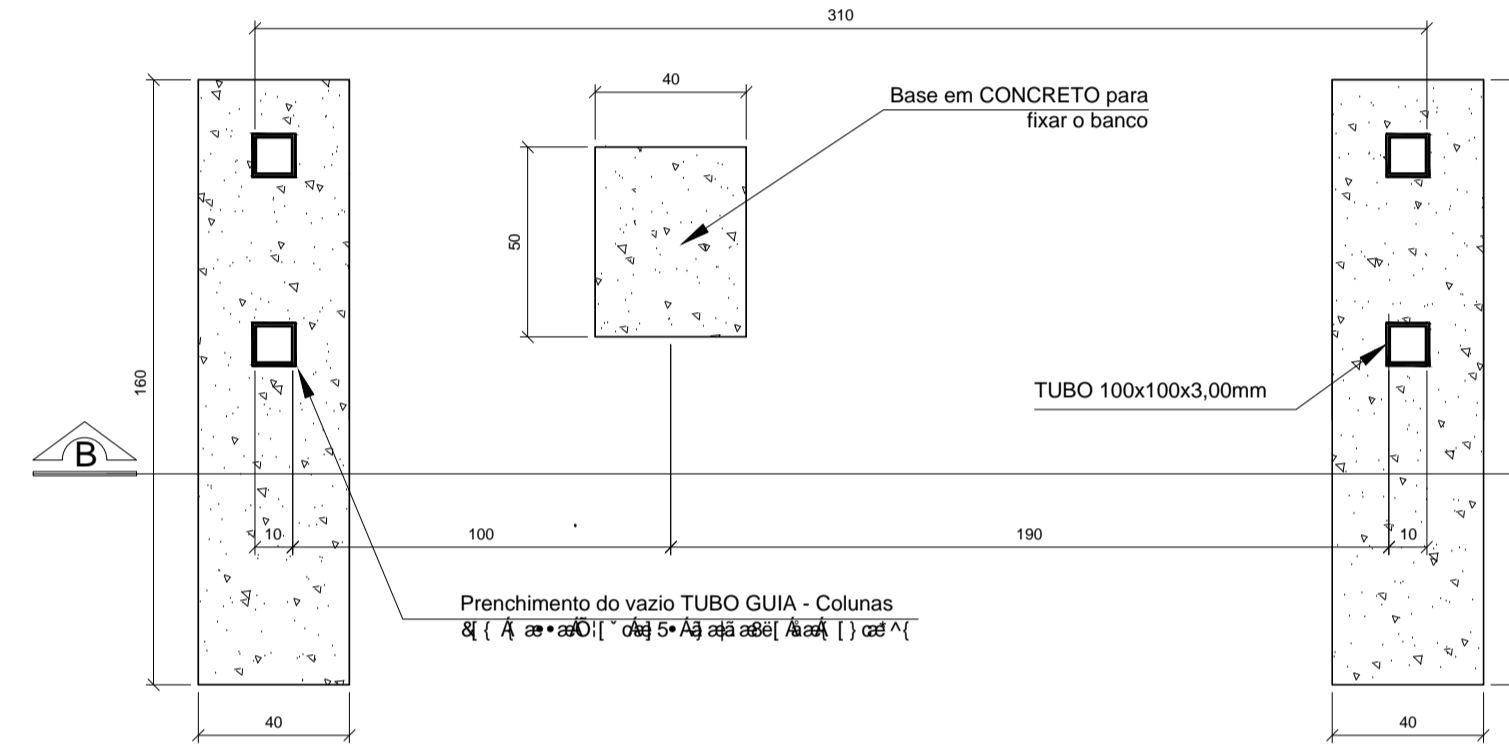
CORTE AA

Escala 1/20



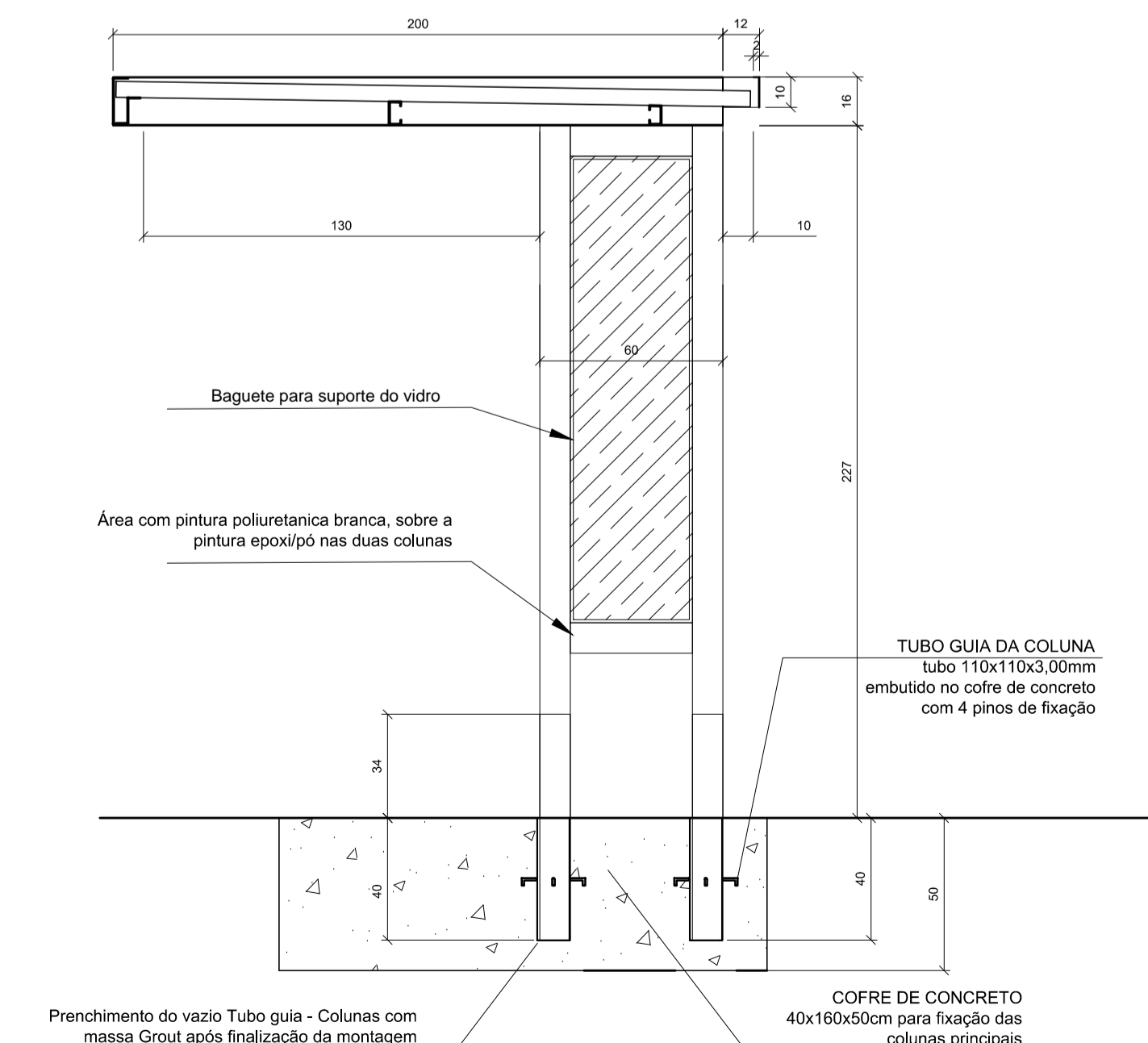
CORTE BB

Escala 1/20



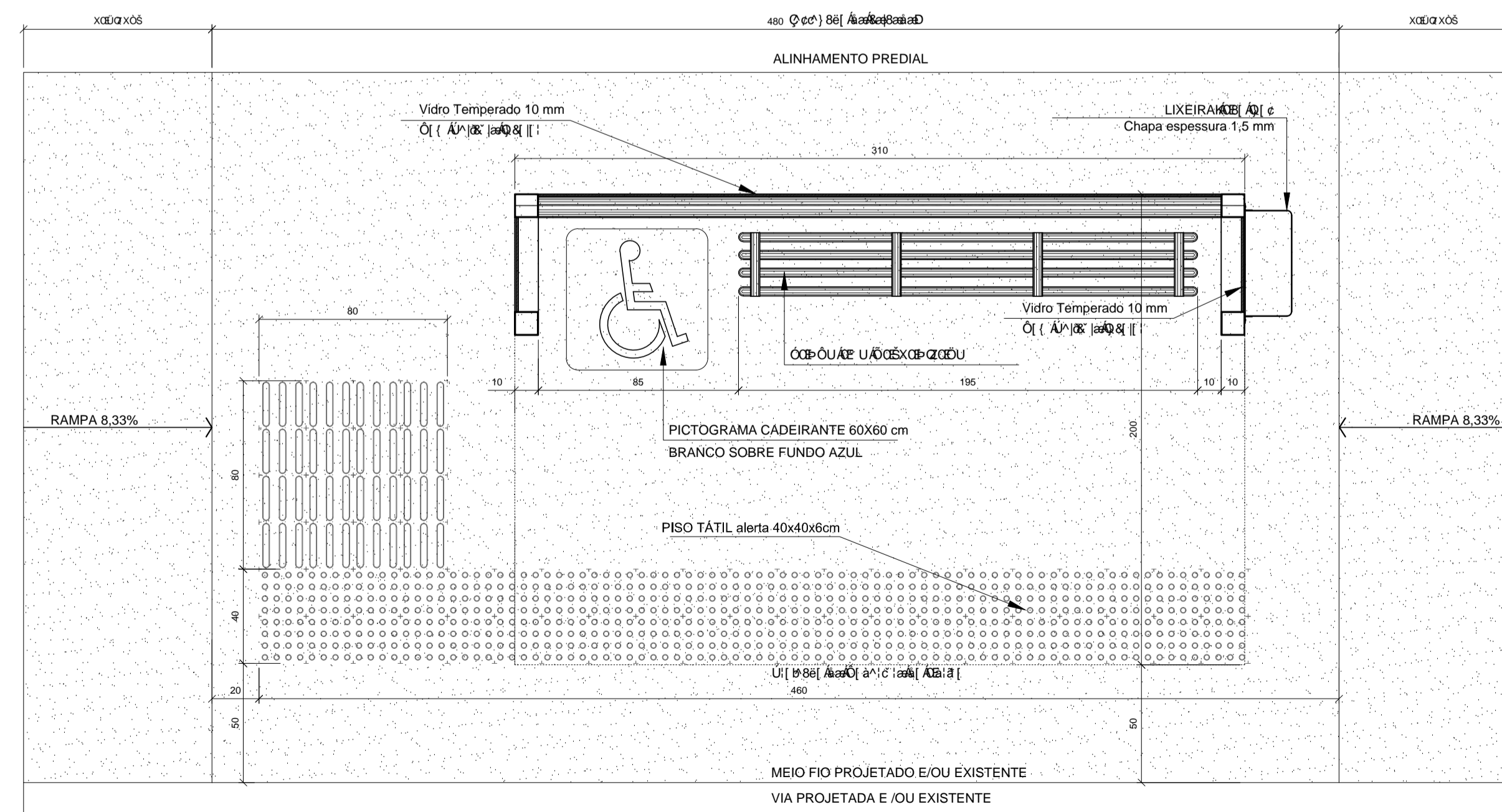
CORTE DD

Escala 1/20



CORTE EE

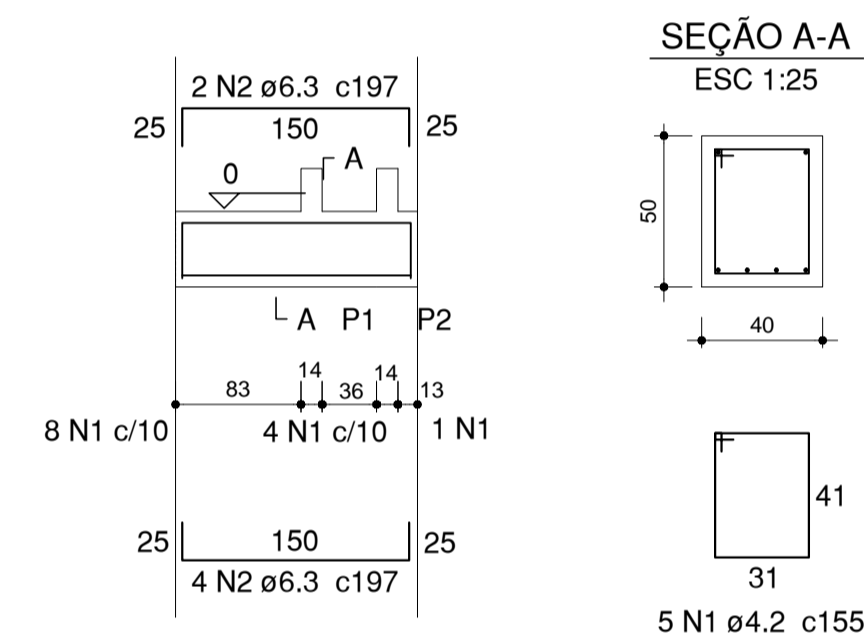
Escala 1/20



CORTE CC

Escala 1/20

FUNDAÇÃO - BLOCO



Materials Fundações

AÇO	N	DIAM (mm)	QUANT (Barras)	UNIT (cm)	C.TOTAL (cm)
CA60	1	4.2	26	155	4030
CA50	2	6.3	12	197	2364

Resumo do aço

AÇO	DIAM (mm)	C.TOTAL (m)	PESO + 10 % (kg)
CA50	6.3	23.7	6.4
CA60	4.2	40.3	4.8
PESO TOTAL (kg)			
CA50		6.4	
CA60		4.8	

Volume de concreto (C-30) = 0.68 m³
Área de forma = 4,48 m²



SECRETARIA DE INFRAESTRUTURA URBANA
UNIDADE DE BANCO DE PROJETOS

Projeto: **PROJETO DE ARQUITETURA**
ABRIGO DE PASSAGEIROS (MODELO PLANO)

Objeto: **PLANTAS/CORTES/VISTAS/DETALHES**

Autor(es): Arq. VAND LESTER KANTZE - CAUSC A151904	Ass.:	Requerente: UNIVERSIDADE FEDERAL DO RIO DE JANEIRO
Co-Autor(es):	Ass.:	Escala: INDICADA Desenhistas CAD: X(4) &
Objeto:	Ass.:	Objeto: UBP/
Data: FEVEREIRO/2018	Ass.:	Data: AR 01/01