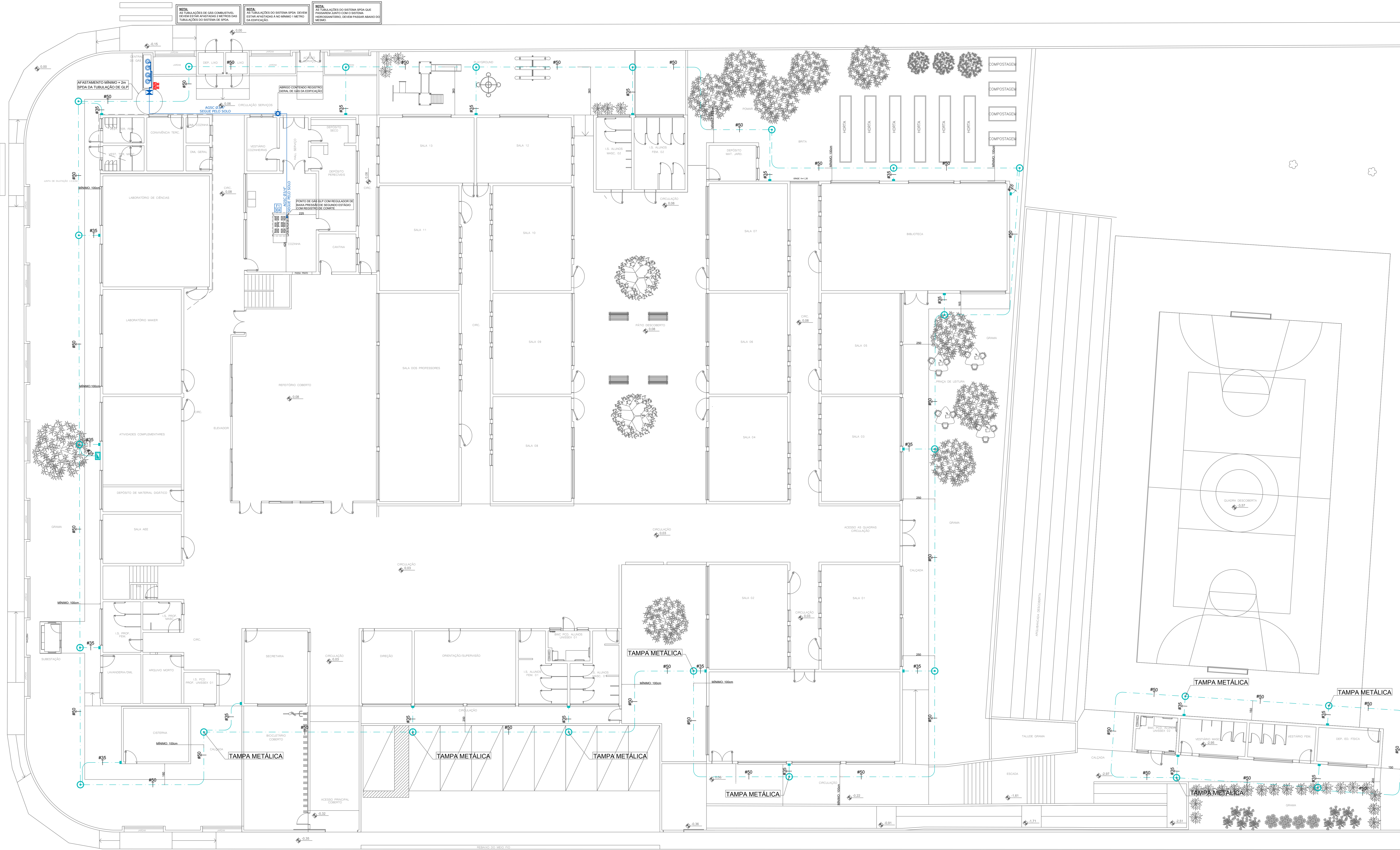


RUA DOS CARUARAS

RUA DOS TUPINIQUINS



LEGENDA	
	CABO DE COBRE NÃO ENTERRADO ENTRE 60cm E 100cm DE PROFUNDIDADE INTERLIGADO NAS HASTES DE ATERRAMENTO.
	BARRA CHATA DE ALUMÍNIO #70.0mm²
	CAIXA (Ø30cm) DE INSPEÇÃO, CONTENDO 01 HASTE 05"Øx2.40m.
	QUADRO DE IGUALIZAÇÃO DE POTENCIAL.
	FIXAÇÃO E/OU CONEXÃO ENTRE BARRAS CHATAS DE ALUMÍNIO.
	FIXAÇÃO ENTRE BARRA CHATA DE ALUMÍNIO E TELHA METÁLICA.
	TERMINAL AÉREO (Ø0 cm).
	VENTILAÇÃO PERMANENTE PARA DEPENDÊNCIAS QUE CONTIVEREM APARELHO DE QUEIMA DE GLP.
	TUBULAÇÃO EM AÇO GALVANIZADO SEM CONSTURTA - CLASSE NORMAL - Ø INDICADO EM PROJETO PARA SISTEMA DE GLP.
	TERMINAL DE CONSUMO DE GLP COM REGISTRO DE CORTE Ø E POTÊNCIA INDICADA EM PROJETO.
	FOGÃO CP ERICAL 4 BOCAS COM FORNO POTÊNCIA 304 kcal/min.
	CONJUNTO PARA CONTROLE E MANOBRA DE SISTEMA DE GLP.
	EXTINTOR DE PÓ QUÍMICO SECO (POS-ABC 4kg) FIXADO NA PAREDE COM PROTEÇÃO METÁLICA.

RUA PETRÓPOLIS

PLANTA BAIXA - PAVTO. TÉRREO
ESCALA: 1/100

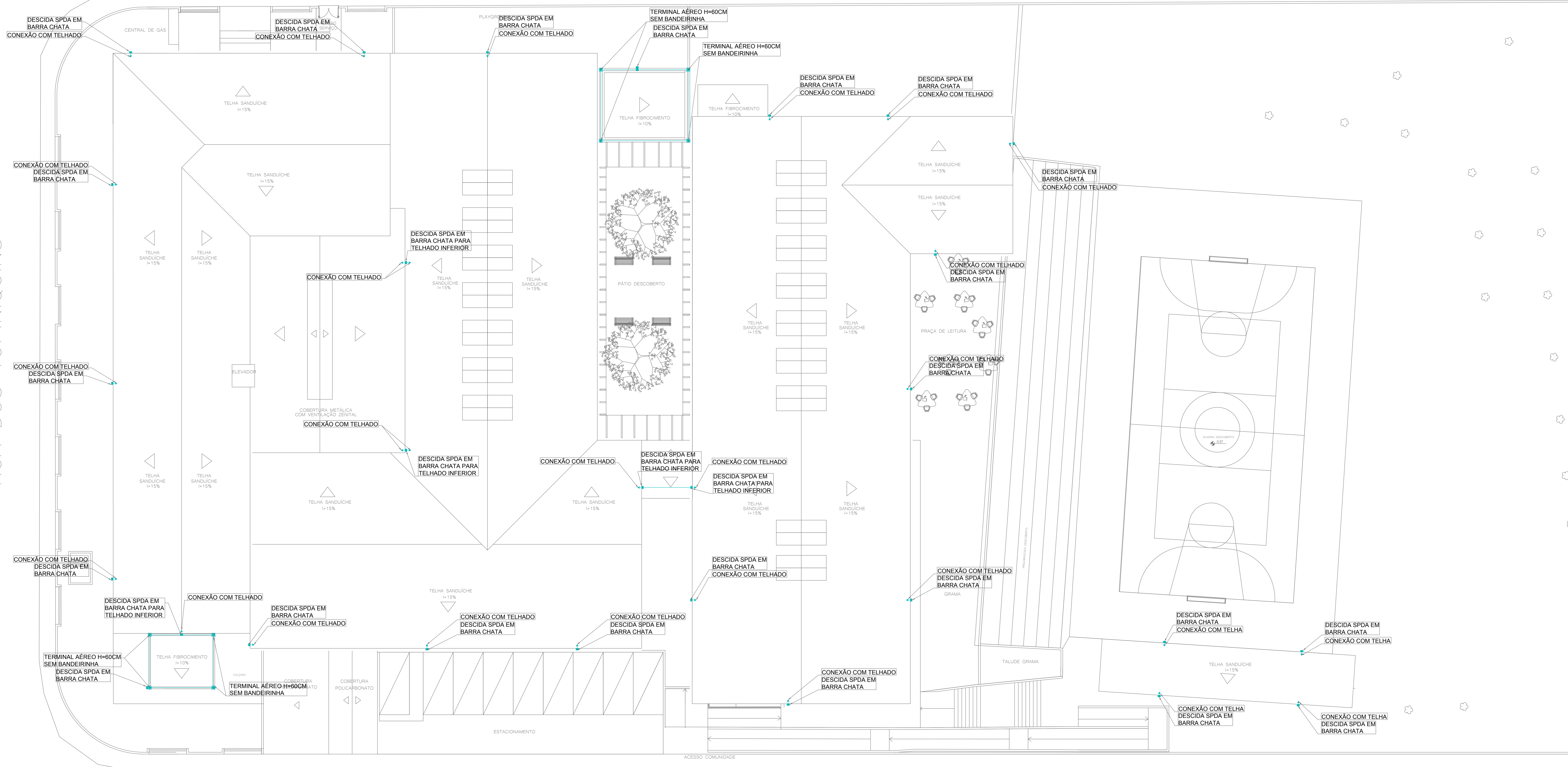
APROVAÇÕES	
<p>RESPONSÁVEL TÉCNICO: GUILHERME SILVEIRA DE OLIVEIRA - INSCR. Nº 10.123/2010 - CREA/RS</p> <p>PROJETO E SUPERVISÃO: ENGEPLANTI - INSCR. Nº 10.123/2010 - CREA/RS</p> <p>MUNICÍPIO DE JORNELLE RUA PETRÓPOLIS, Nº 1818 - PETRÓPOLIS, JORNELLE-SC</p> <p>PROJETO EXECUTIVO SPDA 01/04</p>	

RUA DOS CARUARAS

RUA DOS TUPINIQUINS

RUA PETRÓPOLIS

LEGENDA	
	CABO DE COBRE N° ENTERRADO ENTRE 60cm E 100cm DE PROFUNDIDADE INTERLIGADO NAS HASTES DE ATERRAMENTO.
	BARRA CHATA DE ALUMÍNIO #70.0mm²
	CAIXA (Ø30cm) DE INSPEÇÃO, CONTENDO 01 HASTE Ø5/8"x2,40m.
	QUADRO DE IGUALIZAÇÃO DE POTENCIAL.
	FIXAÇÃO E/OU CONEXÃO ENTRE BARRAS CHATAS DE ALUMÍNIO.
	FIXAÇÃO ENTRE BARRA CHATA DE ALUMÍNIO E TELHA METÁLICA.
	TERMINAL AÉREO (Ø0 cm).
	VENTILAÇÃO PERMANENTE PARA DEPENDÊNCIAS QUE CONTIVEREM APARELHO DE QUEIMA DE GLP.
	TUBULAÇÃO EM AÇO GALVANIZADO SEM COSTURA - CLASSE NORMAL - Ø INDICADO EM PROJETO PARA SISTEMA DE GLP.
	TERMINAL DE CONSUMO DE GLP COM REGISTRO DE CORTE Ø E POTÊNCIA INDICADA EM PROJETO.
	FOGÃO CP ERMICAL 4 BOCAS COM FORNO POTÊNCIA 304 kcal/min.
	CONJUNTO PARA CONTROLE E MANOBRA DE SISTEMA DE GLP.
	EXTINTOR DE PÓ QUÍMICO SECO (POB-ABC 4kg) FIXADO NA PAREDE COM PROTEÇÃO METÁLICA.

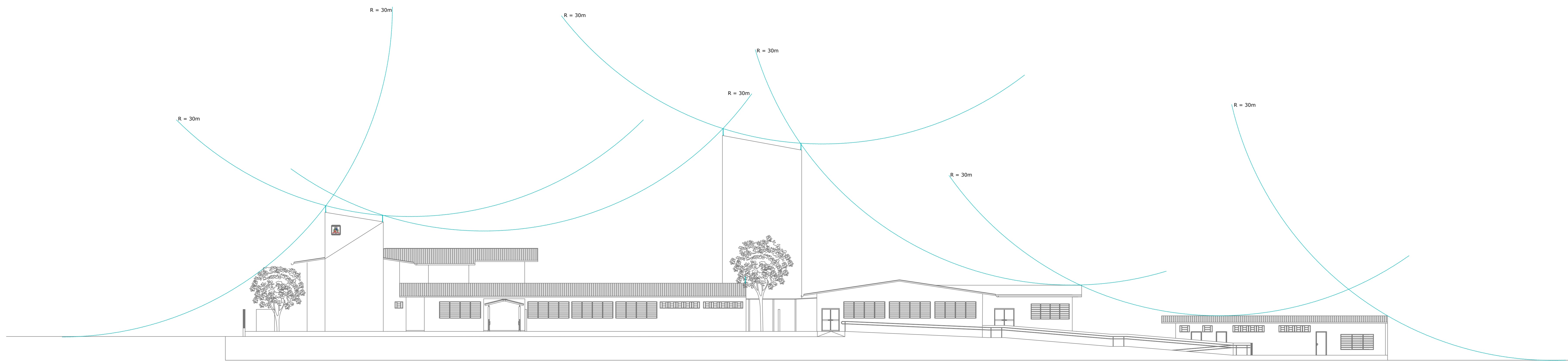


PLANTA BAIXA - PAVIMENTO COBERTURA
ESCALA: 1/100

APROVAÇÕES	
PROJETO	MUNICÍPIO DE JORNELLE
RESPONSÁVEL TÉCNICO	GUILLERME SILVEIRA DE OLIVEIRA/PROF. DR. (RUBRICA)
PROJETO	ENGEPLANTI
PROJETO	PROJETO EXECUTIVO
PROJETO	SPDA 02/04

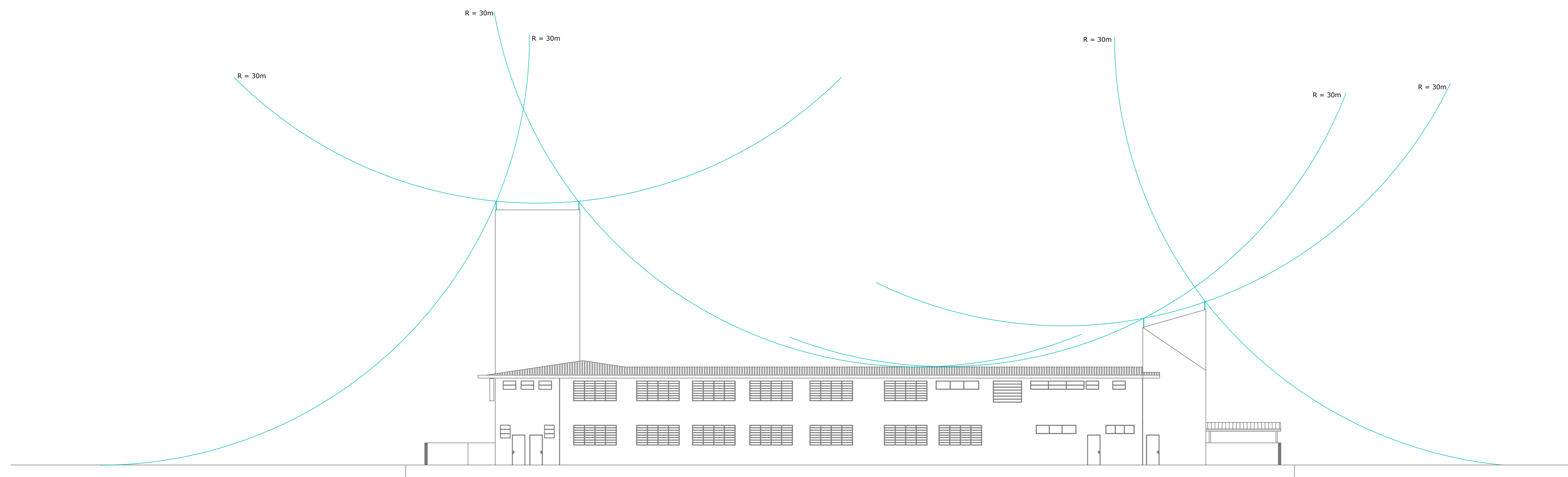
LEGENDA

	CABO DE COBRE NÚ ENTERRADO ENTRE 60cm E 100cm DE PROFUNDIDADE INTERLIGADO NAS HASTES DE ATERRAMENTO.
	BARRA CHATA DE ALUMÍNIO #70,0mm ²
	CAIXA (Ø30cm) DE INSPEÇÃO, CONTENDO 01 HASTE Ø5/8"x2,40m.
	QUADRO DE EQUALIZAÇÃO DE POTENCIAL.
	FIXAÇÃO E/OU CONEXÃO ENTRE BARRAS CHATAS DE ALUMÍNIO.
	FIXAÇÃO ENTRE BARRA CHATA DE ALUMÍNIO E TELHA METÁLICA.
	TERMINAL AÉREO (60 cm).
	VENTILAÇÃO PERMANENTE PARA DEPENDÊNCIAS QUE CONTIVEREM APARELHO DE QUEIMA DE GLP.
	TUBULAÇÃO EM AÇO GALVANIZADO SEM COSTURA - CLASSE NORMAL - Ø INDICADO EM PROJETO PARA SISTEMA DE GLP.
	TERMINAL DE CONSUMO DE GLP COM REGISTRO DE CORTE Ø E POTÊNCIA INDICADA EM PROJETO.
	FOGÃO C/ BERCIAL 4 BOCAS COM FORNO POTÊNCIA 304 kcal/min.
	CONJUNTO PARA CONTROLE E MANOBRA DE SISTEMA DE GLP.
	EXTINTOR DE PÓ QUÍMICO SECO (PQS-ABC 4kg) FIXADO NA PAREDE COM PROTEÇÃO METÁLICA.



ESFERA ROLANTE FRONTAL

ESCALA: 1/150

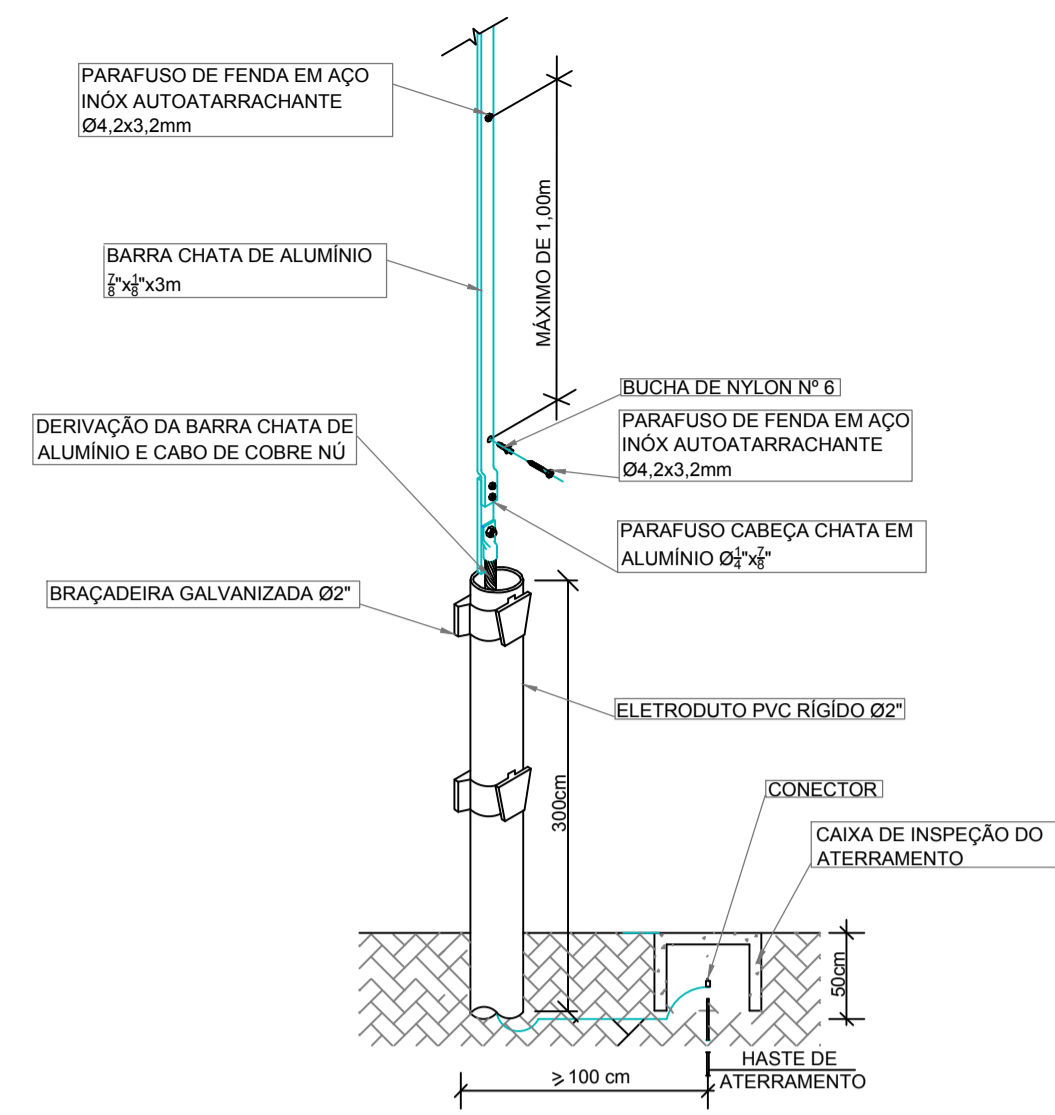


ESFERA ROLANTE LATERAL

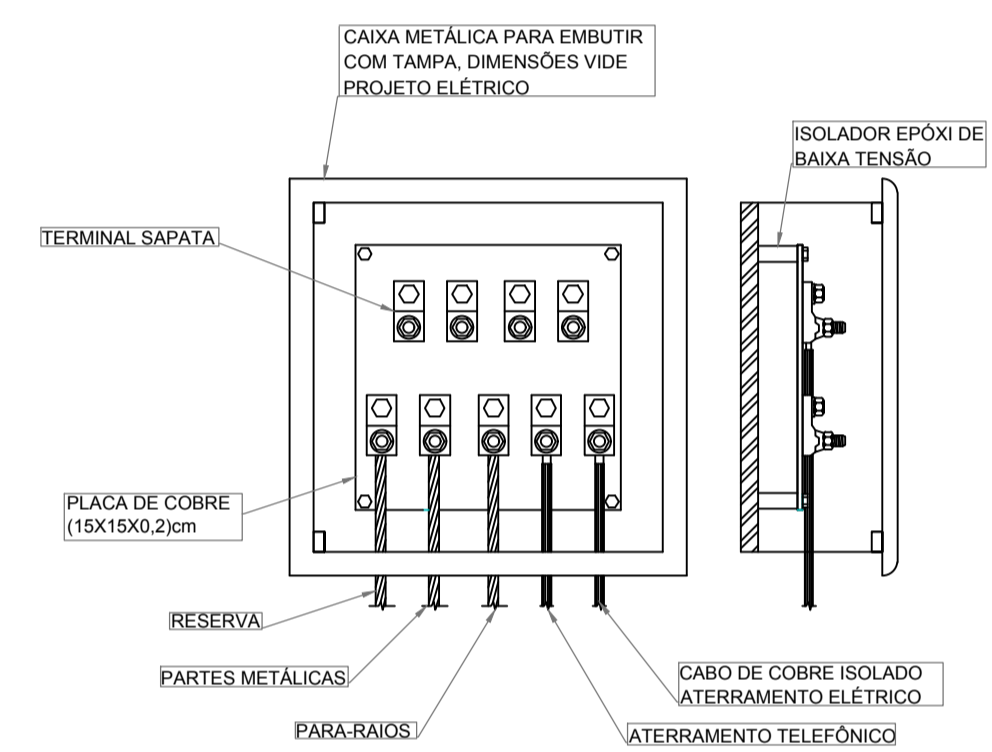
ESCALA: 1/150

QUADRO DE REVISÕES			
REVISÃO	DESCRIÇÃO	DATA	DESENHADO
01	ENTRADA PROJETO EXECUTIVO	20/05/2020	GABRIELA D. B.
02	ENTRADA PROJETO EXECUTIVO	05/06/2020	GABRIELA D. B.
03	ENTRADA PROJETO EXECUTIVO	05/06/2020	GABRIELA D. B.

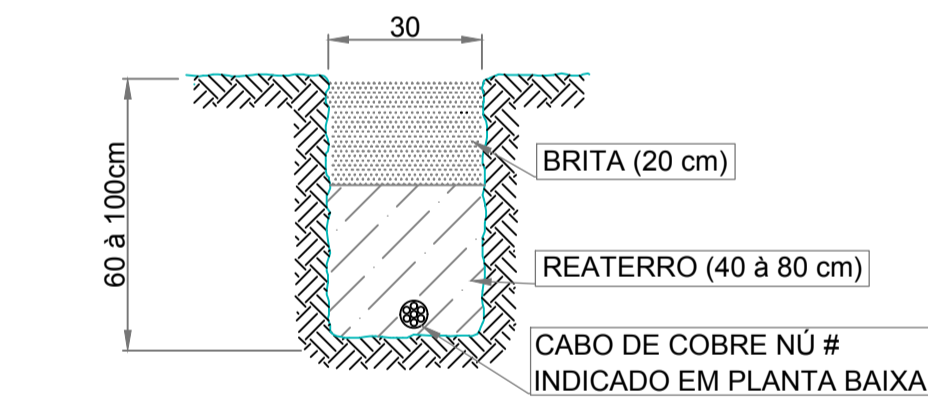
APROVAÇÕES	
RESPONSÁVEL TÉCNICO MUNICÍPIO DE JOINVILLE 83.169.025/0001-10	RESPONSÁVEL TÉCNICO GUILHERME SILVEIRA DE OLIVEIRA 02492851905 - 02492851905 CREA/SC: 124956-9
EQUIPE TÉCNICA DA EMPRESA ENGEPLANTI PROJETOS E SUPERVISÃO RUA CRISTÓBAL COLÓN, 100 - JARDIM SÃO CARLOS - JOINVILLE - SC FONE: (47) 3341-1111 - FAX: (47) 3341-1112 E-MAIL: eng@engplanti.com.br	
REPRESENTANTE E. M. ABDON BAPTISTA RUA PETROPOLIS, Nº 1616, PETROPOLIS, JOINVILLE-SC	REPRESENTANTE GUILHERME SILVEIRA DE OLIVEIRA ENGENHEIRO CIVIL CREA/SC: 124956-9
PROJETO PROJETO SPDA	DATA 20/05/2020
CONTEÚDO ESFERA ROLANTE - LATERAL ESFERA ROLANTE - FRONTAL	FOLHA PROJETO EXECUTIVO NÚMERO SPDA 03/04



DESCIDA E PLATIBANDA EM BARRA CHATA DE ALUMÍNIO
S/ Escala

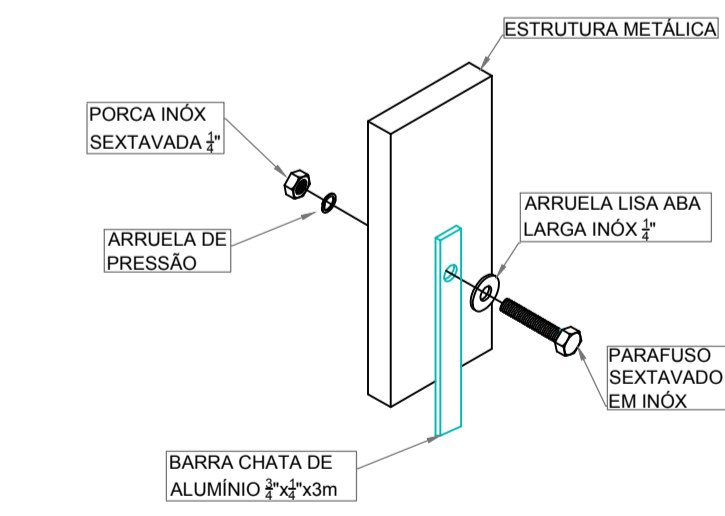


CAIXA DE INSPEÇÃO DO ATERRAMENTO
S/ Escala

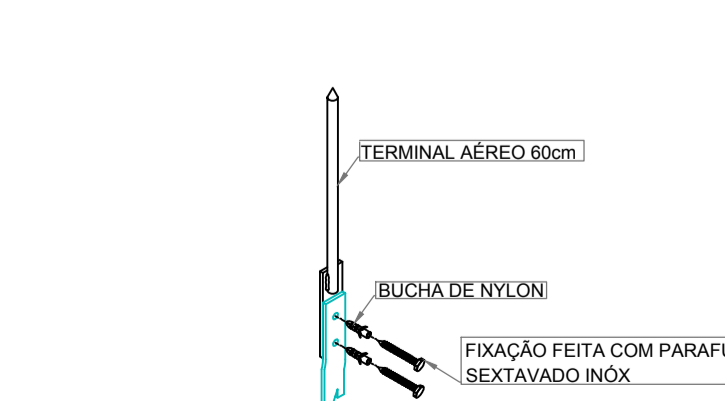


CAIXA DE EQUALIZAÇÃO
S/ Escala

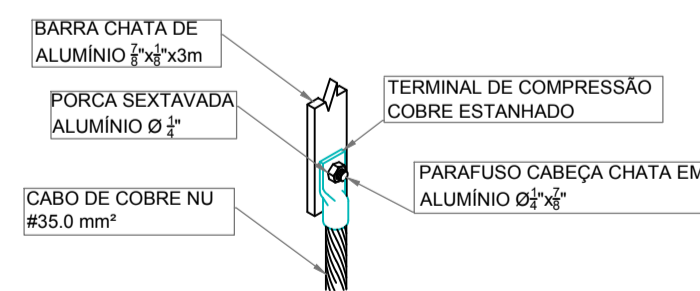
VALA DA MALHA DE ATERRAMENTO
S/ Escala



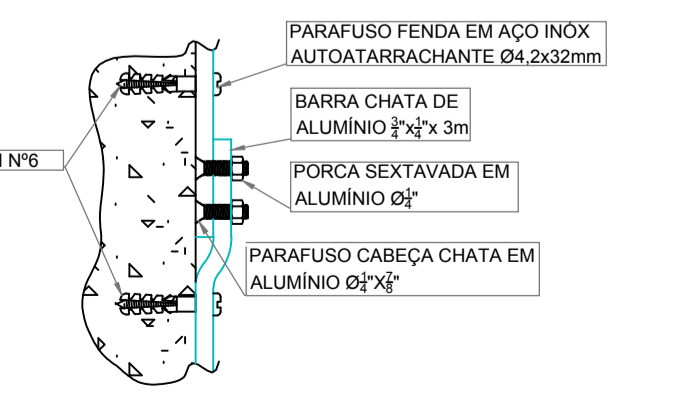
CONEXÃO DO SPDA A ESTRUTURAS METÁLICAS
S/ Escala



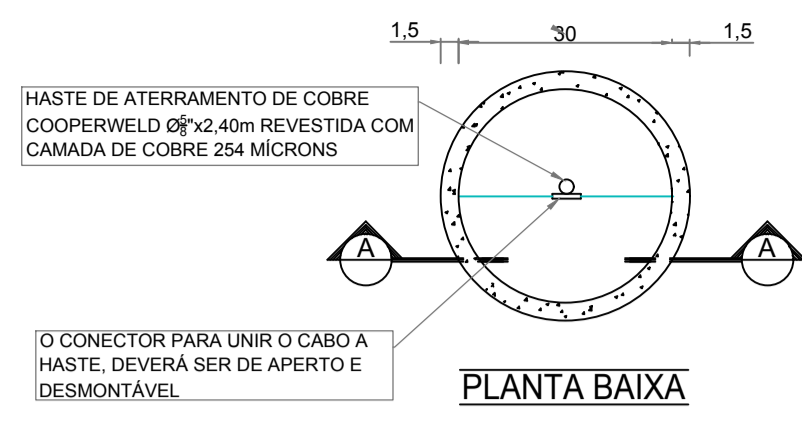
TERMINAL AÉREO
S/ Escala



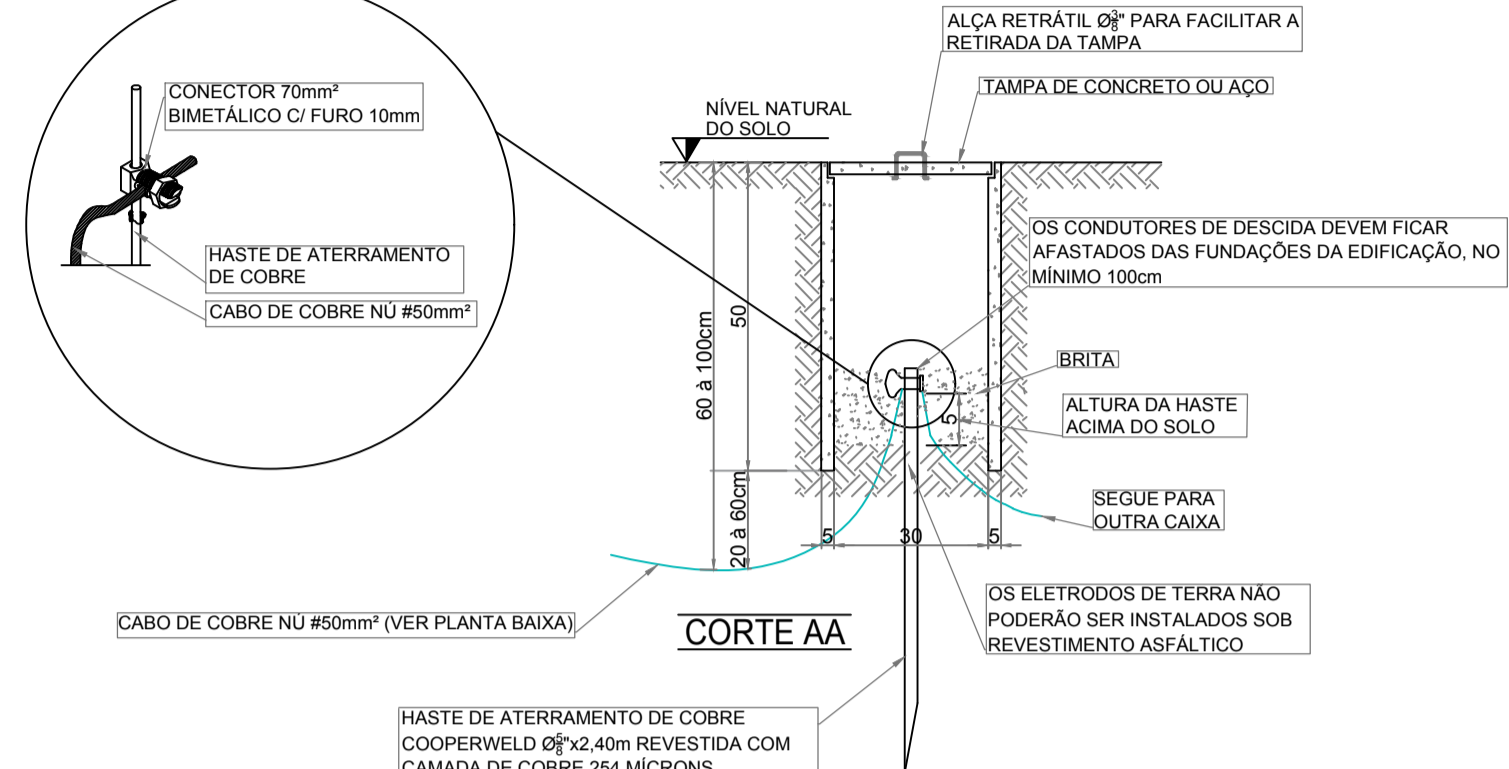
DERIVAÇÃO DA BARRA CHATA DE ALUMÍNIO E CABO DE COBRE NÚ
S/ Escala



FIXAÇÃO E CONEXÃO DE BARRAS CHATAS DE ALUMÍNIO
S/ Escala



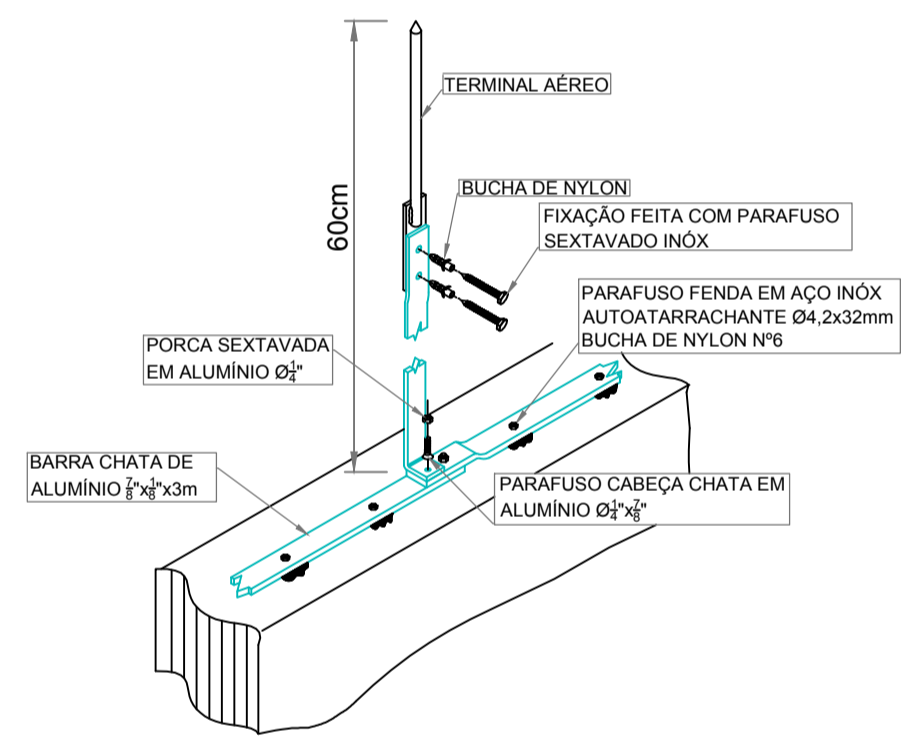
PLANTA BAIXA



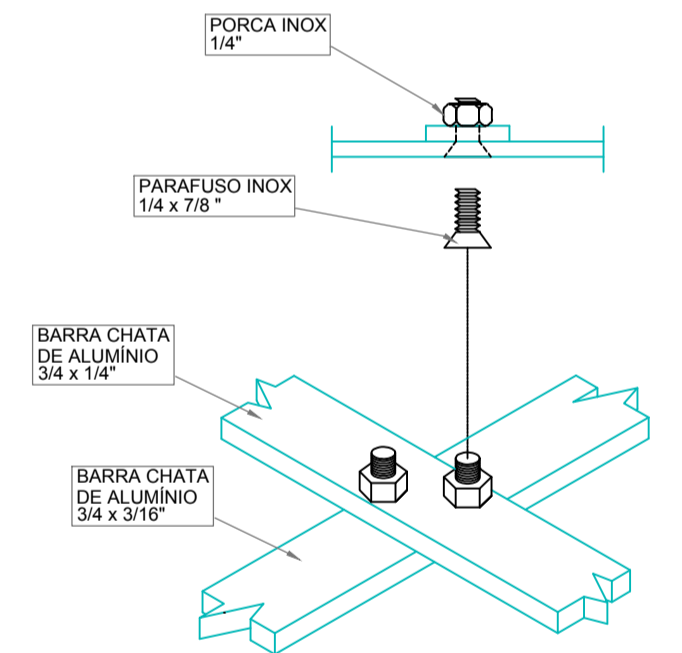
CORTE AA

OBSERVAÇÕES:
-O SISTEMA DE TERRA DEVERÁ ESTABELECEER UMA RESISTÊNCIA QUÍMICA NO SUPERIOR A 10 OHMS
-EM QUALQUER VISTORIA REALIZADA NO CORPO DE BOMBEIROS, SEJA PARA HABITE-SE, MANUTENÇÃO OU PARA FINS DE ALVARÁ, SERÁ EXIGIDO O ATESTADO DE RESISTÊNCIA ÔHMICA DAS INSTALAÇÕES COM PRAZO DE CARENÇA DE 6 (SEIS) MESES PARA EDIFICAÇÕES DE RISCOS ESPECIAIS E 12 (DOZE) MESES PARA OS DEMAIS TIPOS DE OCUPAÇÕES

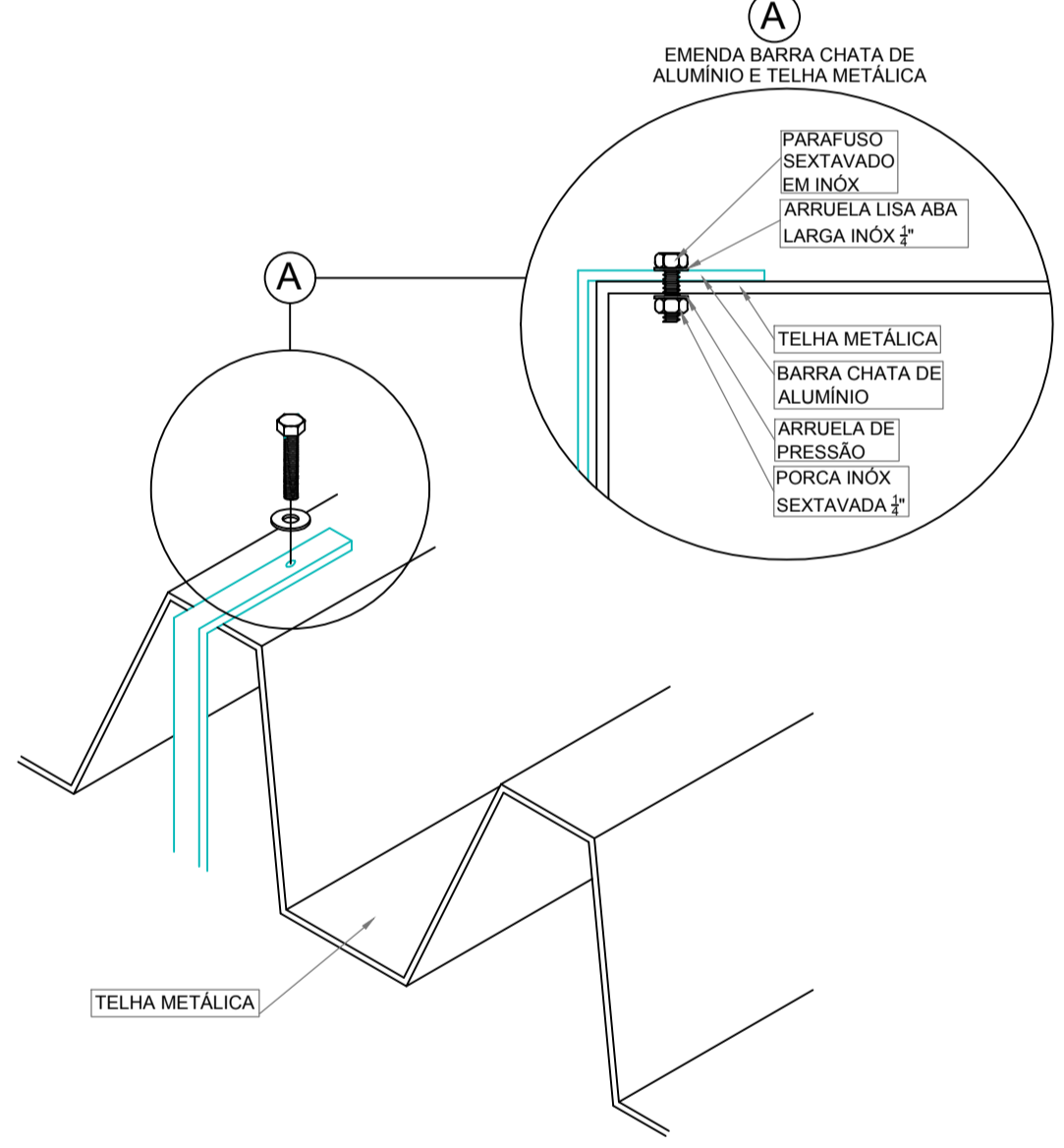
CAIXA DE INSPEÇÃO DO ATERRAMENTO
S/ Escala



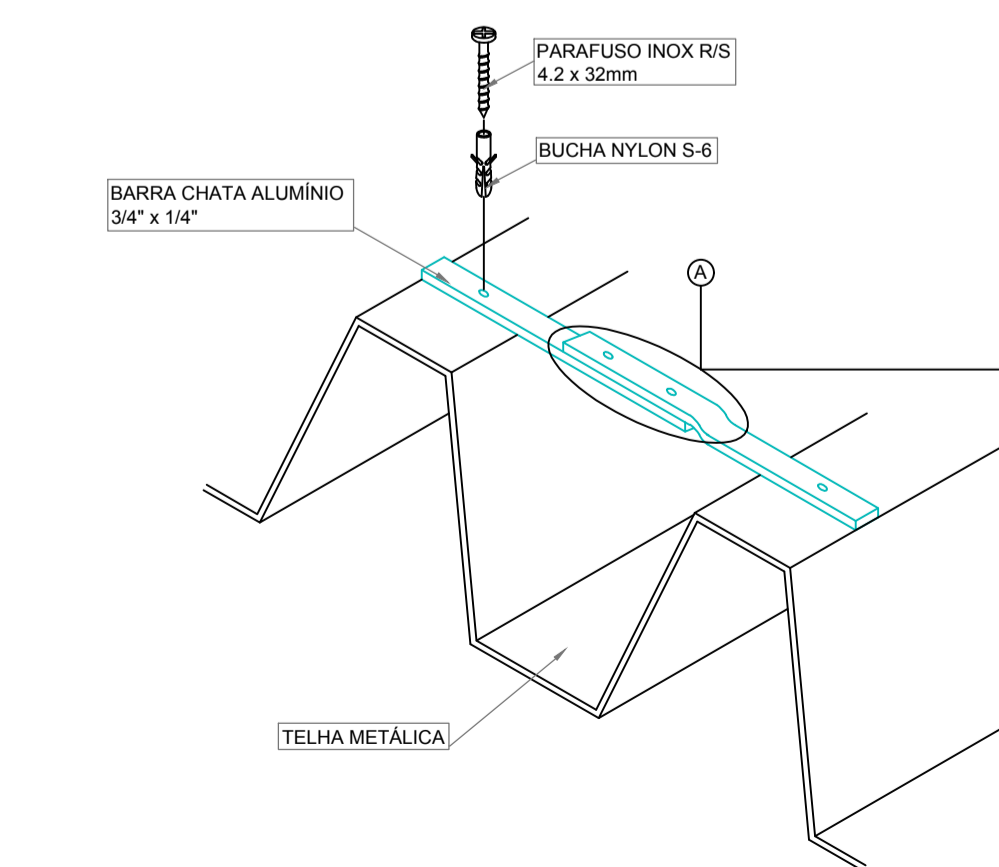
FIXAÇÃO TERMINAL AÉREO NA BARRA CHATA DE ALUMÍNIO
S/ Escala



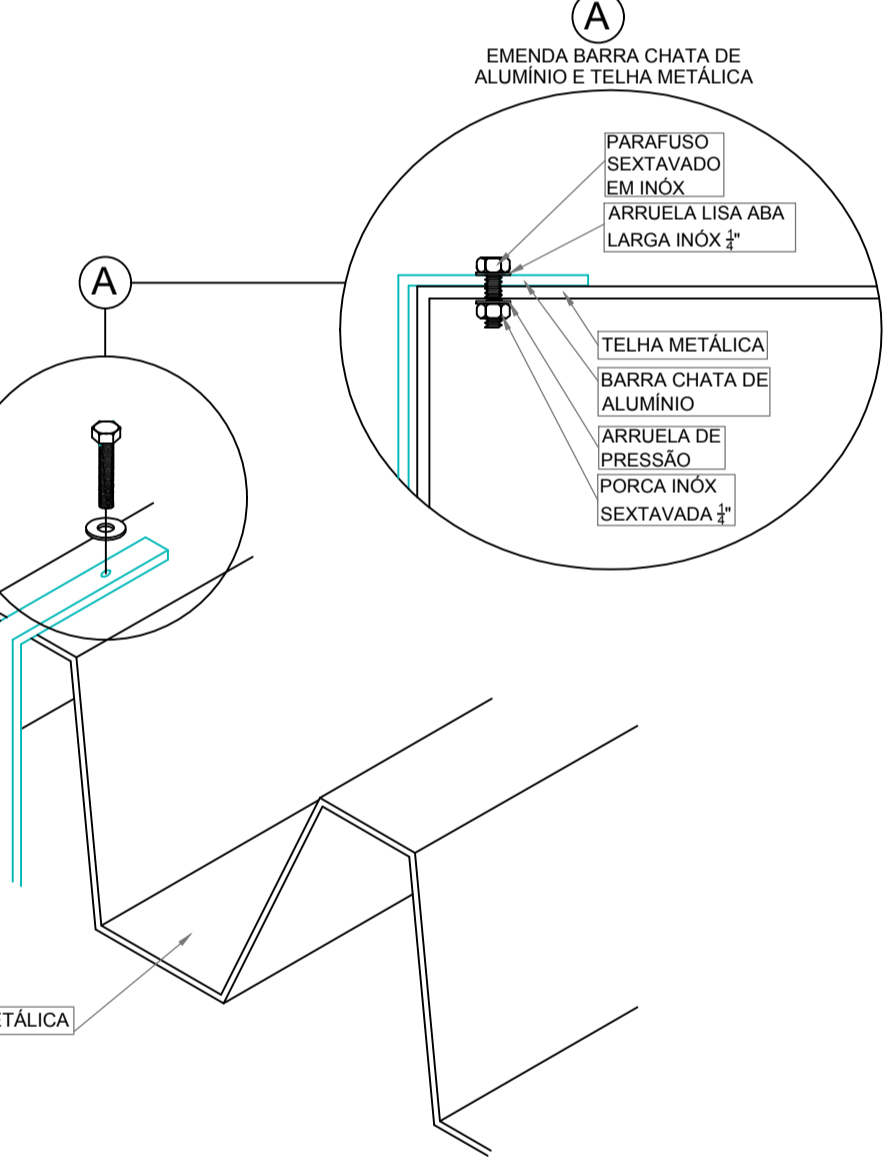
CRUZAMENTO DE BARRA CHATA
S/ Escala



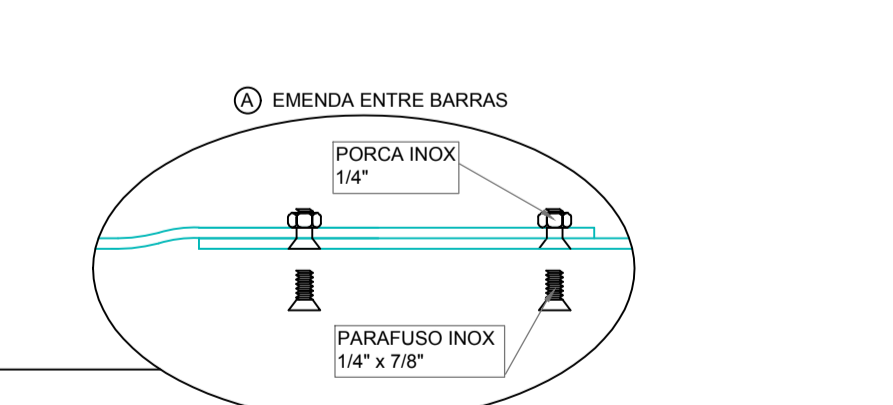
FIXAÇÃO DE BARRA CHATA DE ALUMÍNIO NAS TELHAS
S/ Escala



FIXAÇÃO E CONEXÃO DE BARRA CHATA DE ALUMÍNIO NAS TELHAS METÁLICAS
S/ Escala



CONEXÃO DE BARRA ENTRE TELHADOS EM DIFERENTES NÍVEIS
S/ Escala



EMENDA ENTRE BARRAS

LEGENDA	
	CABO DE COBRE NÚ ENTERRADO ENTRE 60cm E 100cm DE PROFUNDIDADE INTERLIGADO NAS HASTES DE ATERRAMENTO.
	BARRA CHATA DE ALUMÍNIO #70,0mm²
	CAIXA (Ø30cm) DE INSPEÇÃO, CONTENDO 01 HASTE Ø5/8"x2,40m.
	QUADRO DE EQUALIZAÇÃO DE POTENCIAL.
	FIXAÇÃO E/OU CONEXÃO ENTRE BARRAS CHATAS DE ALUMÍNIO.
	FIXAÇÃO ENTRE BARRA CHATA DE ALUMÍNIO E TELHA METÁLICA.
	TERMINAL AÉREO (60 cm).
	VENTILAÇÃO PERMANENTE PARA DEPENDÊNCIAS QUE CONTIVEREM APARELHO DE QUEIMA DE GLP.
	TUBULAÇÃO EM AÇO GALVANIZADO SEM CONSTURA - CLASSE NORMAL - Ø INDICADO EM PROJETO PARA SISTEMA DE GLP.
	TERMINAL DE CONSUMO DE GLP COM REGISTRO DE CORTE Ø E POTÊNCIA INDICADA EM PROJETO.
	FOGÃO CP,ERCIAL 4 BOCAS COM FORNO POTÊNCIA 304 kcal/min.
	CONJUNTO PARA CONTROLE E MANOBRA DE SISTEMA DE GLP.
	EXTINTOR DE PÓ QUÍMICO SECO (PQS-ABC 4kg) FIXADO NA PAREDE COM PROTEÇÃO METÁLICA.

QUADRO DE REVISÕES	DATA	REVISÃO
R00	30/04/2020	GABRIELA I.B.
R01	05/05/2020	GABRIELA I.B.
R02	14/05/2020	GABRIELA I.B.

APROVAÇÕES

PROPRIETÁRIO: MUNICÍPIO DE JOINVILLE

RESPONSÁVEL TÉCNICO: GUILHERME SILVEIRA DE OLIVEIRA 00492851905

MUNICÍPIO DE JOINVILLE
83.189.623/0001-10

Assinado de forma digital por GUILHERME SILVEIRA DE OLIVEIRA em 14/05/2020 às 14:37:52 -03'00'

GUILHERME SILVEIRA DE OLIVEIRA
1.220955-9

EQUIPE TÉCNICA DA EMPRESA
GUILHERME SILVEIRA DE OLIVEIRA
ENGENHEIRO CIVIL
CREA/SC: 126956-9

ENGEPLANTI
PROJETOS E SUPERVISÃO
Rua Comendador João José, 100 - Joinville - SC
Fone: (48) 3364-2309 - E-mail: guilherme@engeplanti.com.br

PROPRIETÁRIO: MUNICÍPIO DE JOINVILLE

EDIFICAÇÃO: E.M. ABDON BAPTISTA

INSCRIÇÃO IMOBILIÁRIA: 13.323.64.088

ENDEREÇO: RUA PETROPOLIS, Nº 1618, PETROPOLIS, JOINVILLE-SC

PROJETO: PROJETO SPDA

ARQUIVO: 075_19_SPDA_P1_R02

DATA: 14/05/2020

CONTENIDO: DETALHES GERAIS

ETAPA: PROJETO EXECUTIVO

FOLHA: SPDA 04/04

ERCA: INDICADA

Engeplanti Consultoria Ltda. | CREA Nº 163388-0 | CNPJ 23.002.667/0001-29
Rua Cristóvão Nunes Pires, Nº 110 | CEP 88010-120 - Florianópolis - SC | Fone: (48) 3364-2309 | E-mail: guilherme@engeplanti.com.br