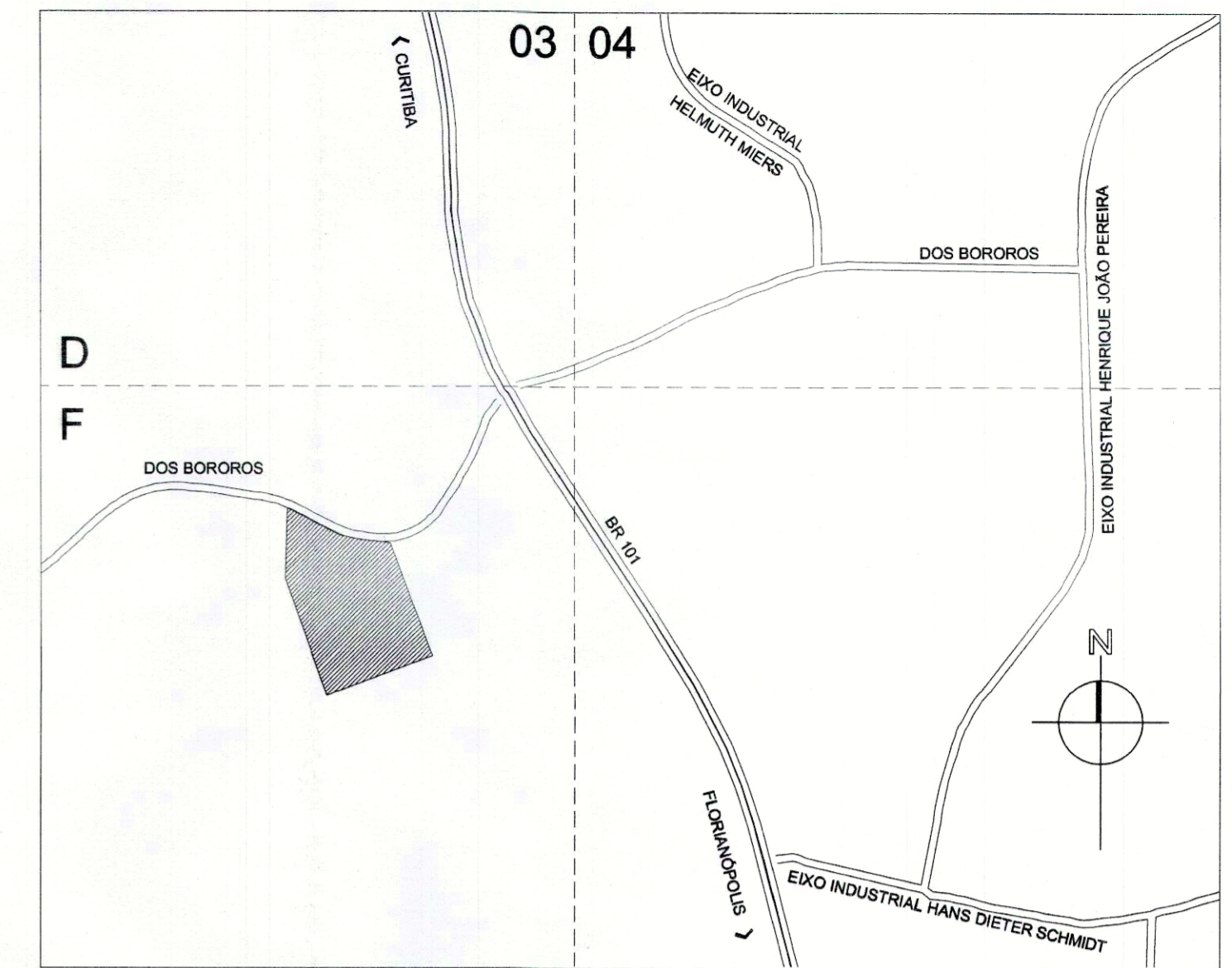


PLANTA DE SITUAÇÃO
Escala 1:500



PLANTA DE LOCALIZAÇÃO
Escala 1:10.000

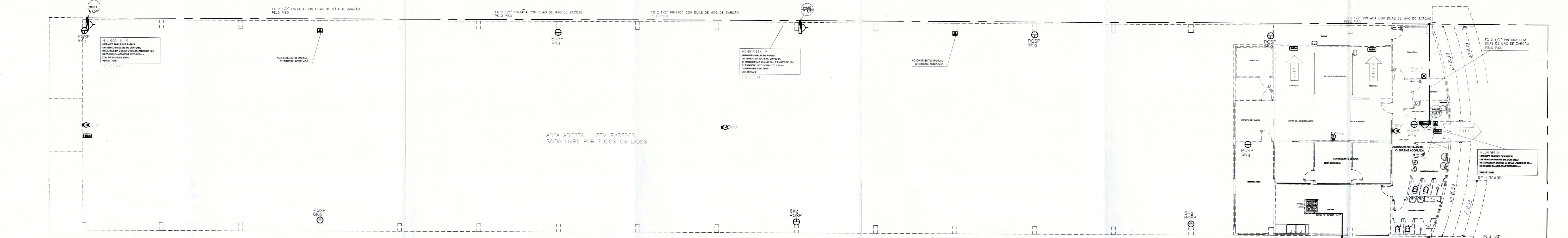


IDENTIFICAÇÃO	
Nome do Empreendimento:	CEASA JOINVILLE
Proprietário:	PREFEITURA MUNICIPAL DE JOINVILLE
Município:	Joinville
Estado:	SC
Comunidade:	PIRABEIRABA
Outra:	65.464-5
Autor do Projeto: ENGº ROBISON NEGREI	
DADOS DA OBRA	
ÁREA TOTAL CONSTRUÇÃO:	1.656,60 m ²
ALTURA DESCENDENTE:	0,0 m
UTILIZAÇÃO	DISCRIM. PAVTO. N° PISOS. ÁREA CONSTRUÍDA. RUBRICA SUB-RUBRICA. CLASSE OCUPAÇÃO. CLASSE DE RISCO.
BENEFICIAMENTO E EMBALAGEM	TERRÇO 01 1.656,60 m ² 215 11 04 Classe B
PREVENTIVO POR EXTINGTORES	TIPO: Pó Químico Seco QUANT.: 10 Unidades TIPO: CO2 QUANT.: 01 Unidades TOTAL DE UNIDADE EXTINGTORES 11 Unidades
HIDRÁULICO PREVENTIVO	TIPO DE RESERVIATÓRIO: Caixa d'água de Concreto QUANT. HIDRANTES DE RECALQUE: 01 VOLUME DE RTI.: 10.500 litros QUANT. HIDRANTES DE COMBATE: 05
ESCALA ENCLAUSURADA	ANCORAGEM DE CABOS HELIPIUNTO SPDA TIPO: Estrutura Metálica Capton
CENTRAL DE GLP	TIPO DE CENTRAL: ÁGUA DE ALVENARIA TIPO DE RECIPIENTE: P 45 KG DEMANDA: 90 KG CARGA TOTAL: 3 X 45 KG
ELEVADORES	OO ELÉTRICO LOCALIZAÇÃO: PAREDE DO ESCRITÓRIO

FUNDAÇÃO INSTITUTO DE PESQUISA E PLANEJAMENTO PARA O DESENVOLVIMENTO SUSTENTÁVEL DE JOINVILLE Av. Hermann August Lepper, 10 - Joinville, SC - CEP 89.221-901 Tel: (47) 351-3216 - Fax: (47) 422-7333 - projetos.ippuj@joinville.sc.gov.br Nome da Obra / Empreendimento:	BANCO DE ALIMENTOS Rua dos Bororós, s/nº - Joinville - SC			
			PROJETO PREVENÇÃO DE INCÊNDIO	PLANTA DE SITUAÇÃO PLANTA DE LOCALIZAÇÃO QUADRO PADRÃO
			Requerente: FUND. MUNIC. DE DESENV. RURAL 25 DE JULHO Proprietário: PREFEITURA MUNICIPAL DE JOINVILLE Autor: Eng. Robison Negre - CREA-SC 68.464-5 Co-Autor:	Data: MAR/2010 Arq. PLT: Arq. CAD:
Revisado por: Desenhista CAD: ROBISON Modificação: 280411	Arq. CAD: 01/03	Escala: Indicada Nome:		

OBSERVAÇÕES

- 1- AS CANALIZAÇÕES DO SISTEMA DE PROTEÇÃO A INCÊNDIO SERÃO EXECUTADAS COM TUBOS E CONEXÕES DE FERRO GALVANIZADO COM RESISTÊNCIA MÍNIMA OU SUPERIOR A 15 kg/cm².
- 2- AS MANGUEIRAS DOS HIDRANTES TERÃO RESISTÊNCIA MÍNIMA OU SUPERIOR A 15 kg/cm².
- 3- AS CANALIZAÇÕES APARENTES SERÃO PINTADAS NA COR VERMELHA.
- 4- AS TUBULAÇÕES ENTERRADAS SERÃO PINTADAS COM ASBARTO (NEUTRO OU BRANCO).
- 5- DEVERÁ SER PREVISTA A INSTALAÇÃO DE UM EQUIPAMENTO DE COMBATE A INCÊNDIO DO TIPO EXTINTOR DE CO₂ (4 KG) JUNTO A SUB-ESTAÇÃO ELÉTRICA, CENTRAL DE GLP E CENTRAL DE OXIGÊNIO.
- 6- DEVERÁ SER PREVISTA A INSTALAÇÃO DE FONTES ELÉTRICAS ALIMENTADORAS PARA OS DISPOSITIVOS DE ILUMINAÇÃO DE EMERGÊNCIA E CENTRAL DE ALARME, EM CIRCUITO PRÓPRIO.



PLANTA DE DISTRIBUIÇÃO
Escala 1:25

CENTRAL DE ALARME

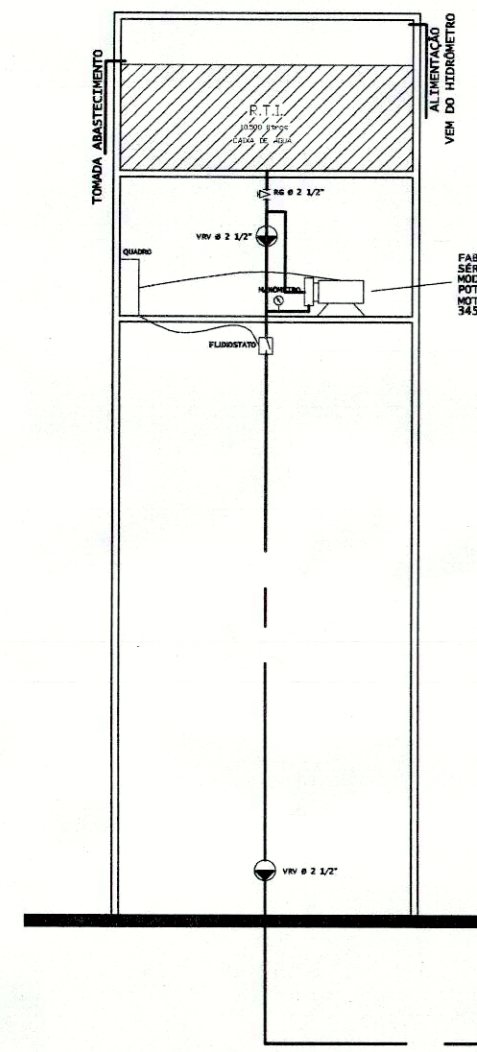
NOTA: CENTRAL DE ALARME 12 Vcc COM NO MÍNIMO 30 LACOS DE MONITORAMENTO E SAÍDA PARA SIRENE COM BATERIA ACOPLADA, SINALIZAÇÃO VISUAL E SONORA DE ALARME E DEFETO.

ESPECIFICAÇÃO	MOD. LE 01
TENSÃO DE ALIMENTAÇÃO	110/220V
TENSÃO DE SAÍDA	12V
BATERIA	CHUMBO ÁCIDA 12x3Ah
CORRENTE MÁXIMA DE SAÍDA	3 A
AUTONOMIA	24 h Superv./15min Alarme

ILUMINAÇÃO DE EMERGÊNCIA

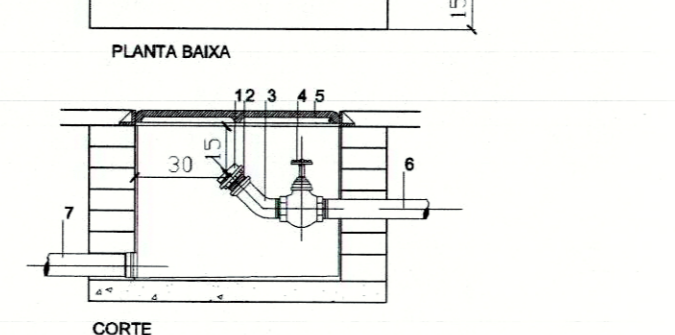
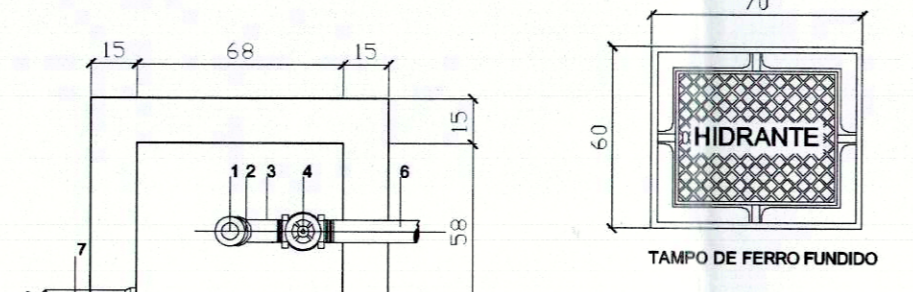
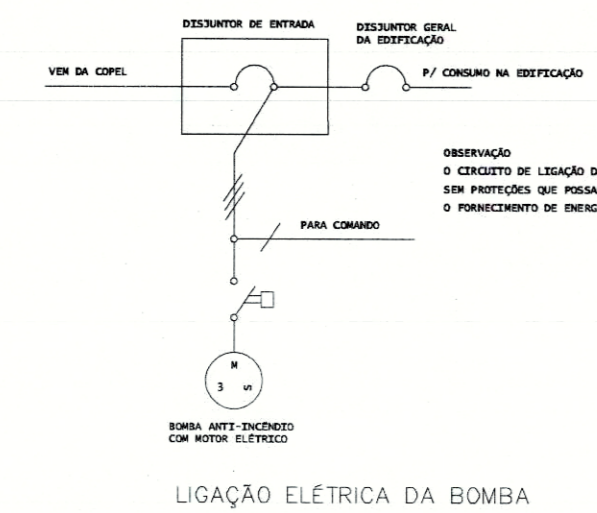
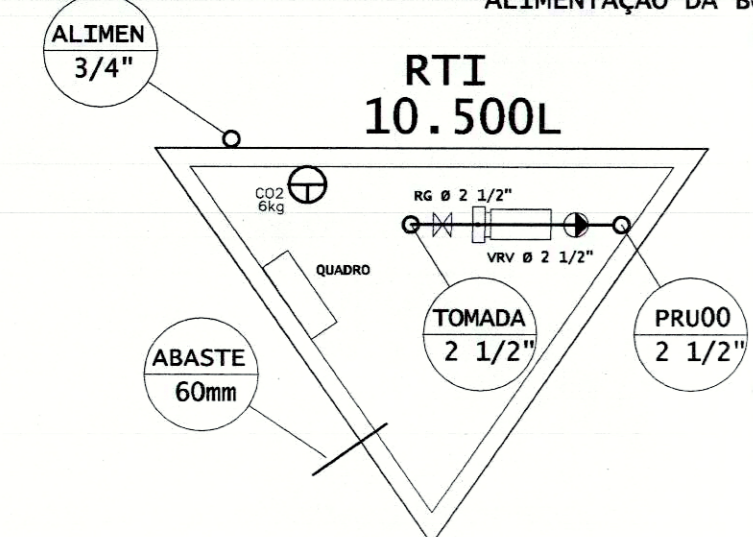
NOTA: ILUMINAÇÃO DE EMERGÊNCIA MOD. LE01 UNIDADE AUTÔNOMA COM DOIS PROJETORES DIRECIONÁVEIS DE LONGO ALCANCE ACOPLADOS A CAIXA, EQUIPADA COM SENSOR DE LUMINOSIDADE PARA BLOQUEAR O ACIONAMENTO DOS PROJETORES CASO HAJA LUMINOSIDADE NATURAL SUFICIENTE INDICADA PARA ILUMINAR PONTOS DISTENTES.

ESPECIFICAÇÃO	MOD. LE 01
TENSÃO DE ALIMENTAÇÃO	110/220V
TENSÃO DE SAÍDA	12V
BATERIA	CHUMBO ÁCIDA 12x3Ah
POTÊNCIA DOS PROJETORES	55 W cada
AUTONOMIA	~3.00horas



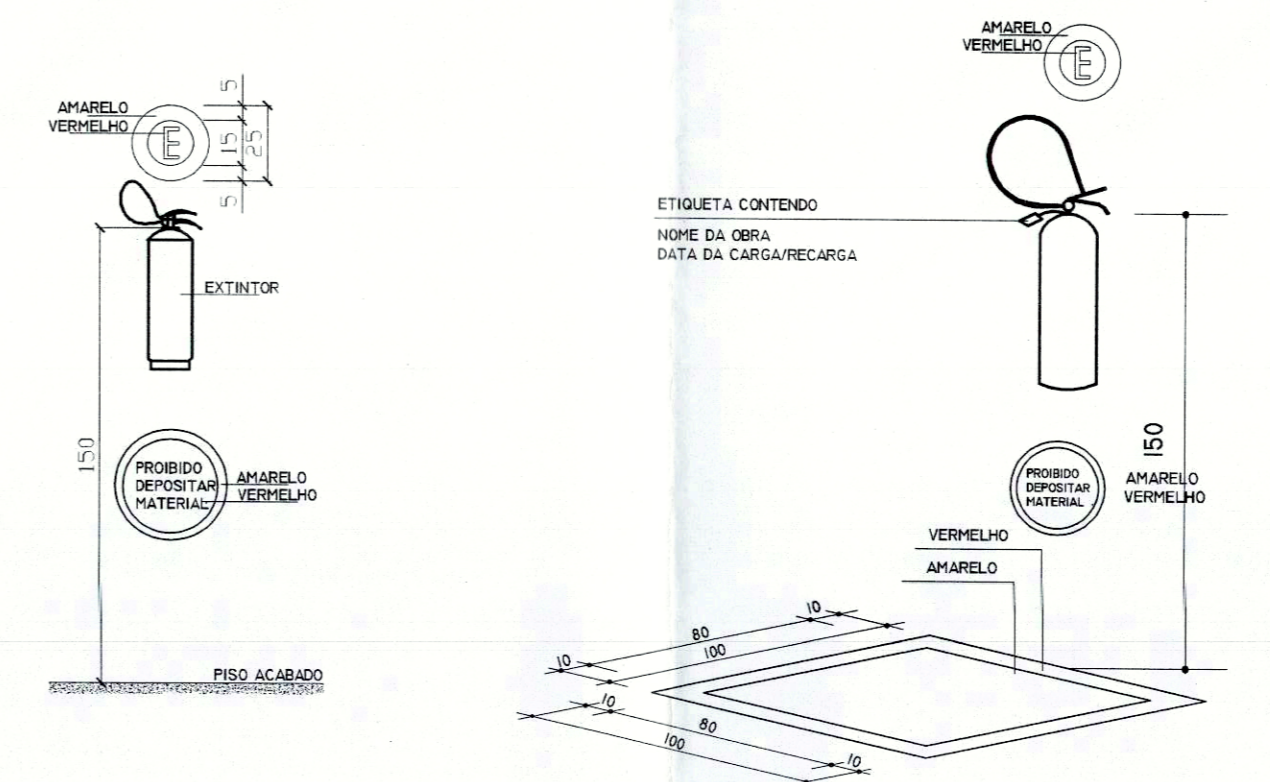
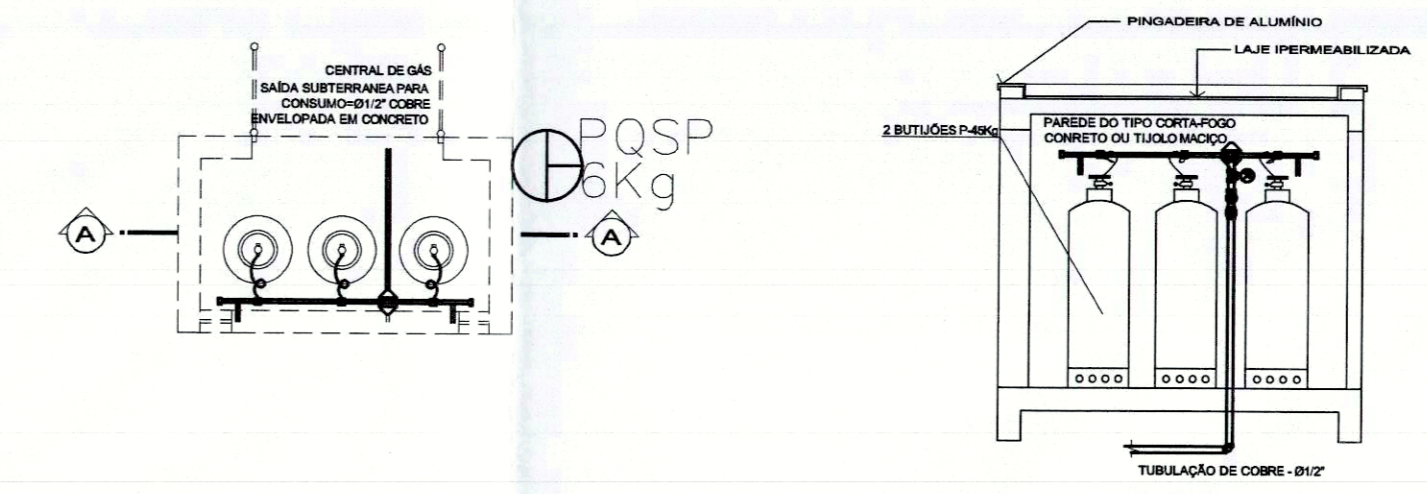
OBSERVAÇÃO
ALIMENTAÇÃO DA BOMBA ELÉTRICA SERÁ ATRAVÉS DE REDE INDEPENDENTE COM CHAVE DE DESARME NO QUADRO DE ENTRADA, COM A INSCRIÇÃO:

"ALIMENTAÇÃO DA BOMBA DE INCÊNDIO - NÃO DESLIGUE"



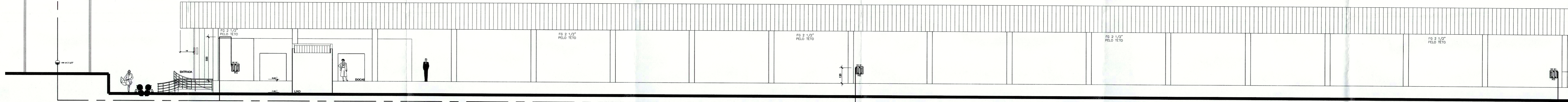
- LEGENDA**
- 1- TAMPO CEGO TIPO STORZ 2.1/2" OU 63mm
 - 2- ADAPTADOR STORZ x ROSCA EXTERNA (GÁS) 2.1/2" OU 63mm
 - 3- CURVA MACHO - FÊMEA 45° 2.1/2" OU 63mm
 - 4- REGISTRO DE GAVETA 2.1/2" OU 63mm
 - 5- TAMPO DE FERRO FUNDIDO 70 x 60mm
 - 6- TUBO DE FERRO GALVANIZADO
 - 7- DRENO PVC 75mm - LIGA NA GALERIA DE ÁGUAS PLUVIAIS

DETALHE DA CGLP
Escala 1:50



DETALHE DOS EXTINTORES
Escala 1:25

ESQUEMA VERTICAL
Escala 1:25



CONVENÇÕES

- EXTINTOR DE PÓ QUÍMICO SECO PRESSURIZADO (PQSP)
- EXTINTOR DE GÁS CARBÔNICO (CO2)
- ACIONADOR DE ALARME COM SIRENE ACOPLADA PUSH BUTTON COM INSTRUÇÃO PARA USO, NA COR VERMELHA
- LUMINÁRIA DE EMERGÊNCIA COM BATERIA INCORPORADA P=55W
- HIDRANTE SIMPLES DE COLUNA
- PLACA INDICATIVA DE SAÍDA 25x16cm LETRAS NA COR VERMELHA COM TRAÇO DE 1cm, MOLDURA 4x8cm, FUNDO BRANCO, EM ACRÍLICO
- QUADRO DE DISJUNTORES
- CAIXA DE MANGUEIRAS
- TUBULAÇÃO SISTEMA HÍDRÁULICO DE PREVENÇÃO DE INCÊNDIO

DETALHE DO RESERVATÓRIO
Escala 1:50

DETALHE DOS HIDRANTES
Escala 1:25



IPPUJ
FUNDAÇÃO INSTITUTO DE PESQUISA E PLANEJAMENTO PARA O DESENVOLVIMENTO SUSTENTÁVEL DE JOINVILLE
Av. Heitorville Augustus Lages, 11 - Joinville, SC - CEP 89.221-901
Nome de Rua: Engenheiro

PROJETO
PREVENÇÃO DE INCÊNDIO

BANCO DE ALIMENTOS
Rua dos Bororés, s/nº - Joinville - SC

PROJETO
FUND. MUNIC. DE DESENV. RURAL 25 DE JULHO

PREFEITURA MUNICIPAL DE JOINVILLE

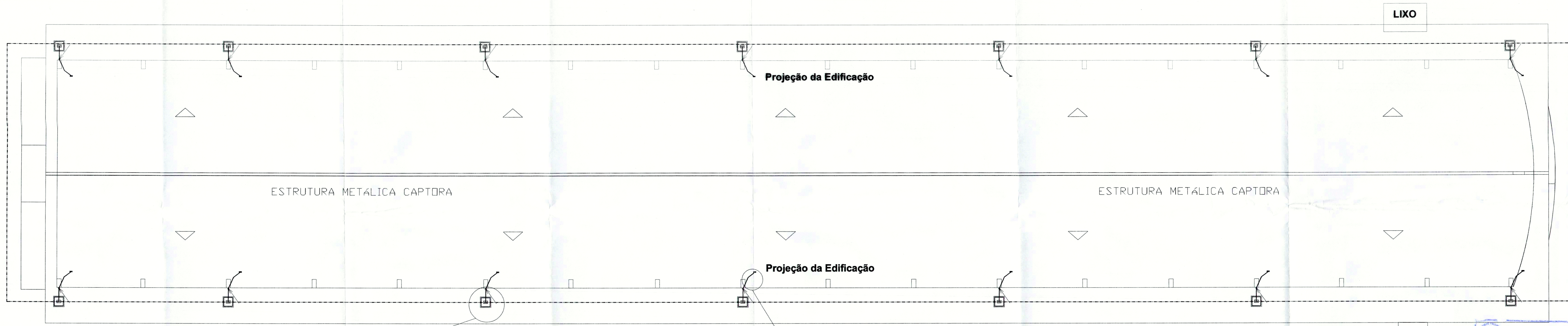
PROJETO
DISTRIBUIÇÃO DOS EQUIPAMENTOS
DETALHE VERTICAL
DETALHES DOS EQUIPAMENTOS

Elaborado por: **ROBSON**

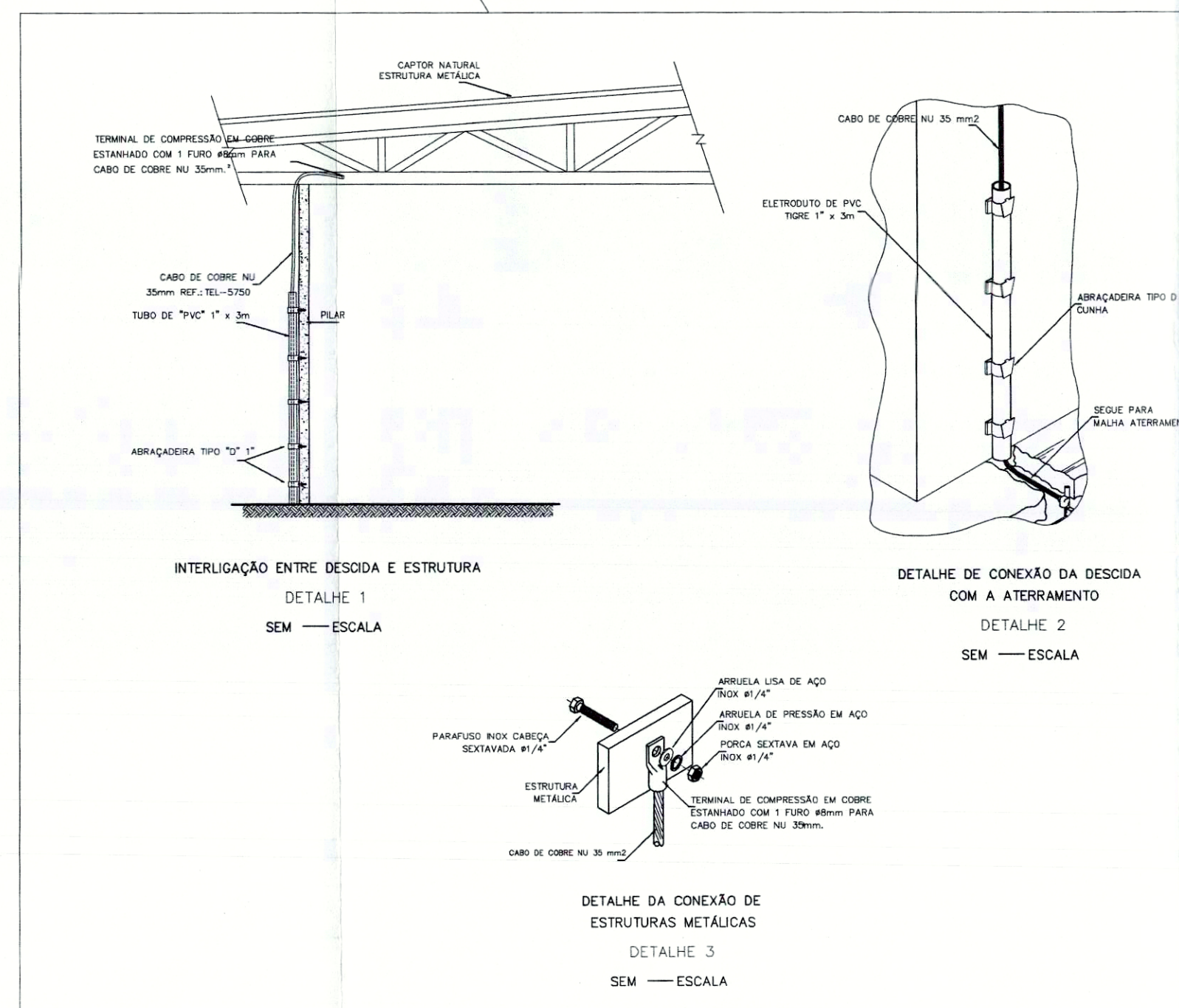
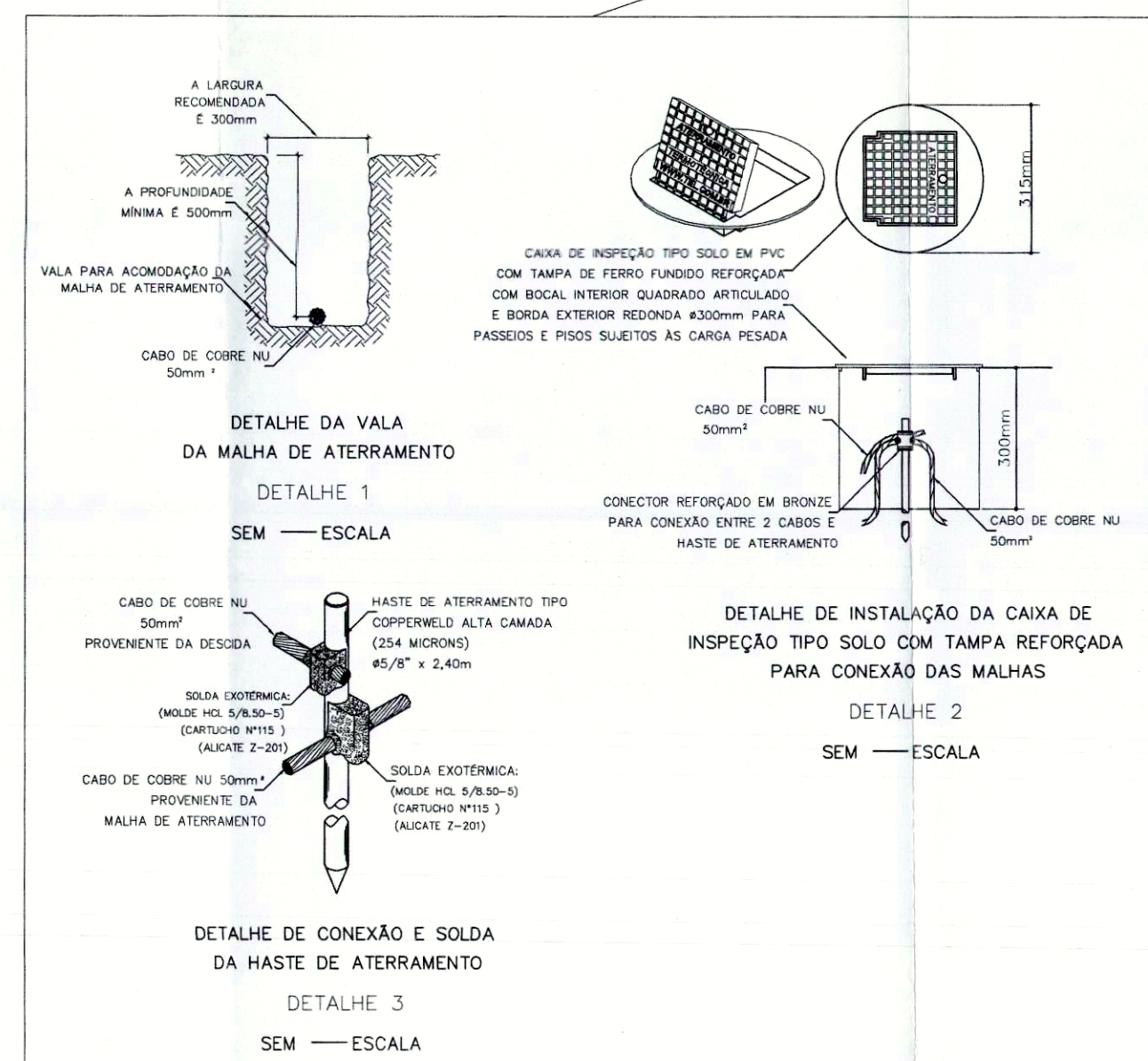
Revisado por: **ROBSON**

Out: MAR/2010
Arq. PLT

Escala: Indicada
Número: **02/03**



DISTRIBUIÇÃO DO SISTEMA
Escala 1:25



LIXO

Projeção da Edificação

ESTRUTURA METÁLICA CAPTORA

ESTRUTURA METÁLICA CAPTORA

Projeção da Edificação

GLP



LEGENDAS (ESPECIFICAÇÕES TÉCNICAS NO MEMORIAL)

	CAIXA DE ATERRAMENTO
	CORDOALHA DE COBRE APARENTE - 35mm ²
	CORDOALHA DE COBRE EMBUTIDO NO PISO - 50mm ²
	CORDOALHA DE COBRE QUE SOBE
	CORDOALHA DE COBRE QUE DESCE

NOTAS

1. A interligação das descidas será nas estruturas metálicas da cobertura.
2. Os condutores de descidas devem ser instalados a uma distância mínima de 0,50m de portas, janelas e outra aberturas.
3. A execução das instalações deverá ser acompanhada pelo engenheiro responsável pela mesma.

IPPUJ		FUNDAÇÃO INSTITUTO DE PESQUISA E PLANEJAMENTO PARA O DESENVOLVIMENTO SUSTENTÁVEL DE JOINVILLE	
PROJETO PREVENÇÃO DE INCÊNDIO		BANCO DE ALIMENTOS	
Requerente: FUND. MUNIC. DE DESENV. RURAL 25 DE JULHO		Nome da Obra / Endereço: Rua dos Bororés, s/nº - Joinville - SC	
Proprietário: PREFEITURA MUNICIPAL DE JOINVILLE		Conteúdo: DISTRIBUIÇÃO DOS SISTEMA DETALHES	
Autores: Eng. Robson Negri - CREA-SC 65.464-5		Data: FEV/2008	
Co-Autores:		Escala: Indicada	
Revisado por: Desenhista CAD: ROBISON		Número: 03/03	
Modificação: 280411		Arq. CAD:	