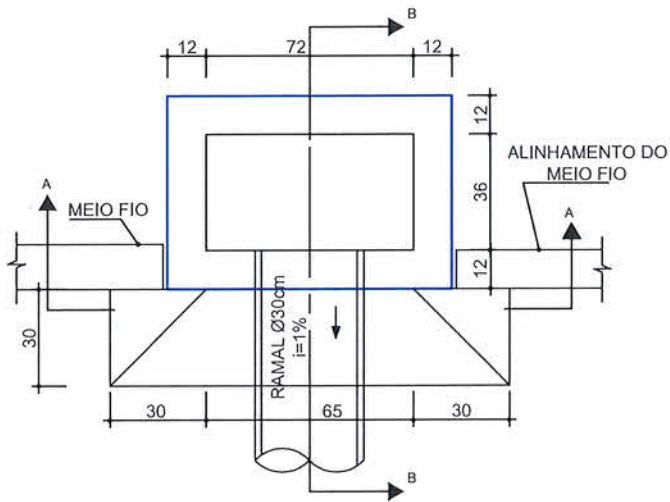
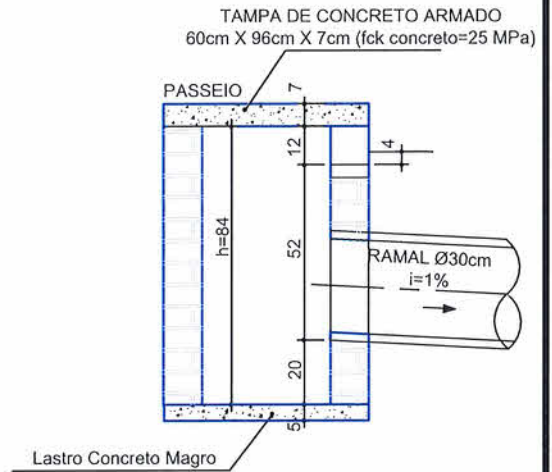


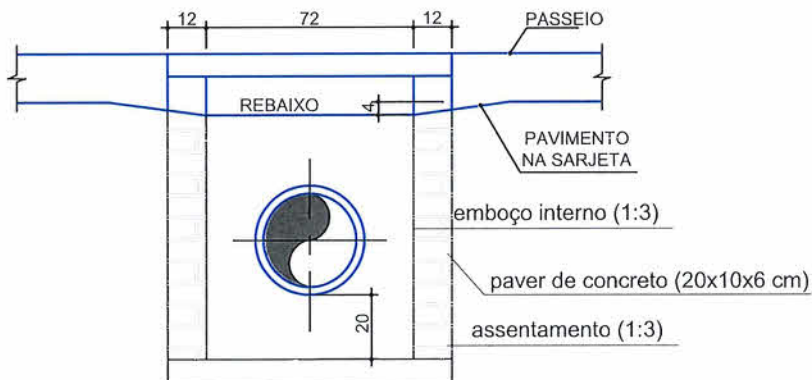
# Boca de Lobo no Passeio



**VISTA SUPERIOR**  
Sem Escala  
Obs.: Dimensões em centímetros

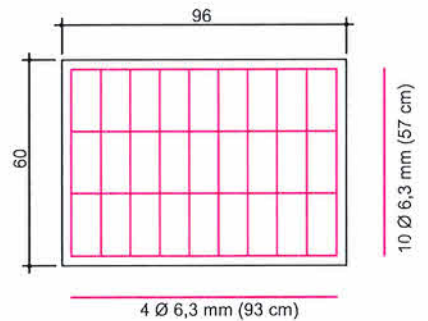


**CORTE-BB**  
Sem Escala  
Obs.: Dimensões em centímetros



**CORTE-AA**  
Sem Escala  
Obs.: Dimensões em centímetros

## Detalhe armadura da tampa



Sem Escala  
Obs.: Dimensões em centímetros

*Vera Marcia*

**Eng. Vera Marcia Haufe Guber**  
Matr. 14.516 - CREA-SC 26.794-2  
Prefeitura Municipal de Joinville

*Daniella Mello*

**Eng. Civil Daniella Mello**  
Matr. 54.471 - CREA-SC 081.979-3  
Prefeitura Municipal de Joinville



SECRETARIA DE INFRAESTRUTURA URBANA  
UNIDADE DE PAVIMENTAÇÃO

DETALHE BOCA DE LOBO PASSEIO

SEM ESCALA