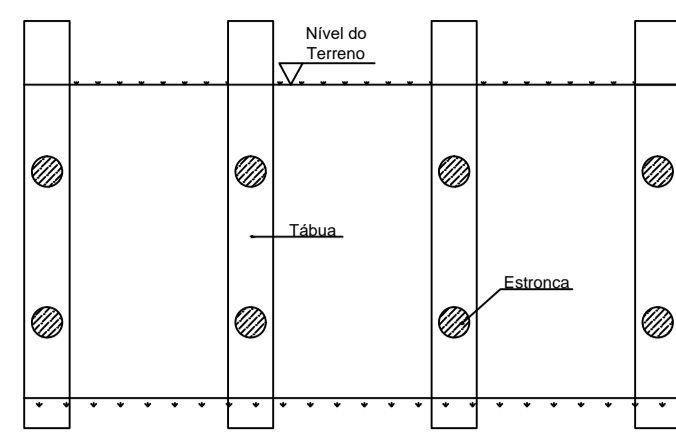
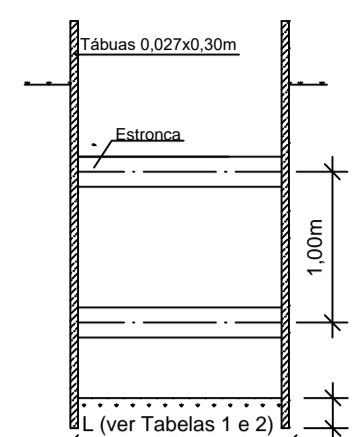


Escoramento Pontaleamento

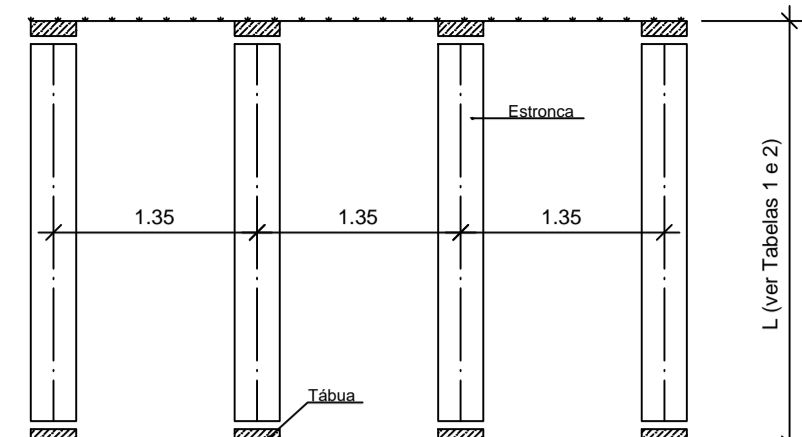
FONTE: ABNT-NBR 12266/92



Corte AA
Esc. 1/50

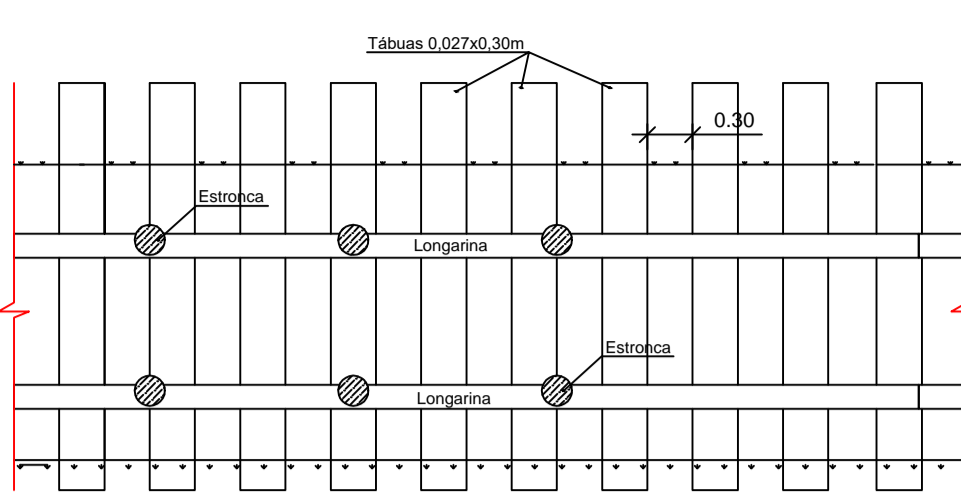


Corte BB
Esc. 1/50

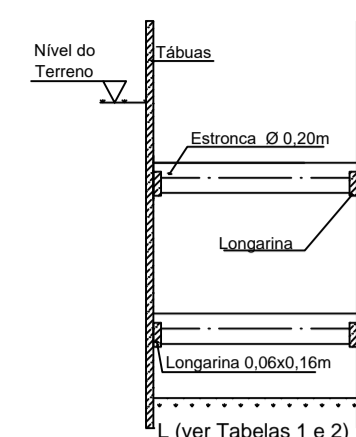


Planta
Esc. 1/50

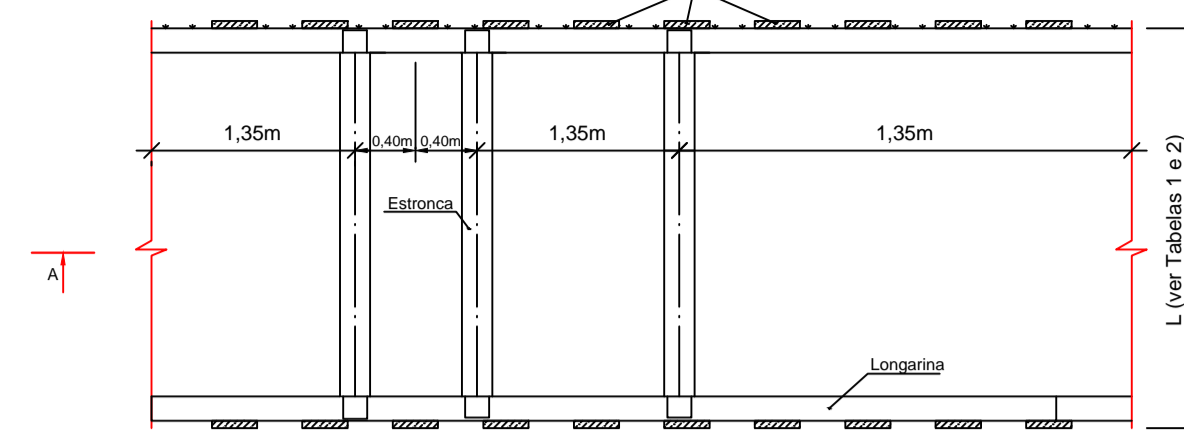
Escoramento Descontínuo



Corte AA
Esc. 1/50

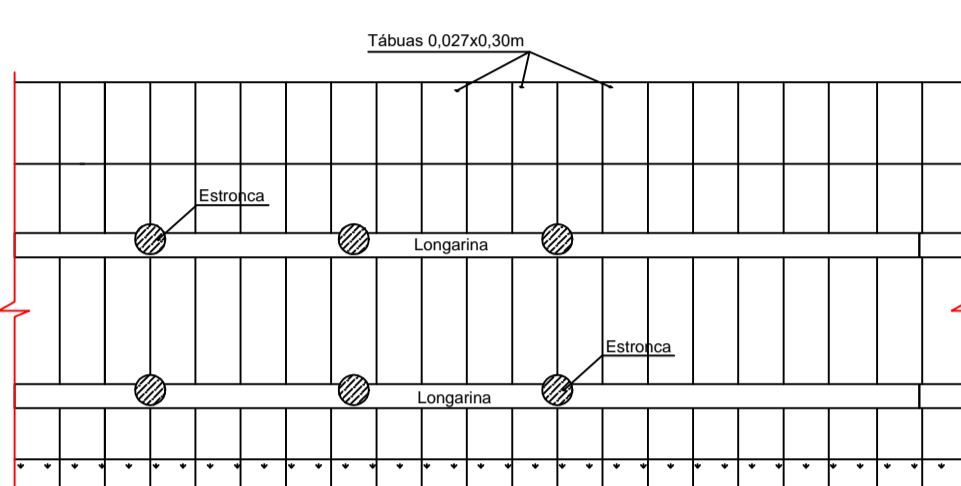


Corte BB
Esc. 1/50

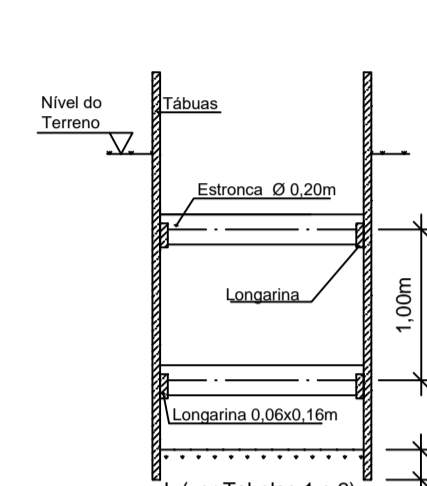


Planta
Esc. 1/50

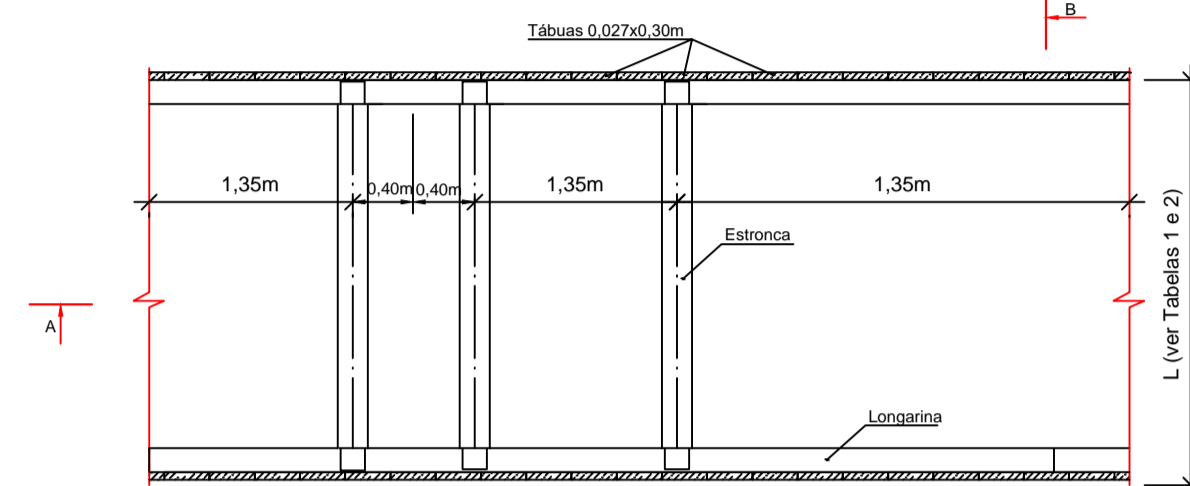
Escoramento Contínuo



Corte AA
Esc. 1/50



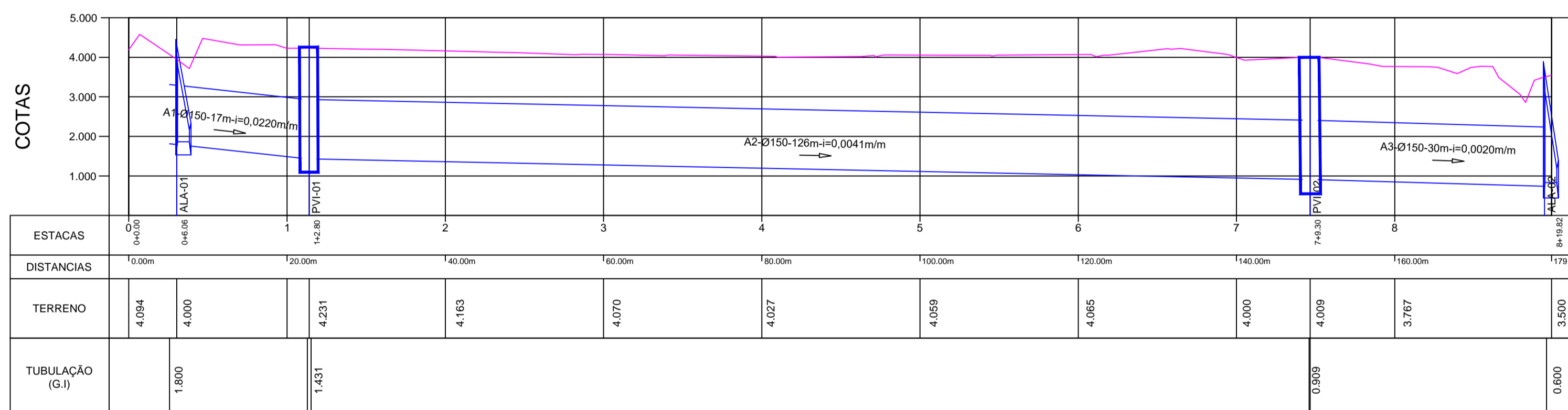
Corte BB
Esc. 1/50



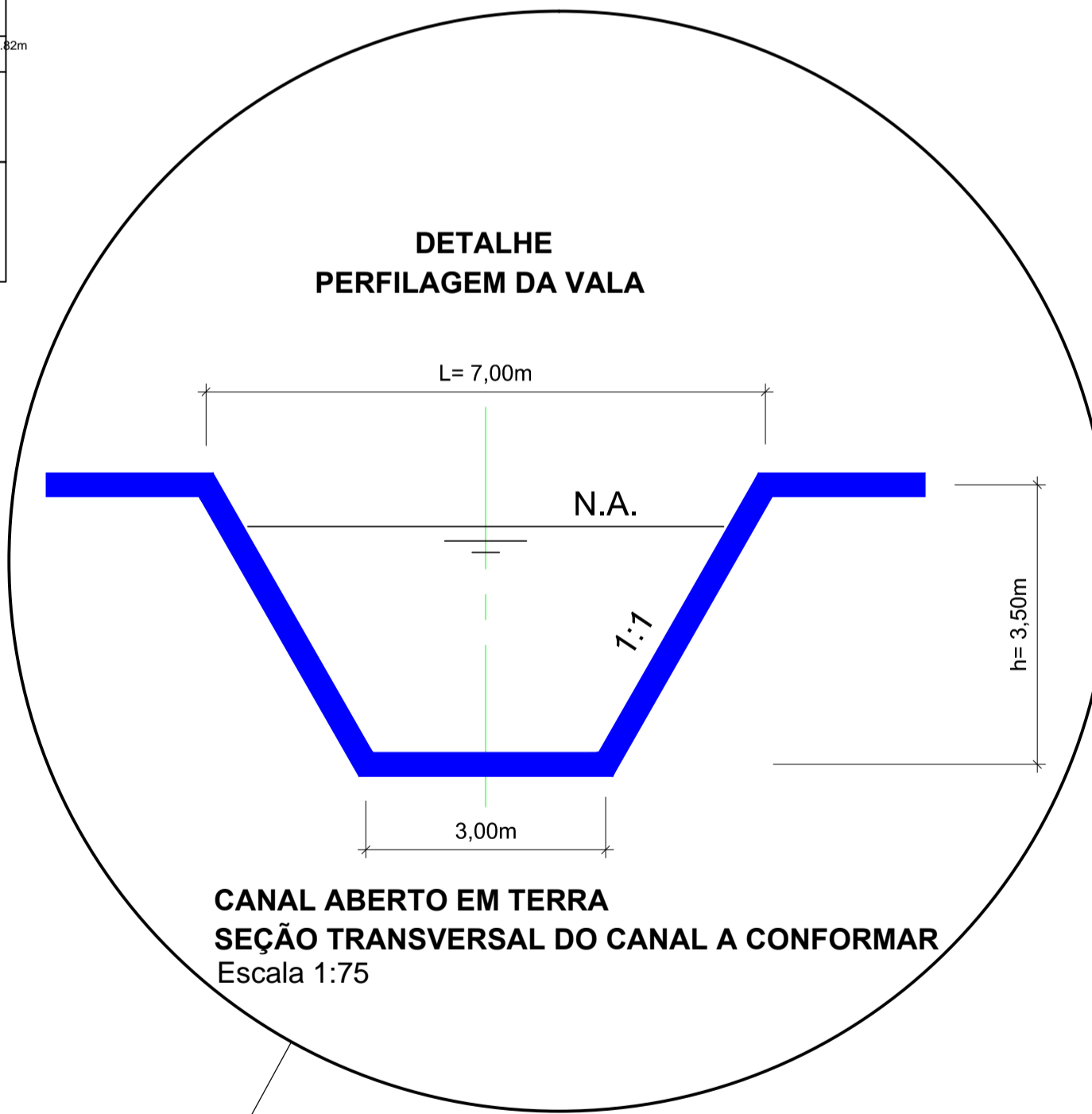
Planta
Esc. 1/50

TABELA DE DISPOSITIVOS

ITEM	DISCRIMINAÇÃO	DIÂMETRO	ESTACA
01	BOCA DE BUEIRO DUPLA	150	0+6,06m
02	BUEIRO DUPLO - PI	150	0+6,06m
03	BUEIRO DUPLO - PF	150	1+1,80m
04	REMOÇÃO PAVIMENTO - PI	-	0+6,06m
05	PVI-01	150	1+2,80m
06	BUEIRO DUPLO - PI	150	1+3,80m
07	BL-01	30	1+17,55m
08	BL-05	30	1+17,55m
09	BL-02	30	3+16,24m
09	BL-06	30	3+16,24m
09	BL-03	30	6+00,00m
09	BL-07	30	6+00,00m
09	BL-04	30	7+00,00m
09	BL-08	30	7+3,00m
09	BUEIRO DUPLO - PF	150	7+8,30m
09	PVI - 02	150	7+9,30m
09	BUEIRO DUPLO - PI	150	7+10,30m
09	BUEIRO DUPLO - PF	150	8+18,82m
09	BOCA BUEIRO DUPLO	150	9+00,00m
09	REMOÇÃO PAVIMENTO	-	8+18,82m



PERFIL LONGITUDINAL
Escala HORIZONTAL 1:500
Escala VERTICAL 1:100



CONVENÇÕES:

- C1 - h: Cota do Terreno
- C2 - h: Cota da Tubulação (Geratriz Inferior)
- N-Ø-L-i: Denominação do Trecho
- h: Escavação
- N: Denominação do Trecho
- Ø: Diâmetro do Trecho (cm)
- L: Extensão do Trecho (m)
- i: Declividade do Trecho (m/m)

QUANTITATIVO

ITEM	MATERIAL	QUANT.	UNID.
01	BUEIRO DUPLO TUBULAR DE CONCRETO Ø150cm - PA1 (NBR8890/20) - Junta rígida	173,00	m
02	TUBO Ø20cm P/I LIG. DOMICILIAR	45,00	m
03	TUBO Ø30cm P/I BOCA DE LOBO	16,00	m
04	BOCA DE LOBO	8,00	UN
05	CAIXA P/I BDTc Ø150cm	2,00	UN
06	ALA DUPLA DE CONCRETO Ø150cm	2,00	UN
07	PAVIMENTAÇÃO EM BLOCOS DE CONCRETO	748,80	m²
08	PERFILAGEM DE VALA	228,00	m
09			

REDES EXISTENTES CONFORME PROJETO= VLGX3788

REDES EXISTENTES CONFORME PROJETO= VLGX3788

B	12/07/22	LCB	REVISÃO CADASTRAL	PRR	PRR
A	03/09/21	LCB	EMIÇÃO INICIAL	PRR	PRR
REV.	DATA	DESENHO	MODIFICAÇÃO	VERIFICAÇÃO	APROVAÇÃO

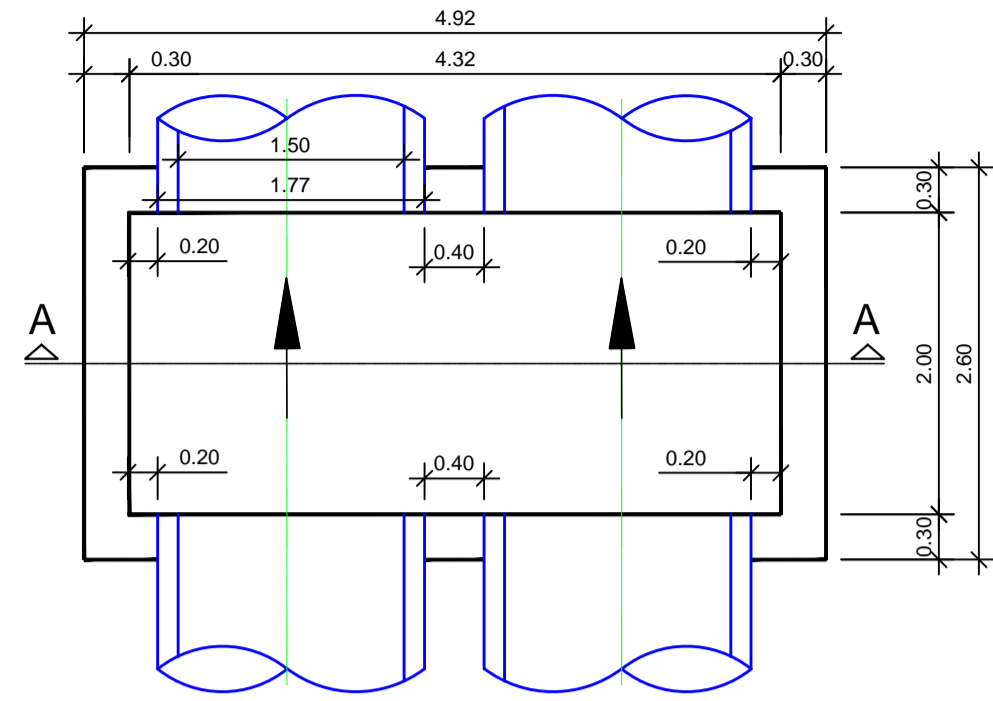
SECRETARIA DE INFRAESTRUTURA URBANA
UNIDADE DE BANCO DE PROJETOS

PROJETO: PROJETO DE DRENAGEM BACIAS INDEPENDENTES VERTENTE LESTE

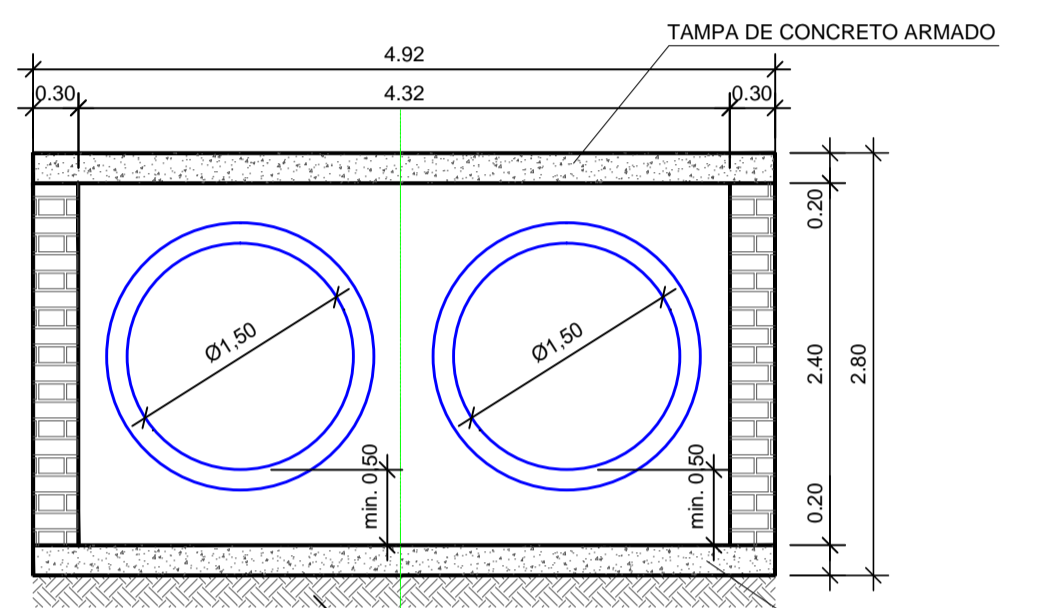
TÍTULO: PLANTA BAIXA, PERFIL LONGITUDINAL, ESCORAMENTOS E DETALHES (EXECUTIVO) RUA MONTEZUMA DE CARVALHO (TRECHO) - "BY PASS"

AUTORIA:	Documento assinado digitalmente PAULO ROBERTO RODRIGUES Data: 08/12/2022 20:50:29-0300 Verifique em https://verificador.ri.br	CÓDIGO:	UD/MIPE - VL/GX - 3999/21 - B
PROPRIETÁRIO/REQUERENTE:	JORGE LUIZ CORREIA DE SA-50996029753 Assinado de forma digital por JORGE LUIZ CORREIA DE SA-50996029753 Data: 2023.03.27 11:52:29 -03'00'	DATA:	12/07/2022
ESCALA:	INDICADA	FOLHA:	01/02
DESENHISTA:	LUIZ CARLOS	NOTA: PARA O CÓDIGO DO PROJETO DEFINIR-SE:	

PVI-01 Detalhe Caixa I p/ BDTC Ø1,50

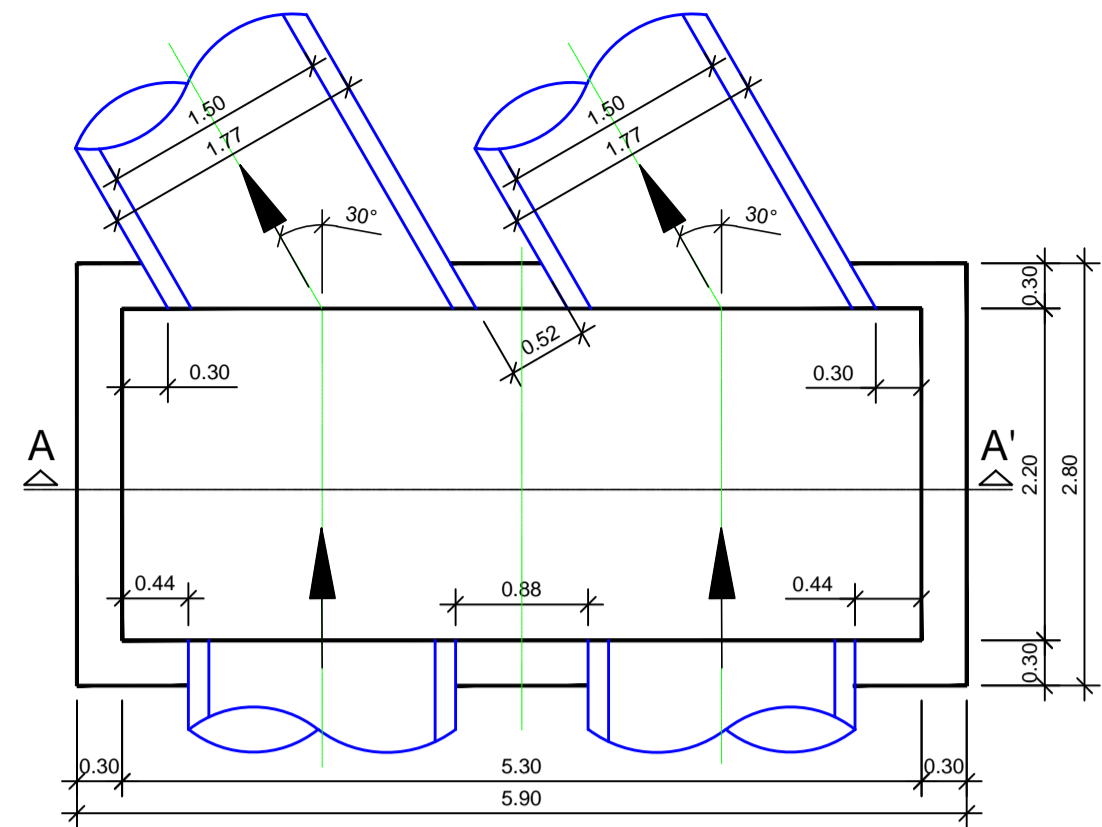


PLANTA BAIXA
ESC. 1/50
Obs.: dimensões em metros

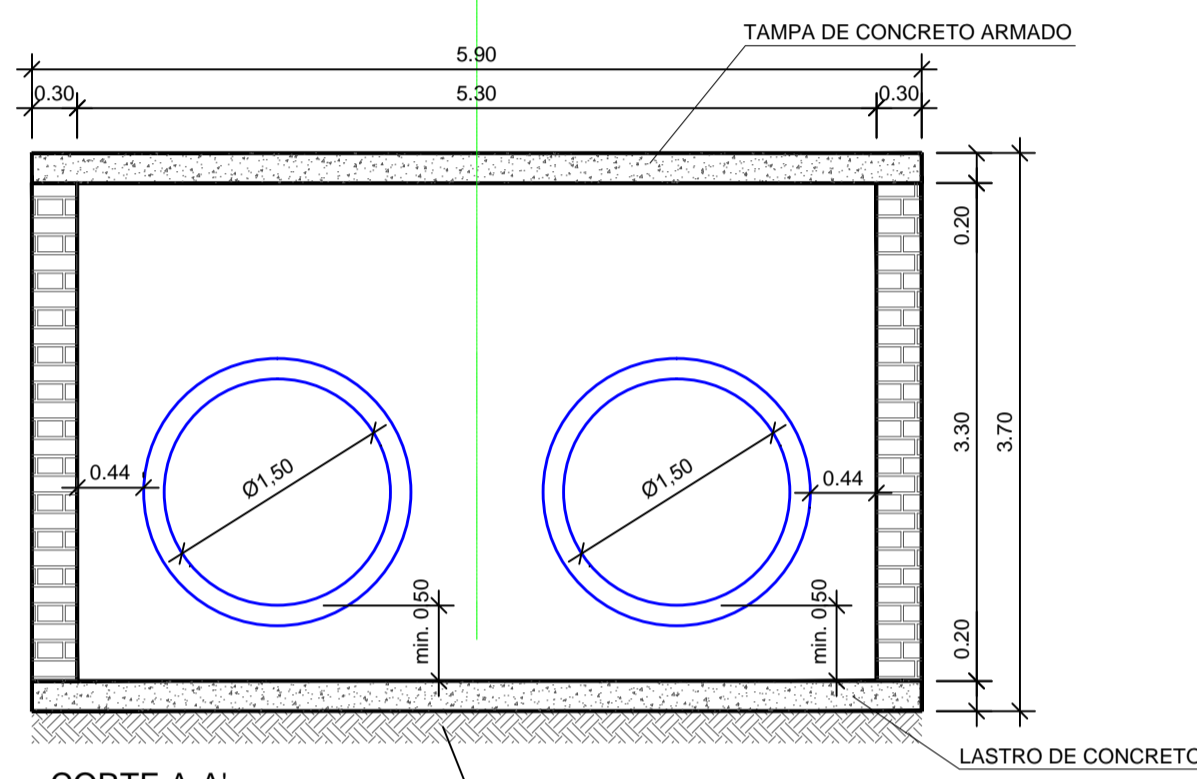


CORTE A-A
ESC. 1/50
Obs.: dimensões em metros

PVI-02 Detalhe Caixa I p/ BDTC Ø1,50 Escons. 30°

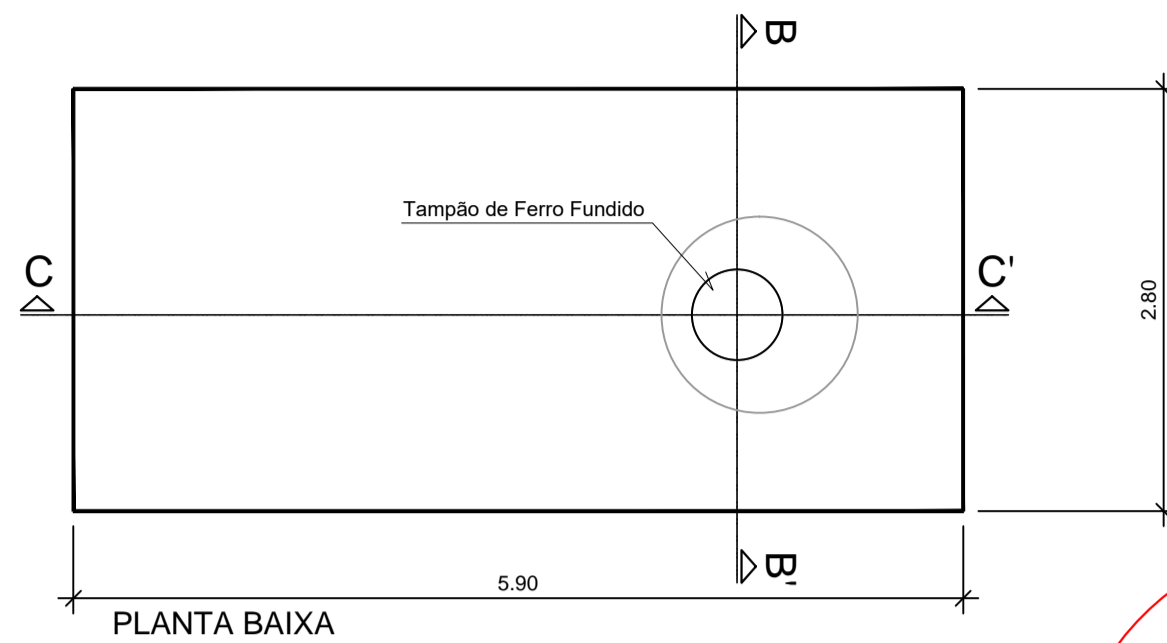


PLANTA BAIXA
ESC. 1/50
Obs.: dimensões em metros



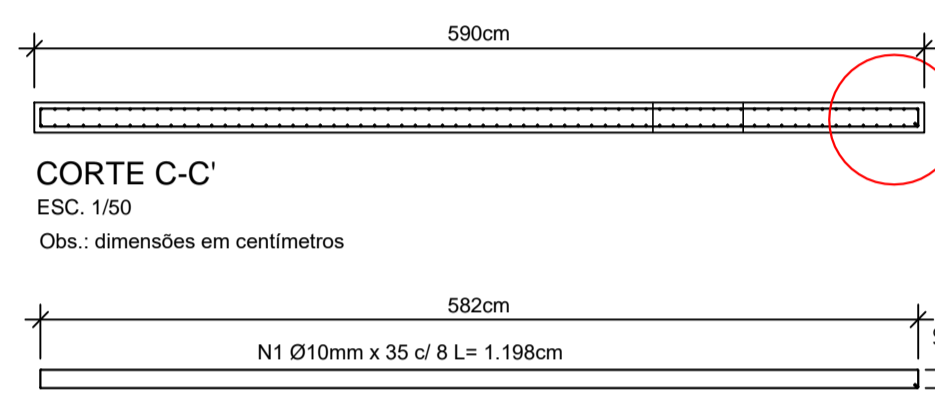
CORTE A-A'
ESC. 1/50
Obs.: dimensões em metros

Detalhe da Tampa

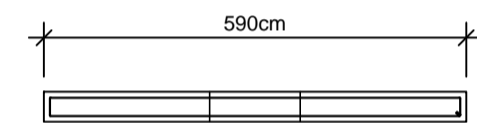


PLANTA BAIXA
ESC. 1/50
Obs.: dimensões em metros

Detalhe da Tampa - Armadura

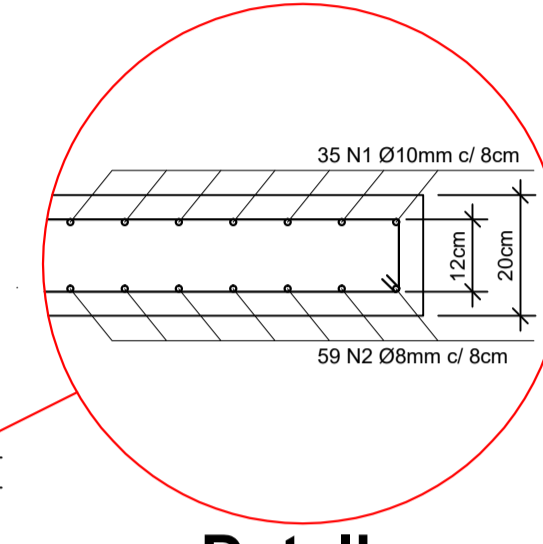


CORTE C-C'
ESC. 1/50
Obs.: dimensões em centímetros

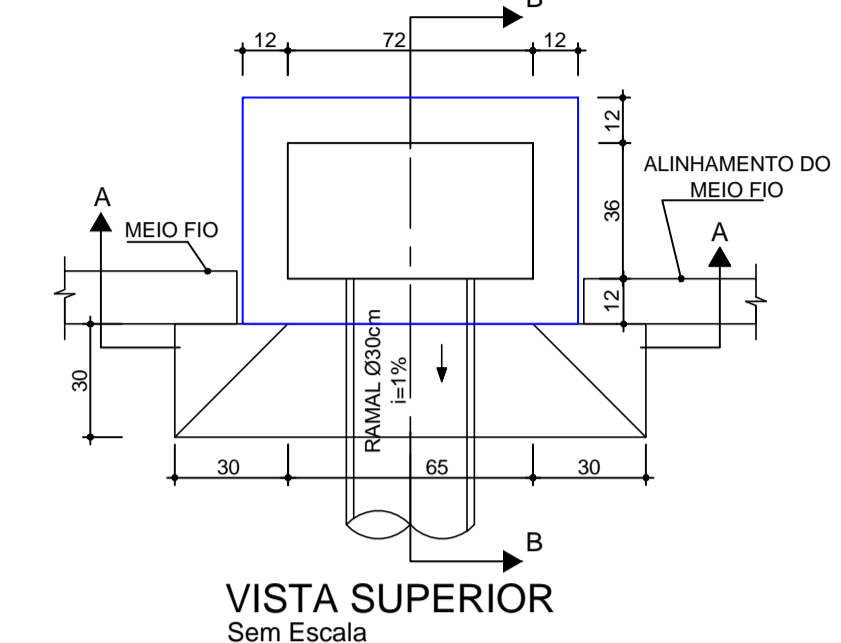


CORTE B-B'
ESC. 1/50
Obs.: dimensões em centímetros

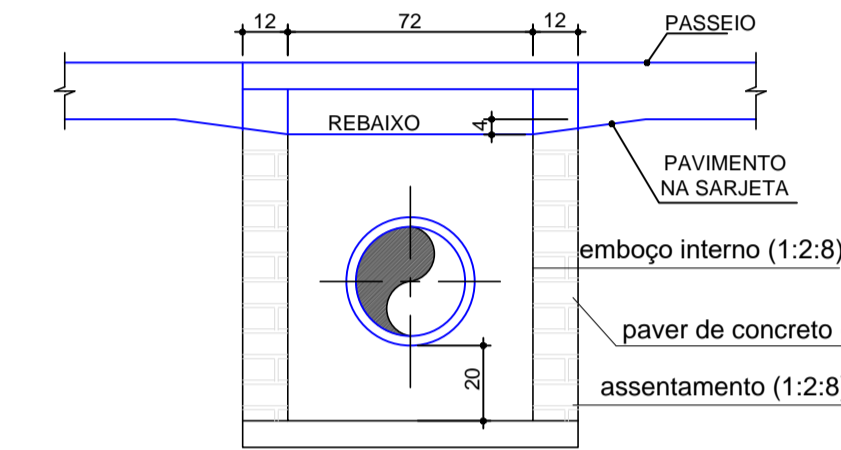
Detalhe



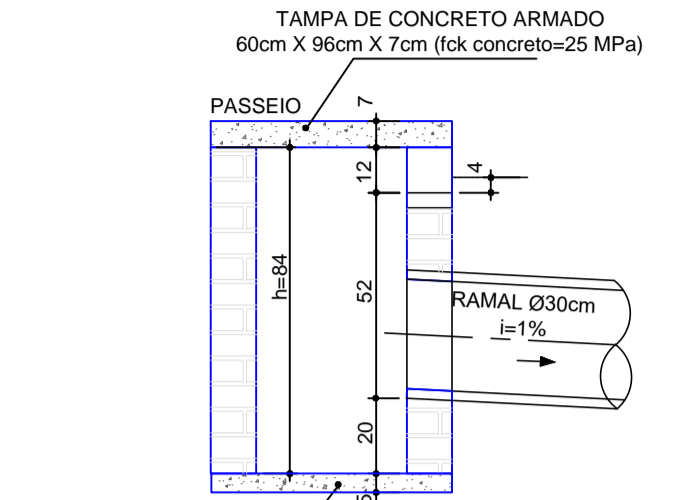
Boca de Lobo no Passeio



VISTA SUPERIOR
Sem Escala
Obs.: Dimensões em centímetros

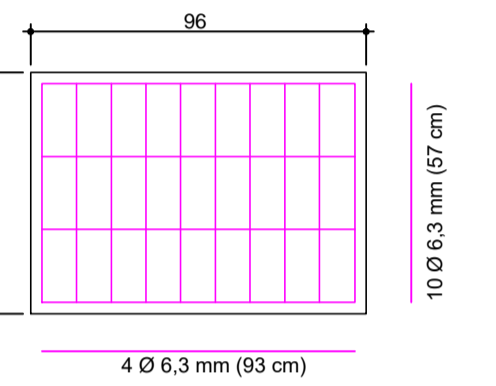


CORTE-AA
Sem Escala
Obs.: Dimensões em centímetros



CORTE-BB
Sem Escala
Obs.: Dimensões em centímetros

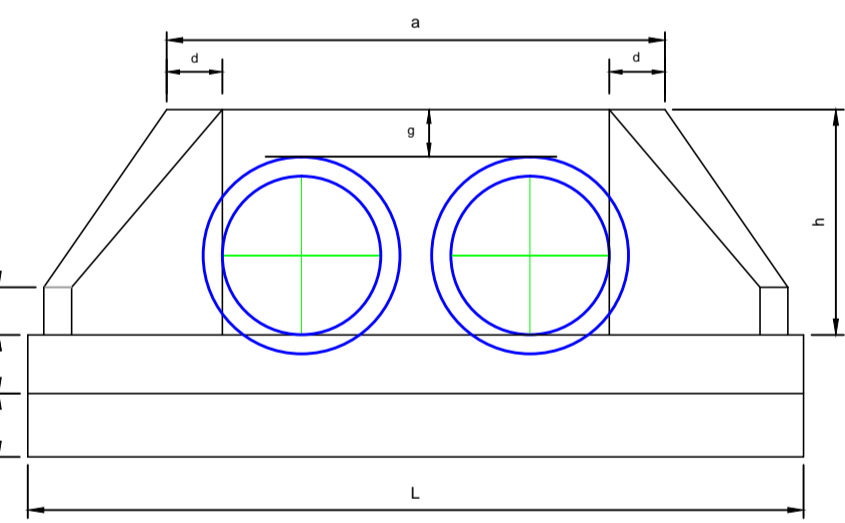
Detalhe armadura da tampa



Sem Escala
Obs.: Dimensões em centímetros

BUEIROS DUPLOS TUBULARES DE CONCRETO - BOCAS NORMAIS E ESCONSAS

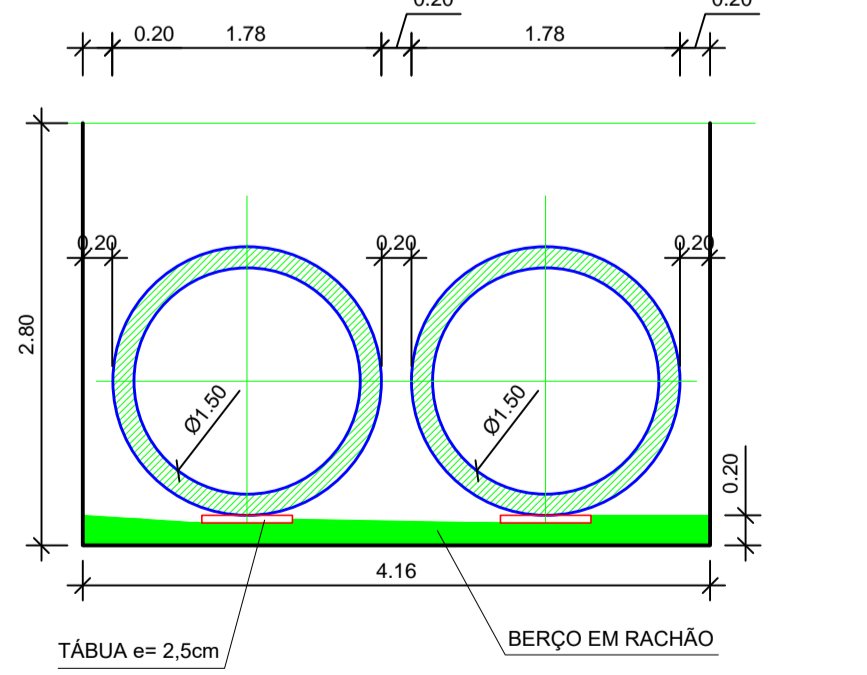
VISTA FRONTAL



DIMENSÕES E CONSUMOS MÉDIOS PARA UMA UNIDADE

ESC. (1:50)	a	b	c	d	e	f	g	h	k	m	n	p	L	M	FORM. (m²)	CONC. (m³)	CIM. SC. 50KG	AREIA M	ÁGUA M	MADERA M³	
0	410	50	260	45	80	30	30	194	10	24	34	24	430	320	23.76	7.885	38.639	5.362	5.835	1.282	0.594
5	412	50	260	45	80	30	30	194	10	24	34	24	432	320	23.82	7.891	38.668	5.366	5.840	1.283	0.595
10	416	50	260	46	80	30	30	194	10	24	34	24	437	320	24.00	7.909	38.755	5.378	5.853	1.285	0.600
15	424	50	260	47	80	30	30	194	10	24	34	24	445	320	24.30	7.939	38.901	5.398	5.875	1.270	0.608
20	436	50	260	48	80	30	30	194	10	24	34	24	458	320	24.76	7.980	39.102	5.428	5.905	1.277	0.619
25	452	50	260	50	80	30	30	194	10	24	34	24	474	320	25.41	8.032	39.359	5.462	5.944	1.285	0.635
30	473	50	260	52	80	30	30	194	10	24	34	24	497	320	26.29	8.096	39.669	5.505	5.991	1.295	0.657
35	501	50	260	55	80	30	30	194	10	24	34	24	525	320	27.49	8.169	40.029	5.555	6.045	1.307	0.687
40	535	50	260	59	80	30	30	194	10	24	34	24	561	320	29.13	8.253	40.438	5.612	6.107	1.320	0.728
45	580	50	260	64	80	30	30	194	10	24	34	24	608	320	31.41	8.345	40.891	5.675	6.175	1.335	0.785

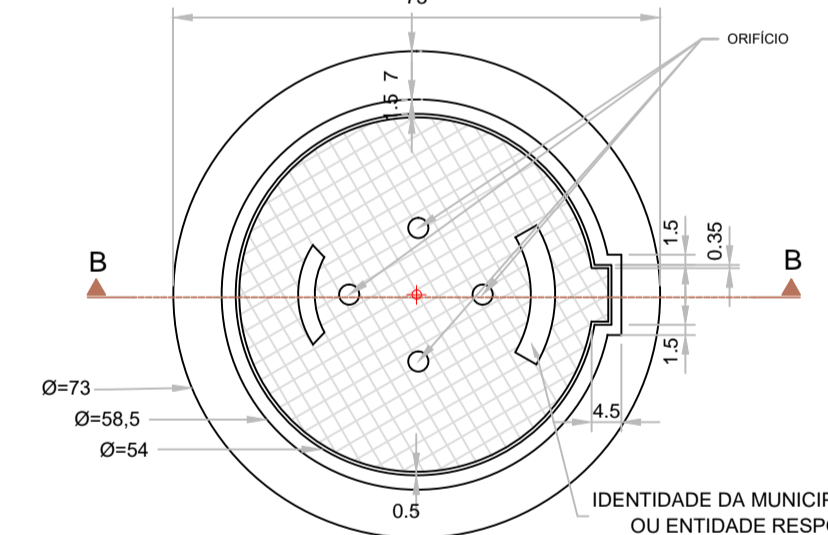
SEÇÃO DA VALA P/ BUEIRO DUPLO DE Ø1,50m RUA MONTEZUMA DE CARVALHO



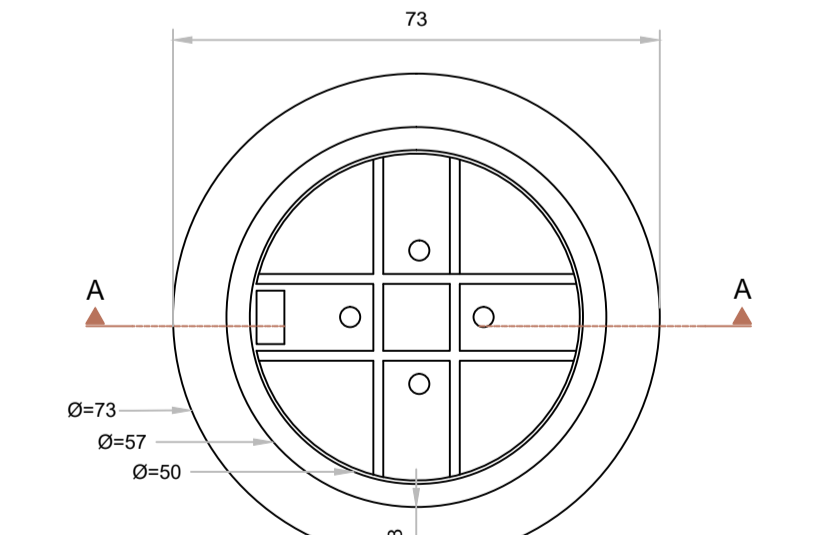
CONSUMO / m	1.	2.	3.	4.
ESCAVAÇÃO	11,64m³			
REATERRO	6,06m³			
TÁBUA	2,00m			
BERÇO EM RACHÃO	0,83m³			

DETALHE DA VALA
ESC. 1/50

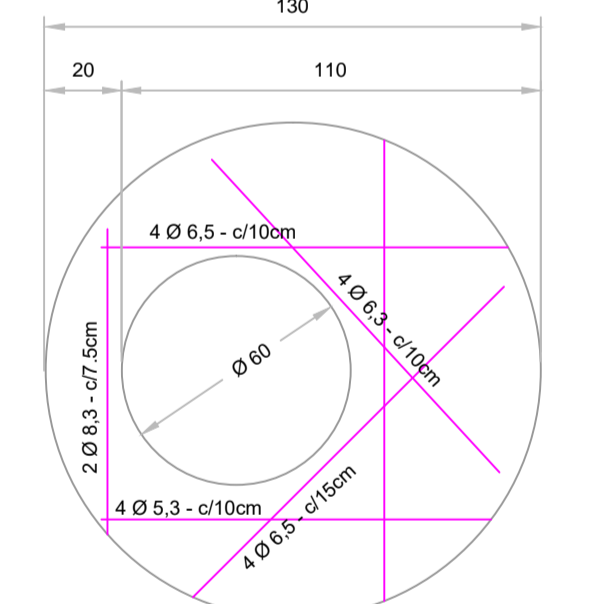
TAMPÃO DE FERRO FUNDIDO CINZENTO VISTA SUPERIOR



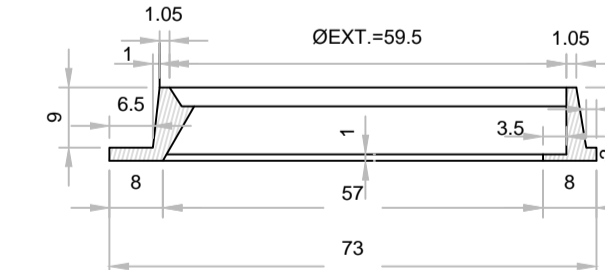
VISTA POSTERIOR



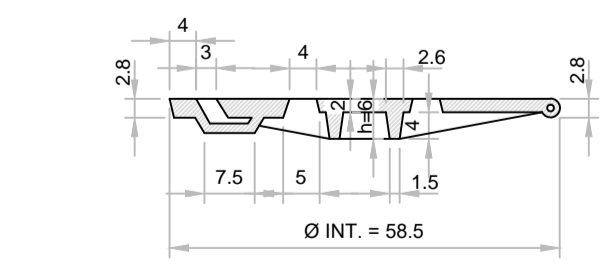
LAJE DE REDUÇÃO - CHAMINÉ



CORTE A-A CAXILHO

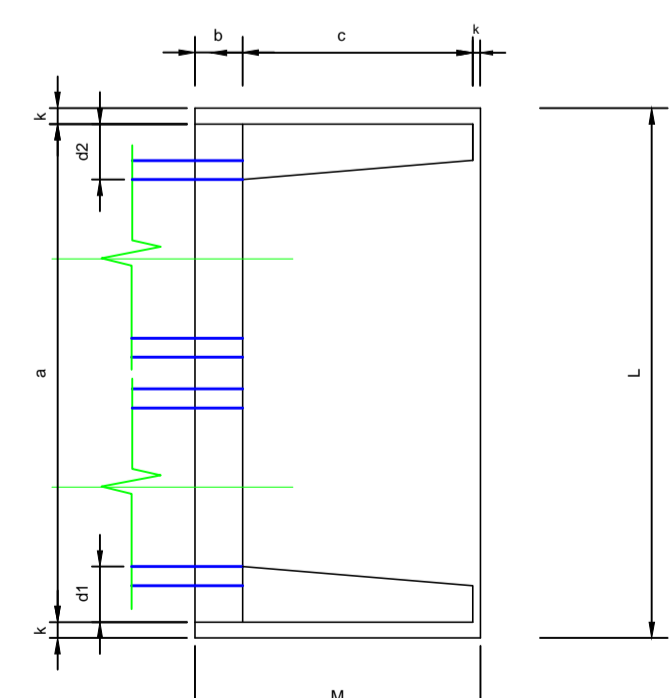


CORTE B-B TAMPÃO

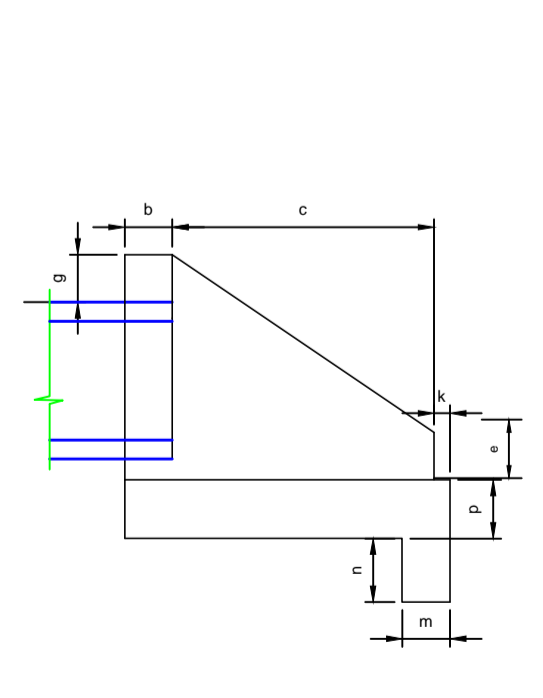


OBSERVAÇÕES:
1 - DIMENSÕES EM CENTÍMETRO
2 - ARMADURAS DA LAJE DE REDUÇÃO EM AÇO CA-50.
3 - O TAMPÃO DE FERRO FUNDIDO DEVERÁ APRESENTAR PESO GLOBAL NA FAIXA DE 105 A 110kgf. ATENDER OS REQUISITOS DA NBR-6598/81 E E RESISTIR AO TREM - TIPO DE 45.

PLANTA BAIXA



VISTA LATERAL



OBSERVAÇÕES

- 1 - DIMENSÕES EM CENTÍMETRO.
- 2 - UTILIZAR CONCRETO CICLÓPICO fck >= 15MPa.
- 3 - UTILIZAR PREFERENCIALMENTE BOCAS NORMAIS PARA BUEIROS ESCONSOS, AJUSTANDO O TALUDE DE ATERRO AS ALAS E/OU PROLONGANDO O CORPO DO BUEIRO.

REV.	DATA	DESENHO	MODIFICAÇÃO	VERIFICAÇÃO	APROVAÇÃO
B	12/07/22	LCB	REVISÃO CADASTRAL	PRR	PRR
A	03/09/21	LCB	EMIÇÃO INICIAL	PRR	PRR

SECRETARIA DE INFRAESTRUTURA URBANA
UNIDADE DE DRENAGEM

PROJETO DE DRENAGEM
BACIAS INDEPENDENTES VERTENTE LESTE

TÍTULO: DETALHES (EXECUTIVO)
RUA MONTEZUMA DE CARVALHO (TRECHO) - "BY PASS"

AUTORIA: Documento assinado digitalmente
PAULO ROBERTO RODRIGUES
Data: 08/12/2022 10:53:00-0300
Verifique em: https://verificador.dfdi.br

CÓDIGO: UID/MIPE - VL/GX - 3993/21 - B

DATA: 03/09/2021 FOLHA: 02/02

PROPRIETÁRIO/REQUERENTE: JORGE LUIZ CORREIA
Assinado de forma digital por JORGE LUIZ CORREIA DE SA:5099629753
Data: 2023.01.27 11:53:16 -03'00'

ESCALA: INDICADA DESENHISTA: LUIZ CARLOS

NOTA: PARA O CÓDIGO DO PROJETO DEFINIR-SE:
1 grupo - Executores do projeto/Macrodrenagem ou Microdrenagem/
Projeto de engenharia ou como construído;
2 grupo - Bacia Hidrográfica/Sub-bacia Hidrográfica;
3 grupo - Número do projeto/ano da execução do projeto;
4 grupo - Revisão.