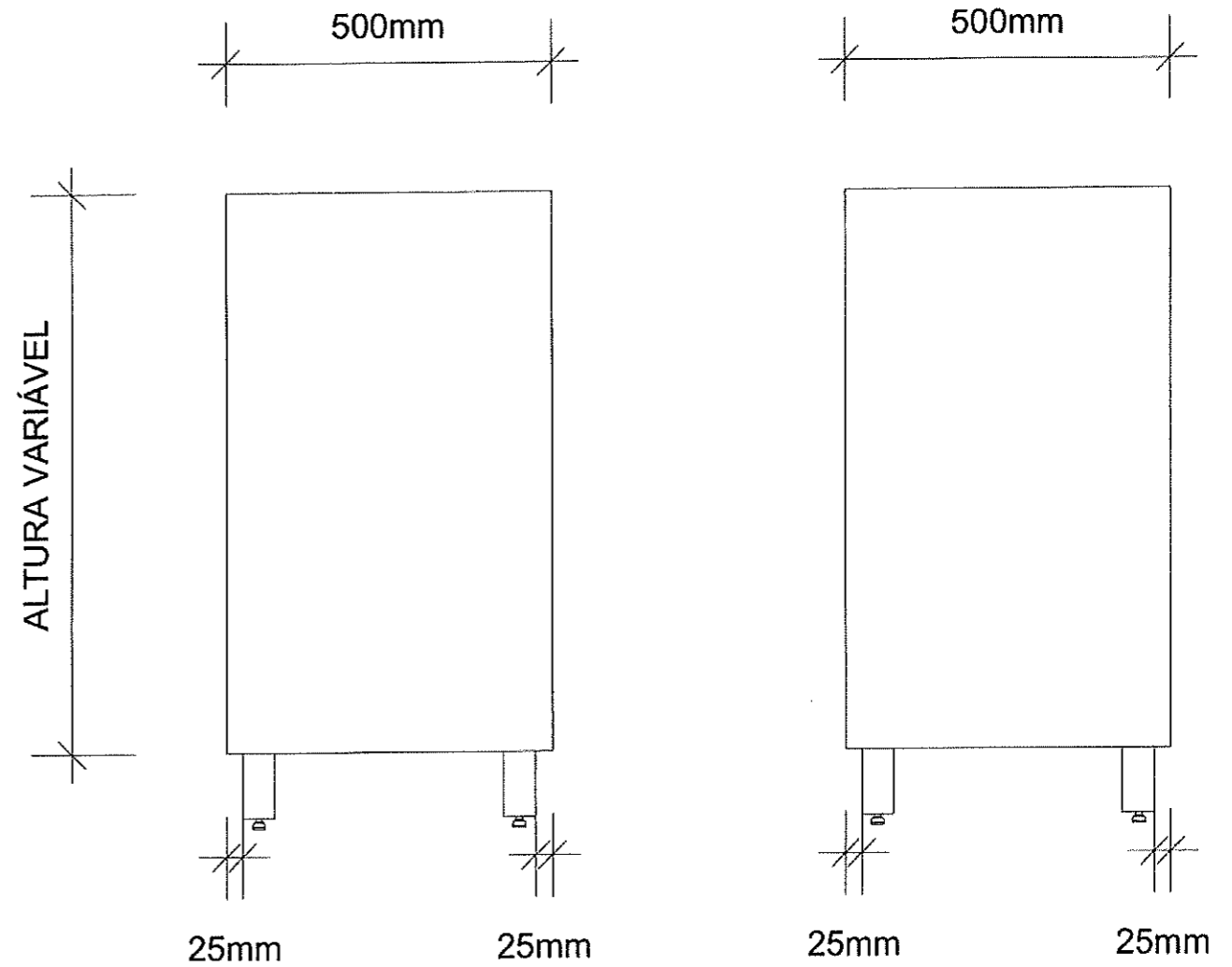


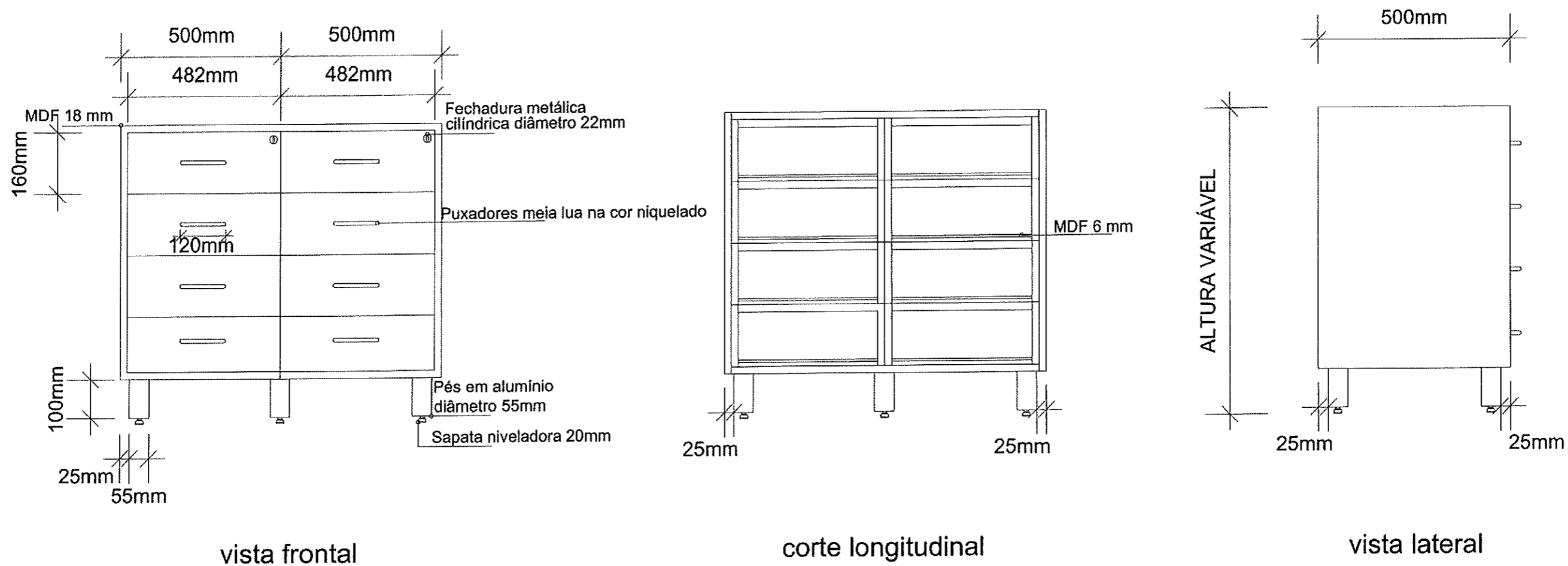
vista frontal



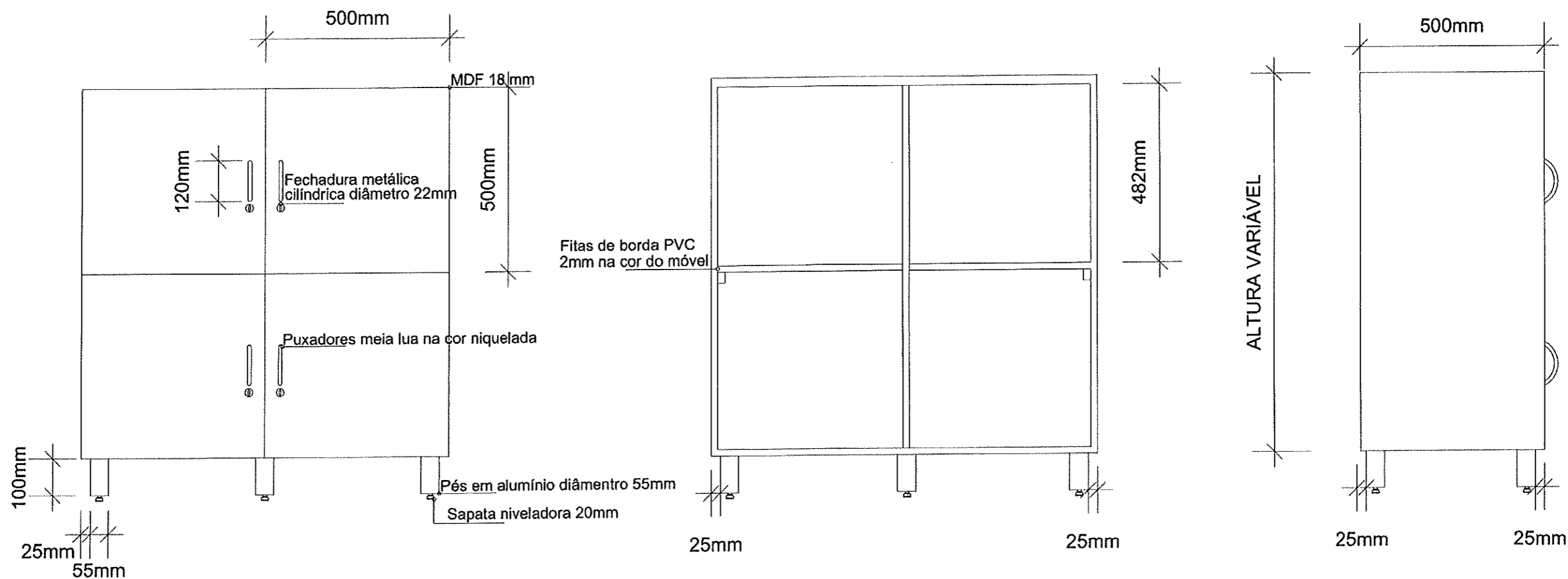
vista lateral esquerda

vista lateral direita

SECRETARIA DE EDUCAÇÃO Rua Itajaí, 3193 - Centro Joinville/SC - CEP 89.201-030 Telefone: (47) 3431-3000 E-mail: educacao@joinville.sc.gov.br www.joinville.sc.gov.br	REPRESENTAÇÃO GRÁFICA	Móveis sob medida: ARMÁRIO - SOB MEDIDA - COM ESCANINHOS CAVILHADOS - SEM PORTAS		
	Requerente: Secretaria Municipal de Educação	Conteúdo: VISTAS		Núm. Prancha: 01 / 06
	Proprietário: Prefeitura Municipal de Joinville CNPJ: 09.242.080/0001-90	Responsável Técnico: Eng. Rosane Mebs CREA/SC 040.682-9		Desenho: Arq. Eletrônico: Modificação: 00 Data: 10.05.2019 Escala: 5/ESCALA



<p>SECRETARIA DE EDUCAÇÃO</p> <p>Rua Natal, 3190 - Centro Joinville/SC - CEP 89.201-600 Telefone: (47) 3431-3000 Email: educacao@joinville.sc.gov.br www.joinville.sc.gov.br</p>	<p>REPRESENTAÇÃO GRÁFICA</p>	<p>Móveis sob medida: ARMÁRIO CONTEMPLANDO GAVETEIROS</p>			
	<p>Requerente: Secretaria Municipal de Educação</p>	<p>Conteúdo: VISTA FRONTAL CORTE LONGITUDINAL VISTA LATERAL</p>	<p>Núm. Prancha: 02 /06</p>		
	<p>Proprietário: Cristine da Silva</p>				
	<p>Prefeitura Municipal de Joinville Rua: D. Manoel de Medeiros, 1000 - 10 Joinville - SC - CEP: 89.000-10</p>				
<p>Responsável Técnico: Eng. Rosane Mebs CREA/SC 040.682-9</p>	<p>Desenho:</p>	<p>Arq. Eletrônico:</p>	<p>Modificação: 00</p>	<p>Data: 10.05.2019</p>	<p>Escala: 5/ESCALA</p>

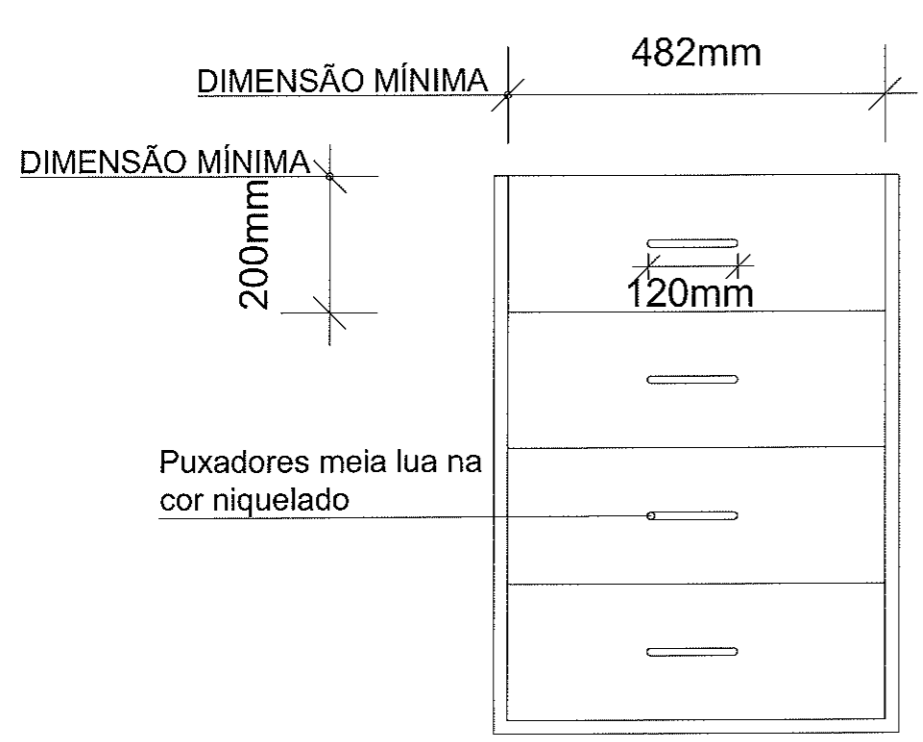


vista frontal

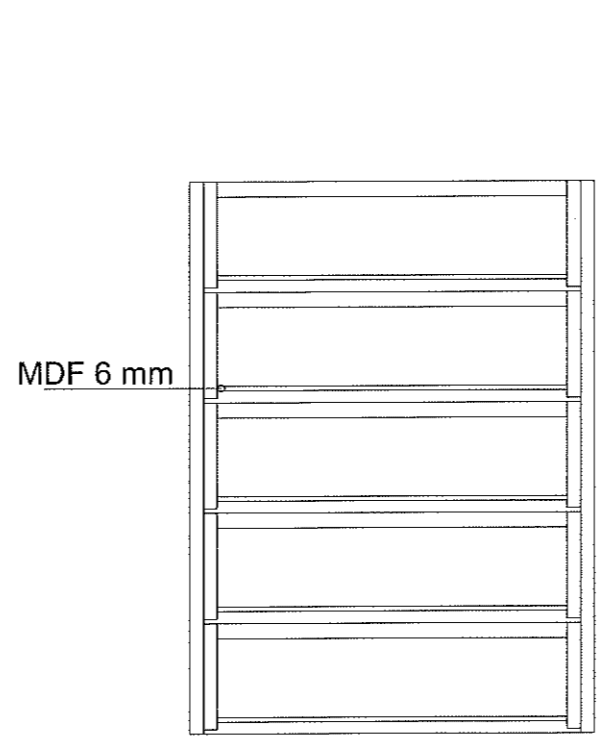
corte longitudinal

vista lateral

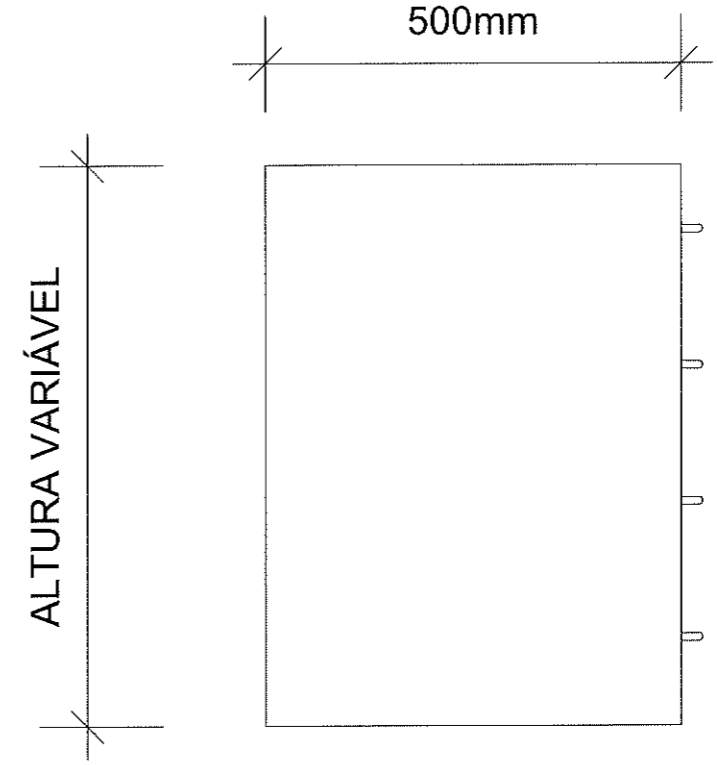
SECRETARIA DE EDUCAÇÃO Rua Itaipó, 500 - Centro Joinville/SC - CEP: 89.201-020 Telefone: (47) 3431-3000 E-mail: educacao@joinville.sc.gov.br www.joinville.sc.gov.br	REPRESENTAÇÃO GRÁFICA	Móveis sob medida: ARMÁRIO COM PRATELERAS INTERNAS E PORTAS DE ABRIR	
	Requerente: Secretaria Municipal de Educação	Conteúdo: VISTA FRONTAL CORTE LONGITUDINAL VISTA LATERAL	
	Proprietário: CRISTINE DA SILVA Prefeitura Municipal de Joinville CNPJ: 09.689.000/1-10	Núm. Prancha: 03 / 06	
	Responsável Técnico: Eng. Rosane Mebs CREA/SC 040.682-9	Desenho:	Arq. Eletrônico: Arquivo em formato .dwg
		Data: 10.05.2019	Escala: 5/ESCALA



vista frontal

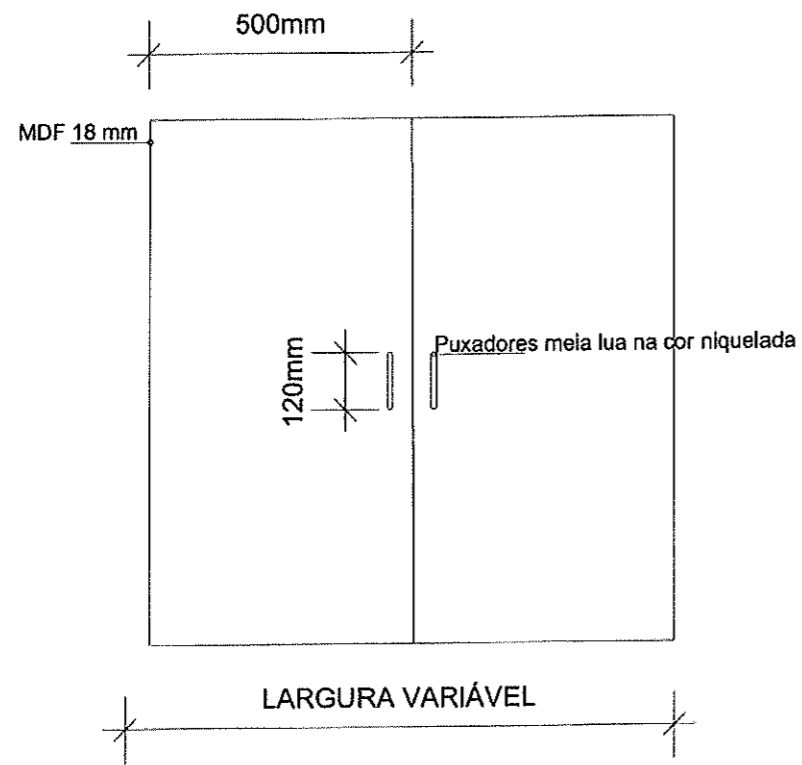


corte longitudinal

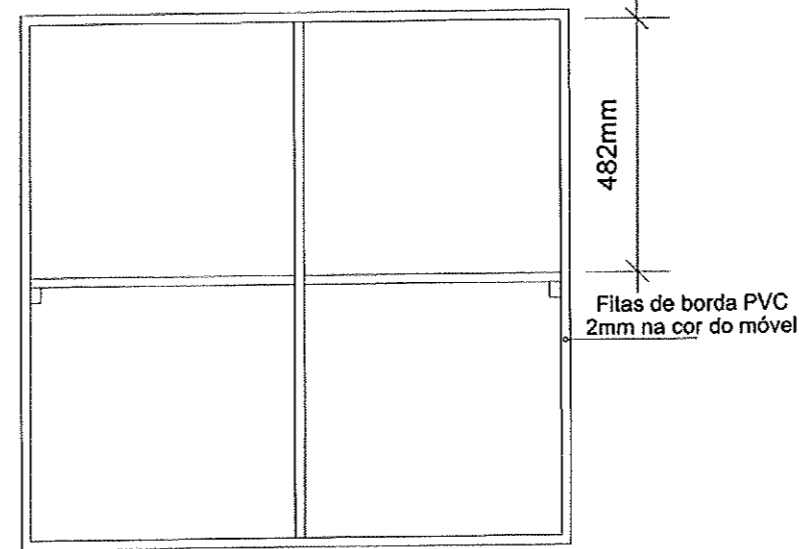


vista lateral

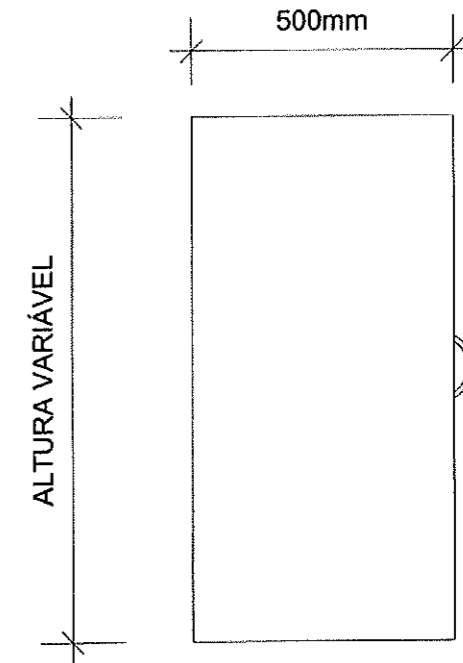
<p>SECRETARIA DE EDUCAÇÃO</p> <p>Realização: 300 - Centro Joinville/SC - CEP 09.201-090 Telefone: (47) 3431-3000 Email: educacao@joinville.sc.gov.br www.joinville.sc.gov.br</p>	<p>REPRESENTAÇÃO GRÁFICA</p>	<p>Móveis sob medida: BALCÃO SEM TAMPO E COM GAVETEIROS</p>			
	<p>Requerente: Secretaria Municipal de Educação</p>	<p>Conteúdo: VISTA FRONTAL CORTE LONGITUDINAL VISTA LATERAL</p>	<p>Núm. Prancha:</p> <p>04 / 06</p>		
	<p>Proprietário: Prefeitura Municipal de Joinville</p>	<p>Responsável Técnico: Eng. Rosane Mebs</p>	<p>Desenho:</p>	<p>Arq. Eletrônico:</p>	<p>Modificação:</p>
	<p>CNPJ: 03.169.800/0001-91</p>	<p>CREA/SC 040.682-9</p>	<p>Data:</p> <p>10.05.2019</p>	<p>Escala:</p> <p>5/ESCALA</p>	



vista frontal

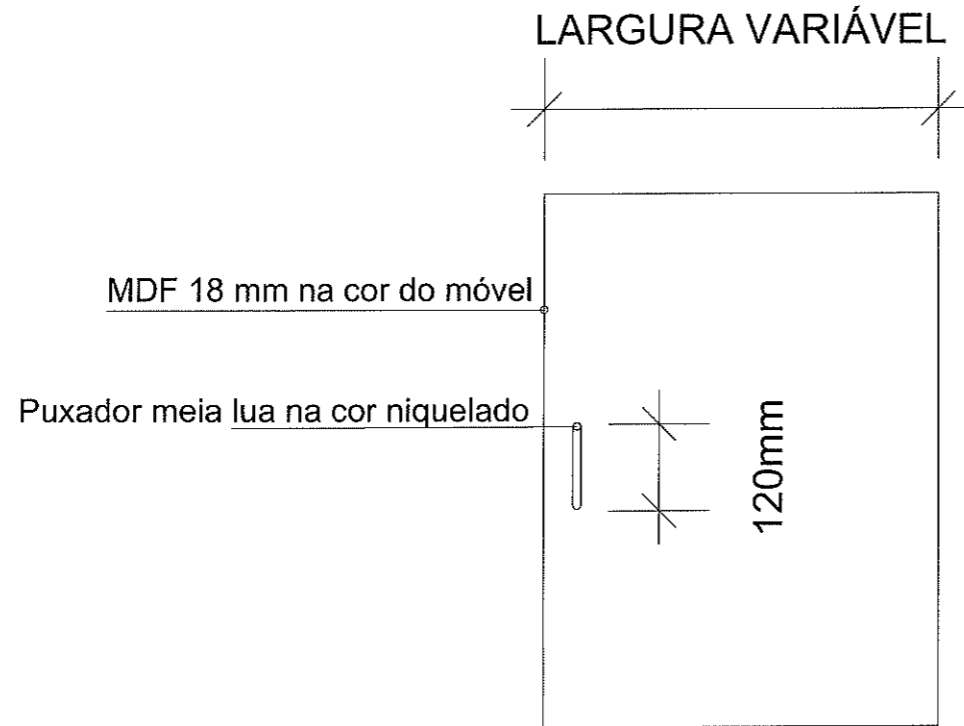


corte longitudinal

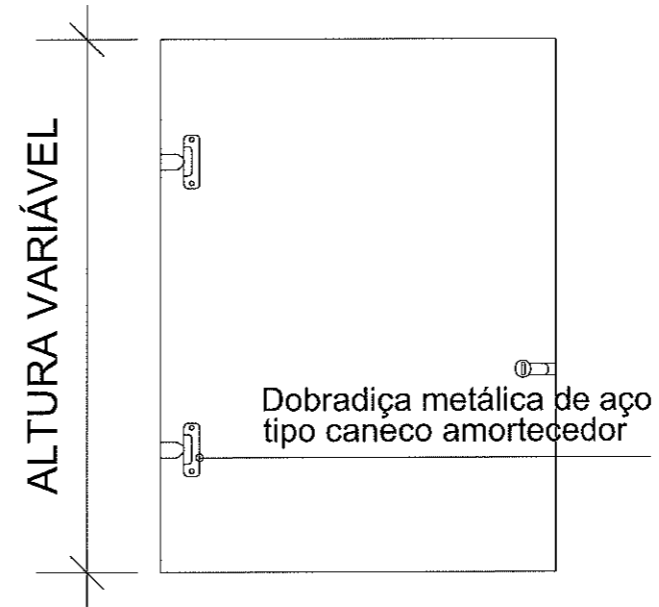


vista lateral

SECRETARIA DE EDUCAÇÃO Rua 324, 370 - Centro Joinville/SC - CEP 89.201-090 Telefone: (47) 3431-3000 Email: educacao@joinville.sc.gov.br www.joinville.sc.gov.br	REPRESENTAÇÃO GRÁFICA	Móveis sob medida: BALCÃO SEM TAMPO COM PRATELEIRAS INTERNAS E PORTAS DE ABRIR		
	Requerente: Secretaria Municipal de Educação	Conteúdo: VISTA FRONTAL CORTE LONGITUDINAL VISTA LATERAL		Núm. Prancha: 05 / 06
	Proprietário: Eng. Rosane Mebs CREA/SC 50.465	Prefeitura Municipal de Joinville CNPJ: 83.929.888/0001-10		
	Responsável Técnico: Eng. Rosane Mebs CREA/SC 040.682-9	Desenho:	Arq. Eletrônico: Balcão sem tampo com prateleiras e portas de aq.	Modificação: 00 Data: 10.05.2019 Escala: 5/ESCALA



vista frontal



vista interna

SECRETARIA DE EDUCAÇÃO Rua Itajipi, 390 - Centro Joinville / SC - CEP 89.201-090 Telefone: (47) 3451-3000 E-mail: educacao@joinville.sc.gov.br www.joinville.sc.gov.br	REPRESENTAÇÃO GRÁFICA	Móveis sob medida: PORTA DE ABRIR DE MÓVEIS				
	Requerente: Secretaria Municipal de Educação	Proprietário: Prefeitura Municipal de Joinville CNPJ: 03.140.823/0001-90	Conteúdo: VISTA FRONTAL VISTA INTERNA VISTA LATERAL	Núm. Prancha: 06 / 06		
	Responsável Técnico: Eng. Rosane Mebs CREA/SC 040.682-9	Desenho:	Arq. Eletrônico: Porta de abrir de móveis.dwg	Modificação: 00	Data: 10.05.2019	Escala: 5/ESCALA