



Prefeitura de Joinville

EDITAL SEI Nº 1543139/2018 - DETRANS.NAD

Joinville, 22 de fevereiro de 2018.

PREGÃO 035/2017

(Processo SEI nº 17.0.058505-0)

O DEPARTAMENTO DE TRÂNSITO DE JOINVILLE – DETRANS, autarquia municipal, com sede no Município de Joinville/SC, na Rua XV de Novembro, nº 1383, inscrito no CNPJ/MF pelo nº 83.108.035/0001-76, torna público que fará realizar licitação na modalidade PREGÃO PRESENCIAL do tipo MENOR VALOR GLOBAL visando a **Prestação de serviços de confecção, instalação, substituição e manutenção de placas de sinalização vertical de regulamentação, advertência e indicação, pintura de meio fio no Município de Joinville**, conforme especificações nos Anexo I e II, a ser regida pela Lei Federal nº 10.520, de 17 de julho de 2002, a Lei Municipal nº 4.832, de 22 de setembro de 2003, Decreto nº 7.892, de 23 de janeiro de 2013, Lei Complementar nº 123 de 14 de dezembro de 2006, Lei Municipal 3.575/97 e demais normas legais federais, estaduais e municipais vigentes e, atinentes a matéria.

Os documentos relacionados a seguir fazem parte integrante deste Pregão:

Anexo I – Quadro de Quantitativo, Especificações dos Itens e Valor Máximo Admitido;

Anexo II – Memorial Descritivo

Anexo III – Modelo de Proposta de Preços;

Anexo IV – Declaração de que o licitante cumpre o disposto no inciso XXXIII do art. 7º da Constituição Federal;

Anexo V – Modelo de declaração de atendimento às condições de habilitação;

Anexo VI – Minuta do Contrato;

Anexo VII - Modelo de Atestado de Capacidade Técnica;

Anexo VIII - Modelo de Qualificação Técnica;

Anexo IX - Modelo de Declaração execução dos serviços.

1 – DA LICITAÇÃO

1.1– Do Objeto do Pregão

1.1.1 – A presente licitação tem como objeto a **Prestação de serviços de confecção, instalação, substituição e manutenção de placas de sinalização vertical de regulamentação, advertência e indicação, pintura de meio fio no Município de Joinville**, de acordo com especificações e quantitativos estabelecidos no Anexo I e nas condições previstas neste Edital.

1.1.2 – O valor máximo para a aquisição do objeto deste pregão é de **R\$ 1.101.099,00 (um milhão, cento e um mil e noventa e nove reais)**, irredutíveis, sendo os valores unitários conforme disposto do Anexo I deste Edital.

1.2 – Entrega dos Envelopes – Envelope nº 1 (**Proposta de Preços**) e Envelope Nº 2 (**Documentos de Habilitação**).

Data/Hora: Dia 12/03/2018 das 09h às 09h30.

Local: DEPARTAMENTO DE TRÂNSITO DE JOINVILLE – DETRANS, na Rua XV de Novembro, nº 1383, bairro América, CEP: 89.201-602, Joinville/SC.

1.3 – Abertura da Sessão.

Data/Hora: Dia 12/03/2018 às 09h31.

Local: DEPARTAMENTO DE TRÂNSITO DE JOINVILLE – DETRANS, na Rua XV de Novembro, nº 1383, bairro América, CEP: 89.201-602, Joinville/SC.

1.4 – Da Execução da Licitação

A Coordenação da área de Compras, na qualidade de interveniente **Promotora**, processará a presente licitação, destinando-se o seu objeto à Gerência de Operações do DETRANS.

1.5 – A cópia deste Edital e seu(s) Anexo(s), bem como, todas as demais informações/alterações relativas ao presente certame serão postadas no site www.joinville.sc.gov.br, sendo de exclusiva responsabilidade do interessado o seu acompanhamento;

1.5.1 – Quanto ao pedido de vistas e cópias do processo as mesmas serão disponibilizadas, por servidor devidamente autorizado, em meio eletrônico oficial através do Sistema Eletrônico de Informações (SEI) para o endereço de e-mail do solicitante.

1.6 – A Contratante não se responsabiliza pelo conteúdo e autenticidade de cópias deste Edital, senão aquelas que estiverem rubricadas pela autoridade competente, ou sua cópia fiel.

2 – CONDIÇÕES DE PARTICIPAÇÃO

2.1 – Poderão participar desta licitação os interessados que atenderem às exigências estabelecidas neste Edital.

2.2 – Será permitida a participação de empresas e instituições associadas ou em consórcio para o atendimento do objeto deste edital, mediante a apresentação, junto à documentação de habilitação jurídica, fiscal, econômico/financeira e técnica, de Termo de Compromisso Público ou Particular de Constituição de Consórcio.

2.2.1 – Para a participação de empresas em consórcio deverão ser observadas as seguintes normas:

2.2.1.1 – Comprovação do compromisso público ou particular de constituição de consórcio, subscrito pelos consorciados, do qual deverão constar cláusulas próprias, incluindo os seguintes itens:

a) Composição do consórcio;

b) Finalidade do consórcio;

c) da indicação do líder do consórcio, que possuirá as seguintes atribuições:

c.1) poderes de representação exclusiva dos consorciados perante a Administração Pública;

c.2) exclusividade na comunicação com o DETRANS;

c.3) dar quitação, responder notificações, intimações e citações;

d) Dos poderes, encargos, compromissos e obrigações de cada consorciado e das prestações específicas de cada um;

e) Da duração do consórcio, não inferior ao término do prazo da vigência do contrato da licitação;

f) Da administração e contabilização do consórcio;

g) Da forma de deliberação sobre assuntos de interesse comum, com o número de votos que cabe a cada consorciado;

h) Da contribuição de cada consorciado para as despesas comuns.

2.2.1.2 – Apresentação dos documentos exigidos no item 7.2 deste edital por parte de cada consorciado, admitindo-se, para efeito de qualificação técnica, o somatório dos quantitativos de cada consorciado, e, para efeito de qualificação econômico-financeira, o somatório dos valores de cada consorciado, na proporção de sua respectiva participação.

2.2.1.3 – Impedimento de participação de empresa consorciada, na mesma licitação, através de mais de um consórcio ou isoladamente;

2.2.1.4 – Responsabilidade solidária dos integrantes pelos atos praticados em consórcio, tanto na fase de licitação quanto na fase de execução do contrato;

2.2.1.5 – No consórcio de interessados brasileiros e estrangeiros a liderança caberá, obrigatoriamente, ao brasileiro, observando o disposto no item 2.2.1.1;

2.2.1.6 – O Consórcio vencedor fica obrigado a promover, antes da celebração do contrato, a constituição e o registro do consórcio, nos termos do compromisso referido no item 5.2.1.1, sob pena de responsabilidade civil de todos os promitentes consorciados;

2.2.1.7 – O consórcio não terá sua composição ou constituição alterada ou, sob qualquer forma, modificada, sem prévia anuência do DETRANS, até o recebimento definitivo dos serviços que vierem a serem contratados.

2.2.1.8 – O consórcio não se constitui em pessoa jurídica distinta de seus membros, nem terá denominação própria ou diferente de seus consorciados;

2.2.1.9 – Cada consorciado deverá faturar individualmente os valores relativos a sua participação no consórcio;

2.2.1.10 – No caso de participação em consórcio, os envelopes deverão ser fornecidos em nome do consórcio;

2.2.1.11 – O termo de compromisso de constituição de consórcio deverá ser assinado pelo(s) representante (s) legal (is) dos consorciados.

2.3 – Não será admitida a participação de proponentes:

2.3.1 – Em falência ou concordata, que se encontrem em processo de recuperação judicial ou extrajudicial, sob concurso de credores, em dissolução ou em liquidação;

2.3.2 – Punidos com suspensão do direito de licitar ou contratar com a Administração inscritos ou não no Cadastro Central de Fornecedores do Município de Joinville, durante o prazo estabelecido para a penalidade;

2.3.3 – Que tenha sido declarado inidôneo por qualquer órgão da Administração direta ou indireta, com qualquer órgão PÚBLICO FEDERAL, ESTADUAL, MUNICIPAL ou do DISTRITO FEDERAL.

2.3.4 – Cujos diretores, gerentes, sócios e empregados sejam servidores ou dirigentes do Departamento de Trânsito de Joinville – DETRANS.

3 – DO CREDENCIAMENTO PARA PARTICIPAR DO CERTAME

3.1 – Em data e horário estabelecidos para a realização da sessão pública do pregão, o licitante interessado ou seu representante deverá identificar-se, e, no caso de representante, este deverá comprovar os necessários poderes para formulação de propostas e para a prática de todos os atos relativos ao certame.

3.1.1 – Para comprovar a condição de interessado ou a qualidade de representante do licitante, a pessoa entregará ao pregoeiro:

a) Cópia de documento de identidade de fé pública;

b) Se representante (preposto/procurador) procuração pública ou particular, com poderes específicos para representar o interessado na licitação em todas as suas fases, e os demais atos, em nome do licitante;

c) Se dirigente/proprietário, cópia autenticada do contrato social, estatuto ou ata de eleição do dirigente da licitante.

3.2 – Os licitantes deverão se fazer presentes na sessão pública do Pregão, no horário fixado no preâmbulo deste Edital, para:

3.2.1 – **O credenciamento;**

3.2.2 – Comprovação da condição de Microempresa ou Empresa de Pequeno Porte, através da apresentação da Certidão Simplificada atualizada (máximo de 30 dias da data da abertura do certame licitatório) expedida pelo Registro competente, para fins de aplicação dos procedimentos definidos na Lei Complementar nº 123/06;

3.2.3 – A entrega dos envelopes com as propostas e documentos.

3.3 – Tão somente a pessoa credenciada, que atenda ao item 3.1, poderá intervir no procedimento licitatório, sendo admitido, para esse feito, um único representante por licitante interessado.

3.4 – Nenhuma pessoa, ainda que munida de procuração, poderá representar mais de uma empresa neste Pregão, sob pena de exclusão sumária de ambos os licitantes representados.

3.5 – A comprovação de que o interessado não possui poderes específicos para representar o licitante no certame, implicará na impossibilidade de participar da fase competitiva, consubstanciada nos lances verbais, lavrando-se em ata o ocorrido e, permanecendo tão somente no certame a sua proposta escrita.

3.6 – Aplica-se igualmente o disposto no item 3.5 aos licitantes que não se fizerem representar na sessão pública.

4 – DA FORMA DE APRESENTAÇÃO DOS ENVELOPES

4.1 – Aberta à sessão pública do Pregão, e finalizado o credenciamento dos interessados ou seus representantes estes entregarão ao pregoeiro:

4.1.1 – Uma declaração datada e assinada de que o licitante cumpre plenamente os requisitos de habilitação, conforme modelo constante do Anexo V;

4.1.1.1 – Apresentar declaração falsa relativa ao cumprimento dos requisitos de habilitação, disponibilidade de equipamentos e à proposta sujeitará a proponente às sanções previstas no Edital.

4.1.2 – A proposta de preços e os documentos de habilitação que deverão ser apresentados em envelopes separados e fechados de forma a não permitir a violação de seu conteúdo, preferencialmente opacos e rubricados no fecho;

INVÓLUCRO Nº 01: LICITAÇÃO PREGÃO PRESENCIAL Nº 035/2017
DEPARTAMENTO DE TRÂNSITO DE JOINVILLE – DETRANS
Objeto: (Definir Objeto).
PROPOSTA COMERCIAL
PROPONENTE: _____

INVÓLUCRO Nº 02: LICITAÇÃO PREGÃO PRESENCIAL Nº 035/2017
DEPARTAMENTO DE TRÂNSITO DE JOINVILLE – DETRANS
Objeto: (Definir Objeto).
DOCUMENTOS DE HABILITAÇÃO
PROPONENTE: _____

5 – DA PROPOSTA DE PREÇOS – Envelope nº 1

5.1 – A proposta de preços contida no Envelope nº 1 deverá, ser apresentada em papel datilografado ou impressa por qualquer processo eletrônico, em idioma nacional, sem cotações alternativas, emendas, rasuras ou entrelinhas, devendo a última ser datada e assinada pelo representante legal do licitante devidamente identificado. E, preferencialmente, apresentada em uma via em papel timbrado, contendo endereço, telefone, fax e e-mail do licitante.

5.1.1 – Os licitantes deverão ofertar preços independentemente para cada um dos itens sob pena de desclassificação;

5.1.2 – Não serão aceitas propostas sem a assinatura do representante legal do licitante devidamente identificado;

5.1.3 – Na hipótese prevista no subitem 5.1.2, estando presente o representante legal na sala onde estão sendo abertos os envelopes e, desde que devidamente comprovada a sua representatividade através de procuração com poderes específicos inerentes ao presente Pregão, a falta da assinatura poderá ser sanada no ato da constatação de tal fato;

5.2 – A proposta apresentada de acordo com o modelo constante do Anexo III deste Edital deverá conter:

a) a identificação do produto ofertado, observadas as especificações constantes do Anexo I do presente Edital, informando as características, a marca e quaisquer outros elementos referentes ao produto cotado, de forma a permitir que o pregoeiro possa facilmente constatar que as especificações no presente Pregão foram ou não atendidas;

b) o preço unitário e total global, expresso em reais, com no máximo 02 (dois) algarismos decimais após a vírgula;

c) o **prazo de validade** da proposta, que não poderá ser inferior á 60 (sessenta) dias, contados da data limite para apresentação das propostas neste Pregão;

d) o **prazo de execução/entrega**, observadas as especificações constantes no presente Edital

5.3 – Havendo divergência entre o valor unitário e total, prevalecerá o valor unitário.

5.4 – Nos preços cotados devem estar inclusos todos os custos relacionados com a remuneração e encargos sociais e outros pertinentes a aquisição, bem como taxas, impostos, fretes, e demais despesas diretas e indiretas incidentes sobre o(s) mesmo(s).

5.5 – Serão desconsideradas as propostas que apresentarem alternativas de preços ou qualquer outra condição não prevista neste Edital.

5.6 – Se a adjudicação não puder ocorrer dentro do período de validade da proposta, ou seja, 60 (sessenta) dias, e caso persista o interesse do DETRANS, este poderá solicitar a prorrogação da validade da proposta por igual prazo.

6 – DA FASE COMPETITIVA DO CERTAME

6.1 – Aberta à sessão pública do Pregão, imediatamente após a entrega dos envelopes, o pregoeiro abrirá o envelope nº 1 contendo a proposta de preços, verificará a sua conformidade com as exigências do presente Edital e as ordenará por ordem de **MENOR VALOR GLOBAL**.

6.2 – Participarão dos lances verbais e sucessivos o autor da proposta de menor preço e os autores das propostas que apresentem valores até 10% superiores, relativamente, a de menor preço.

6.2.1 – Não havendo pelo menos 3 (três) ofertas nas condições previstas anteriormente, serão chamados a participar dos lances verbais e sucessivos os autores das melhores propostas, quaisquer que sejam os preços oferecidos, até o máximo de 03 (três).

6.3 – Os lances verbais e sucessivos pelo **MENOR VALOR GLOBAL** serão iniciados pelo autor da proposta com maior preço dentre aqueles aptos a oferecer propostas e assim, sucessivamente, em ordem decrescente, até a proclamação do vencedor.

6.3.1 – os lances verbais deverão ser ofertados por preço global.

6.4 – Caso duas ou mais propostas dentre as inicialmente ordenadas para oferecer lances verbais apresentarem preços iguais, será realizado previamente sorteio para determinação da ordem de oferta dos lances.

6.5 – Os lances, em valores distintos e decrescentes, serão efetuados no momento em que for conferida a palavra ao interessado ou representante do licitante, na ordem decrescente dos preços, sendo admitida disputa para toda a ordem de classificação estabelecida pelo pregoeiro.

6.6 – É vedada a oferta de lance visando empate com proposta de outro licitante.

6.7 – Os lances observarão o decréscimo mínimo de R\$ 0,01 (um centavo) do último valor ofertado.

6.8 – Não será admitida a desistência do(s) lance(s) efetivado(s), sujeitando-se o licitante desistente às penalidades previstas neste Edital.

6.9 – A desistência em apresentar lance verbal, quando convocado pelo pregoeiro, implicará na exclusão da licitante da etapa de competição e na consideração do último preço apresentado, para efeito de ordenação das propostas.

6.10 – Caso os licitantes não apresentem lances verbais, será verificada a conformidade entre a proposta escrita de menor preço e o valor estimado para a contratação, podendo o pregoeiro negociar diretamente com o licitante para que seja obtido melhor preço.

6.11 – O encerramento da etapa competitiva dar-se-á quando, convocadas pelo Pregoeiro, os licitantes deixarem de apresentar novos lances.

6.12 – Encerrada a etapa competitiva e ordenadas, em ordem crescente, as ofertas de preços propostos, o pregoeiro verificará:

6.12.1 – Se houver proposta apresentada por Microempresa ou Empresa de Pequeno Porte, caso em que, não sendo desta a melhor oferta, deverá se verificar o seguinte procedimento:

a) Havendo empate fictício, ou seja, se a proposta apresentada pela Microempresa ou Empresa de Pequeno Porte, for até 05% (cinco por cento) superior à de menor preço, deverá ser assegurada a esta a apresentação de nova proposta de preço inferior àquela considerada vencedora do certame, no prazo máximo de 05 (cinco) minutos do encerramento dos lances, na forma do art. 45 da Lei Complementar 123/06;

b) No caso de equivalência dos valores apresentados pelas Microempresas ou Empresas de Pequeno Porte que se encontrem no intervalo de empate fictício, será realizado sorteio entre elas para que se identifique aquela que primeiro poderá apresentar melhor oferta;

c) Não ocorrendo a contratação na forma da alínea “a”, serão convocadas remanescentes que porventura se enquadrem na hipótese de empate fictício, observada a ordem classificatória, para o exercício do mesmo direito;

d) Na hipótese da não contratação na forma das alíneas anteriores, o objeto licitado será adjudicado em favor da proposta originalmente vencedora do certame.

6.12.2 – A aceitabilidade da proposta de menor valor comparando-a com valores consignados em planilha de acompanhamento de preços do órgão licitante, decidindo a respeito;

6.12.3 – O atendimento das especificações e qualificações do produto ofertado, definidas no Edital e seus Anexos, bem como as demais condições estabelecidas.

6.13 – Se a oferta não for aceitável por apresentar preço excessivo, o pregoeiro poderá negociar com o licitante vencedor, com vistas a obter melhor preço.

6.14 – Se a oferta não for aceitável o pregoeiro examinará as ofertas subsequentes, por ordem de classificação, sucessivamente, até a apuração de uma que atenda as condições do Edital, que será declarado vencedor da licitação, desde que atendidos os requisitos de habilitação (Item 7.2);

6.15 – Serão desclassificadas as propostas:

a) que não atenderem às exigências relativas ao objeto desta licitação;

b) que forem omissas ou se apresentarem incompletas ou não informarem as características do bem cotado, impedindo sua identificação com o item licitado; c) que conflitem com a legislação em vigor;

d) que deixarem de atender aos requisitos estabelecidos no item proposta de preços deste Edital;

e) **com valores unitários ou globais superiores aos limites estabelecidos ou manifestamente inexequíveis, assim considerados aqueles que não venham a ter demonstrada sua viabilidade através de documentação que comprove que os custos dos insumos são coerentes com os de mercado.**

f) conflitem com a legislação em vigor.

6.15.1 – Não serão consideradas, para efeitos de julgamento, quaisquer vantagens não previstas no Edital.

6.16 – Quando todos os licitantes forem inabilitados ou todas as propostas forem desclassificadas, o DETRANS poderá fixar aos licitantes o prazo de oito dias úteis para a apresentação de nova documentação ou propostas, de acordo com o previsto no art. 48, inciso II,

§ 3, da Lei nº 8.666/93.

6.17 – Encerrada a fase competitiva do Pregão e ordenadas as propostas, imediatamente será aberto pelo Pregoeiro o Envelope nº 2 – Documentos de Habilitação do(s) licitante(s) vencedor(es).

7 – DOS DOCUMENTOS DE HABILITAÇÃO – Envelope nº 02

7.1 – Os **documentos de habilitação**, em uma via, preferencialmente, numerados em sequência e rubricados em todas as suas páginas por representante legal da licitante ou preposto, deverão ser apresentados:

- a) em original; ou
- b) cópia autenticada por cartório; ou
- c) cópia autenticada por servidor autorizado da Coordenação de Compras do DETRANS, mediante a exibição dos originais antes da entrega dos envelopes, ou cópia autenticada pelo pregoeiro ou membro da equipe de apoio, na abertura do envelope nº 2 – documentos de habilitação, mediante a exibição dos originais; ou
- e) exemplar da publicação em órgão da imprensa oficial.

7.1.1 – Somente serão aceitos documentos originais, cópias ou publicações legíveis, que ofereçam condições de análise por parte do pregoeiro;

7.1.2 – Somente será(ão) autenticado(s) documento(s) através da apresentação de seu(s) original(is);

7.1.3 – Serão aceitos comprovantes de regularidade fiscal, obtidos na rede internet, condicionado a que os mesmos tenham sua validade confirmada pelo pregoeiro, na fase de habilitação.

7.1.4 – Deverão ser apresentadas **Certidões Negativas ou Positivas** com efeito de **Negativa**.

7.2 – A documentação, para fins de habilitação a ser incluída no Envelope nº 2 pelas licitantes, é constituída de:

a) Prova de regularidade para com a Fazenda Federal, Dívida Ativa da União e Previdenciária, compreendendo os tributos administrados pela Secretaria da Receita Federal e Procuradoria-Geral da Fazenda Nacional;

b) Prova de regularidade fiscal para com a Fazenda Estadual do domicílio ou sede da licitante, expedida pelo órgão competente;

c) Prova de regularidade fiscal para com a Fazenda Municipal do domicílio ou sede da licitante, expedida pelo órgão competente;

d) Prova de regularidade relativa ao Fundo de Garantia por Tempo de Serviço – FGTS;

e) Declaração de que a empresa licitante cumpre o disposto no inciso XXXIII do art. 7º da Constituição Federal, conforme Anexo IV do Edital;

f) Certidão negativa de falência ou concordata, recuperação judicial ou extrajudicial, expedida pelo Distribuidor do Foro ou Cartório da sede da licitante.

g) Certidão Negativa de Débitos Trabalhistas, conforme Lei 12.440 de 07 de julho de 2011.

h) Balanço patrimonial e demonstrações contábeis do último exercício social, já exigíveis e apresentados na forma da lei (Contendo as assinaturas do representante legal da empresa e do contador responsável, com os respectivos termos de abertura e encerramento do livro diário, registrado na Junta Comercial ou Cartório de Registro), que comprovem a boa situação financeira da empresa, vedada a sua substituição por balancetes ou balanços provisórios.

h.1) O licitante poderá apresentar balanço patrimonial intermediário a fim de demonstrar alteração relevante em sua capacidade econômico-financeira em relação aos dados contidos no balanço patrimonial anterior, tais como eventos supervenientes (fusão, incorporação, cisão etc.);

h.2) Os interessados terão a faculdade de apresentar parecer de empresa de auditoria, o que dispensará a Administração de outras investigações;

h.3) As empresas que adotam ao SPED (Sistema Público Escrituração Digital) deverão apresentar cópia do termo de autenticação e balanço, bem como termo de abertura e encerramento, vistos em todas as páginas pelo representante legal da empresa.

7.2.1 – Os licitantes cadastrados no Cadastro Geral de Fornecedoros do DETRANS poderão apresentar Certificado de Registro Cadastral – CRC, válido na data limite fixada para a apresentação dos documentos neste pregão.

7.2.2 – **Os interessados não cadastrados além** dos documentos referido no item 7.2, deverão apresentar os seguintes, válidos na data de abertura de sessão pública do pregão:

a) Prova de inscrição no Cadastro Nacional da Pessoa Jurídica (CNPJ);

b) Ato constitutivo, estatuto ou contrato social em vigor, devidamente registrado, em se tratando de sociedades comerciais, e, no caso de sociedades por ações, acompanhado de documentos de eleição de seus administradores, com a comprovação da publicação na imprensa da ata arquivada, bem como das respectivas alterações, caso existam;

7.3 – Os comprovantes exigidos, quando for o caso, deverão apresentar prazo de validade até a data limite fixada para a entrega dos envelopes. Não constando a vigência, será considerado o prazo de 90 (noventa) dias da data da emissão.

7.4 – Sob pena de inabilitação, os documentos a que se refere o subitem 7.2 deste edital deverão constar o nome/razão social do licitante, o número do CNPJ e o respectivo endereço, observado que, se o licitante for:

a) matriz, todos os documentos deverão estar em nome da matriz;

b) a filial, todos os documentos deverão estar em nome da filial;

c) a matriz e o fornecimento for realizado pela filial, os documentos exigidos neste Edital deverão ser apresentados em nome da matriz e da filial, simultaneamente.

7.5 – O licitante poderá apresentar os comprovantes de regularidade relativa à Seguridade Social – INSS e ao Fundo de Garantia por Tempo de Serviço – FGTS centralizados junto à matriz, desde que junte comprovante da centralização do recolhimento das contribuições e apresente certidão em que conste o CNPJ da entidade centralizadora.

7.6 – O Pregoeiro poderá durante a sessão verificar a regularidade das certidões, desde que disponíveis *on-line*, exigidas no **subitem 7.2**, que não forem previamente apresentada(s) pelo(s) proponente(s) ou que forem apresentadas vencidas ou positivas.

7.6.1 – No momento da verificação se o sistema estiver indisponível ficará o(s) proponente(s) com o ônus de não ter apresentado o documento ou apresentado com restrição.

7.7 – As Microempresas ou Empresas de Pequeno Porte, deverão apresentar toda a documentação exigida para efeito de comprovação de regularidade fiscal, mesmo que esta apresente alguma restrição. Havendo alguma restrição na comprovação da regularidade fiscal, será assegurado o prazo de **05 (cinco) dias úteis**, cujo termo inicial corresponderá ao momento em que o proponente for declarado vencedor do certame, prorrogáveis por igual período, a critério da Administração Pública, para a regularização da documentação,

pagamento ou parcelamento do débito, e emissão de eventuais certidões negativas ou positivas, com efeito, de certidão negativa.

7.7.1 – A não regularização da documentação, no prazo fixado, implicará decadência do direito à contratação, sem prejuízo das sanções previstas na Lei nº 8.666/93, sendo facultado à Administração convocar os licitantes remanescentes, na ordem de classificação, para a assinatura do contrato, ou revogar a licitação. Na falta da regularização da documentação no prazo previsto no item 7.6, a não regularização da documentação, no prazo fixado implicará decadência do direito à contratação, sem prejuízo das sanções previstas na Lei 8.666/93.

7.8 - Qualificação técnica:

a) apresentar, no mínimo, **01 (um) Atestado de Capacidade Técnica**, devidamente registrado no CREA ou outro conselho competente, comprovando que o proponente tenha executado obras de características compatíveis com o objeto de maior relevância desta licitação que corresponde a 50% (cinquenta por cento) do total a ser executado, ou seja, **serviço de instalação de placas (suporte e placa) e serviço de manutenção, limpeza e substituição de placas**, conforme modelo disponível no Anexo VII;

b) Declaração, conforme modelo do Anexo VIII, de que se declarada vencedora deverá possuir em seu quadro permanente, como sócio, empregado ou autônomo contratado, profissionais conforme abaixo:

b.1) profissional de nível superior, com habilitação específica em Engenharia Civil e/ou Arquitetura, devidamente reconhecido pelo Conselho Regional de Engenharia e Agronomia (CREA) ou Conselho Regional de Arquitetura e Urbanismo (CAU), detentor de Atestado de Responsabilidade Técnica por execução de serviços efetivamente contratados de características semelhantes e compatíveis às do objeto deste edital;

OBS: Após declarada vencedora, e no ato da assinatura do contrato, a comprovação poderá ser feita da seguinte forma:

b.1.1) Tratando-se de sócio da empresa, a comprovação se fará mediante a verificação do seu nome no contrato social da empresa;

b.1.2) Tratando-se de empregado, a empresa deverá apresentar cópia da GFIP (Guia de Recolhimento do FGTS e Informações à Previdência Social) ou cópia da carteira de trabalho contendo as anotações de contrato de trabalho;

b.1.3) Tratando-se de profissional autônomo contratado, a empresa deverá apresentar cópia do contrato de prestação de serviços firmados com o profissional.

c) Declaração da proponente (conforme Anexo IX) de que, se vencedora desta licitação disponibilizará para perfeita execução dos serviços ora licitados todos os equipamentos e mão de obra necessária mencionados neste Edital, bem como, para realizar os referidos serviços a qualquer momento em que seja solicitado pelo MUNICÍPIO (fiscalização). De tal forma devendo o(s) equipamento(s) e o Pessoal de Operação estarem disponibilizados dentro da circunscrição do município de Joinville/SC (Caso a contratada não tenha matriz ou filial em Joinville, providenciará escritório, no prazo máximo de 60 dias neste município) e que cumprirá todas as exigências do edital, assumindo total responsabilidade de conhecimento de serviços a serem executados, das condições físicas, estruturais e ambientais do local, não podendo alegar qualquer desconhecimento de fato ou condição, nesses termos, que lhe acarrete prejuízos posteriores e que, se vencedora desta licitação, disponibilizará para a perfeita execução dos serviços ora licitados todos os equipamentos e mão de obra necessários, mencionados neste Edital.

7.9 – Da Abertura do Envelope nº 2 – Documentos de Habilitação

7.9.1 – Sendo considerada aceitável a proposta de preços do licitante que apresentou menor preço, o pregoeiro procederá à abertura do Envelope nº 2 – Documentos de Habilitação do autor da proposta de menor preço, realizando a verificação do atendimento das condições de habilitação fixadas neste Edital;

7.9.2 – Constatada a conformidade da documentação com as exigências contidas no Edital, o licitante será declarado vencedor, sendo-lhe adjudicado o objeto;

7.9.3 – Em caso do licitante desatender às exigências habilitatórias, o pregoeiro o inabilitará e examinará as ofertas subsequentes e a qualificação dos licitantes, na ordem crescente de classificação, e assim sucessivamente, até a apuração de uma que atenda ao Edital, sendo o respectivo licitante declarado vencedor;

7.9.4 – O envelope de documentação deste Pregão que não for aberto ficará em poder do pregoeiro pelo prazo de 30 (trinta) dias consecutivos, a partir da homologação da licitação, após o que ficará à disposição do licitante para retirada até o prazo de 5 (cinco) dias úteis;

7.9.4.1 – Os envelopes com os documentos de habilitação dos interessados que forem excluídos do certame, conforme o item 6.2 deste Edital, serão devolvidos imediatamente ao interessado, desde que não haja a interposição de recurso.

8 – DA SESSÃO PÚBLICA DO PREGÃO

8.1 – Da sessão pública do Pregão será lavrada ata circunstanciada, contendo, sem prejuízo de outros, o registro dos licitantes credenciados, das propostas escritas e verbais apresentadas na ordem de classificação, da análise da documentação exigida para a habilitação e os licitantes com intenção de recorrer, sendo os motivos registrados em ata;

8.1.1 – A ata circunstanciada deverá ser assinada pelo pregoeiro e por todos os prepostos dos licitantes presentes, através dos interessados ou representantes devidamente credenciados.

8.2 – Iniciada a sessão pública do Pregão, esta não será suspensa ou transferida, salvo motivo excepcional assim caracterizado pelo pregoeiro.

8.2.1 – Verificando-se o adiamento da sessão pública do Pregão, o pregoeiro determinará nova data para continuação dos trabalhos, devendo ficar intimados, no mesmo ato, os licitantes presentes;

8.2.2 – Será lavrada ata a ser assinada por todos os presentes relatando todos os atos e fatos ocorridos até o momento da suspensão da sessão pública, inclusive os motivos do adiamento.

8.3 – O pregoeiro poderá interromper a sessão, temporariamente, para determinar alguma providência administrativa para o bom andamento dos trabalhos.

9 – DO JULGAMENTO

9.1 – No julgamento das propostas considerar-se-á vencedor aquele que, obedecendo às condições, especificações e procedimentos estabelecidos neste Edital, apresentar: **“MENOR VALOR GLOBAL”**.

9.2 – Serão desclassificadas as propostas que não atenderem às exigências do ato convocatório da licitação.

9.3 – Verificado que a proposta de menor preço atende às exigências fixadas neste Edital (quanto à proposta e à habilitação), o licitante será declarado vencedor sendo-lhe adjudicado o objeto.

9.4 – Sob pena de desclassificação, mesmo que os fatores impeditivos tenham sido conhecidos após a adjudicação, jamais serão aceitos propostas:

9.4.1 – Com quantitativo(s) diferente(s) do(s) exigido(s) neste edital;

9.6.2 – Com oferta de produto(s) constituído(s) de componente(s) usado(s) ou reaproveitado(s);

9.4.3 – Com oferta de produto(s) sem a procedência devida de fabricante ou distribuidor estabelecido no Brasil;

9.4 – Tratando-se de produto(s) de procedência estrangeira, a Comissão de Licitação poderá exigir do licitante vencedor, durante a fase de julgamento, a apresentação, no prazo máximo de 05 (cinco) dias úteis, os documentos relativos à importação.

9.5 – No julgamento das propostas e na fase de habilitação o pregoeiro poderá sanar erros ou falhas que não alterem a substância das propostas e dos documentos e a sua validade jurídica, mediante despacho fundamentado, registrado em ata e acessível a todos, atribuindo-lhes validade e eficácia para fins de classificação e habilitação.

9.6 – Se o proponente vencedor, convocado dentro do prazo de validade da sua proposta, não apresentar situação regular, estará sujeito às penalidades previstas no Edital. Neste caso, o Pregoeiro examinará as ofertas subsequentes, e a habilitação dos proponentes, observada a ordem de classificação, até a apuração de uma que atenda ao Edital, sendo o respectivo proponente convocado para negociar redução do preço ofertado.

9.7 – Decorrido o prazo de validade das propostas, sem convocação para a contratação, ficam os proponentes liberados dos compromissos assumidos.

10 – ADJUDICAÇÃO E HOMOLOGAÇÃO

10.1 – Caberá ao Pregoeiro deliberar sobre a adjudicação do objeto ao vencedor do Pregão, quando não houver recursos.

10.2 – Quando houver recursos, a adjudicação do objeto ao vencedor do Pregão será realizada pela autoridade competente.

10.3 – A homologação será realizada pela autoridade competente.

11 – DAS IMPUGNAÇÕES E DOS RECURSOS ADMINISTRATIVOS

11.1 – Qualquer cidadão poderá, no prazo de até 05 (cinco) dias úteis e qualquer licitante, no prazo de 02 (dois) dias úteis, da data fixada para a realização da sessão pública, impugnar o Edital do Pregão, conforme previsto no art. 41 da Lei 8.666/93.

11.2 – O pregoeiro, auxiliado pelo setor responsável pela elaboração do Edital, decidirá sobre a impugnação.

11.3 – Acolhida a impugnação contra o presente Edital, será designada nova data para a realização do certame, exceto quando a alteração não afetar a formulação das propostas;

11.4 – As respostas às impugnações e aos esclarecimentos solicitados serão disponibilizados na forma do item 19.10 para conhecimento dos licitantes interessados e da sociedade em geral, cabendo aos interessados em participar do certame acessá-lo para a obtenção das informações prestadas;

11.5 – Não serão conhecidas as impugnações e os recursos apresentados fora do prazo legal e/ou subscritos por representante não habilitado legalmente ou não identificado no processo para responder pelo licitante.

11.6 – Do Recurso

11.6.1 – Ao final da sessão, o licitante que desejar recorrer contra decisões do pregoeiro deverá manifestar imediata e motivadamente tal intenção, com o devido registro em ata, sendo-lhe concedido o prazo de **03 (três) dias** para a apresentação das razões do recurso, ficando os demais licitantes, desde logo, intimados a apresentar contrarrazões em igual número de dias, que começarão a correr do término do prazo da recorrente, sendo-lhe assegurado vista dos autos.

11.6.2 – O proponente desclassificado antes da fase de disputa, também, poderá manifestar sua intenção de interpor recurso na forma do subitem anterior.

11.6.3 – A falta de manifestação imediata e motivada importará a decadência do direito de recurso, ficando o pregoeiro autorizado a adjudicar o objeto ao licitante vencedor;

11.6.4 – O pregoeiro fará juízo de admissibilidade da intenção de recorrer manifestada, aceitando-a ou, motivadamente, rejeitando-a, inclusive quando a pretensão for meramente protelatória;

11.6.5 – Os recursos contra decisões do pregoeiro não terão efeito suspensivo.

11.6.6 – O acolhimento de recurso importará a invalidação apenas dos atos insuscetíveis de aproveitamento.

11.7 – As impugnações, recursos e contrarrazões deverão ser protocolizadas na recepção do DETRANS, situada a Rua XV de novembro, 1383, Bairro América, cidade de Joinville/SC CEP: 89201-602, no horário das 08has 14h.

12 – DA CONTRATAÇÃO

12.1 – O DETRANS convocará regularmente o interessado para assinar o termo de contrato, aceitar ou retirar o instrumento equivalente, dentro do prazo e condições estabelecidos, sob pena de decair o direito à contratação, sem prejuízo das sanções previstas no art. 81 da Lei 8.666/93.

12.2 – Homologado o resultado da licitação, o(s) vencedor(e)s será(ão) convocado(s) para assinatura eletrônica do Contrato, que deverá ocorrer no prazo de até **05 (cinco) dias úteis** contados da sua disponibilização no Sistema Eletrônico de Informação (SEI).

12.2.1 – O(s) representante(s) legal(is) do(s) vencedor(s) receberá(ão) um e-mail no endereço cadastrado informando a disponibilização do documento para assinatura eletrônica, o qual indicará o link para acesso.

12.2.2 – É de responsabilidade exclusiva do usuário a consulta acerca da disponibilização do documento para assinatura no seu ambiente virtual.

12.3 – É facultado ao DETRANS, quando o convocado não assinar o termo de contrato ou não aceitar ou retirar o instrumento equivalente, no prazo e condições estabelecidos, convocar os proponentes remanescentes, na ordem de classificação, para fazê-lo em igual prazo e nas mesmas condições propostas pelo primeiro classificado, inclusive quanto aos preços atualizados de conformidade com o ato convocatório, ou revogar a licitação, independentemente da cominação prevista no art. 81 da Lei 8.666/93.

12.4 – Na oportunidade de assinatura eletrônica do contrato o proponente deverá apresentar as certidões negativas de débitos atualizadas junto aos seguintes órgãos: Fazenda Federal, Fazenda Estadual, Fazenda Municipal do domicílio ou sede do proponente, INSS e FGTS, em atendimento ao art. 55, inciso XIII, da Lei 8.666/93 e Certidão Negativa de Débitos Trabalhistas, conforme Lei 12.440 de 07 de julho de 2011.

12.5 – Estar acompanhado da respectiva procuração, quando for o caso.

12.6 – DA ASSINATURA ELETRÔNICA

12.6.1 – A assinatura do Contrato e demais documentos vinculados a este instrumento, serão realizadas eletronicamente, mediante login e senha, devendo o(s) representante(s) legal(is) do(s) proponente(s) providenciar(em) a sua assinatura eletrônica externa, de acordo com Instrução Normativa nº 006/2016, regulamentada pelo Decreto Municipal nº 27.082/2016.

12.6.1.1– O(s) representante(s) legal(is) do(s) interessado(s) em participar da licitação poderá(ão) providenciar a solicitação de usuário externo certificado para assinatura eletrônica de acordo com o que estabelece o "Manual do Usuário Externo" disponível nos seguintes links: <https://www.joinville.sc.gov.br/servicos/cadastrar-usuario-em-autoservico/> e <https://www.joinville.sc.gov.br/servicos/certificar-usuario-para-autoservico/>.

12.6.2 – Após declarado vencedor o(s) representante(s) legal(is) do(s) proponente(s) deverá(ão) estar com o seu usuário externo certificado para fins de efetuar a assinatura eletrônica, nos termos do Decreto nº 27.082/2016, sob pena de decair do direito de assinar o Contrato e/ou eventuais alterações, sem prejuízo das sanções previstas no edital.

12.6.2.1 – É de responsabilidade exclusiva do(s) representante(s) legal(is) do(s) proponente(s)/interessado(s) a solicitação da criação da assinatura eletrônica.

12.6.3 – A criação e a redefinição da assinatura eletrônica dependem da solicitação de assinatura eletrônica com o envio do Termo de Responsabilidade devidamente assinado e com o envio de documento com foto e assinatura do requerente.

12.6.3.1 – Serão aceitos como documentos de identidade para fins de assinatura eletrônica externa: carteiras expedidas pelos Comandos Militares, pelas Secretarias de Segurança Pública, pelos Institutos de Identificação e pelos Corpos de Bombeiros Militares; carteiras expedidas pelos órgãos fiscalizadores de exercício profissional (ordens, conselhos etc.); passaporte; certificado de reservista; carteiras funcionais expedidas por órgão público que, por lei federal, valham como identidade; carteira de trabalho; carteira de identidade do trabalhador e carteira nacional de habilitação (somente modelo com foto).

12.6.3.2 – Não serão aceitos como documentos de identidade: certidões de nascimento, CPF, títulos eleitorais, carteiras de motorista (modelo sem foto), carteiras de estudante, carteiras funcionais sem valor de identidade ou documentos ilegíveis, não identificáveis e/ou danificados.

12.6.3.3 – O termo de responsabilidade terá sua assinatura comparada com o documento apresentado.

12.6.4 – O servidor público autorizado procederá com a avaliação da documentação recebida e realizará a concessão de acesso ao usuário externo.

12.6.5 – A assinatura eletrônica é de uso pessoal e intransferível e sua divulgação é vedada sob qualquer hipótese.

12.6.6 – O usuário é o responsável pela exatidão das informações prestadas, quando de seu credenciamento, assim como pela guarda, sigilo e utilização da assinatura eletrônica, não sendo oponível, em qualquer hipótese, alegação de uso indevido, nos termos da Medida Provisória nº 2.200-2, de 24 de agosto de 2001 e do Decreto nº 21.863, de 30 de janeiro de 2014.

13 – PRAZOS E LOCAL DE ENTREGA

13.1 – O prazo de vigência do Contrato será a partir da assinatura até 31/12/2018, podendo ser prorrogado nos termos da legislação.

13.2 – O serviço será realizado em até 5 (cinco) dias após a emissão da ordem de serviço, ou no caso das placas R1 (PARE) em até 24 (vinte e quatro) horas após a emissão da ordem de serviço

13.3 – Os serviços serão executados nas vias do município de Joinville.

14. DA GESTÃO DO CONTRATO

14.1– A gestão do contrato será realizada pelo Departamento de Trânsito de Joinville - DETRANS, ou servidor devidamente nomeado por Portaria, sendo este responsável pelo acompanhamento e fiscalização da execução do contrato, inclusive pela observância e controle dos prazos de entrega e garantia, além do recebimento e fiscalização do objeto licitado, conforme disposto no art. 67 da Lei 8.666/93;

15 – DOS RECURSOS FINANCEIROS

15.1 – As despesas decorrentes desta licitação serão cobertas por meio do seguinte recurso:

410 - 27 . 61001 . 6 . 181 . 12 . 2.2350 . 0 . 339000 - Aplicações Diretas

16 – DIREITO DE FISCALIZAÇÃO

16.1 – O Gerente de Operações exercerá ampla fiscalização do objeto contratado o que em nenhuma hipótese eximirá a **CONTRATADA** das responsabilidades fixadas pelo Código Civil e do Código de Defesa do Consumidor.

16.2 – A fiscalização do responsável transmitirá por escrito as instruções, ordens e reclamações, competindo-lhe a decisão nos casos de dúvidas que surgirem no decorrer dos serviços.

17 – DAS CONDIÇÕES DE PAGAMENTO

17.1 – O pagamento será efetivado de acordo com a proposta de preços apresentada pelo vencedor neste **Pregão**, observado o que consta neste Edital e seus Anexos, inclusive quanto à forma e condições de pagamento.

17.2 – O pagamento será efetivado mediante apresentação da nota fiscal eletrônica/fatura que deverá ser emitida em nome do Contratante, da qual deverá constar o número desta licitação, empenho, acompanhado da liberação do setor requisitante e das negativas fiscais (**Federal, Estadual, Municipal, FGTS e INSS e a Certidão Negativa de Débitos Trabalhistas**) regularizadas.

17.2.1 – As retenções tributárias serão aplicadas de acordo com as legislações federais, estaduais e municipais vigentes.

17.3 – O pagamento será efetuado em até 30 (trinta) dias após a entrega dos produtos e apresentação da nota fiscal no Setor Financeiro do DETRANS.

17.4 – Em caso de atraso no pagamento será aplicado como índice de atualização monetária o IPCA – Índice Nacional de Preços ao Consumidor Amplo.

17.5 – Em caso de erro na nota fiscal/fatura, observação de cobranças indevidas ou circunstâncias que impeçam a liquidação das despesas, a **CONTRATADA** será oficialmente comunicada do fato pelo gestor do contrato, e a partir daquela data o prazo para pagamento iniciar-se-á após a regularização da situação e reapresentação do documento fiscal, o que não poderá se dar em um prazo inferior a 05 (cinco) dias úteis antecedentes a data do vencimento.

18 – DAS SANÇÕES

18.1 – As penalidades que poderão ser cominadas à contratada são as previstas na Lei Federal nº 8.666/93, garantida a prévia defesa no prazo de 05 (cinco) dias úteis;

I – advertência;

II – multa, que será deduzida dos respectivos créditos ou garantia, podendo ainda ser cobrada administrativamente ou judicialmente, correspondente a:

a) Nos casos de desistência de proposta ou deixar de entregar ou apresentar documentação falsa exigida para o certame, não celebrar contrato, correspondente ao valor total da proposta de:

a.1) 15% (quinze por cento) para os itens com valores até R\$ 50.000,00;

a.2) 10% (dez por cento) para os itens com valores de R\$ 50.000,01 até R\$ 200.000,00;

a.3) 5% (cinco por cento) para os itens com valores acima de R\$ 200.000,01;

b) 0,2% (zero vírgula dois por cento) do valor da proposta por dia de atraso no cumprimento do cronograma físico-financeiro parte integrante da proposta contratada, até o limite de 15 % (quinze por cento);

c) Nos casos de inexecução contratual total, por parte do proponente vencedor, sem prejuízo da apuração e reparação do dano que a exceder, correspondente ao valor total da proposta de:

c.1) 15% (quinze por cento) para os itens com valores até R\$ 50.000,00;

c.2) 10% (dez por cento) para os itens com valores de R\$ 50.000,01 até R\$ 200.000,00;

c.3) 5% (cinco por cento) para os itens com valores acima de R\$ 200.000,01;

d) De até 10% (dez por cento) em caso de inexecução parcial sobre o valor total do contrato, sem prejuízo da apuração e reparação do dano que a exceder.

III – suspensão temporária de participação em licitação e **impedimento de contratar** com a Administração Pública, por prazo não superior a 02 (dois) anos.

IV – declaração de inidoneidade quando a **CONTRATADA**, sem justa causa, não cumprir as obrigações assumidas, praticando falta grave, dolosa ou revestida de má-fé, a juízo do **DETRANS**. A pena de inidoneidade será aplicada em despacho fundamentado do Diretor Presidente do DETRANS, assegurando a defesa do interessado no prazo de 10 (dez) dias da abertura de vista, ponderada a natureza, a gravidade da falta e a extensão do dano efetivo ou potencial.

18.2 – O montante de multas aplicadas à Contratada não poderá ultrapassar a 15% (quinze por cento) do valor global do contrato. Caso aconteça, o DETRANS terá o direito de rescindir o contrato mediante notificação.

18.3 – As multas deverão ser pagas junto ao setor Financeiro do DETRANS até o dia de pagamento que a Contratada tiver direito ou poderão ser cobradas judicialmente após 30 (trinta) dias da notificação.

18.4 – Nas penalidades previstas neste edital, o DETRANS considerará, motivadamente, a gravidade da falta, seus efeitos, bem como os antecedentes da Contratada, graduando-as e podendo deixar de aplicá-las, se admitidas as justificativas da Contratada, nos termos do que dispõe o art. 87, caput, da Lei nº 8.666/93.

18.5 – As penalidades aplicadas serão registradas no cadastro da Contratada.

18.6 – Nenhum pagamento será realizado à Contratada enquanto pendente de liquidação qualquer obrigação financeira que lhe for imposta em virtude de penalidade ou inadimplência contratual.

19 – DAS DISPOSIÇÕES FINAIS

19.1 – Os pedidos de informações e de outros elementos que se fizerem necessários ao perfeito entendimento do presente Edital deverão ser protocolados na Coordenação da Área de Compras do DETRANS.

19.1.1 – Os questionamentos recebidos e as respectivas respostas com relação ao presente edital ficarão disponíveis para todos os interessados.

19.2 – É facultado ao pregoeiro ou à autoridade superior, em qualquer fase desta licitação, promover diligência destinada a esclarecer ou complementar a instrução do processo.

19.2.1 – As normas disciplinadoras da licitação serão sempre interpretadas em favor da ampliação da disputa entre os participantes, desde que não comprometam o interesse da Administração, a finalidade e a segurança da contratação.

19.3 – Não será permitida a subcontratação do objeto deste Edital.

19.4 – O DETRANS poderá revogar o presente Pregão por razões de interesse público decorrente de fato superveniente devidamente comprovado, pertinente e suficiente para justificar o ato, ou anulá-lo por ilegalidade, de ofício ou por provocação de terceiros, mediante parecer escrito e devidamente fundamentado.

19.5 – O presente Edital e seus Anexos poderão ser alterados, pela Administração licitante, antes de aberta a licitação, no interesse público, por sua iniciativa ou decorrente de provocação de terceiros, atendido o que estabelece o art. 21, § 4º, da Lei nº 8.666/93, bem como adiar ou prorrogar o prazo para recebimento e/ou a abertura das Propostas e Documentos de Habilitação.

19.6 – Ficam vinculados a este Edital e seus anexos às propostas de preços e demais documentos constantes dos presentes autos, dele não podendo se afastar durante a sua vigência;

19.7 – Serão aplicadas, em caso de vício ou defeito, além da Lei de Licitações, as disposições contidas no **Código de Defesa do Consumidor – Lei nº. 8.078/90**, inclusive no que concerne a garantia, prazo para atendimento da assistência técnica e demais normas disciplinadoras da matéria;

19.8 – Nenhuma indenização será devida aos licitantes pela elaboração ou pela apresentação de documentação referente ao presente edital;

19.9 – A participação na presente licitação implicará na aceitação integral e irretirável dos termos deste Edital, seus anexos, bem como à observância dos regulamentos administrativos;

19.10 – A cópia deste Edital e seu(s) Anexo(s), bem como, todas as demais informações/alterações relativas ao presente certame serão postadas no site www.joinville.sc.gov.br, sendo de exclusiva responsabilidade do interessado o seu acompanhamento.

19.11 – A Contratante não se responsabiliza pelo conteúdo e autenticidade de cópias deste Edital, senão aquelas que estiverem rubricadas pela autoridade competente, ou sua cópia fiel.

ANEXO I

QUADRO DE QUANTITATIVOS E ESPECIFICAÇÕES MÍNIMAS DO(S) ITEM(NS) E VALORES MÁXIMOS ADMITIDOS

| ITEM | QTDE. | UNID. | DESCRIÇÃO | VALOR UNITÁRIO (EM R\$) | VALOR TOTAL (EM R\$) |
|------|--------|-------|----------------------------------------------------------|----------------------------|-------------------------|
| 1 | 1.000 | Mt | Serviço de Pintura de Meio Fio | 5,63 | 5.630,00 |
| 2 | 10.000 | UNID. | Serviço de Instalação de Placas (suporte e placa) | 56,70 | 567.000,00 |
| 3 | 5.000 | UNID. | Serviço de manutenção, limpeza e substituição de placas | 64,68 | 323.400,00 |
| 4 | 1.500 | UNID. | Serviço de sinal impresso de placas até 750cm2 | 103,63 | 155.445,00 |
| 5 | 200 | UNID. | Serviço de sinal impresso de placas de 750 cm2 a 1500cm2 | 158,12 | 31.624,00 |
| 6 | 10 | UNID. | Serviço de sinal impresso de placas para semipórtico | 345,05 | 3.450,50 |
| 7 | 100 | UNID. | Serviço de reforma de placas com plotagem | 145,50 | 14.550,00 |
| | | | TOTAL | | 1.101.099,00 |

TOTAL GERAL DO PREGÃO R\$ 1.101.099,00

TOTAL GERAL POR EXTENSO: (Um milhão, cento e um mil e noventa e nove reais).

ANEXO II

MEMORIAL DESCRITIVO

I-Objeto para a contratação:

Prestação de serviços de confecção, instalação, substituição e manutenção de placas de sinalização vertical de regulamentação, advertência e indicação, pintura de meio fio no Município de Joinville.

II-Descrição dos Serviços:**1. DESCRITIVO DOS SERVIÇOS**

Os serviços deverão ser prestados inclusive sábados, domingos e feriados sempre que necessário.

Despesas com taxas, licenças e regularizações, estacionamento rotativo, nas repartições municipais, concessionárias e demais órgãos por conta da CONTRATADA.

2. DOS MATERIAS UTILIZADOS

- O DETRANS terá plenos poderes sobre os materiais utilizados e serviços executados pela CONTRATADA.
- As placas e postes substituídos deverão ser armazenados no depósito do DETRANS.
- A CONTRATADA deverá fornecer todos os materiais para confecção das placas;
- A CONTRATADA deverá fornecer suporte para Semi-pórticos.
- A CONTRATADA deverá fornecer todos os materiais para instalação, substituição e manutenção das placas: cimento, areia, parafusos, arruelas, fita para fixação das placas etc.
- A CONTRATADA deverá fornecer a tinta para pintura do meio-fio.
- O descarte dos resíduos decorrentes da execução dos serviços deverá ser realizado conforme a legislação vigente.

2.1 MATERIAL FORNECIDO PELO DETRANS

O DETRANS fornecerá todas as chapas para aplicação de legendas, símbolos e orlas;

O DETRANS fornecerá postes para instalação.

2.2 DA ORGANIZAÇÃO E LIMPEZA DO DEPÓSITO DO DETRANS

A CONTRATADA deverá retirar o lixo proveniente dos serviços, como restos de películas, papelão, etc.

3. PRAZO PARA EXECUÇÃO DOS SERVIÇOS

Placas de Regulamentação de Parada Obrigatória do tipo R-1 ou chamados urgentes o serviço deverá ser executado em até 24 horas após a emissão da ordem de serviço.

Demais serviços deverão ser executados em até 05 (cinco) dias após a emissão da ordem de serviço.

4. REGULAMENTAÇÃO

A confecção e a instalação das placas deverão atender a Resolução 180/2005-CONTRAN - Sinalização Vertical de Regulamentação - Volume I, Resolução 243/2007-CONTRAN - Sinalização Vertical de Advertência - Volume II e Anexo II do Código de Trânsito Brasileiro.

5. SERVIÇOS DE SINAL IMPRESSO PARA PLACAS DE SINALIZAÇÃO

Aplicar película em chapas novas (exemplo: aplicar legenda, símbolos e orlas).

5.1 PELÍCULA UTILIZADA NA CONFECÇÃO DAS PLACAS

A confecção das placas deverá estar de acordo com o item **11**

5.2 IDENTIFICAÇÃO DO DETRANS E CONTRATO

No caso de utilização de placas novas, no verso da placa deverá conter a logomarca do DETRANS e o número do contrato de aquisição das placas.

No caso de utilização de placas reformadas, deverá constar a logomarca do DETRANS e o número do contrato de confecção das placas.

6. SERVIÇOS DE INSTALAÇÃO DE PLACAS

Instalar placa com poste de aço ou fita, conforme necessidade.

A fita deverá ser utilizada sempre que nas proximidades do local para instalação houver um poste da CELESC.

Devem ser observados obstáculos próximos à instalação das placas que prejudiquem a visualização da mesma, como por exemplo, outras sinalizações, árvores, postes, etc.

7. SERVIÇOS DE MANUTENÇÃO DE PLACAS

Alinhar, substituir, endireitar, nivelar e limpar as placas sujeitas a vandalismo e atropelamentos.

8. SERVIÇOS DE REFORMA/RECUPERAÇÃO DE PLACAS

Lixar, pintar e aplicar nova película em uma chapa usada com a finalidade de obter nova sinalização (exemplo: recuperar placa de parada obrigatória que foi substituída por estar deteriorada ou sem refletividade).

9. SERVIÇOS DE PINTURA DE MEIO-FIO

Realizar a pintura de meio-fio, quando solicitado através de Ordem de Serviço.

A CONTRATADA deverá fornecer a tinta, as quais serão:

- Tinta Acrílica para pintura em concreto - cor branca

- Tinta Acrílica para pintura em concreto - cor amarela

10. PLACAS DE SINALIZAÇÃO DE TRÂNSITO

PLACA DE REGULAMENTAÇÃO R-1 PARADA OBRIGATÓRIA

PLACA DE REGULAMENTAÇÃO R-2 "DÊ A PREFERÊNCIA"

PLACA DE REGULAMENTAÇÃO DISCO Ø 50 CM

PLACA DE ADVERTÊNCIA 50X50 CM

PLACA DE REGULAMENTAÇÃO 60X80 CM

PLACA DE 60X150 CM

PLACA DE 80X100 CM

PLACA DE 20X100 CM

PLACA DE INDICAÇÃO

10.1 CHAPA

Chapa de aço galvanizado nº 18 (1,25 mm).

10.2 PREPARAÇÃO DA CHAPA

A após o corte e furação deverá ser desengraxada, decapada e fosfotizada, recebendo primer antioxidante compatível com o sistema a ser utilizado na confecção da placa.

10.3 PINTURA

O verso deverá ser em aquídico (fundo para galvanizados) e acabamento preto fosco em esmalte sintético.

Na parte frontal o fundo deverá ser para uma excelente flexibilidade e estabilidade de cores e de boa qualidade na dureza, proteção à corrosão e resistência a solventes, com exceção das placas adesivadas as quais poderão ser aplicadas diretamente na chapa. As placas deverão ser confeccionadas nas cores padrão, obedecendo aos critérios abaixo e ao padrão Munsell, conforme Manual Brasileiro de Sinalização de Trânsito - Volume I - Sinalização Vertical de Regulamentação.

| COR | PADRÃO | CÓDIGO |
|--------------|---------|--------------|
| Branca | Munsell | N 9,5 |
| Preta | Munsell | N 0,5 |
| Verde | Munsell | 10 G 3/8 |
| Azul | Munsell | 5 PB 2/8 |
| Amarela | Munsell | 10 YR 7,5/14 |
| Marrom | Munsell | 5 YR 6/14 |
| Cor Vermelha | Munsell | 7,5 R 4/14. |

| PLACA | FUNDO |
|-------------------------------------------------------------------------------------------------|---------------------------------------------------------------------------------------------------------------|
| Placa Ortogonal - L = 0,35m | Película refletiva |
| Disco Ø = 50 cm | Fundo branco refletivo |
| Placa 50x50 cm | Fundo amarelo refletivo |
| Placa 60x80 cm | Fundo amarelo refletivo |
| Placa 80x100 cm | Fundo amarelo refletivo |
| Placa 60x150 cm | Fundo preto |
| Placa 20x100 cm | Fundo preto |
| Placa 100x200 cm, de acordo com a diagramação orientativa do Volume III publicado pelo DENATRAN | Fundo azul refletivo, fundo verde refletivo ou fundo marrom refletivo, de acordo com a natureza da informação |

10.4 IDENTIFICAÇÃO NO VERSO

No verso da placa deverá conter a logomarca do DETRANS e o número do contrato de confecção das placas.

10.5 PELÍCULA

As placas deverão ser confeccionadas em película refletiva com esferas inclusas (fundo, orlas e letras), de acordo com cada caso.

- Película refletiva Grau Técnico Prismático na cor vermelha, com esferas inclusas, tipo I-A, ABNT NBR 14644:2013 e ASTM D 4956/2013, durabilidade mínima 07 anos (fundo e orla externa das placas PARE, e orla da placa de regulamentação disco);
- Película refletiva Grau Técnico Prismático na cor branca, com esferas inclusas, tipo I ABNT NBR 14644:2013 e ASTM D 4956/2013, durabilidade mínima 07 anos (letras e orla interna das placas PARE);
- Película refletiva Grau Técnico Prismático na cor amarela, com esferas inclusas, tipo I ABNT NBR 14644:2013 e ASTM D 4956/2013, durabilidade mínima 07 anos (fundo de placas de advertência e placas escamadas);
- Película refletiva Grau Técnico Prismático na cor verde, com esferas inclusas, tipo I ABNT NBR 14644:2013 e ASTM D 4956/2013, durabilidade mínima 07 anos (fundo de placas de indicação);
- Película refletiva Grau Técnico Prismático na cor azul, com esferas inclusas, tipo I ABNT NBR 14644:2013 e ASTM D 4956/2013, durabilidade mínima 07 anos (fundo de placas de indicação);
- Película refletiva Grau Técnico Prismático na cor marrom, com esferas inclusas, tipo I ABNT NBR 14644:2013 e ASTM D 4956/2013, durabilidade mínima 07 anos (fundo de placas de indicação);
- Película de vinil - na cor preta tipo IV-B, ABNT-NBR 14644:2013 e ASTM D 4956/2013, durabilidade mínima 07 anos (orla das placas retangulares e de advertência quadradas);
- A película refletiva aplicada deverá estar livre de cantos rasgados, rachaduras e materiais estranhos;
- As medidas deverão ser conduzidas de acordo com procedimentos padrões para testes fotométricos de retrorrefletores conforme a norma NBR 14644:2013 da ABNT e ASTM E 810;
- As cores das películas refletivas deverão estar de acordo com os valores descritos na NBR 14644:2013 da ABNT e ASTM E 810.

10.6 REGULAMENTAÇÃO

A confecção das placas deverá atender a Resolução 180/2005-CONTRAN - Sinalização Vertical de Regulamentação - Volume I, Resolução 243/2007-CONTRAN - Sinalização Vertical de Advertência - Volume II e Anexo II do Código de Trânsito Brasileiro. O dimensionamento da sinalização aérea indicativa e turística seguirá os critérios do volume III - Sinalização Indicativa - do Denatran.

11. ORIENTAÇÃO PARA CONFEÇÃO DAS PLACAS

11.1 PLACA DE REGULAMENTAÇÃO R-1 PARADA OBRIGATÓRIA

11.1.1 CORES



FUNDO: Vermelho refletivo

ORLA INTERNA: Branco refletivo

ORLA EXTERNA: Vermelho refletivo

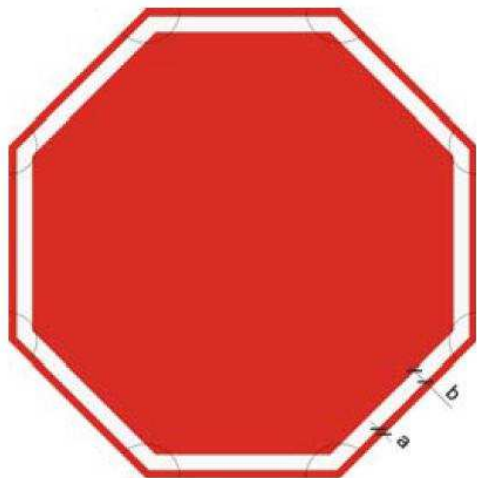
VERSO: Preto fosco

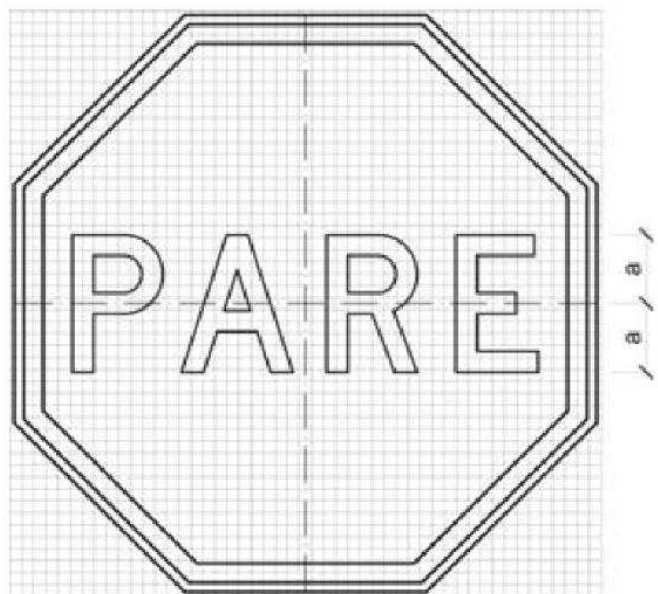
LETRAS: Branco refletivo (série D ou E, texto centralizado)

11.1.2 DIMENSÕES

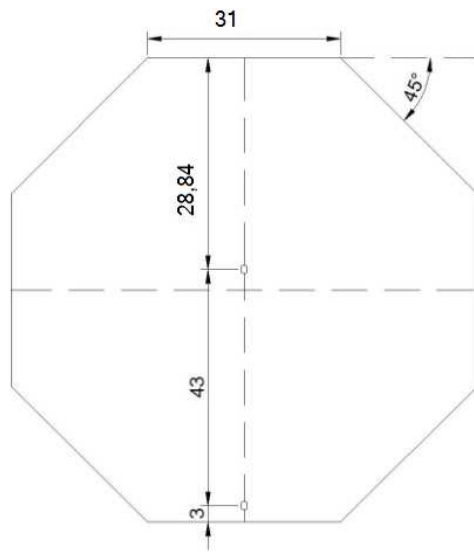
| DIMENSÕES (mm) | | | |
|----------------|----|----|----------|
| Lado | a | b | α |
| 310 | 14 | 28 | 135° |

| DIMENSÕES (mm) | | |
|----------------|---------------|-----|
| Lado | Malha | a |
| 310 | 17,50 x 17,50 | 101 |

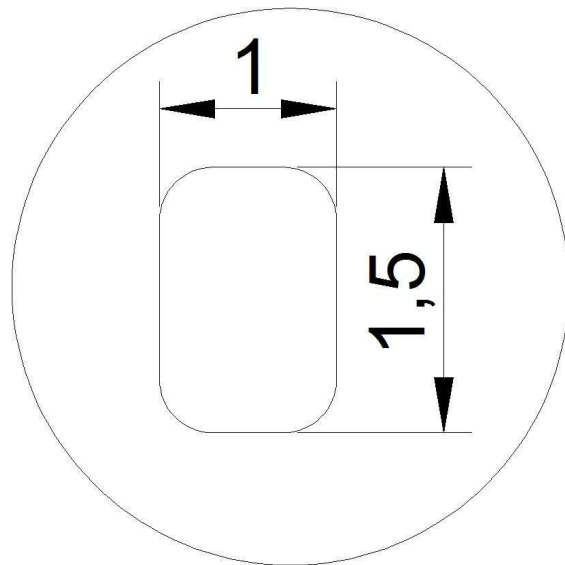


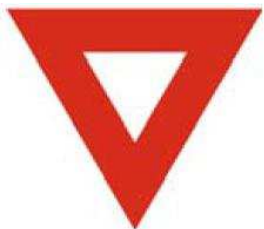


11.1.3 FURAÇÃO



11.1.4 DETALHE DO FURO



11.2 PLACA DE REGULAMENTAÇÃO R-2 “DÊ A PREFERÊNCIA”**11.2.1 CORES**

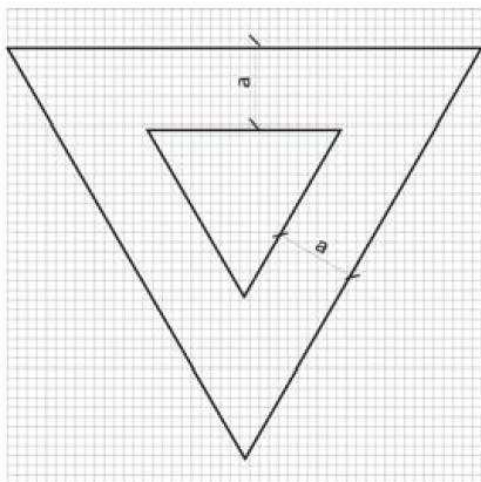
FUNDO: Branco refletivo

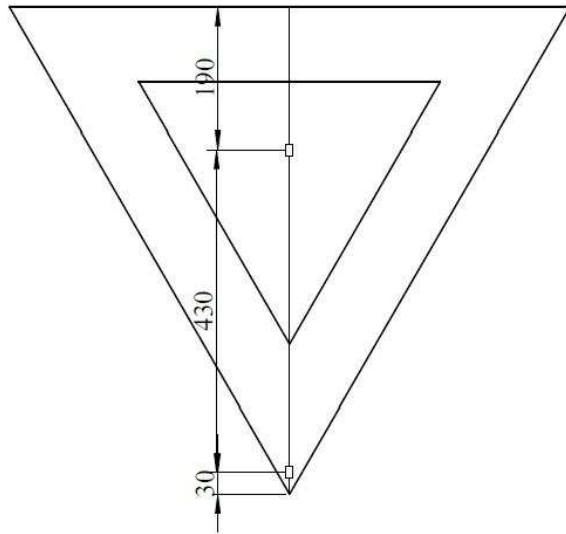
ORLA: Vermelho refletivo

VERSO: Preto fosco

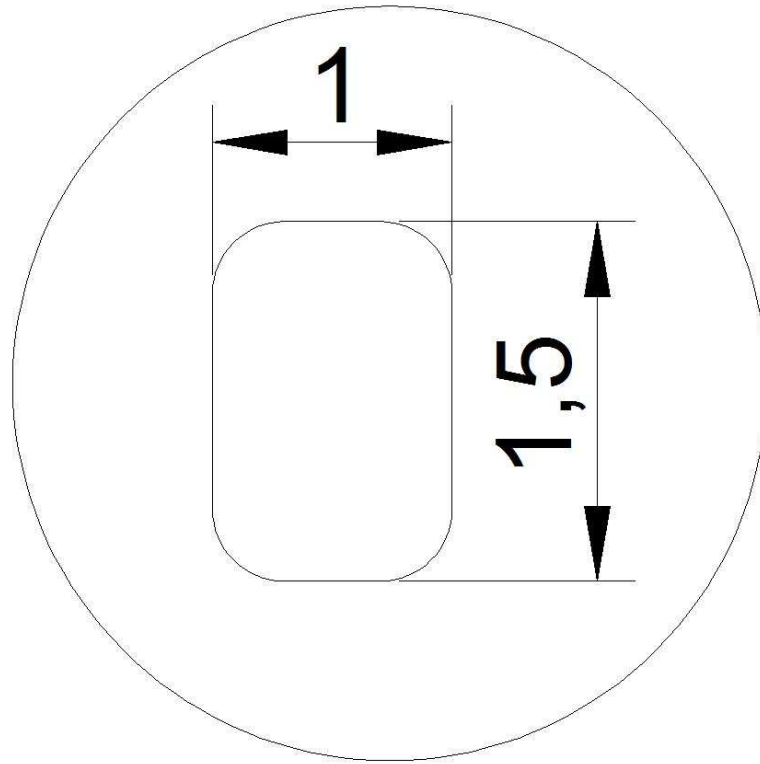
11.2.2 DIMENSÕES

| DIMENSÕES (mm) | |
|----------------|-----|
| Lado | a |
| 750 | 100 |

**11.2.3 FURAÇÃO**

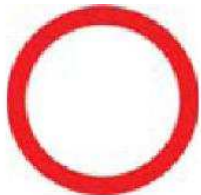


11.2.4 DETALHE DO FURO



11.3 PLACA DE REGULAMENTAÇÃO DISCO Ø 50 CM

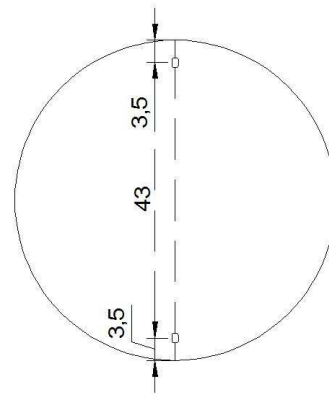
11.3.1 CORES



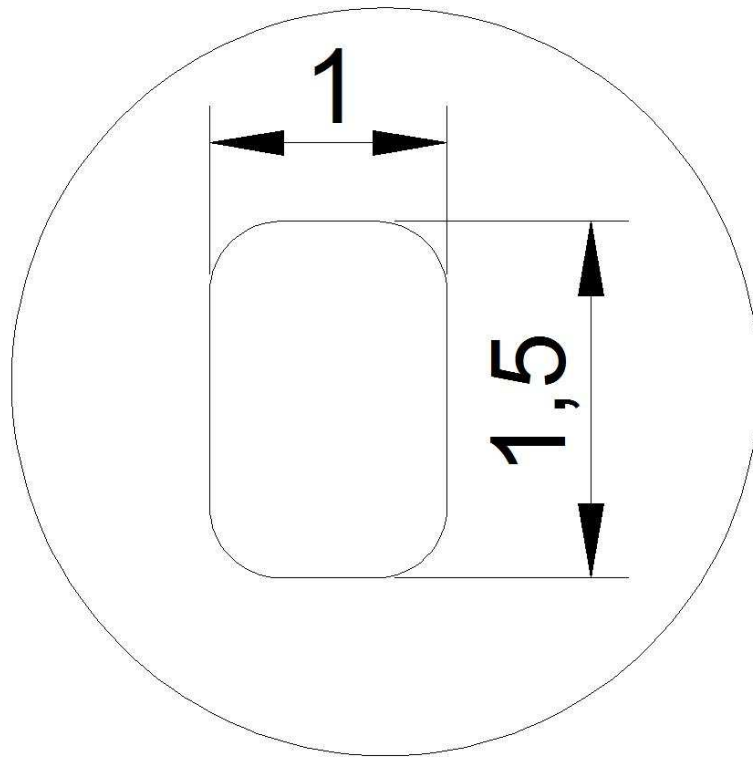
FUNDO: Branco refletivo
ORLA: Vermelho refletivo
VERSO: Preto fosco

11.3.2 DIMENSÕES

Diâmetro: 50 cm
Orla: 5 cm
11.3.3 FURAÇÃO



11.3.4 DETALHE DO FURO

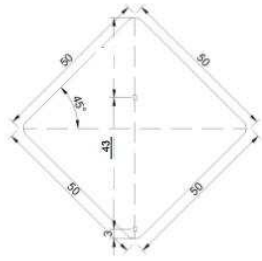


11.4 PLACA DE ADVERTÊNCIA 50X50 CM

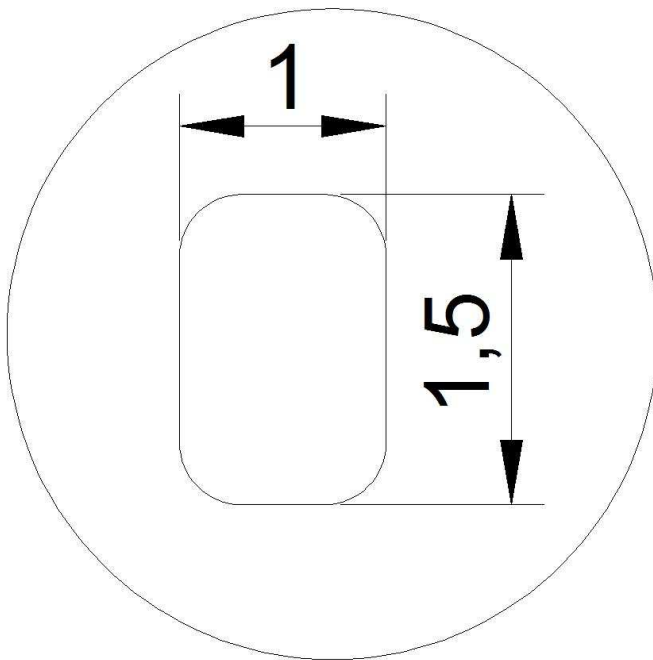
11.4.1 COR E DIMENSÃO

| PLACA | FUNDO | ORLA INTERNA | | ORLA EXTERNA | |
|----------|-------------------|--------------|----------|--------------|----------|
| DIMENSÃO | COR | COR | DIMENSÃO | COR | DIMENSÃO |
| 50X50 cm | Amarelo refletivo | Preto | 2 cm | Amarelo | 1 cm |

11.4.2 FURAÇÃO



11.4.3 DETALHE DO FURO



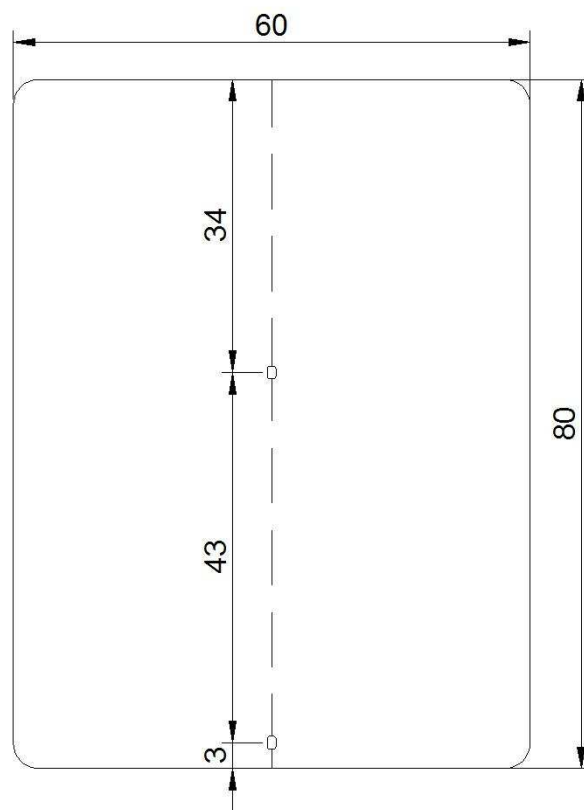
11.5 PLACA DE REGULAMENTAÇÃO 60X80 CM

11.5.1 COR E DIMENSÃO

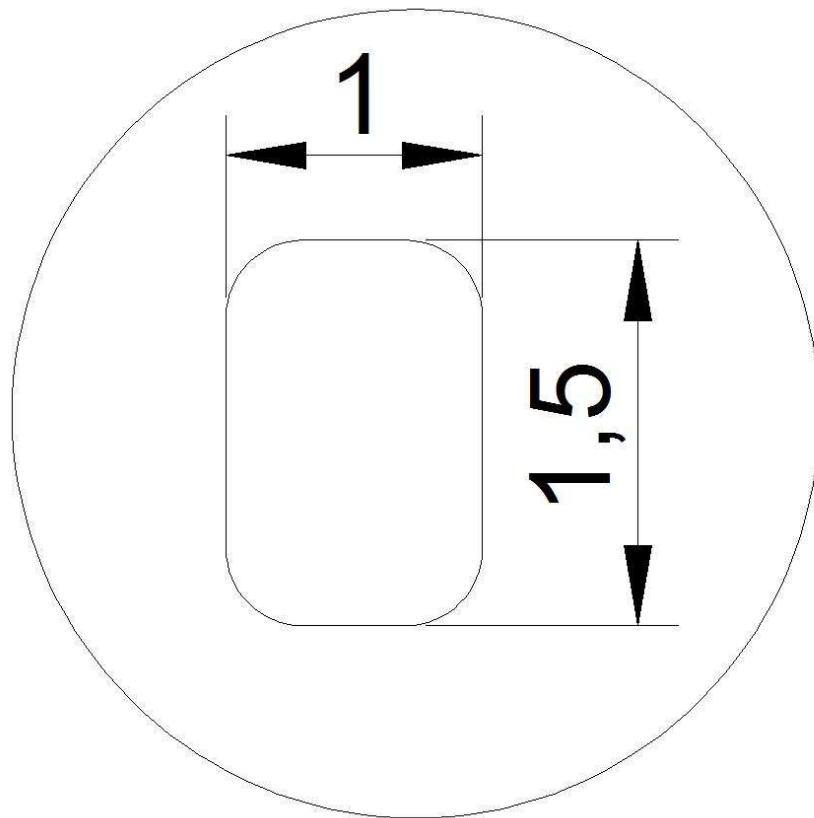
| PLACA | FUNDO | ORLA INTERNA | | ORLA EXTERNA | |
|----------|-------|--------------|----------|--------------|----------|
| DIMENSÃO | COR | COR | DIMENSÃO | COR | DIMENSÃO |
| | | | | | |

| | | | | | |
|----------|------------------|---|---|---|---|
| 60X80 cm | Branco refletivo | - | - | - | - |
|----------|------------------|---|---|---|---|

11.5.2 FURAÇÃO



11.5.3 DETALHE DO FURO

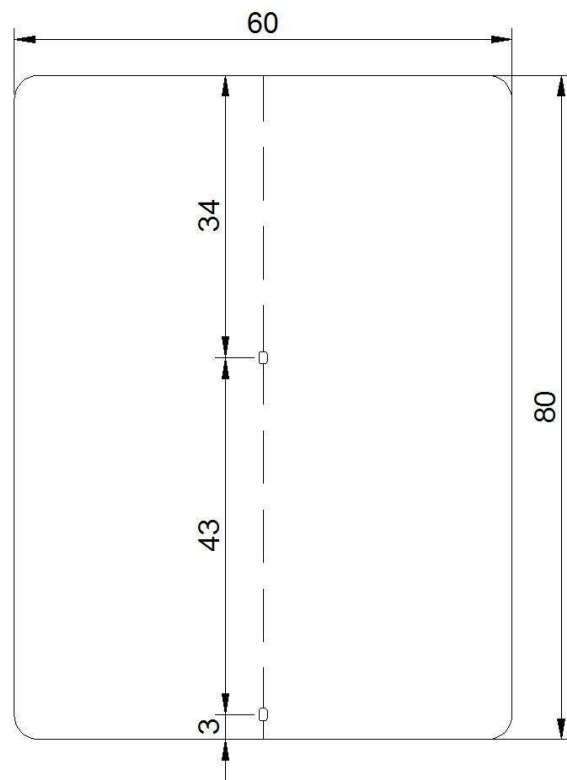


11.6 PLACA DE ADVERTÊNCIA 60X80 CM

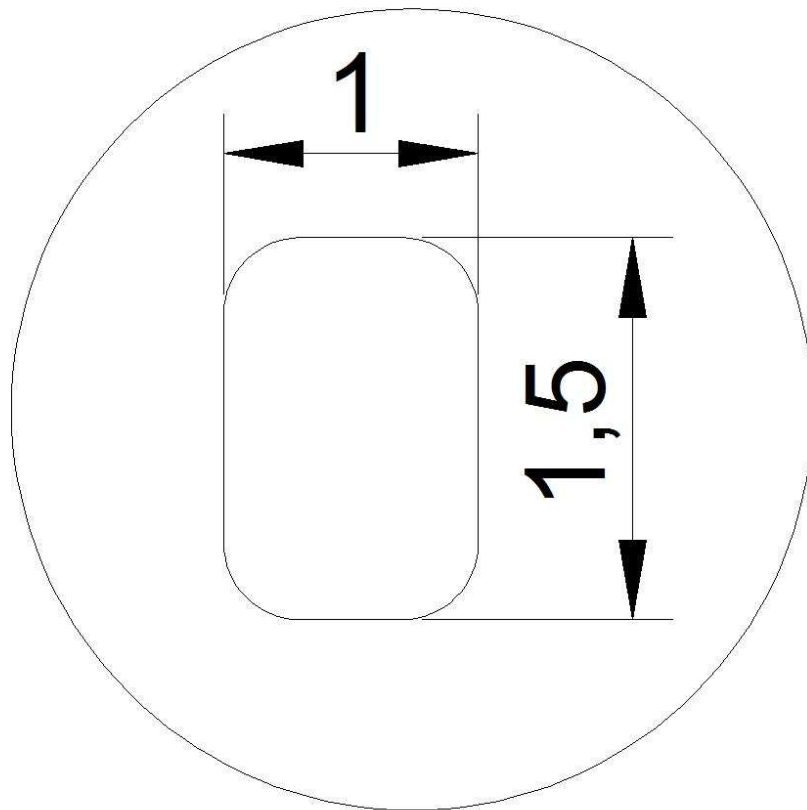
11.6.1 COR E DIMENSÃO

| PLACA | FUNDO | ORLA INTERNA | | ORLA EXTERNA | |
|----------|-------|--------------|----------|--------------|----------|
| DIMENSÃO | COR | COR | DIMENSÃO | COR | DIMENSÃO |

11.6.2 FURAÇÃO



11.6.3 DETALHE DO FURO

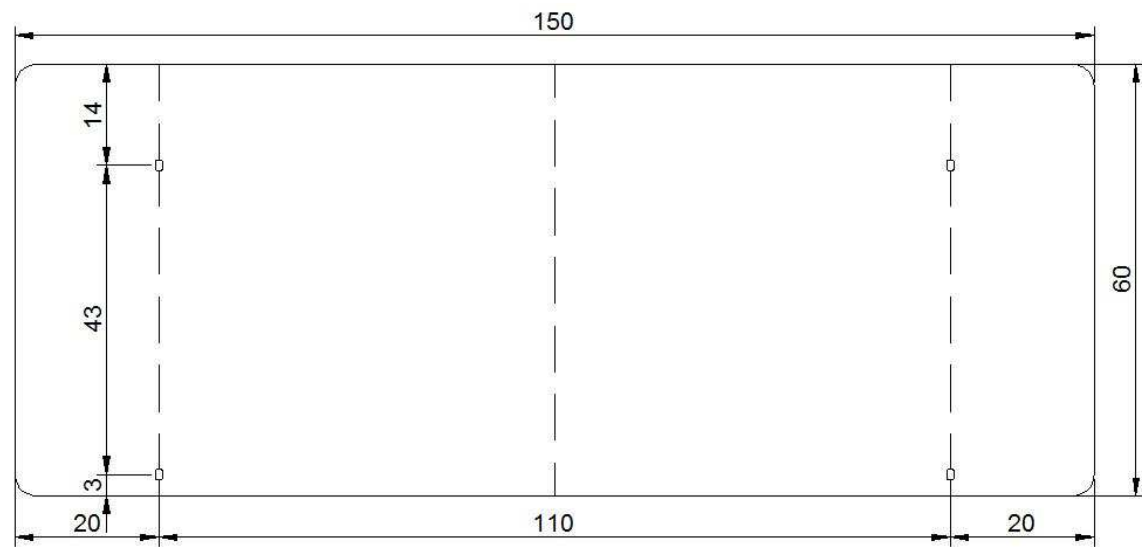


11.7 PLACA DE 60X150 CM

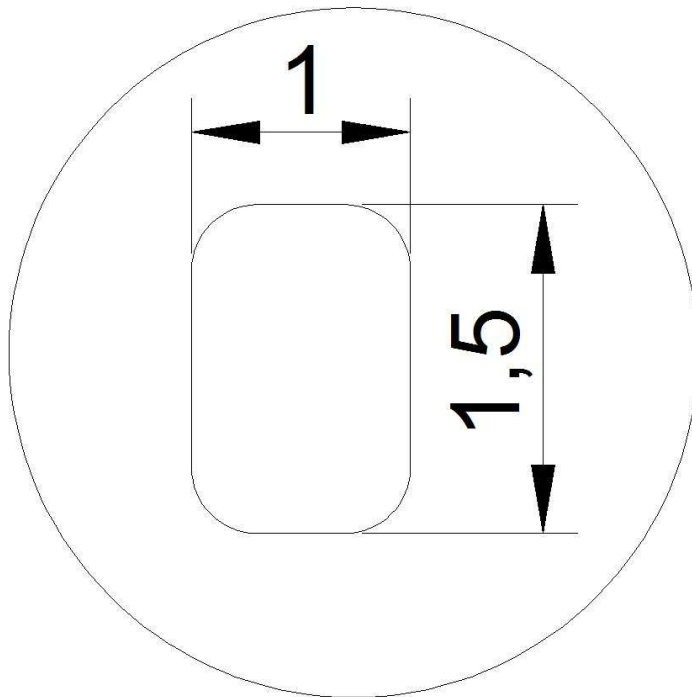
11.7.1 COR E DIMENSÃO

| PLACA | FUNDO | ORLA INTERNA | | ORLA EXTERNA | |
|-----------|------------------|--------------|----------|--------------|----------|
| DIMENSÃO | COR | COR | DIMENSÃO | COR | DIMENSÃO |
| 60X150 cm | Branco Refletivo | - | - | - | - |

11.7.2 FURAÇÃO



11.7.3 DETALHE DO FURO



11.8.9 PLACA DE INDICAÇÃO

11.8.9.1 CORES

As cores de fundo serão de acordo com o tipo de informação a ser fornecido.

Marrom: referente a atrativos turísticos

Azul: referente a informações institucionais e de serviços.

Verde: referente informações relativas à orientação específica da localidade, para indicação de rodovias, municípios e locais situados fora dos limites geográficos do município.

A pintura das placas deverá ser por sistema contínuo e cura a temperatura de 350° C, com tratamento a base de cromo e fósforo e pintura com 05 (cinco) micra de primer epóxi, mais 20 (vinte) micra de poliéster, nas CORES DEFINIDAS ANTERIORMENTE na face principal e de PRETO-FOSCO no verso da chapa, para evitar reflexos.

11.8.9.2 FORMATO

A placa informativa deverá estar de acordo com os critérios recomendados pela bibliografia especializada, podendo-se utilizar como referência o Volume III do Denatran, no qual constam critérios para elaboração de projeto de orientação de destino e diagramação das placas, bem como exemplos de aplicação, através de projetos-tipo.

A dimensão da placa deverá ser de 100x200 cm.

11.8.9.3 LETRAS E PICTOGRAMAS

O tipo de letra adotado para este projeto de sinalização turística foi amplamente experimentado e reúne as melhores características quanto à estética e visibilidade. A seguir apresentamos algumas características técnicas a serem observadas.

FONTE: Standard Alphabets for Highway Signs - Séries D e E(M) e Arial Rounded MT Bold. A escolha da série a ser utilizada varia conforme a grafia da legenda. Para as legendas escritas com letras maiúsculas e minúsculas ou somente minúsculas (unidades de medida), **deve** ser utilizada a Série E(M). Para legendas escritas somente com letras maiúsculas, **deve** ser utilizada a Série D. Já as informações destinadas aos pedestres **deve** ser formato Arial.

MAIÚSCULAS/MINÚSCULAS: Todas as informações deverão conter caracteres maiúsculos/minúsculos.

ALTURA MÍNIMA E SEPARAÇÃO ENTRE OS CARACTERES: Será determinada de acordo com a distância de visibilidade recomendada para a velocidade regulamentada na via.

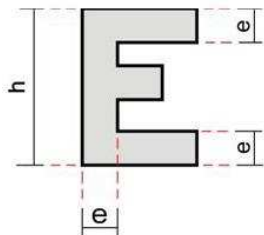
| Velocidade de aproximação (km/h) | Distância mínima de Visibilidade (m) | Altura mínima da letra (m) | Distância legibilidade (m) |
|----------------------------------|--------------------------------------|----------------------------|----------------------------|
| 40 | 60 | 0,100 | 50 |
| 50 | 70 | 0,125 | 70 |
| 60 | 75 | 0,150 | 80 |
| 70 | 85 | 0,175 | 92 |
| 80 | 90 | 0,200 | 109 |
| 90 | 100 | 0,225 | 114 |
| 100 | 120 | 0,275 | 129 |
| | | 0,300 | 148 |

Fonte: CONTRAN

Uma vez definida a altura da letra maiúscula (altura da caixa de texto), o comprimento da legenda (comprimento da caixa de texto) **deve** ser calculado com base nas tabelas de largura das letras, algarismos e sinais gráficos, e espaçamentos entre eles, conforme Volume III do Manual de Sinalização Brasileiro de Trânsito, item 7.

- **ESPESSURA DO TRAÇO DE LETRAS MAIÚSCULAS E ALGARISMOS (mm) - SÉRIE E(M)**

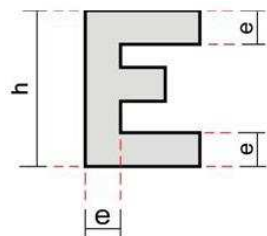
| ALTURA DA LETRA/ ALGARISMO - h (mm) | ESPESSURA DO TRAÇO - e (mm) |
|----------------------------------------|-----------------------------|
| 50 | 10 |
| 75 | 15 |
| 100 | 20 |
| 125 | 25 |
| 150 | 30 |
| 175 | 35 |
| 200 | 40 |
| 250 | 50 |
| 300 | 60 |
| 350 | 70 |
| 400 | 80 |
| 450 | 90 |



- **ESPESSURA DO TRAÇO DE LETRAS MAIÚSCULAS E ALGARISMOS (mm) - SÉRIE E(M)**

| ALTURA DA LETRA/ ALGARISMO - h (mm) | ESPESSURA DO TRAÇO - e (mm) |
|----------------------------------------|-----------------------------|
| 50 | 8 |
| 75 | 12 |
| 100 | 16 |
| 125 | 20 |
| 150 | 24 |
| 175 | 28 |
| 200 | 32 |
| 250 | 40 |

| | |
|-----|----|
| 300 | 48 |
| 350 | 56 |
| 400 | 64 |
| 450 | 72 |

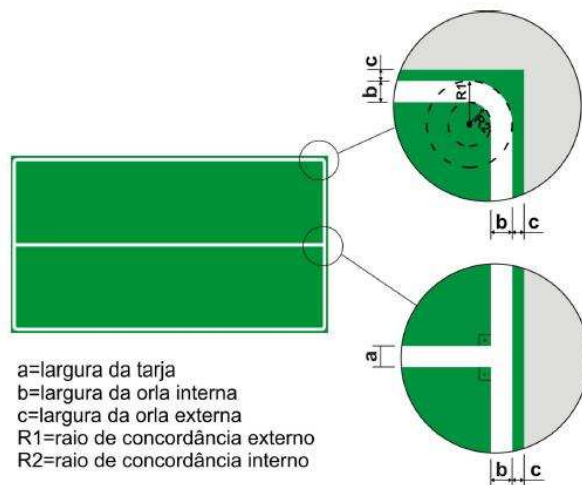


11.11.9.4 ORLAS E TARJAS

As orlas e tarjas têm dimensões que variam conforme a altura da letra maiúscula utilizada nas placas. A orla externa **deve** ter uma dimensão mínima de 10mm, e a orla interna e a tarja, de 20mm.

| h (*) | a = b | c | R1 | R2 |
|-------|-------|----|-----|----|
| ≤ 200 | 20 | 10 | 50 | 30 |
| ≥ 250 | 50 | 25 | 120 | 70 |

(*) Altura da letra maiúscula



COR: A cor da orla deverá ser sempre a mesma da letra utilizada na placa.

RAIO E ESPESSURA: A espessura da orla e os raios das esquinas serão proporcionais ao tamanho da letra. Portanto, tomando por referência a letra de maior tamanho da placa, a orla deverá ter espessura igual a 20% da sua altura, admitindo-se uma tolerância de aproximadamente 15% em sua espessura. Quanto ao raio nas esquinas das placas, será utilizado valor igual a três vezes a espessura da orla para o raio interno.

11.8.9.5 Setas

As setas são elementos fundamentais na sinalização orientativa, por esta razão é necessário que tenham uniformidade em sua forma, proporções e tamanho. As setas apresentam dimensão definida em função:

DIMENSÕES: As dimensões de ambos tipos de flechas devem ser tais, que o lado do quadrado circunscrito seja igual a 1,6 a altura do módulo de texto, admitindo-se uma tolerância de 15%.

Conforme gráfico no Termo de Referência - Serviço Setas 1092617

CORES: Deverão ser utilizadas as mesmas cores do módulo de texto para as respectivas setas.

POSICIONAMENTO: Deverão ser posicionadas em uma ordem adequada à indicação dos locais sinalizados. Assim, as mensagens devem ser apresentadas obedecendo à sequência dos sentidos a serem indicados.

A seta de sentido em frente, quando utilizada em conjunto com mensagens referentes a outras direções, deve ser posicionada no lado oposto ao da seta imediatamente anterior. Quando as informações se referem somente ao sentido em frente, a seta deve estar posicionada ao lado esquerdo da mensagem.

Conforme gráfico no Termo de Referência - Serviço Setas 1092617

11.8.9.6 PICTOGRAMAS

O uso de símbolos (pictogramas) que identifiquem os elementos sinalizados é de fundamental importância principalmente em locais onde os usuários falam idiomas distintos. Porém ainda que não haja o problema linguístico os símbolos ajudam a proporcionar uma informação clara e rápida a uma grande quantidade de pessoas.

TAMANHO: Os pictogramas deverão estar inseridos de acordo com a tabela a seguir:

| ALTURA da LETRA (mm) | PICTOGRAMA (mm) |
|-------------------------|--------------------|
| 100 | 200 X 200 |
| 125 | 200 X 200 |
| 150 | 230 X 230 |
| 175 | 260 X 260 |
| 200 | 300 X 300 |
| 250 | 380 X 380 |
| 300 | 450 X 450 |
| 350 | 530 X 530 |
| 400 | 600 X 600 |
| 450 | 680 X 680 |

FORMATO: Sempre que possível deverão ser observados e utilizados os pictogramas constantes do CTB - Código de Trânsito Brasileiro e do Guia Brasileiro de Sinalização Turística da EMBRATUR.

11.8.9.7 LAYOUT

- Número de informações

As legendas **devem** ser agrupadas por sentido e cada grupo **deve** ser separado por tarja horizontal.

- **Placas de Pré-sinalização e Confirmação de Saída** - **deve** ser utilizado um máximo de quatro legendas, limitado a três legendas nos casos de indicação de um mesmo sentido de direção. Nos casos em que se optar pelo uso da informação “SAÍDA A...m” (pré-sinalização) ou “SAÍDA” (confirmação de saída) na parte superior da placa, ou “Faixa ...” ou “Faixas ... e ...” na parte inferior, **deve** ser utilizado um máximo de três legendas referentes ao acesso. Nesses tipos de placa, não **deve** ser utilizada a informação dos destinos à frente. As informações “SAÍDA A ...m” ou “SAÍDA” **devem** ser grafadas em letras maiúsculas, exceto a unidade de medida.

- **Placas de Confirmação em Frente** - **deve** ser utilizado um máximo de três legendas, e a seta correspondente.

- **Placas de Posicionamento na Pista** - **deve** ser utilizado um máximo de três legendas, podendo apresentar em casos excepcionais apenas uma legenda grafada em duas linhas. Neste tipo de placa também podem ser utilizadas as informações de “SAÍDA A_m” ou “SAÍDA”, **devendo** ser seguidos os mesmos critérios definidos para a placa de Pré-sinalização e Confirmação de Saída.

- **Alinhamento de legendas e setas**

No caso de duas ou três legendas para uma única direção, elas devem ser alinhadas à esquerda, se a seta estiver à esquerda, e à direita, se a seta estiver à direita, obedecendo aos critérios de espaçamento estabelecidos.

Conforme Figura 1 Termo de Referência - Serviço Alinhamento de Legendas e Setas 1092617

No caso de duas legendas e duas direções, com setas posicionadas no mesmo lado da placa, as legendas **devem** ser alinhadas pelo lado das setas.

Conforme Figura 2 Termo de Referência - Serviço Alinhamento de Legendas e Setas 1092617

No caso de duas ou mais legendas com setas em lados opostos, o alinhamento **deve** ser definido pela maior legenda.

Conforme Figura 3 Termo de Referência - Serviço Alinhamento de Legendas e Setas 1092617

Para as legendas menores com seta à esquerda, a seta **deve** ser alinhada com o início da maior legenda.

Conforme Figura 4 Termo de Referência - Serviço Alinhamento de Legendas e Setas 1092617

Quando houver pictograma na placa de orientação, este **deve** ser posicionado ao lado da seta.

Conforme Figura 5 Termo de Referência - Serviço Alinhamento de Legendas e Setas 1092617

Nas placas de posicionamento na pista, o conjunto legendas e seta **deve** ser centralizado em relação ao eixo vertical da placa.

Conforme Figura 6 Termo de Referência - Serviço Alinhamento de Legendas e Setas 1092617

12. RELATÓRIO DOS SERVIÇOS EXECUTADOS

A CONTRATADA deverá fazer o relatório de todos os serviços executados, bem como a apresentação do mesmo semanalmente e mensalmente, assinado por seu responsável quando da apresentação da Nota Fiscal e pelo engenheiro responsável.

A CONTRATADA deverá devolver as ORDENS DE SERVIÇO semanalmente, tendo preenchido a data da execução, para que o DETRANS possa acompanhar a execução do serviço.

A CONTRATADA deverá fazer o relatório de todos os serviços executados, assinado por seu responsável, e entregue no mínimo 7 (sete) dias úteis antes da emissão da nota fiscal. O relatório mensal será encaminhado via e-mail para sinalizacao@joinville.sc.gov.br, digitado em planilha eletrônica, conforme tabela e descrição abaixo:

| DATA | O.S. | RUA | LOCAL | BAIRRO | INST. C/ | INST. S/ | MANUT. | CONFEC. C/ | CONFEC. S/ | REF. C/ | REF. S/ | DESCRIÇÃO | P.M. | P.A. |
|------|------|-----|-------|--------|-------------|-------------|--------|---------------|---------------|------------|------------|-----------|------|------|
| | | | | | | | | | | | | | | |
| | | | | | | | | | | | | | | |
| | | | | | | | | | | | | | | |

DATA - dd/mm/aaaa, exemplo: 01/02/2017

O.S. - número da Ordem de Serviço

RUA - nome da rua, exemplo: DR. JOÃO COLIN

LOCAL - nome da rua no cruzamento ou número, exemplos: MAX COLIN / 950 / 1.500 / TIMBÓ

BAIRRO - nome do bairro, exemplo: AMÉRICA

INST. - quantidade de placas instaladas no endereço, exemplo: 2

MANUT. - quantidade de placas feitas manutenções no endereço, exemplo: 1

CONFEC. C/ - quantidade de placas confeccionadas, com fornecimento de materiais, instaladas no endereço, exemplo: 1

CONFEC. S/ - quantidade de placas confeccionadas, sem fornecimento de materiais, instaladas no endereço, exemplo: 1

REF. C/ - quantidade de placas reformadas, com fornecimento de materiais, instaladas no endereço, exemplo: 1

REF. S/ - quantidade de placas reformadas, sem fornecimento de materiais, instaladas no endereço, exemplo: 1

DESCRIÇÃO - descrição da sinalização, conforme Manual Brasileiro de Sinalização de Trânsito, Volumes I e II, exemplos: PROIBIDO PARAR E ESTACIONAR / PARE / RUA SEM SAÍDA, etc., ou para descrever quantos metros lineares de pintura de meio-fio

P. A. - quantidade de postes de ferro instalados no endereço, exemplo: 0

Obs.: todas as letras deverão estar em MAIÚSCULA.

III-Equipe Mínima:**1. EQUIPE DE TRABALHO****1.1 PROFISSIONAIS**

A contratada deverá possuir equipe suficiente para atender o objeto da contratação sendo os funcionários deverão possuir experiência comprovada para a instalação, substituição e manutenção das placas;

Um dos integrantes da equipe deverá ser habilitado e autorizado a dirigir o veículo utilizado nos serviços a serem executados;

A equipe realizará os serviços sob a supervisão do Engenheiro Responsável, de acordo com a documentação apresentada na habilitação, o qual acompanhará a execução do serviço de modo a garantir que os serviços estão sendo prestados conforme regulamentação do CONTRAN.

1.2 UNIFORME E EPI

Todos os integrantes da equipe deverão estar equipados com equipamentos de segurança (EPI), tais como: boné, sapatão, colete refletivo, luvas, etc.

O uniforme deverá ter a inscrição: "A SERVIÇO DO DETRANS".

1.3 EQUIPAMENTOS E VEÍCULOS**1.3.1 VEÍCULO**

- Veículo utilitário com carroceria de, no mínimo, 2,80m (todos os dispêndios com combustível e manutenção serão de responsabilidade da CONTRATADA);

- O veículo deverá apresentar a inscrição "A SERVIÇO DO DETRANS";

- No caso de manutenção do veículo, a CONTRATADA deverá dispor de um outro veículo similar ao veículo descrito acima, para que os serviços não fiquem prejudicados.

1.3.2 FERRAMENTAS

- Todas as ferramentas e equipamentos necessários para a execução dos serviços deverão ser fornecidos pela CONTRATADA (furadeiras, ferramentas gerais etc.).

IV-Frequência e Periodicidade da execução dos serviços:

Os serviços deverão ser realizados em até 5 (cinco) dias a partir da data de emissão da Ordem de Serviço, para placas de regulamentação, advertência.

Os serviços de instalação de Placa R-1 (PARE) deverão ser instaladas em até 24 (vinte e quatro) horas após a emissão da Ordem de Serviço.

V-Cronograma de execução dos serviços:

Trata-se de serviço contínuo. Os serviços serão realizado em até 5 (cinco) dias após a emissão da ordem de serviço, ou no caso das placas R1 (PARE) em até 24 (vinte e quatro) horas após a emissão da ordem de serviço.

VI-Local de execução dos serviços:

Os serviços serão executados nas vias do município de Joinville.

VII-Gestor do Contrato:

A gestão do contrato será realizada pelo Departamento de Trânsito de Joinville - DETRANS, ou servidor devidamente nomeado por Portaria, sendo este responsável pelo acompanhamento e fiscalização da execução do contrato, inclusive pela observância e controle dos prazos de entrega e garantia, além do recebimento e fiscalização do objeto licitado, conforme disposto no art. 67 da Lei 8.666/93.

VIII-Obrigações da Contratada específicas do objeto:

Assumir integral responsabilidade pela boa e eficiente execução do objeto contratual de acordo com o estabelecido neste termo de referência.

Assumir integral responsabilidade por danos causados a terceiros decorrentes da execução dos serviços.

Deverá proceder às correções necessárias à perfeita realização dos serviços prestados, executando-os em perfeitas condições de acordo com as exigências dos fiscais do contrato.

A CONTRATADA deverá encaminhar o relatório de todos os serviços executados, assinado por seu responsável, no mínimo 7 (sete) dias úteis antes da emissão da nota fiscal.

Os profissionais condutores de veículos deverão ser habilitados e a habilitação deverá estar no prazo de validade;

IX-Obrigações da Contratante específicas do objeto:

Rejeitar, no todo ou em parte, o serviço executado em desacordo com o contrato.

Permitir o acesso dos empregados da CONTRATADA às suas dependências, para execução dos serviços referentes ao objeto, quando necessário e quando for o caso de prestação de serviços

Prestar as informações e os esclarecimentos pertinentes e necessários à execução do objeto do contrato que venham a ser solicitados pela CONTRATADA;

Assegurar-se da boa prestação dos serviços, verificando sempre o seu bom desempenho, de acordo com as especificações;

Efetuar o pagamento do preço, nos prazos e condições contratados.

ANEXO III

MODELO DE PROPOSTA DE PREÇOS

Ao DETRANS,

| Item | Qtde. | Unid. | Especificações | Valor Unit. (em R\$) | Valor Total (em R\$) |
|------|-------|-------|----------------|-------------------------|-------------------------|
| | | | | | |

Preço total em R\$ por extenso:

Validade da Proposta:

Prazo de Entrega:

Local de Entrega:

Condições de Pagamento:

Dados da Licitante:

Razão Social/Nome:

Endereço:

Município:

Estado:

CEP:

CNPJ/CPF/MF:

Fone: () Fax: () E-Mail:

Banco: Agência: Conta:

Representante:

Fone: () Fax: ()

Dados do Representante Legal da Empresa para assinatura do Contrato:

Nome:

CPF:

Cargo/Função:

Local e data: Assinatura/Carimbo

ANEXO IV**MODELO DE DECLARAÇÃO, CONFORME ART. 7.º, INCISO XXXIII, DA CONSTITUIÇÃO FEDERAL.**

....., inscrito no CNPJ nº....., por intermédio de seu representante legal o(a) Sr(a)....., portador(a) da Carteira de Identidade no..... e do CPF no,
DECLARA, para fins do disposto no inciso V do art. 27 da Lei no 8.666, de 21 de junho de 1993, acrescido pela Lei no 9.854, de 27 de outubro de 1999, que não emprega menor de dezoito anos em trabalho noturno, perigoso ou insalubre e não emprega menor de dezesesseis anos, conforme art. 7.º, inciso XXXIII, da Constituição Federal.

Ressalva: emprega menor, a partir de quatorze anos, na condição de aprendiz () . (Observação: em caso afirmativo, assinalar a ressalva acima)

Local e Data:

Nome, cargo e assinatura

Razão Social da empresa

ANEXO V**MODELO DE DECLARAÇÃO CONDIÇÕES DE HABILITAÇÃO**

NOME/RAZÃO SOCIAL DA EMPRESA:

CNPJ:

ENDEREÇO:

DECLARAÇÃO

Declaramos para efeitos do atendimento do 4.1.1, do Edital de Pregão nº/2017, instaurado pelo DEPARTAMENTO DE TRÂNSITO DE JOINVILLE – DETRANS, conforme exigido pelo inciso VII, do art. 4º, da Lei Federal nº 10.520, de 17 de julho de 2002, que atendemos plenamente as condições de habilitação estabelecidas neste Edital.

Ressalva: Em se tratando de Microempresa ou Empresa de Pequeno Porte com restrição fiscal, deverá esclarecer que atende as condições de habilitação, exceto a regularidade fiscal.

Local e data,

**NOME E ASSINATURA DO
REPRESENTANTE DA EMPRESA**

**Obs. Esta declaração deverá retornar preenchida
fixada no lado de fora do envelope de habilitação.**

ANEXO VI

MINUTA TERMO DE CONTRATO Nº ____/2018

Termo de Contrato que entre si celebram o **DEPARTAMENTO DE TRANSITO DE JOINVILLE – DETRANS**, inscrito no C.N.P.J. nº. 83.108.035/0001-76, ora em diante denominado DETRANS e a empresa -----, inscrita no C.N.P.J. nº -----, doravante denominada CONTRATADA, cujo objeto é a **Prestação de serviços de confecção, instalação, substituição e manutenção de placas de sinalização vertical de regulamentação, advertência e indicação, pintura de meio fio no Município de Joinville**, a ser regida pela Lei Federal nº 10.520, de 17 de julho de 2002, a Lei Municipal nº 4.832, de 22 de setembro de 2003, Decreto 5.450 de 31 de maio de 2005, Decreto nº 7.892, de 23 de janeiro de 2013, Lei Complementar nº 123 de 14 de dezembro de 2006, com aplicação subsidiária da Lei nº 8.666, de 21 de junho de 1993, bem como as demais normas legais federais, estaduais e municipais vigentes.

CLÁUSULA PRIMEIRA – DO OBJETO

1.1 – O presente instrumento tem por objeto a **Prestação de serviços de confecção, instalação, substituição e manutenção de placas de sinalização vertical de regulamentação, advertência e indicação, pintura de meio fio no Município de Joinville**, conforme abaixo:

| Item | Qtde. | Unid. | Especificações mínimas | Valor Unit. (em R\$) | Valor Total (em R\$) |
|------|-------|-------|------------------------|-------------------------|-------------------------|
| 01 | | | | | |
| | | | | | |

CLÁUSULA SEGUNDA – VIGÊNCIA, PRAZOS E LOCAL DE ENTREGA

2.1 – O prazo de vigência do Contrato será a partir da assinatura até 31/12/2018, podendo ser prorrogado nos termos da legislação.

2.2 – O serviço será realizado em até 5 (cinco) dias após a emissão da ordem de serviço, ou no caso das placas R1 (PARE) em até 24 (vinte e quatro) horas após a emissão da ordem de serviço.

2.3 – Os serviços serão executados nas vias do município de Joinville.

CLÁUSULA TERCEIRA – Preço

3.1 – O valor deste Contrato para efeitos financeiros, fiscais e orçamentários é de R\$ xxxxxxxxxxx (xxxxxxxxxx reais) sendo o mesmo fixo e irrevogável.

CLÁUSULA QUARTA – Condições de Pagamento

4.1 – O pagamento será efetivado mediante apresentação da nota fiscal eletrônica/fatura que deverá ser emitida em nome do Contratante, da qual deverá constar o número desta licitação, empenho, acompanhado da liberação do órgão requisitante e das negativas fiscais (**Federal, Estadual, Municipal, FGTS e INSS e a Certidão Negativa de Débitos Trabalhistas**) regularizadas.

4.1.1 – As retenções isenções tributárias serão aplicadas de acordo com as legislações federais, estaduais e municipais.

4.2 – O pagamento será efetuado em até 30 (trinta) dias após a entrega dos produtos e apresentação da nota fiscal na Unidade da Contabilidade.

4.3 – Em caso de atraso no pagamento será aplicado o índice de atualização monetária o IPCA – Índice Nacional de Preços ao Consumidor Amplo.

4.5 – A alíquota do ICMS a ser aplicada será considerada aquela fixada para as operações internas no estado de origem, conforme disposto no artigo 155, inciso VII, alínea “b” da Constituição Federal.

CLÁUSULA QUINTA – Recursos para Atender as Despesas

5.1 – As despesas decorrentes desta licitação serão cobertas por meio do seguinte recurso:

410 - 27 . 61001 . 6 . 181 . 12 . 2.2350 . 0 . 339000 - Aplicações Diretas

CLÁUSULA SEXTA – Da Gestão Do Contrato

6.1– A gestão do contrato será realizada pelo Departamento de Trânsito de Joinville - DETRANS, ou servidor devidamente nomeado por Portaria, sendo este responsável pelo acompanhamento e fiscalização da execução do contrato, inclusive pela observância e controle dos prazos de entrega e garantia, além do recebimento e fiscalização do objeto licitado, conforme disposto no art. 67 da Lei 8.666/93.

CLÁUSULA SÉTIMA – Direito de Fiscalização

7.1 – O Gerente de Operações exercerá ampla fiscalização do objeto contratado o que em nenhuma hipótese eximirá a **CONTRATADA** das responsabilidades fixadas pelo Código Civil e do Código de Defesa do Consumidor.

7.2 – A fiscalização do responsável transmitirá por escrito as instruções, ordens e reclamações, competindo-lhe a decisão nos casos de dúvidas que surgirem no decorrer dos serviços.

CLÁUSULA OITAVA – Responsabilidades da Contratante

8.1 – Cumprir e fazer cumprir as disposições deste contrato.

8.2 – Determinar, quando cabível, as modificações consideradas necessárias à perfeita execução do contrato e a tutelar o interesse público.

8.3 – Intervir no objeto e serviço licitado nos casos previstos em lei e na forma deste contrato visando proteger o interesse público.

8.4 – Prestar as informações e os esclarecimentos que venham a ser solicitados pela Contratada.

8.5 – Efetuar o pagamento à Contratada, de acordo com a forma e prazo estabelecidos neste contrato.

8.6 – Conferir, vistoriar e aprovar os materiais entregues e os serviços prestados pela Contratada.

8.7 – Rejeitar, no todo ou em parte, os materiais que a contratada entregar e os serviços que a mesma prestar fora das especificações deste Edital e seus anexos.

8.8 - Permitir o acesso dos empregados da CONTRATADA às suas dependências, para execução dos serviços referentes ao objeto, quando necessário e quando for o caso de prestação de serviços

8.9 - Assegurar-se da boa prestação dos serviços, verificando sempre o seu bom desempenho, de acordo com as especificações;

8.10 - Efetuar o pagamento do preço, nos prazos e condições contratados.

CLÁUSULA NONA – Responsabilidades da Contratada

9.1 – A contratada obriga-se a aceitar os acréscimos e supressões que o DETRANS realizar, até o limite de 25% (vinte e cinco por cento) do valor inicial do contrato.

9.2 – Assumir integral responsabilidade pelo serviço do objeto contratual que vir a efetuar, estando sempre de acordo com o estabelecido nas normas deste contrato e do edital do processo licitatório.

9.3 – Deverá proceder as correções que se tornarem necessárias à perfeita realização do objeto contratado, executando-o em perfeitas condições e de acordo com a fiscalização.

9.4 – O licitante vencedor deverá manter, até o cumprimento final de sua obrigação, todas as condições de habilitação e qualificação exigidas na licitação, devendo comunicar imediatamente à Contratante qualquer alteração.

CLÁUSULA DÉCIMA – Das Sanções

10.1 – As penalidades que poderão ser cominadas à contratada são as previstas na Lei Federal nº 8.666/93, garantida a prévia defesa no prazo de 05 (cinco) dias úteis;

I – advertência;

II – **multa**, que será deduzida dos respectivos créditos ou garantia, podendo ainda ser cobrada administrativamente ou judicialmente, correspondente a:

a) Nos casos de desistência de proposta ou deixar de entregar ou apresentar documentação falsa exigida para o certame, não celebrar contrato, correspondente ao valor total da proposta de:

a.1) 15% (quinze por cento) para os itens com valores até R\$ 50.000,00;

a.2) 10% (dez por cento) para os itens com valores de R\$ 50.000,01 até R\$ 200.000,00;

a.3) 5% (cinco por cento) para os itens com valores acima de R\$ 200.000,01;

b) 0,2% (zero vírgula dois por cento) do valor da proposta por dia de atraso no cumprimento do cronograma físico-financeiro parte integrante da proposta contratada, até o limite de 15 % (quinze por cento);

c) Nos casos de inexecução contratual total, por parte do proponente vencedor, sem prejuízo da apuração e reparação do dano que a exceder, correspondente ao valor total da proposta de:

c.1) 15% (quinze por cento) para os itens com valores até R\$ 50.000,00;

c.2) 10% (dez por cento) para os itens com valores de R\$ 50.000,01 até R\$ 200.000,00;

c.3) 5% (cinco por cento) para os itens com valores acima de R\$ 200.000,01;

d) De até 10% (dez por cento) em caso de inexecução parcial sobre o valor total do contrato, sem prejuízo da apuração e reparação do dano que a exceder.

III – **suspensão temporária** de participação em licitação e **impedimento de contratar** com a Administração Pública, por prazo não superior a 02 (dois) anos.

IV – **declaração de inidoneidade** quando a **CONTRATADA**, sem justa causa, não cumprir as obrigações assumidas, praticando falta grave, dolosa ou revestida de má-fé, a juízo do **DETRANS**. A pena de inidoneidade será aplicada em despacho fundamentado do Diretor Presidente do DETRANS, assegurando a defesa do interessado no prazo de 10 (dez) dias da abertura de vista, ponderada a natureza, a gravidade da falta e a extensão do dano efetivo ou potencial.

10.2 – O montante de multas aplicadas à Contratada não poderá ultrapassar a 15% (quinze por cento) do valor global do contrato. Caso aconteça, o DETRANS terá o direito de rescindir o contrato mediante notificação.

10.3 – As multas deverão ser pagas junto ao setor Financeiro do DETRANS até o dia de pagamento que a Contratada tiver direito ou poderão ser cobradas judicialmente após 30 (trinta) dias da notificação.

10.4 – Nas penalidades previstas neste edital, o DETRANS considerará, motivadamente, a gravidade da falta, seus efeitos, bem como os antecedentes da Contratada, graduando-as e podendo deixar de aplicá-las, se admitidas as justificativas da Contratada, nos termos do que dispõe o art. 87, caput, da Lei nº 8.666/93.

10.5 – As penalidades aplicadas serão registradas no cadastro da Contratada.

10.6 – Nenhum pagamento será realizado à Contratada enquanto pendente de liquidação qualquer obrigação financeira que lhe for imposta em virtude de penalidade ou inadimplência contratual.

CLÁUSULA DÉCIMA PRIMEIRA – Rescisão

11.1 – A rescisão do presente poderá ser:

a) determinada por ato unilateral e escrito do DETRANS, nos casos enumerados nos incisos I a XII e XVII do art. 78 da Lei nº 8.666/93, alterada pela Lei nº 8.883/94 e pela Lei 9.648/98;

b) a inexecução total ou parcial do presente enseja sua rescisão pela Administração, com as consequências previstas na cláusula décima primeira;

c) amigável, por acordo entre as partes, mediante autorização escrita e fundamentada da autoridade competente, reduzida a termo no processo licitatório, desde que haja conveniência do DETRANS;

d) constituem motivos para rescisão do presente os previstos no artigo 78 da Lei nº 8.666/93, alterada pela Lei nº 8.883/94 e pela Lei 9.648/98;

e) em caso de rescisão prevista nos incisos XII a XVII do artigo 78 da Lei nº 8.666/93, alterada pela Lei nº 8.883/94 e pela Lei 9.648/98, sem que haja culpa da contratada, será esta ressarcida dos prejuízos regulamente comprovados, quando os houver sofrido;

f) a rescisão do presente de que trata o inciso I do artigo 78 acarretará as consequências previstas no artigo 80, incisos I a IV, ambos da Lei nº 8.666/93, alterada pela Lei nº 8.883/94 e pela Lei 9.648/98.

g) ficam resguardados os direitos da Administração, em caso de rescisão administrativa, na forma estabelecida no inciso IX do art. 55 da Lei nº 8.666/93 e previsto no art. 77 da Lei nº 8.666/93.

11.2 – Sem prejuízo de quaisquer sanções aplicáveis, a critério do DETRANS, a rescisão importará em impedimento de licitar e contratar com o município, na forma do inciso II, do item 11.2.

CLÁUSULA DÉCIMA SEGUNDA – DA LEGISLAÇÃO APLICÁVEL

12.1 – Nos termos do previsto no artigo 55, inciso XII, aplica-se ao presente contrato a presente legislação:

a) Lei nº 10.520/02

b) Lei nº 8.666/93 e alterações;

c) Decreto nº 5.450/05

d) Código de Defesa do Consumidor;

e) Código Civil;

f) Código Penal;

g) Código Processo Civil;

h) Código Processo Penal;

i) Legislação trabalhista e previdenciária;

j) Estatuto da Criança e do adolescente; e

k) Demais normas aplicáveis

CLÁUSULA DÉCIMA TERCEIRA – Da Publicidade

13.1 – Uma vez assinado, a CONTRATANTE providenciará a publicação do extrato deste Contrato na Imprensa Oficial, como condição indispensável para sua eficácia, conforme determina o Parágrafo Único do artigo 61, da Lei nº 8.666/93.

CLÁUSULA DÉCIMA QUARTA – Foro

14.1 – Para dirimir questões decorrentes deste Contrato fica eleito o Foro da Comarca de Joinville, com renúncia expressa a qualquer outro.

14.2 – E, por estarem assim justos e contratados, assinam o presente eletronicamente, mediante login e senha, devendo o(s) representante(s) legal(is) da(s) contratada(s) providenciar(em) a sua assinatura eletrônica externa, de acordo com Instrução Normativa nº 006/2016, regulamentada pelo Decreto Municipal nº 27.082/2016.

ANEXO VII – MODELO SUGERIDO DE ATESTADO DE CAPACIDADE TÉCNICA**(TIMBRE DA EMPRESA QUE ESTÁ FORNECENDO O ATESTADO)****ATESTADO DE CAPACIDADE TÉCNICA**

Atestamos para os devidos fins, que a empresa, estabelecida na Rua, Bairro, na cidade de, inscrita no C.N.P.J. n.º, forneceu a esta empresa, inscrita no C.N.P.J. n.º, os itens conforme segue:

| Descrição |
|-----------|
| |
| |
| |

Atestamos outrossim, que a mesma sempre atendeu a todos os requisitos, tantos na qualidade quanto na pontualidade dos produtos, nada havendo que possa desaboná-la.

(Data xx/xx/xxxx)

Nome, Assinatura do Responsável legal da empresa

(Cargo/Função)

(carimbo CNPJ)

ANEXO VIII**MODELO DE DECLARAÇÃO QUALIFICAÇÃO TÉCNICA**

(NOME DA EMPRESA), inscrita no CNPJ sob o nº, licitante da Pregão Presencial nº xxx, promovido pelo **DEPARTAMENTO DE TRÂNSITO DE JOINVILLE – DETRANS**, DECLARA, por meio de seu Responsável Legal, Sr(a), portador(a) da carteira de identidade nº, expedida pelo, e do CPF nº, que caso seja vencedora desta licitação cumprira todas as exigências do item 7.8 do edital.

Joinville, ____ de _____ de 2018.

Assinatura e Identificação do Representante Legal da Empresa

Carimbo do CNPJ da Empresa

→ Emitir em papel timbrado da empresa;

→ No caso do Representante Legal não ser um dos sócios da empresa licitante, deve ser apresentado o instrumento de procuração para tais poderes.

ANEXO IX

MODELO DE DECLARAÇÃO EXECUÇÃO DOS SERVIÇOS

(NOME DA EMPRESA), inscrita no CNPJ sob o nº _____, licitante do Pregão Presencial nº XXX , promovido pelo **DEPARTAMENTO DE TRANSITO DE JOINVILLE – DETRANS**, DECLARA, por meio de seu Responsável Legal Sr(a) _____, portador(a) da carteira de identidade nº _____, expedida pelo _____, e do CPF nº _____, que possui capacidade de fornecimento dos materiais e execução dos serviços por cruzamento no prazo de 05 (cinco) dias corridos após recebimento da Ordem de Serviço e que cumprirá todas as exigências do edital, assumindo total responsabilidade de conhecimento de serviços a serem executados, das condições físicas, estruturais e ambientais do local, não podendo alegar qualquer desconhecimento de fato ou condição, nesses termos, que lhe acarrete prejuízos posteriores.

Local, ____ de _____ de 2018.

Assinatura e Carimbo

→ Emitir em papel timbrado da empresa;

→ No caso do Representante Legal não ser um dos sócios da empresa licitante, deve ser apresentado o instrumento de procuração para tais poderes.

JUSTIFICATIVA PARA EXIGÊNCIA DE ÍNDICES FINANCEIROS

A Comissão de Licitações e o setor contábil do DETRANS vem, pela presente, justificar a exigência dos índices financeiros previstos no Edital de Pregão Presencial nº 035/2017

Os índices estabelecidos não ferem o disposto no Art. 31, da Lei 8.666/93 e foram estabelecidos no seu patamar mínimo aceitável, para avaliar a saúde financeira da empresa.

Verifica-se que o Edital da Licitação em pauta atende plenamente a prescrição legal, pois a comprovação da boa situação financeira da empresa está sendo feita de forma objetiva, através do cálculo de índices contábeis previstos no **7.2** do Edital, apresentando a fórmula na qual deverá ser calculado cada um dos índices e o limite aceitável de cada um para fins de julgamento.

Índice de Liquidez Corrente (QLC) consiste na divisão entre o ativo circulante da Empresa, refletindo desse modo a capacidade de pagamento a curto prazo. O índice de Endividamento(QEG) nos revela o montante da dívida em relação ao patrimônio líquido da empresa.

Os índices estabelecidos para a Licitação em pauta ($QLC \geq 1$ e $GEG \leq 1$) não ferem o disposto no Art. 31, da Lei 8.666/93 e foram estabelecidos no seu patamar mínimo aceitável, para avaliar a saúde financeira da empresa.



Documento assinado eletronicamente por **Glaucus Folster, Diretor (a) Executivo (a)**, em 22/02/2018, às 14:20, conforme a Medida Provisória nº 2.200-2, de 24/08/2001, Decreto Federal nº 8.539, de 08/10/2015 e o Decreto Municipal nº 21.863, de 30/01/2014.



Documento assinado eletronicamente por **Braulio Cesar da Rocha Barbosa, Diretor (a) Presidente**, em 23/02/2018, às 14:40, conforme a Medida Provisória nº 2.200-2, de 24/08/2001, Decreto Federal nº8.539, de 08/10/2015 e o Decreto Municipal nº 21.863, de 30/01/2014.



A autenticidade do documento pode ser conferida no site <https://portalsei.joinville.sc.gov.br/> informando o código verificador **1543139** e o código CRC **2B03468E**.

Rua XV de Novembro, 1383 - Bairro América - CEP 89201-602 - Joinville - SC - www.joinville.sc.gov.br

17.0.058505-0

1543139v8