

IMAGENS ANEXAS AO MEMORIAL DESCRITIVO (SEI nº 0486698)



Imagem 1 - Localização das Unidades Habitacionais

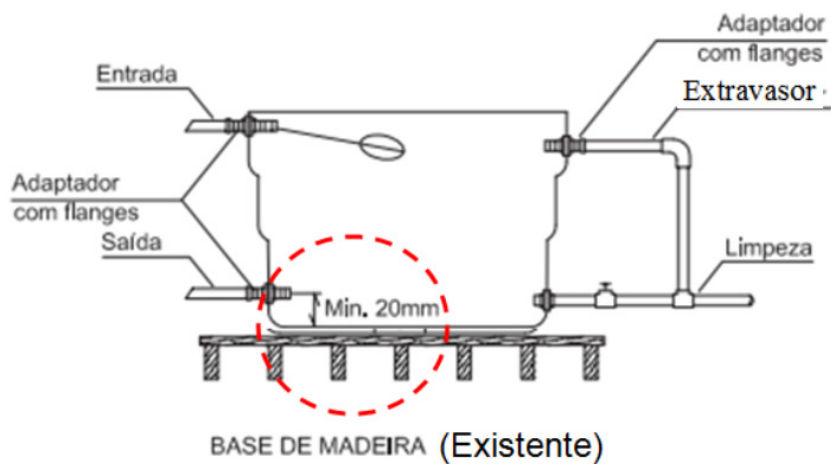


Imagem 2 – Instalação do reservatório superior.

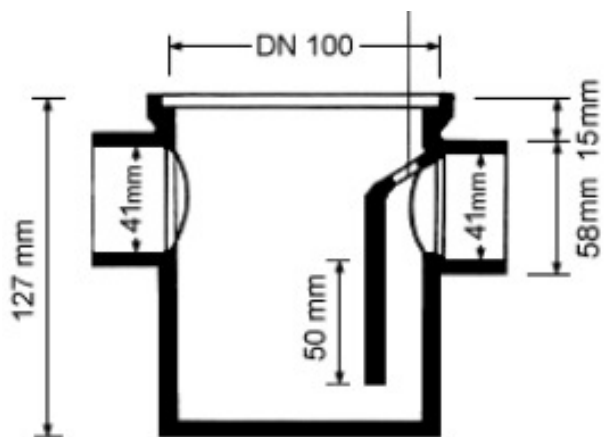


Imagem 3 – imagem ilustrativa do corte de um ralo sanitário – fecho hídrico (50mm).

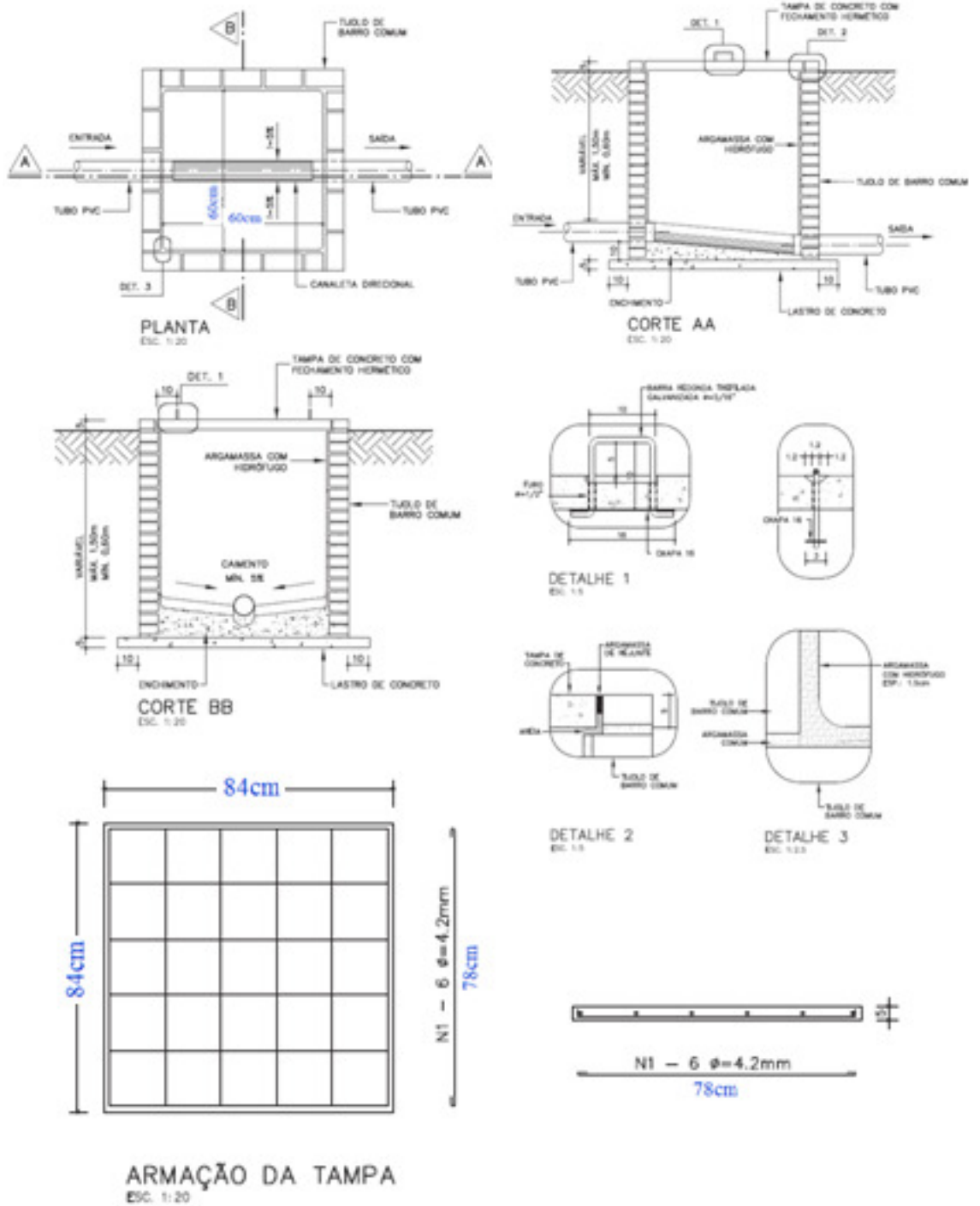


Imagem 4 – Extraída e adaptado caderno Técnico do Fundo de Desenvolvimento para Educação Básica – Secretaria da Educação do Estado de São Paulo.



Imagem 5 – Exemplo de viga de nivelamento e tampa da caixa de gordura – Unidade Habitacional n° 147.



Imagem 6 – Apresenta a seqüência da execução da viga de nivelamento e da tampa das caixas de gordura e inspeção existentes.



Imagem 7 – Caixa de gordura pré-fabricada com divisor móvel.



Imagem 8 – ponto de luz “mal locado”.



Imagem 9 – Existência de contra-marco em alumínio.



Imagem 10 – Falta da porta/veneziana.



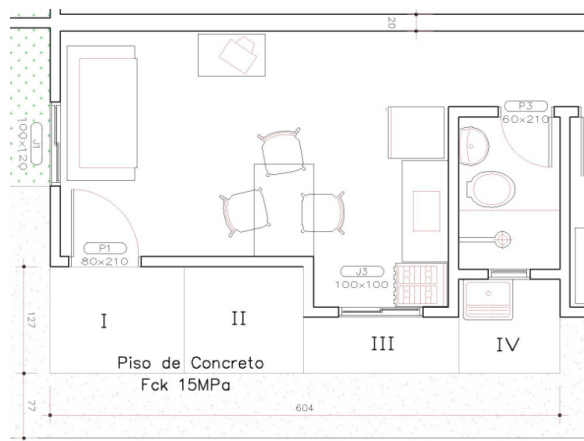
Imagem 11 – Defeitos nas esquadrias de madeira.



Imagem 12 – Pintura Externa.



Imagem 13 – Pisos na soleira da porta de entrada quebrados.



Detalhe 1 – Calçada da porta de entrada (04 placas de concreto), imagem extraída do projeto urbanístico.



Imagem 14 – Exemplos de muretas dos hidrômetros das Unidades Habitacionais (60/64 e 130/134) sem reboco e fora do prumo.



Imagem 15 – Águas pluviais estagnadas no fundo dos lotes.



Imagem 16A – Conflitos existentes no que se refere à distribuição de águas pluviais.



Imagem 16B – Os pontos A e B representam o local do apoio do conjunto (Tê + Joelhos).



Imagem 17 – Esperas da rede pública



Imagem 18 – Prolongamento dos beirais realizados pelos beneficiários (círculo vermelho), e projeto original (círculo azul).



Imagem 18A – Telhas do beiral derrubadas ou soltas.

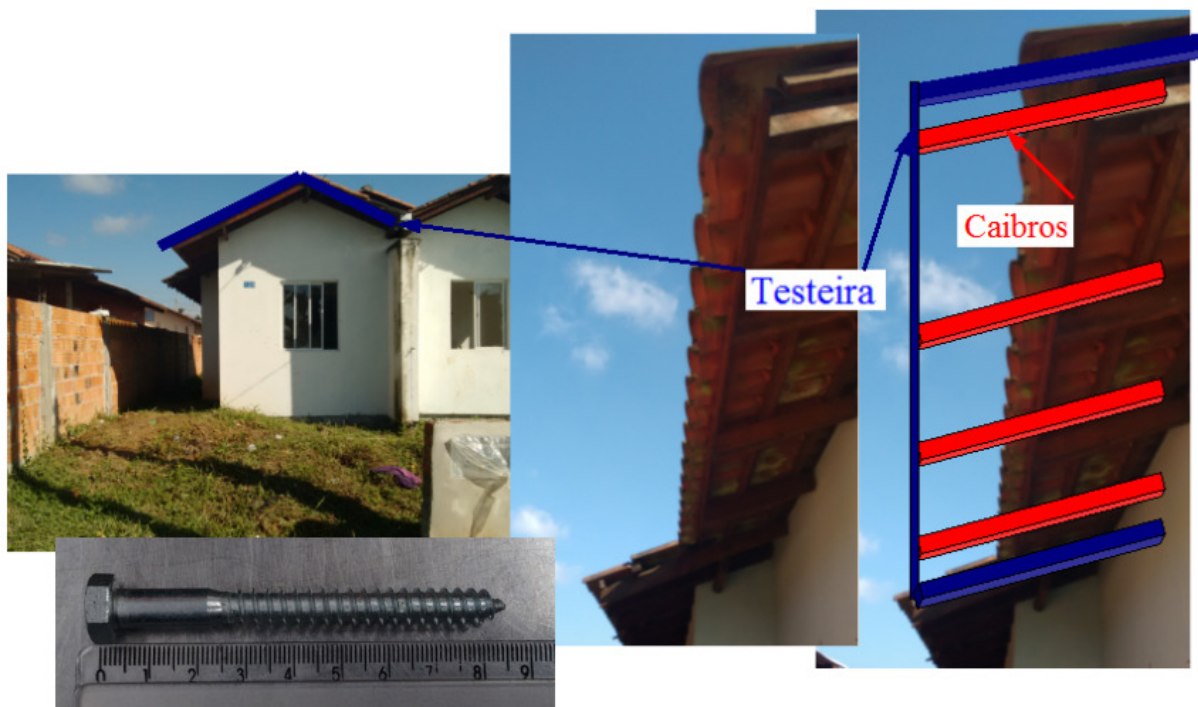


Imagem 19 – Ilustra a execução do aumento do beiral.

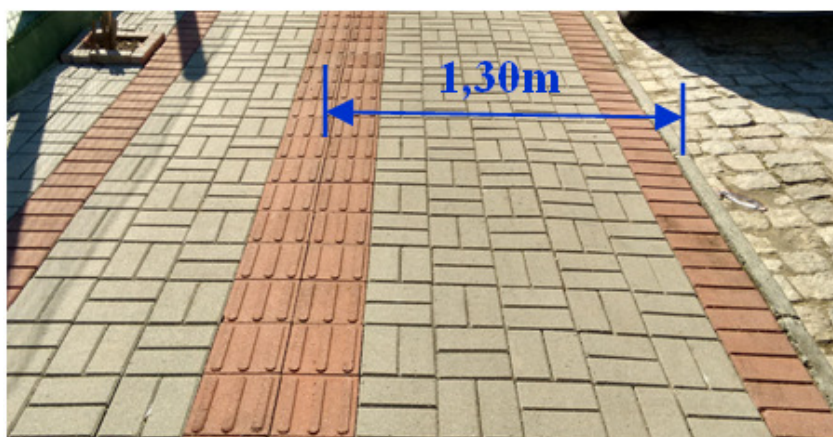


Imagem 20 – Exemplo de para instalação do piso tátil direcional.



Imagem 21 – Exemplos de espécies de Jacarandá



Base de Concreto (f_{ck} 15Mpa – 20 x 20 x 40cm)

Imagem 22 – Exemplo de lixeira tipo cesto.