

AVENIDA HERMANN AUGUST LEPPER

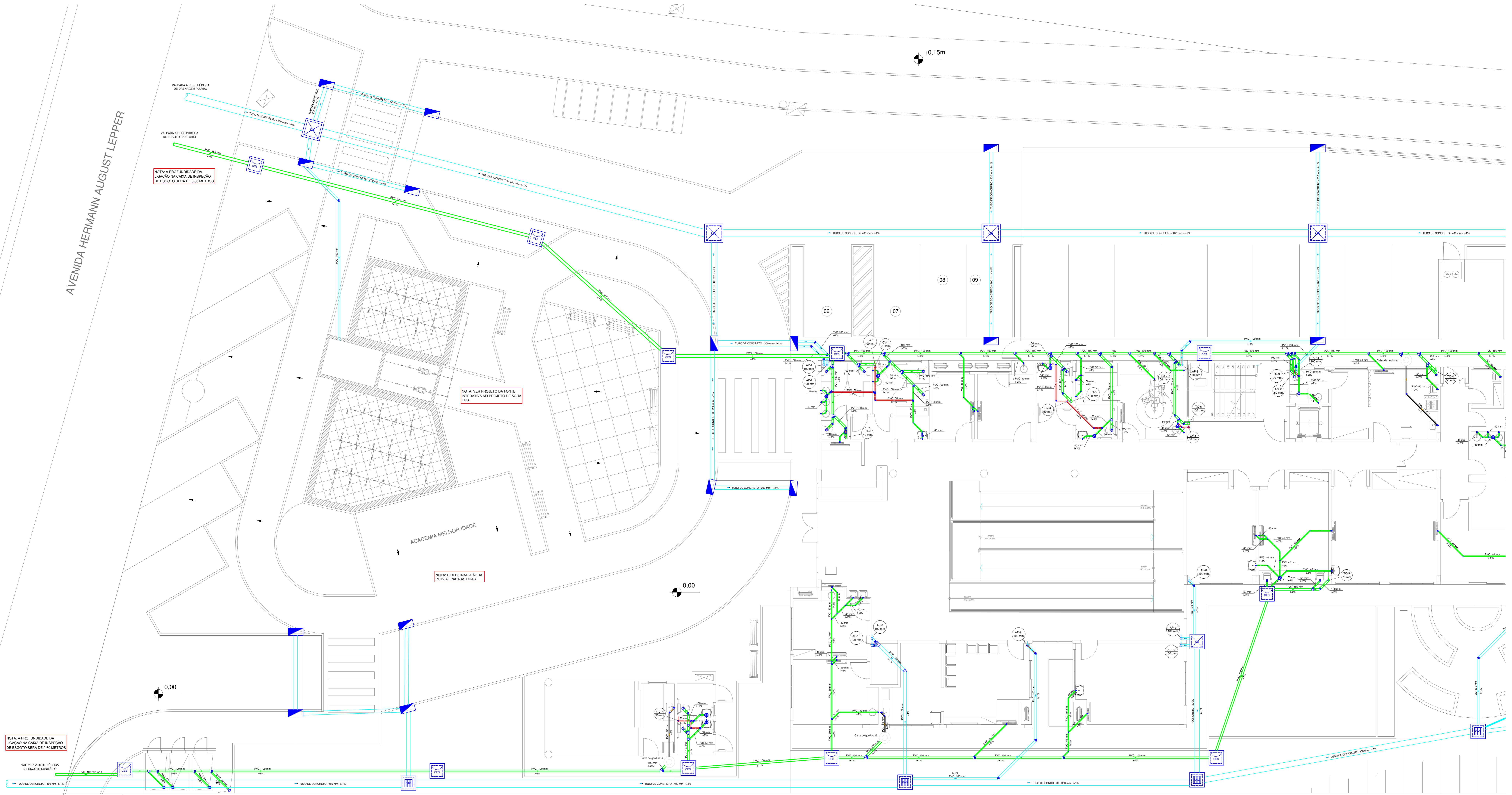
+0,15m

NOTA: A PROFUNDIDADE DA LIGAÇÃO NA CAIXA DE INSPEÇÃO DE ESGOTO SERÁ DE 0,60 METROS

NOTA: VER PROJETO DA FONTE INTERATIVA NO PROJETO DE ÁGUA FRIA

NOTA: DIRECIONAR A ÁGUA PLUVIAL PARA AS RUAS

NOTA: A PROFUNDIDADE DA LIGAÇÃO NA CAIXA DE INSPEÇÃO DE ESGOTO SERÁ DE 0,60 METROS



PLANTA BAIXA TÉRREO - ESGOTO / DRENAGEM PLUVIAL - PARTE 01/02  
ESCALA - 1:75

Legenda	
[Símbolo]	Acondicionador de ar
[Símbolo]	Arquitetura
[Símbolo]	Caixa de inspeção
[Símbolo]	Caixa de gordura
[Símbolo]	Caixa de areia/óleo/areia
[Símbolo]	Caixa de areia/óleo/gordura
[Símbolo]	Caixa de inspeção/égua
[Símbolo]	Caixa de inspeção/égua/égua
[Símbolo]	Caixa de inspeção/égua/égua/égua
[Símbolo]	Caixa de inspeção/égua/égua/égua/égua
[Símbolo]	Caixa de inspeção/égua/égua/égua/égua/égua
[Símbolo]	Caixa de inspeção/égua/égua/égua/égua/égua/égua
[Símbolo]	Caixa de inspeção/égua/égua/égua/égua/égua/égua/égua
[Símbolo]	Caixa de inspeção/égua/égua/égua/égua/égua/égua/égua/égua
[Símbolo]	Caixa de inspeção/égua/égua/égua/égua/égua/égua/égua/égua/égua
[Símbolo]	Caixa de inspeção/égua/égua/égua/égua/égua/égua/égua/égua/égua/égua
[Símbolo]	Caixa de inspeção/égua/égua/égua/égua/égua/égua/égua/égua/égua/égua/égua
[Símbolo]	Caixa de inspeção/égua/égua/égua/égua/égua/égua/égua/égua/égua/égua/égua/égua
[Símbolo]	Caixa de inspeção/égua/égua/égua/égua/égua/égua/égua/égua/égua/égua/égua/égua/égua
[Símbolo]	Caixa de inspeção/égua/égua/égua/égua/égua/égua/égua/égua/égua/égua/égua/égua/égua/égua
[Símbolo]	Caixa de inspeção/égua/égua/égua/égua/égua/égua/égua/égua/égua/égua/égua/égua/égua/égua/égua
[Símbolo]	Caixa de inspeção/égua/égua/égua/égua/égua/égua/égua/égua/égua/égua/égua/égua/égua/égua/égua/égua
[Símbolo]	Caixa de inspeção/égua/égua/égua/égua/égua/égua/égua/égua/égua/égua/égua/égua/égua/égua/égua/égua/égua
[Símbolo]	Caixa de inspeção/égua/égua/égua/égua/égua/égua/égua/égua/égua/égua/égua/égua/égua/égua/égua/égua/égua/égua
[Símbolo]	Caixa de inspeção/égua/égua/égua/égua/égua/égua/égua/égua/égua/égua/égua/égua/égua/égua/égua/égua/égua/égua/égua
[Símbolo]	Caixa de inspeção/égua
[Símbolo]	Caixa de inspeção/égua
[Símbolo]	Caixa de inspeção/égua
[Símbolo]	Caixa de inspeção/égua

Legenda de linhas	
[Linha]	Esgoto
[Linha]	Água Pluvial
[Linha]	Água Fria

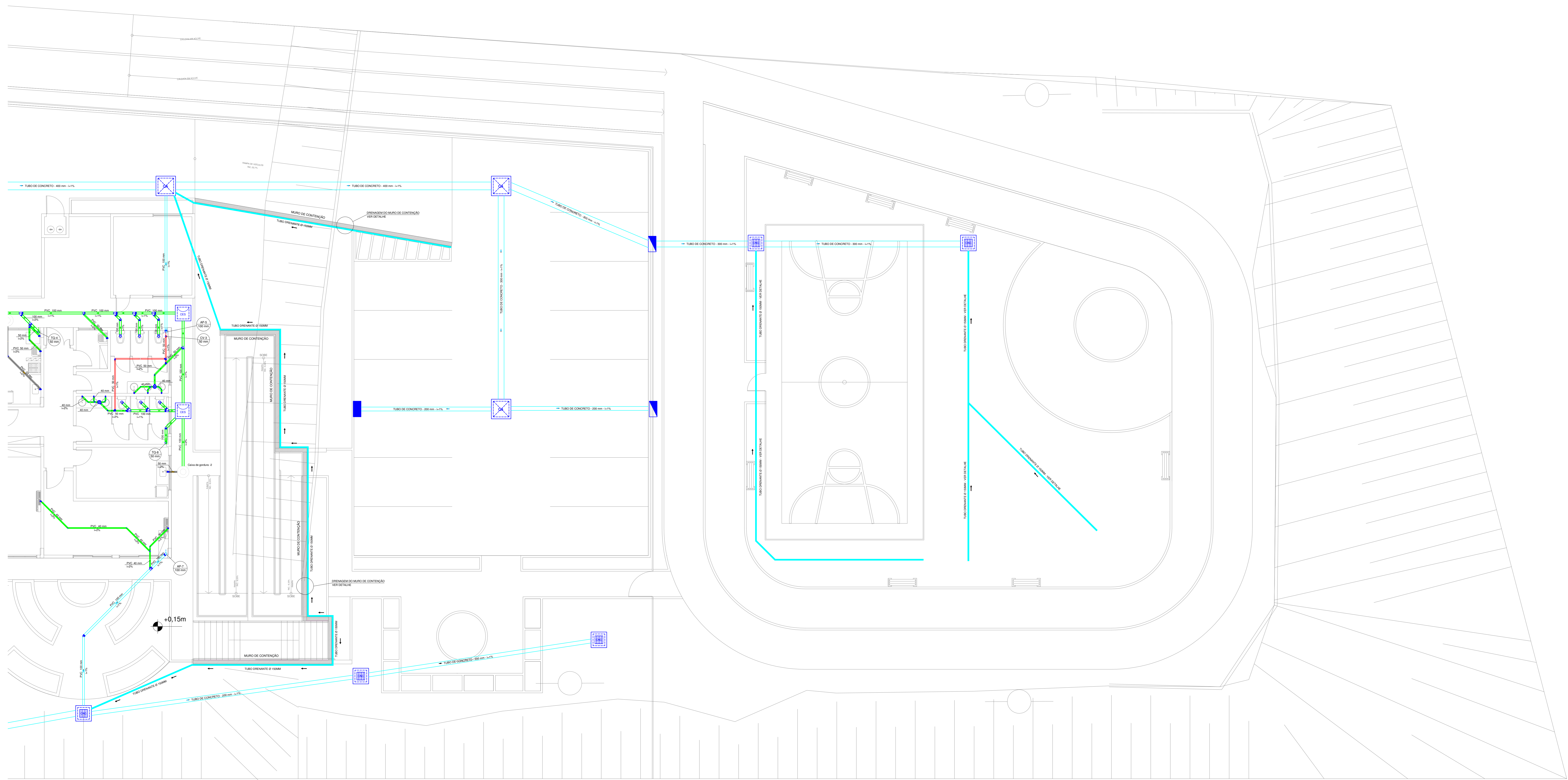
Associação de Municípios do Nordeste do Estado de Santa Catarina  
AMUNESC

Equipe Técnica:  
Arquitetos: BRUNO SCHWARTZ, JULIANO VERNANCO, TÁBATA VIANA FLORINDA  
Engenheiras Civis: FÁBOLA BARRI DE ALMEIDA CONSTATE, GABRIELA CARDOSO GUIMARÃES, PROCIER FERREIRA MASTRO  
Técnicos em Edificações: MARCOS STABELHOFFER  
Estagiários de Arquitetura: ANA PAULA FUCHS DUARTE, LAISKA FROES  
Estagiários de Engenharia: NAYARA LOPES FERNANDES DOS SANTOS

PROJETO	NÚCLEO DE ASSISTÊNCIA INTEGRAL AO PACIENTE ESPECIAL PROJETO HIDROSSANITÁRIO
TERRENO	FUNDO MUNICIPAL DE SAÚDE DE JOINVILLE Endereço: Rua Hermann August Lepper, Gangaçu, Joinville - SC
IDENTIFICAÇÃO E APROVAÇÃO	ABASTECIMENTO DE ÁGUA PROJETO
PROJETO	Dilaura Tonin da Cunha Eng. Civil - CREA/SC 103401-4 Rogério Ferraz Mastro Engenheiro Civil - CREA/SC 103401-3
REVISÃO	ABASTECIMENTO DE ÁGUA

Informações	CONTÉUDO DA FRONTEIRA	NÚMERO PP
Nome do Projeto: PLANTA BAIXA - ESGOTO / DRENAGEM TÉRREO - PARTE 01/02		01/09
Data: Setembro de 2021		

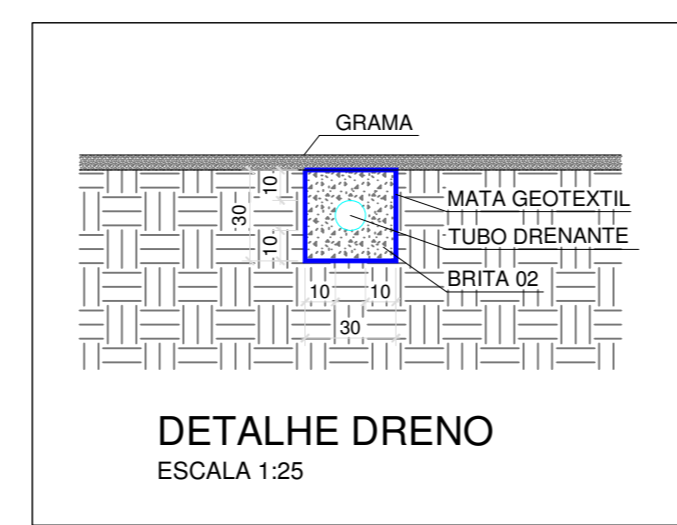
Projeto Hidrossanitário (0111251344) - SET 21 (D.258097-6) - PG. 1



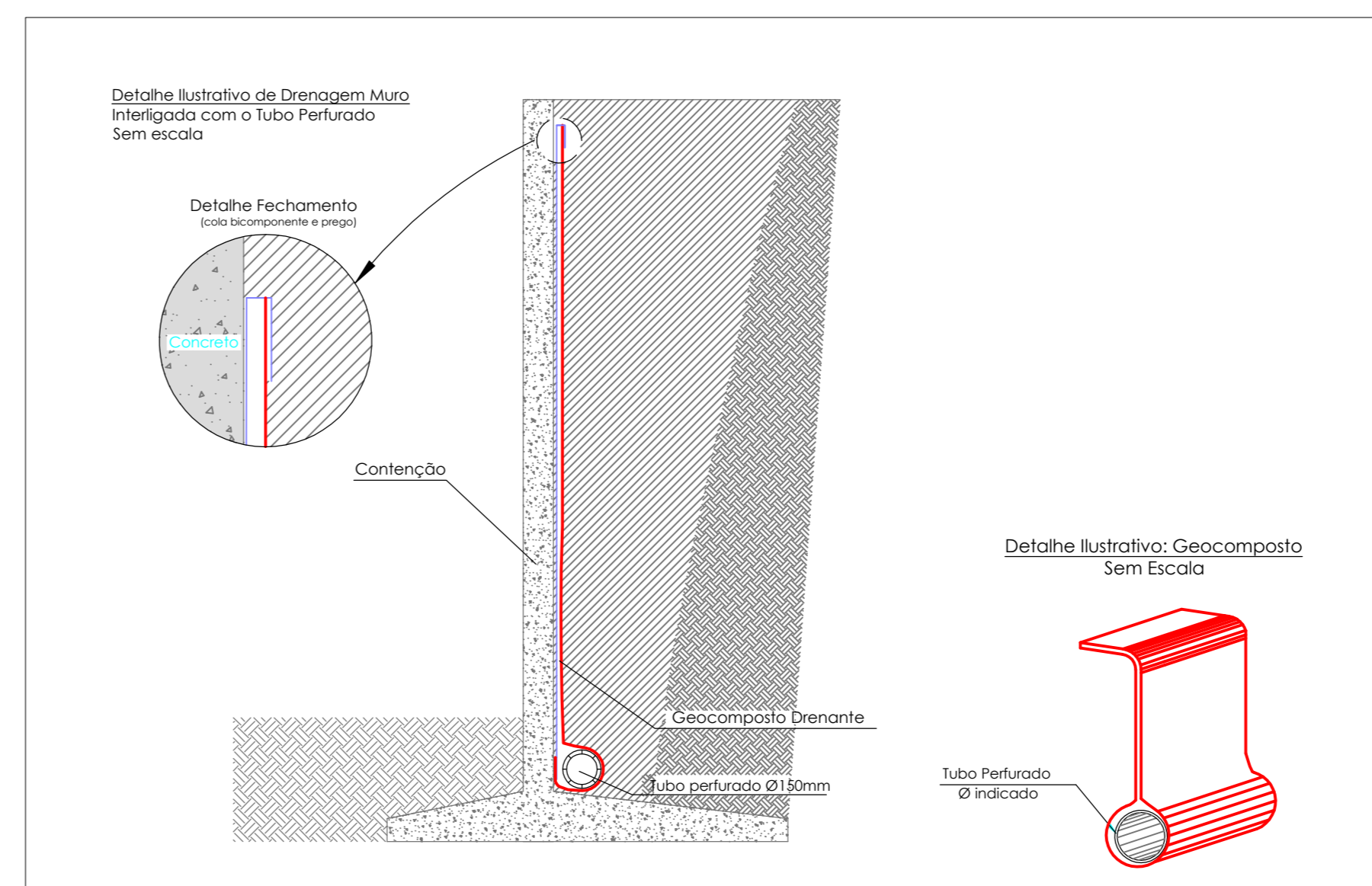
PLANTA BAIXA TÉRREO - ESGOTO / DRENAGEM PLUVIAL - PARTE 02/02  
 ESCALA - 1:75

Legenda	
[Symbol]	At. Circunscritiva
[Symbol]	At. Detalhada
[Symbol]	Solo de solo
[Symbol]	Caixa Elevada
[Symbol]	Caixa de inspeção simples
[Symbol]	Caixa de inspeção dupla
[Symbol]	Caixa Inspeção Espaço Elevado
[Symbol]	Clube Residencial
[Symbol]	Jardim
[Symbol]	Jardim 20' x 30m II
[Symbol]	Jardim 30' x 30m
[Symbol]	Jardim 40' x 30m
[Symbol]	Jardim 50' x 30m
[Symbol]	Jardim 60' x 30m
[Symbol]	Jardim 70' x 30m
[Symbol]	Jardim 80' x 30m
[Symbol]	Jardim 90' x 30m
[Symbol]	Jardim 100' x 30m
[Symbol]	Jardim 110' x 30m
[Symbol]	Jardim 120' x 30m
[Symbol]	Jardim 130' x 30m
[Symbol]	Jardim 140' x 30m
[Symbol]	Jardim 150' x 30m
[Symbol]	Jardim 160' x 30m
[Symbol]	Jardim 170' x 30m
[Symbol]	Jardim 180' x 30m
[Symbol]	Jardim 190' x 30m
[Symbol]	Jardim 200' x 30m
[Symbol]	Jardim 210' x 30m
[Symbol]	Jardim 220' x 30m
[Symbol]	Jardim 230' x 30m
[Symbol]	Jardim 240' x 30m
[Symbol]	Jardim 250' x 30m
[Symbol]	Jardim 260' x 30m
[Symbol]	Jardim 270' x 30m
[Symbol]	Jardim 280' x 30m
[Symbol]	Jardim 290' x 30m
[Symbol]	Jardim 300' x 30m
[Symbol]	Jardim 310' x 30m
[Symbol]	Jardim 320' x 30m
[Symbol]	Jardim 330' x 30m
[Symbol]	Jardim 340' x 30m
[Symbol]	Jardim 350' x 30m
[Symbol]	Jardim 360' x 30m
[Symbol]	Jardim 370' x 30m
[Symbol]	Jardim 380' x 30m
[Symbol]	Jardim 390' x 30m
[Symbol]	Jardim 400' x 30m
[Symbol]	Jardim 410' x 30m
[Symbol]	Jardim 420' x 30m
[Symbol]	Jardim 430' x 30m
[Symbol]	Jardim 440' x 30m
[Symbol]	Jardim 450' x 30m
[Symbol]	Jardim 460' x 30m
[Symbol]	Jardim 470' x 30m
[Symbol]	Jardim 480' x 30m
[Symbol]	Jardim 490' x 30m
[Symbol]	Jardim 500' x 30m

Legenda de cor	
[Color]	Asfalto
[Color]	Gravado
[Color]	Gravado (Quadrado)
[Color]	Pavimento
[Color]	Terreiro



DETALHE DRENO  
 ESCALA 1:25



Associação de Municípios do Nordeste do Estado de Santa Catarina  
 AMUNESC

Equipe Técnica:  
 Arquitetos: BRUNO SCHWARTZ, JULIANO VERNANCO, TABATA VILHENA FLORIANI  
 Engenheiras Cívicas: FÁBULA BARRI DE ALMEIDA CONSTATE, GABRIELA CARDOSO GUIMARÃES, ROGERIO FERREIRA MASTRO  
 Técnico em Edificações: MARCOS STADELHOFFER  
 Estagiários de Arquitetura: ANA PAULA FUCHS DUARTE, LUISA FROES  
 Estagiários de Engenharia: NAYARA LOPES FERNANDES DOS SANTOS

**NÚCLEO DE ASSISTÊNCIA INTEGRAL AO PACIENTE ESPECIAL**  
**PROJETO HIDROSSANITÁRIO**

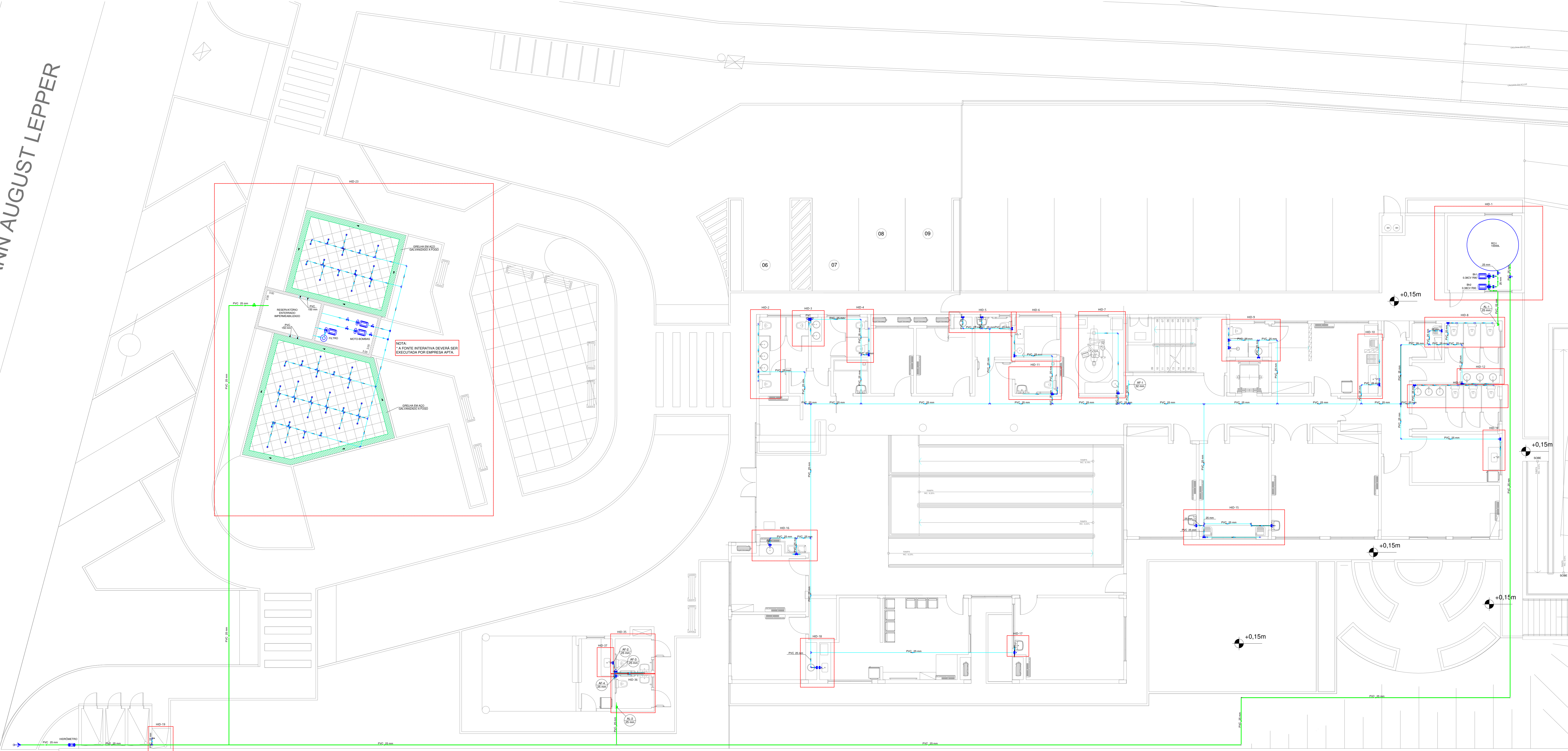
**FUNDO MUNICIPAL DE SAÚDE DE JOINVILLE**  
 Endereço: Rua Hermann August Lepper, Saguagu, Joinville - SC

Identificação:	ABR/2018
Projeto:	ABR/2018/RESPONSÁVEL PROJETO:
Projeto:	Débora Tonin da Cunha Eng. Civil - CREA: 108.658-4 Rogério Ferri Mastro Engenheiro Civil - CREA/SC: 103401-3
Execução:	ABR/2018/RESPONSÁVEL PELA EXECUÇÃO:

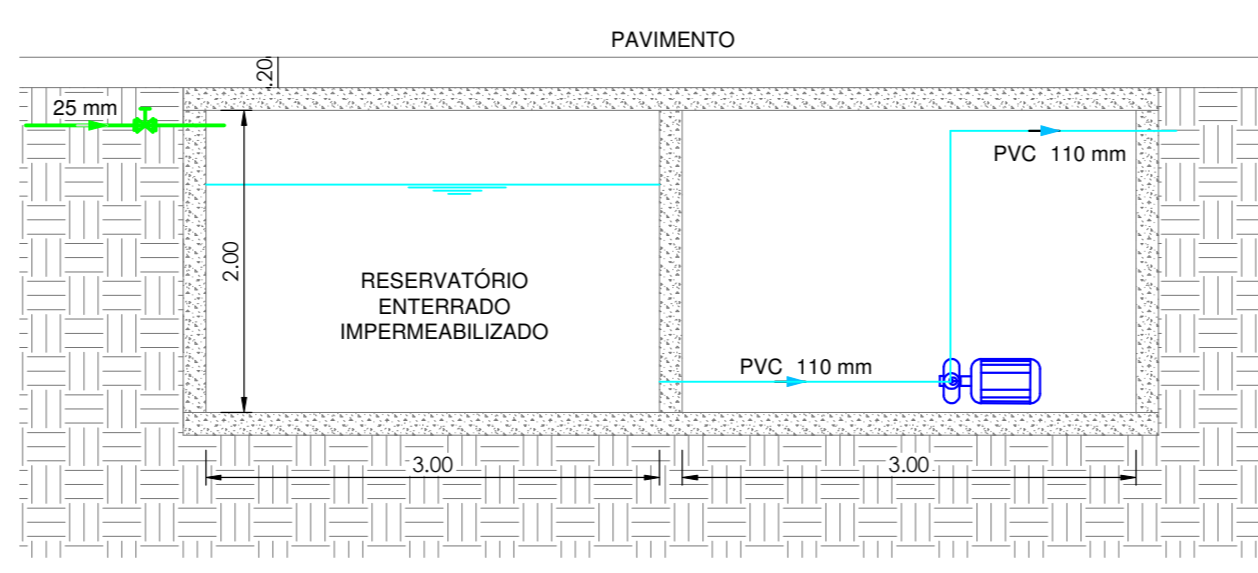
Informações	CONTEÚDO DA FRANQUIA	NÚMERO PP
Nome do Projeto:	PLANTA BAIXA - ESGOTO / DRENAGEM TÉRREO - PARTE 02/02	02/09
Data:	10/04/2018	
Rev:	Sistema de 2021	



VIANN AUGUST LEPPER



PLANTA BAIXA TÉRREO - ÁGUA FRIA  
ESCALA - 1:75

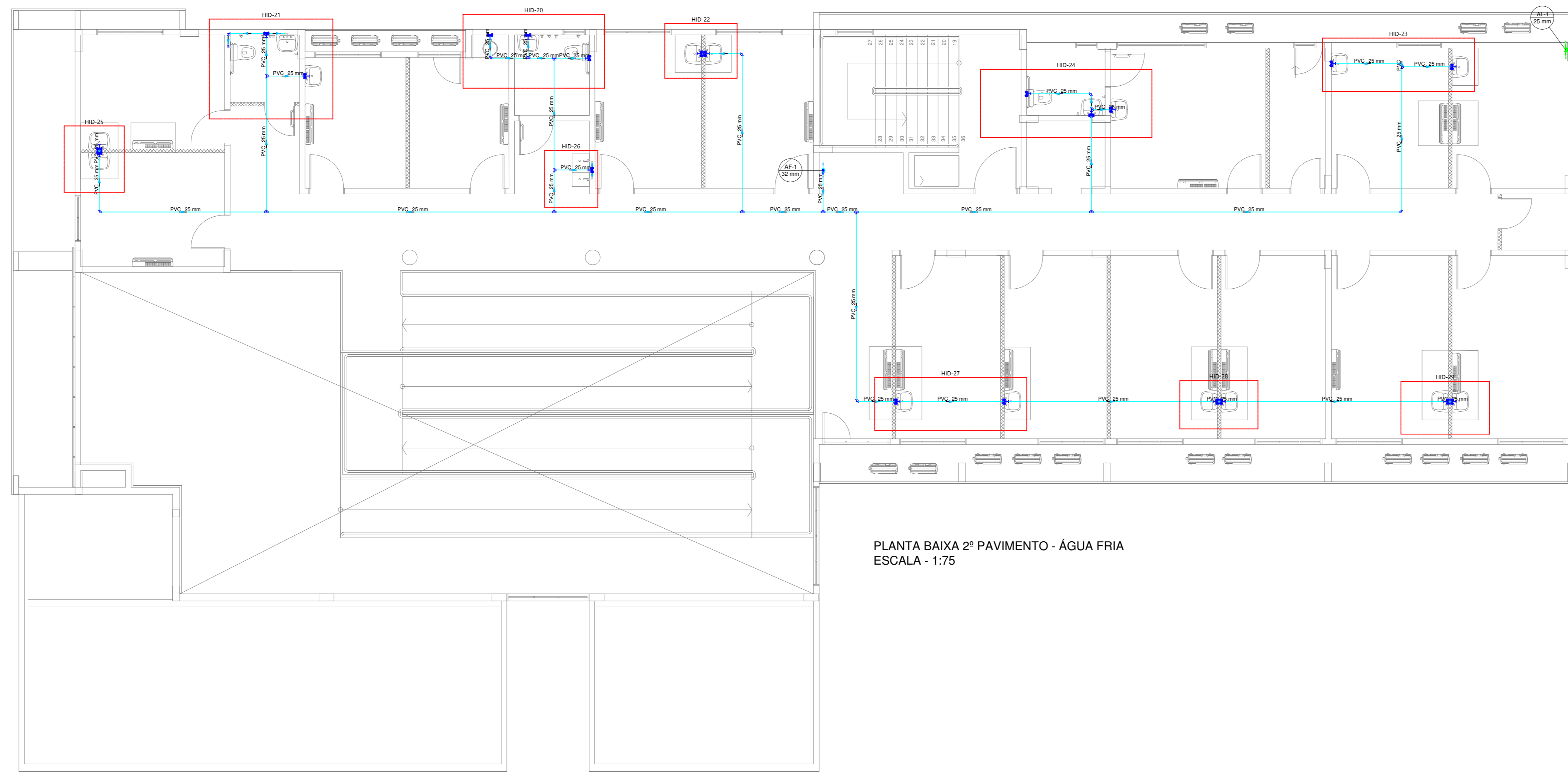


CORTE RESERVATÓRIO FONTE INTERATIVA  
ESCALA - 1:50

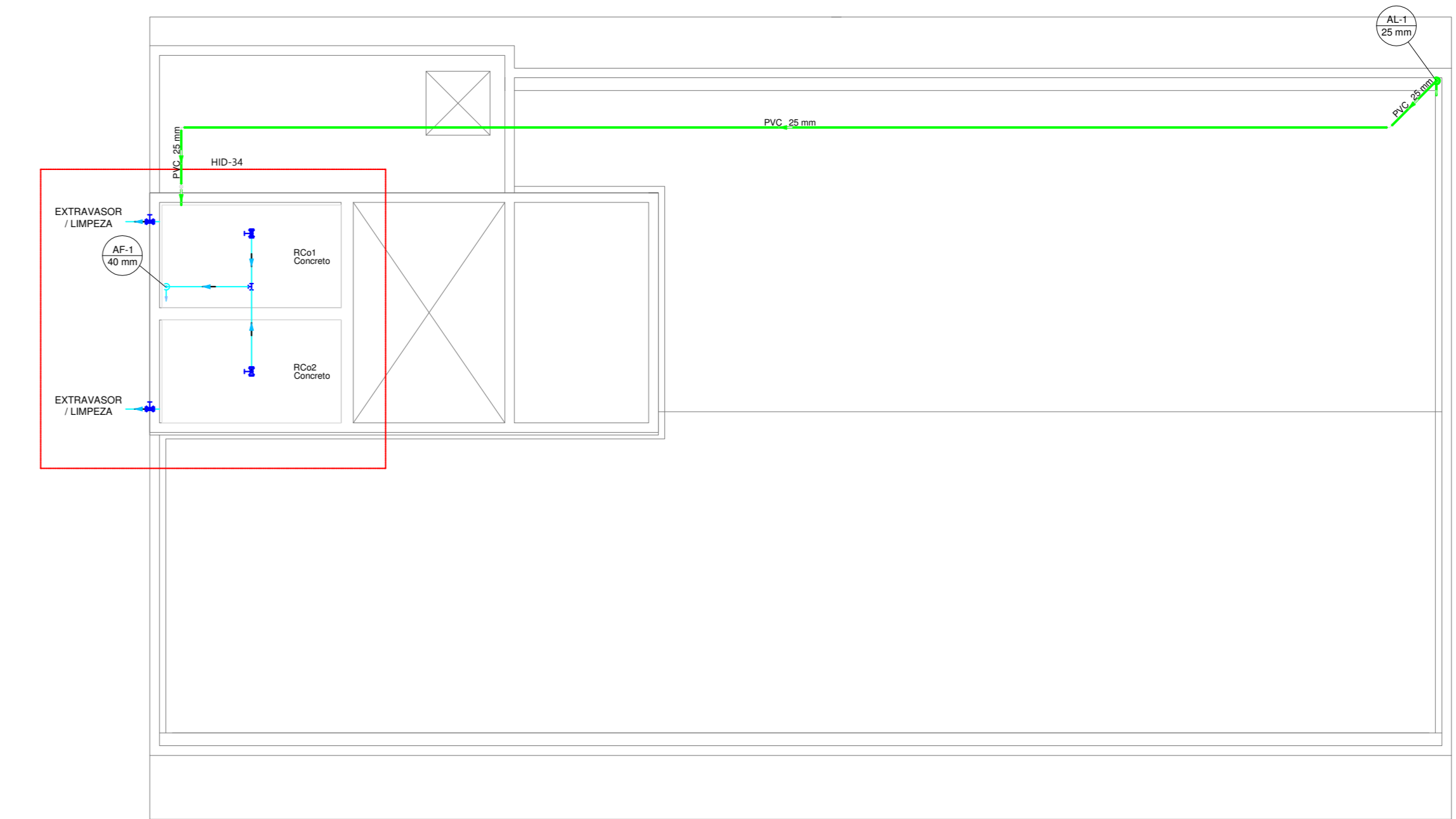
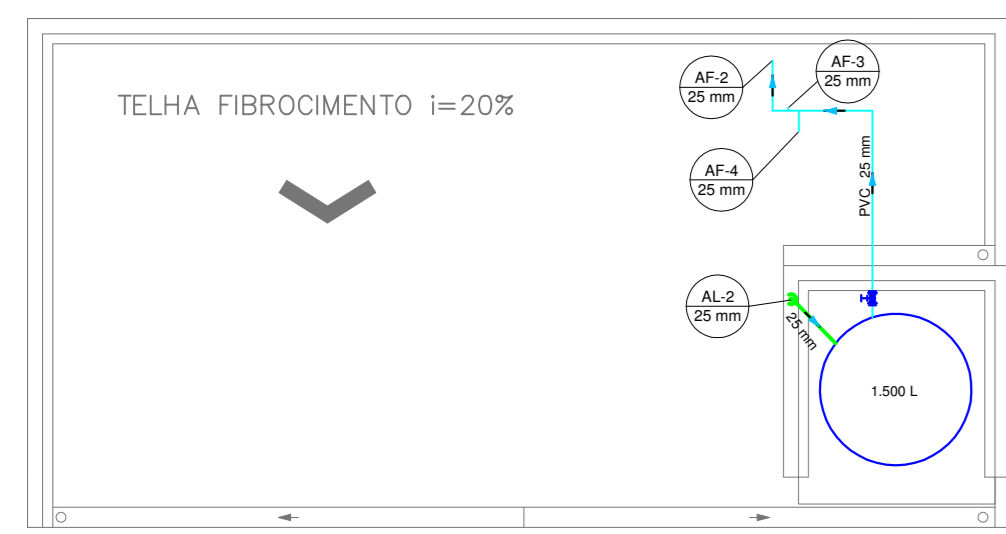
**Associação de Municípios do Nordeste do Estado de Santa Catarina**  
AMUNESC

- Equipe Técnica:
- Arquitetos: BRUNCA SCHWARTZ, JULIANO VERNANCO, TABATA VISM FLORINDA
  - Engenheiras Cívicas: FÁBOLA BARRI DE ALMEIDA CONSTANCE, GABRIELA CARDOSO GUIMARÃES, RODRIGO FERREIRA MASTRO
  - Técnicos em Edificações: MARCOS STABELHOFFER
  - Estagiários de Arquitetura: ANA PAULA FUCHS DUARTE, LÍDIA FROES
  - Estagiários de Engenharia: NAYARA LOPES FERNANDES DOS SANTOS

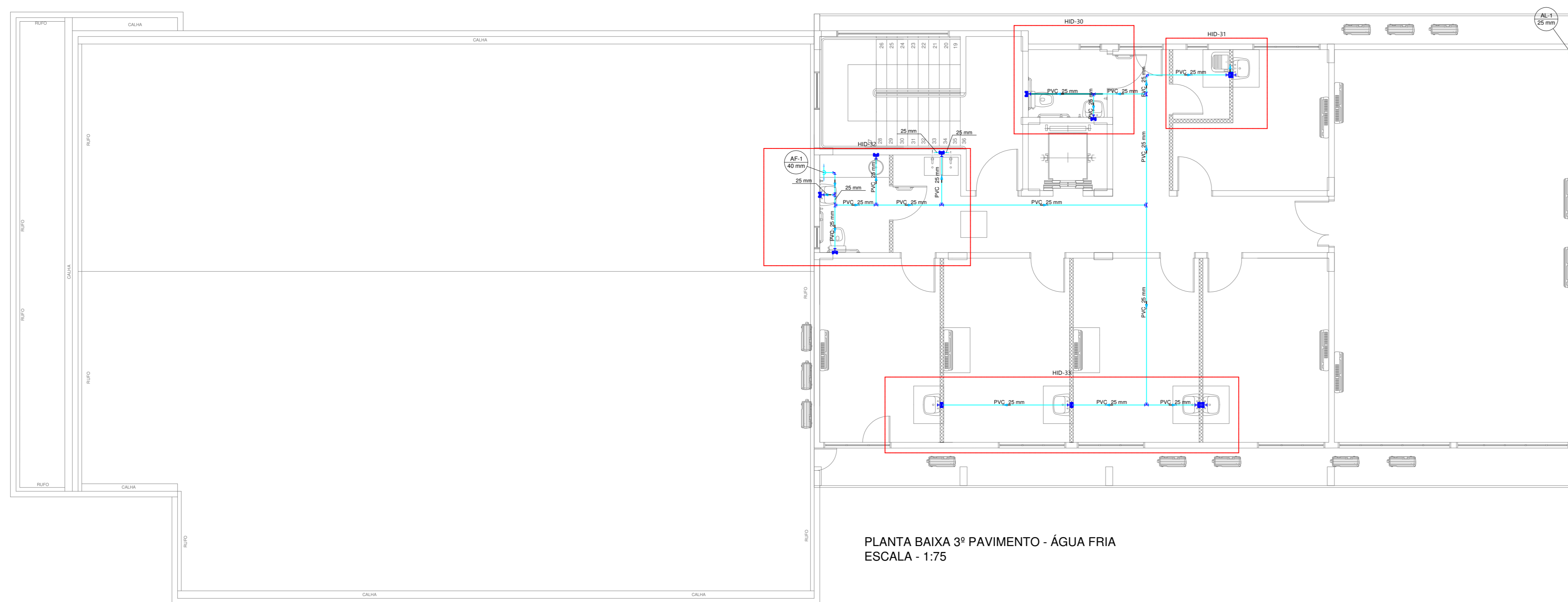
Projeto	NÚCLEO DE ASSISTÊNCIA INTEGRAL AO PACIENTE ESPECIAL PROJETO HIDROSSANITÁRIO	
	FUNDO MUNICIPAL DE SAÚDE DE JOINVILLE	
Terreno	Endereço: Rua Hermann August Lepper, Saguagu, Joinville - SC	
	Identificação: ABASTAR	
Identificação e Anomalia	Fundo Municipal de Saúde de Joinville	
	Projeto: ABASTAR-RESPONSAVEL-PROJETO	
Prancha	Elaborou: Débora Tonin da Cunha Eng. Civil - CREA: 088.658-4	
	Aprovou: Rogério Ferrari Mastro Engenheiro Civil - CREA/SC: 103401-3	
Informações	CONTEÚDO DA PRANCHA	
	PLANTA BAIXA - ÁGUA FRIA TÉRREO	
Número PP	04/09	



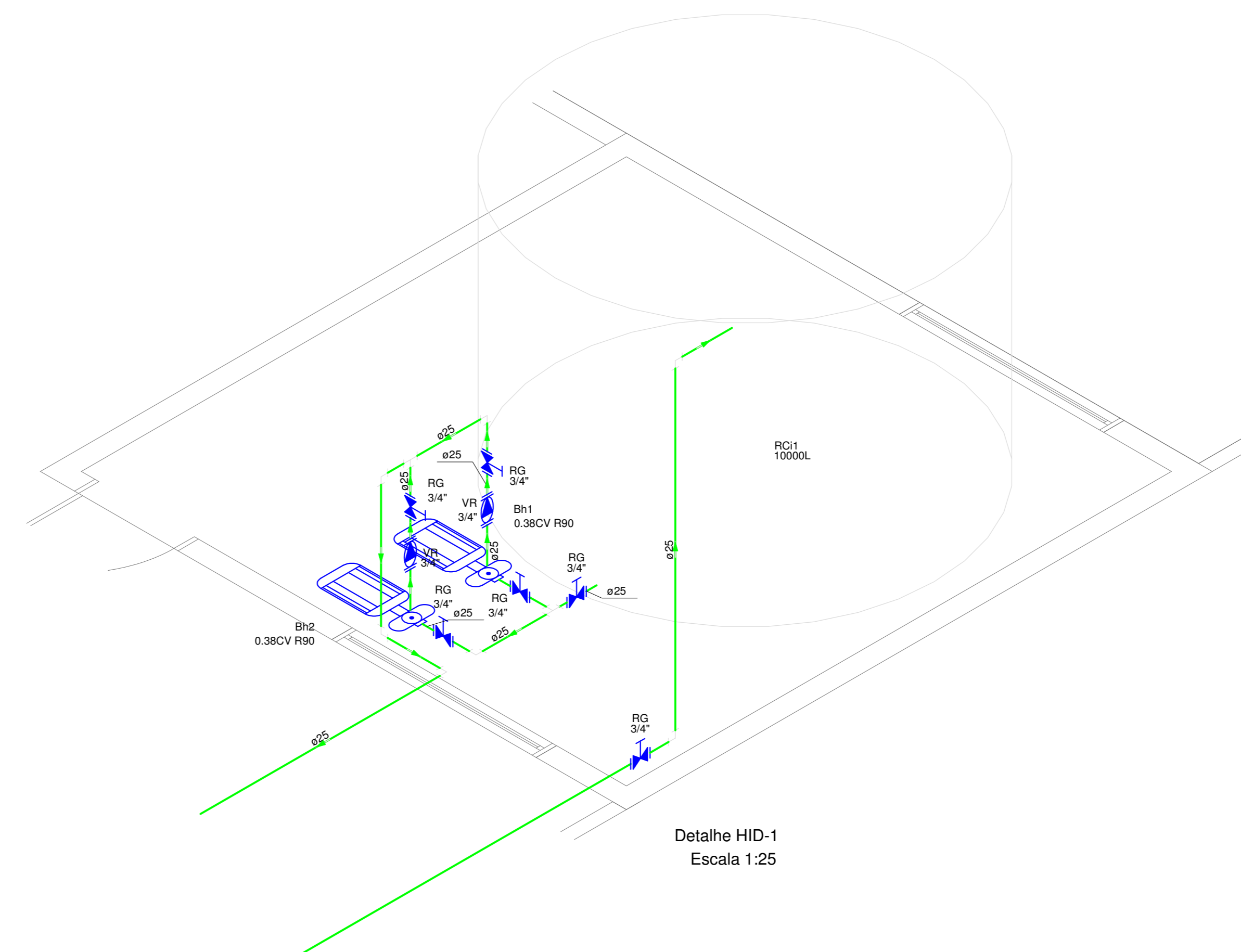
PLANTA BAIXA 2º PAVIMENTO - ÁGUA FRIA  
ESCALA - 1:75



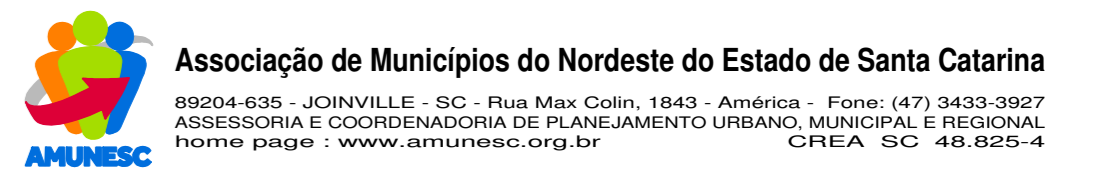
PLANTA BAIXA BARRILETE - ÁGUA FRIA  
ESCALA - 1:75



PLANTA BAIXA 3º PAVIMENTO - ÁGUA FRIA  
ESCALA - 1:75



Detalhe HID-1  
Escala 1:25



Associação de Municípios do Nordeste do Estado de Santa Catarina  
BRUNO VIEIRA JUNIOR - SC, Rua Max Góes, 1883 - América - Fone: (47) 3631-1907  
ASSESSORIA E COORDENADORIA DE PLANEJAMENTO URBANO, MUNICIPAL E REGIONAL  
Home Page: www.amunesc.org.br

Equipe Técnica:  
Arquitetos: BRUNO SCHWARTZ, JULIANO VERNANCO, TABATA VIEIRA FLORES  
Engenheiras Cívicas: FÁBOLA BARRI DE ALMEIDA CONSTATE, GABRIELA CARDOSO GUIMARÃES, RODRIGO FERREIRA MASTRO  
Técnicos em Edificações: MARCOS STADELHOFFER  
Estagiários de Arquitetura: ANA PAULA FUCHS DUARTE, LUISA FROES  
Estagiários de Engenharia: NAYARA LOPES FERNANDES DOS SANTOS

**NÚCLEO DE ASSISTÊNCIA INTEGRAL AO PACIENTE ESPECIAL**  
**PROJETO HIDROSSANITÁRIO**

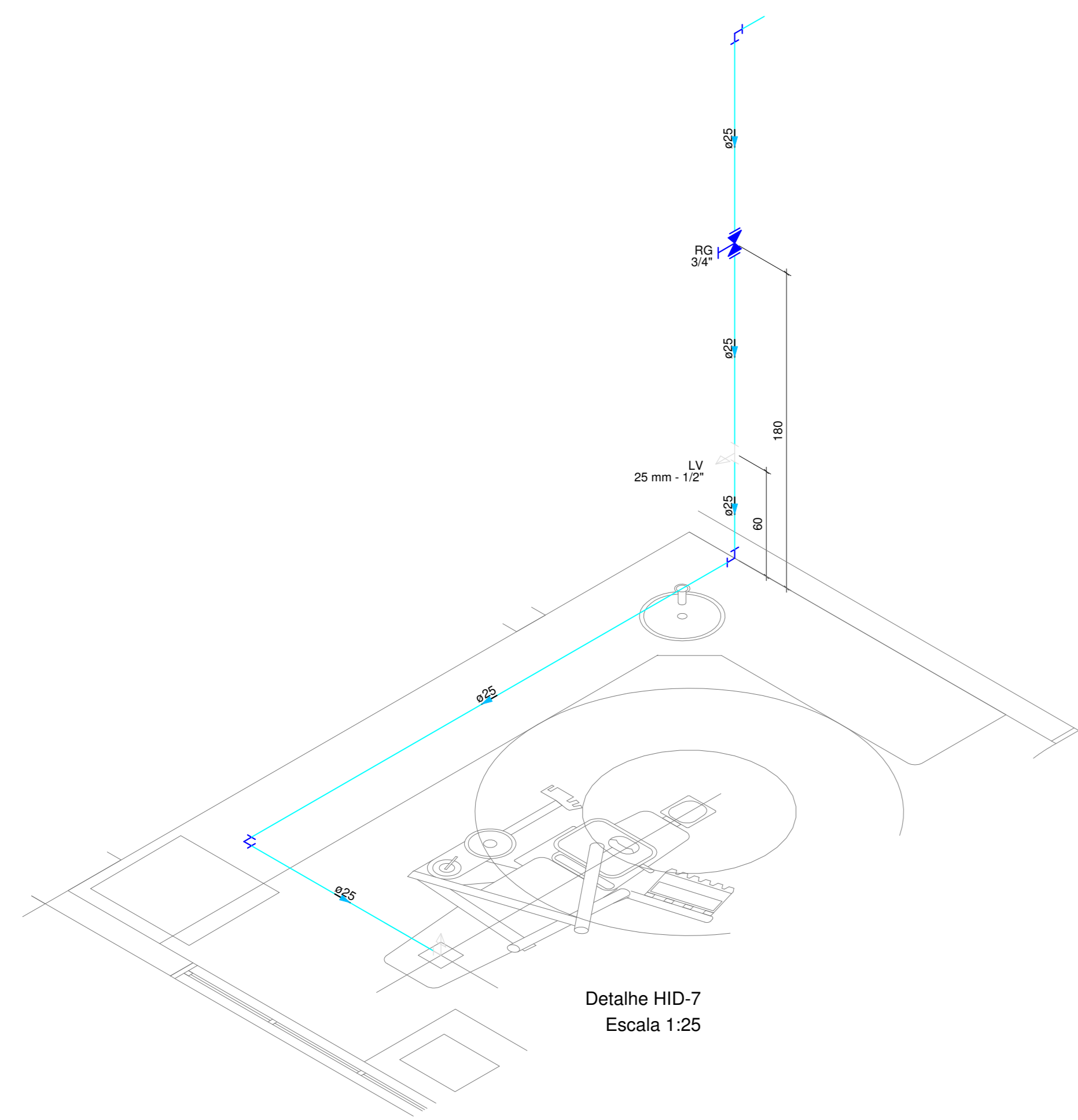
**FUNDO MUNICIPAL DE SAÚDE DE JOINVILLE**  
Endereço: Rua Hermann August Lepper, Saguagu, Joinville - SC

Identificação:  
Fundação: Fundo Municipal de Saúde de Joinville

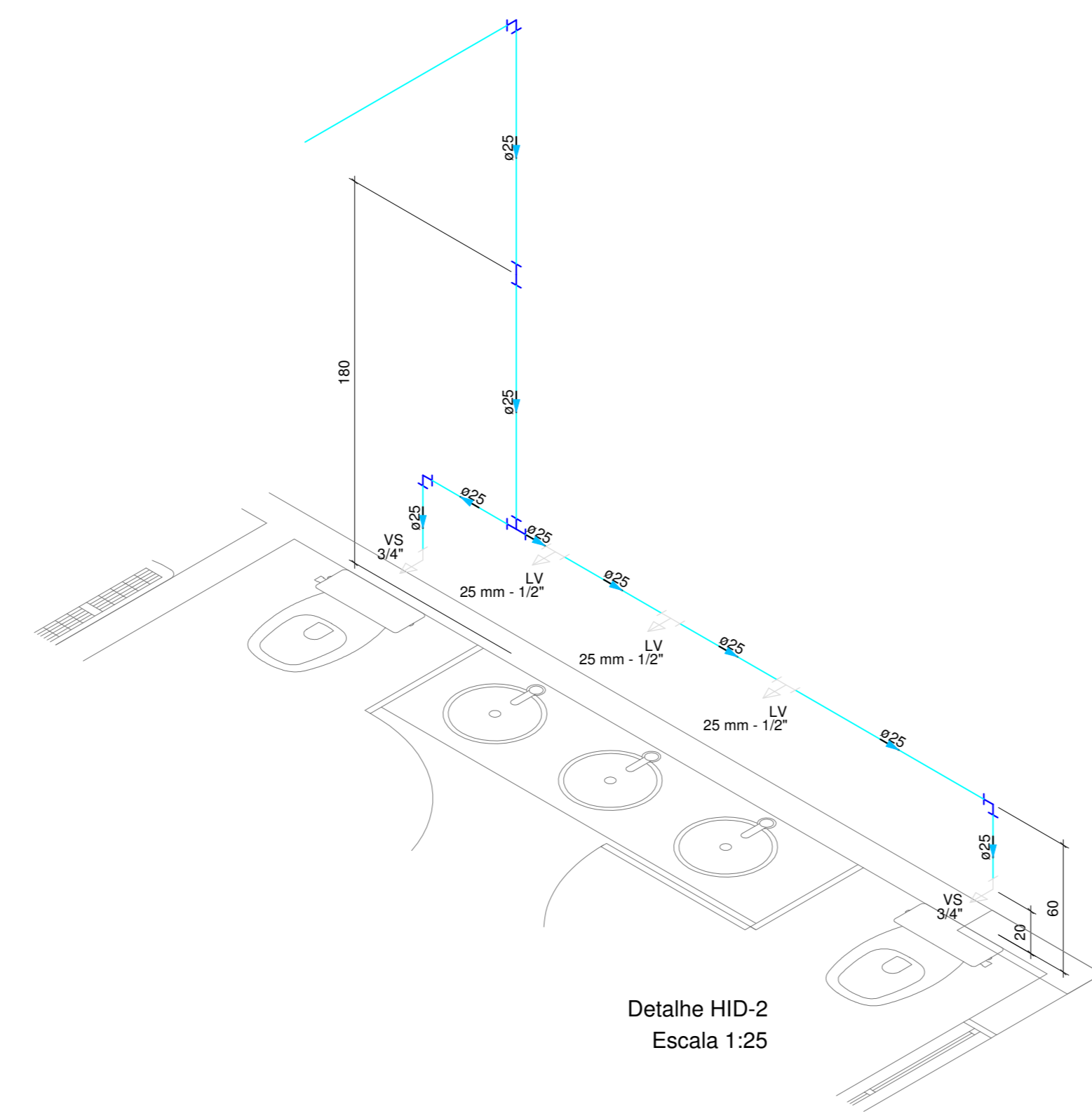
Projeto:  
Elaborou: Dileza Tonin da Cunha  
Eng. Civil - CREA 108.658-4  
Revisou: Rogério Ferraz Mastro  
Engenheiro Civil - CREA/SC: 103401-3

Execução:  
Assessoria Responsável pela Execução:

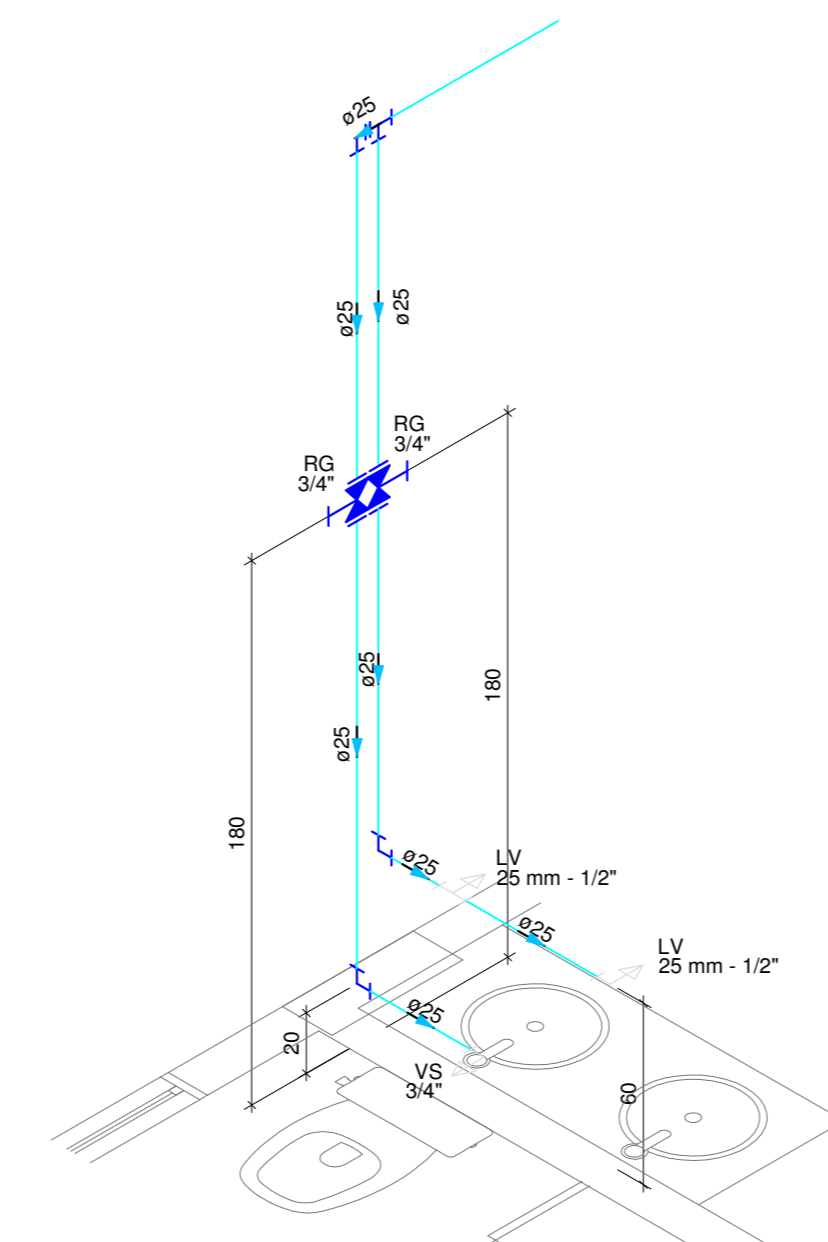
Informações	CONTEÚDO DA FRANQUIA	NÚMERO PD
Nome: Hidro	PLANTA BAIXA - ÁGUA FRIA	05/09
Data: Setembro de 2021	2º PAV. / 3º PAV. / RESERVATÓRIO	



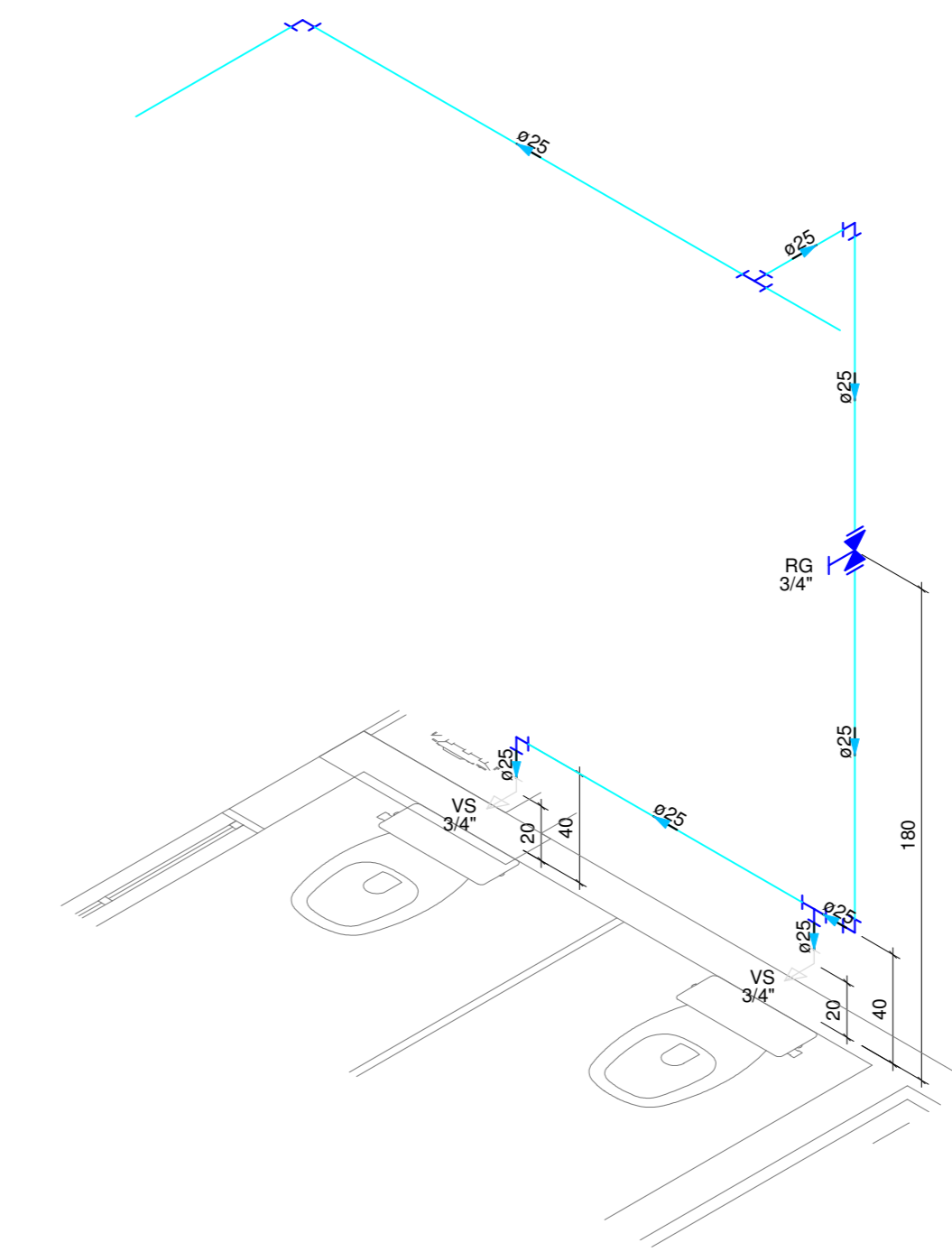
Detalhe HID-7  
Escala 1:25



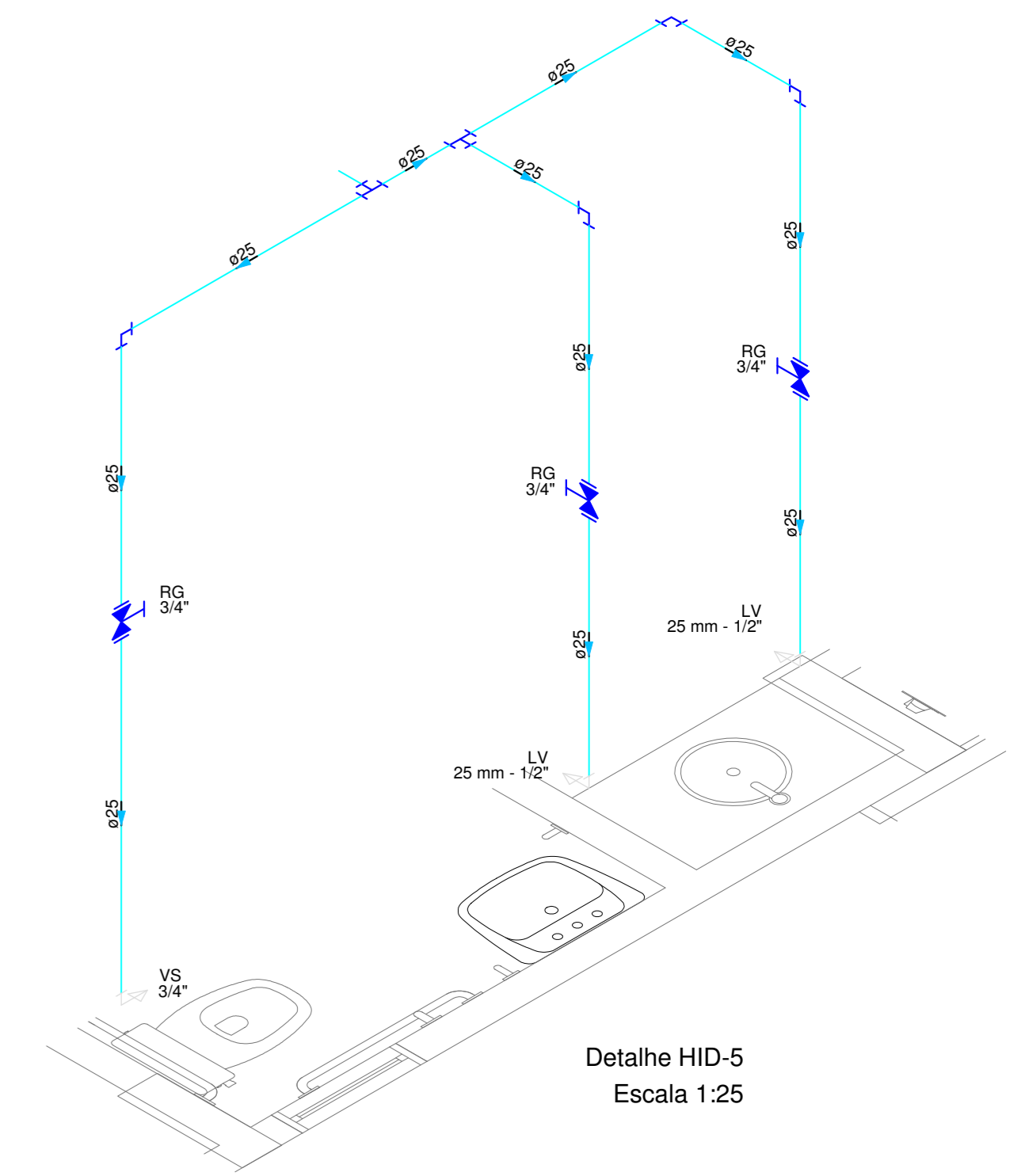
Detalhe HID-2  
Escala 1:25



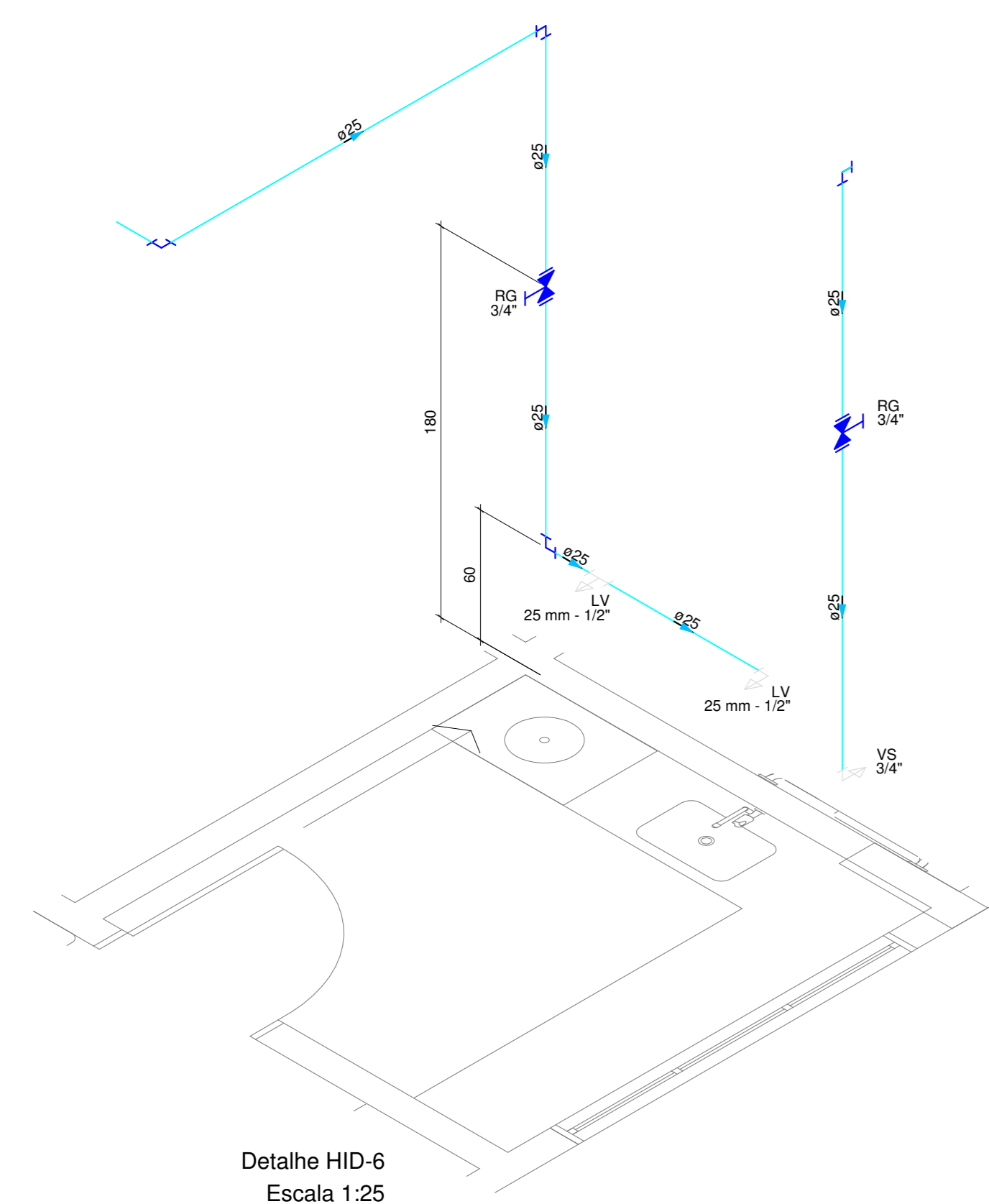
Detalhe HID-3  
Escala 1:25



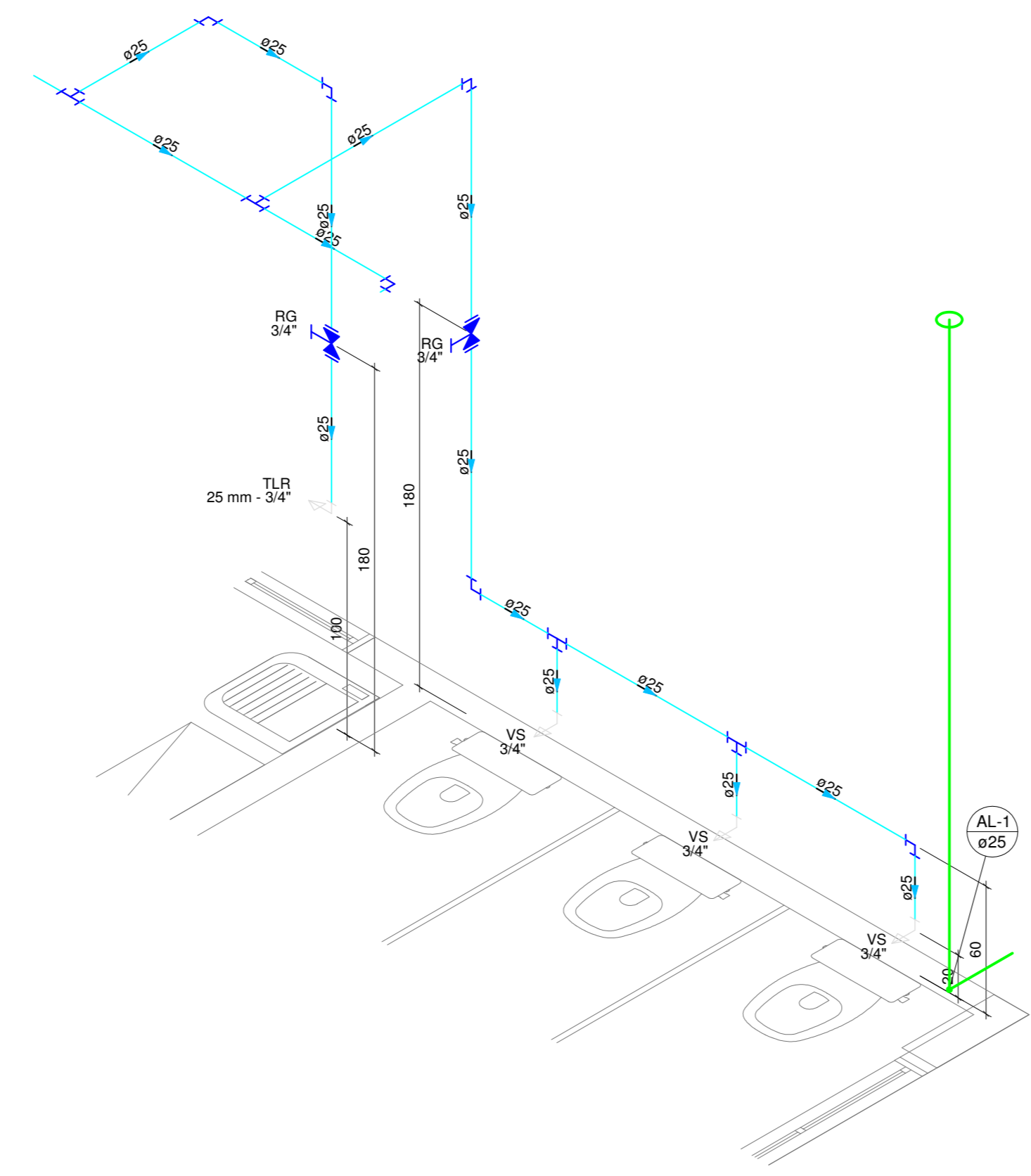
Detalhe HID-4  
Escala 1:25



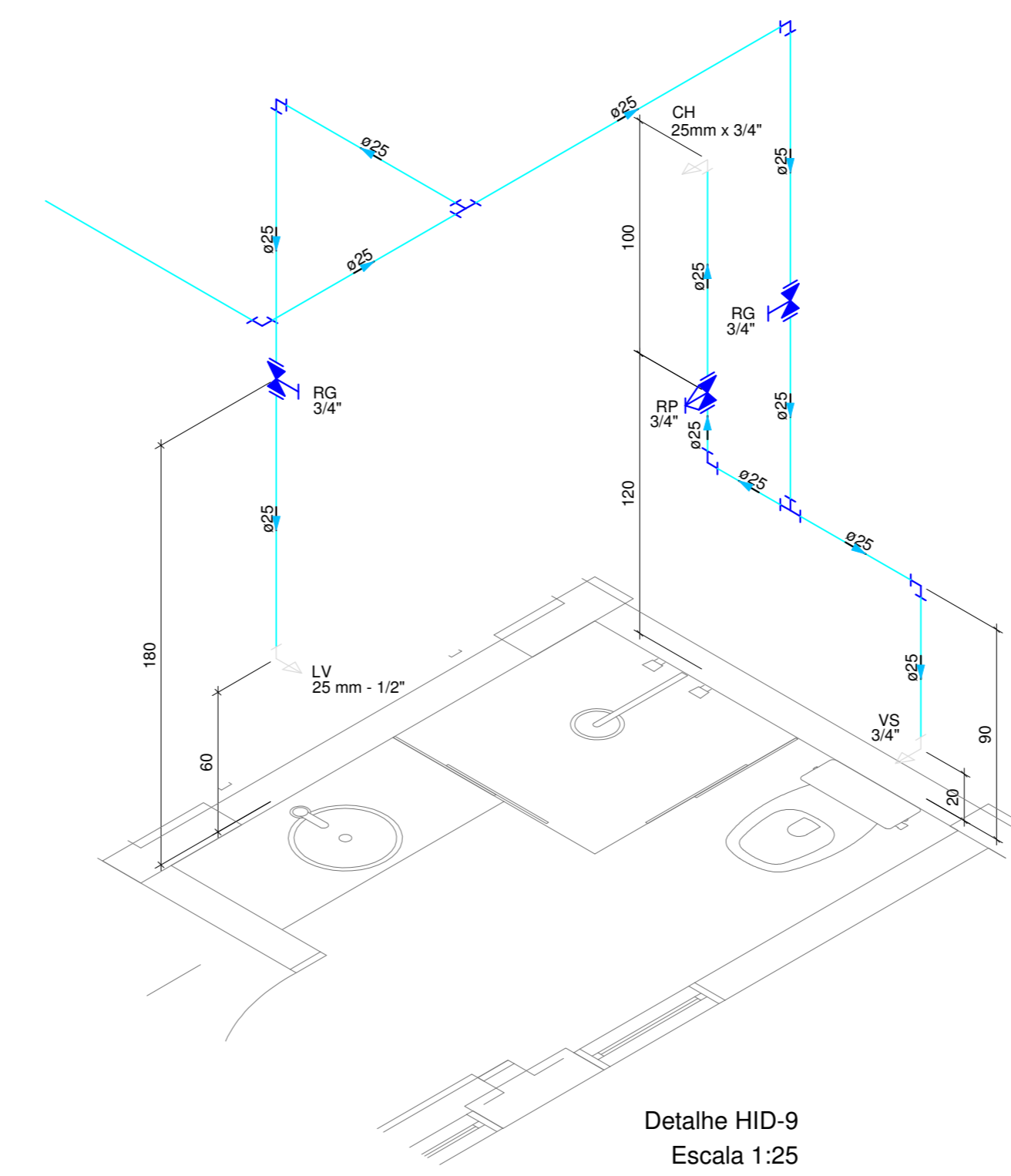
Detalhe HID-5  
Escala 1:25



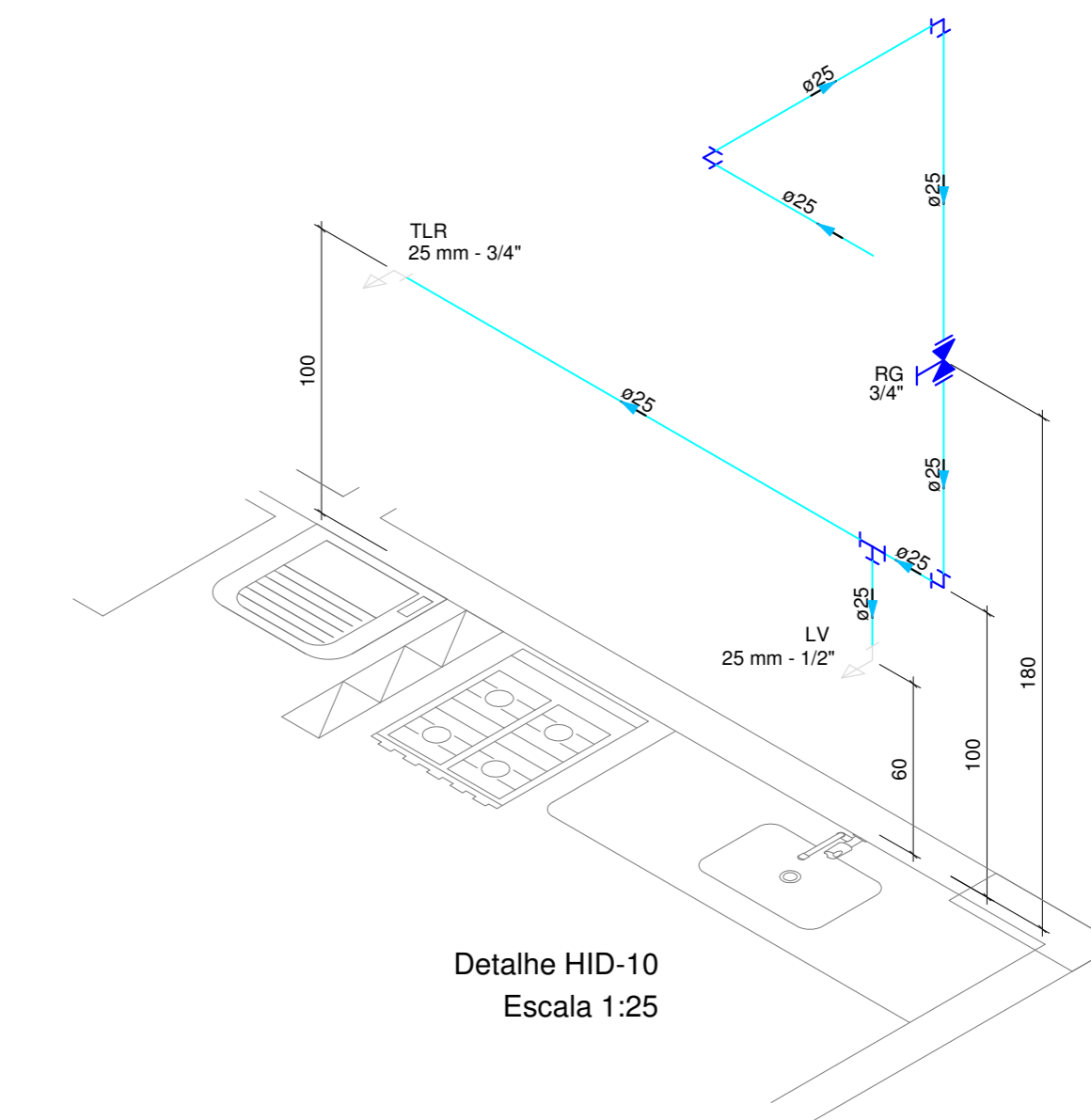
Detalhe HID-6  
Escala 1:25



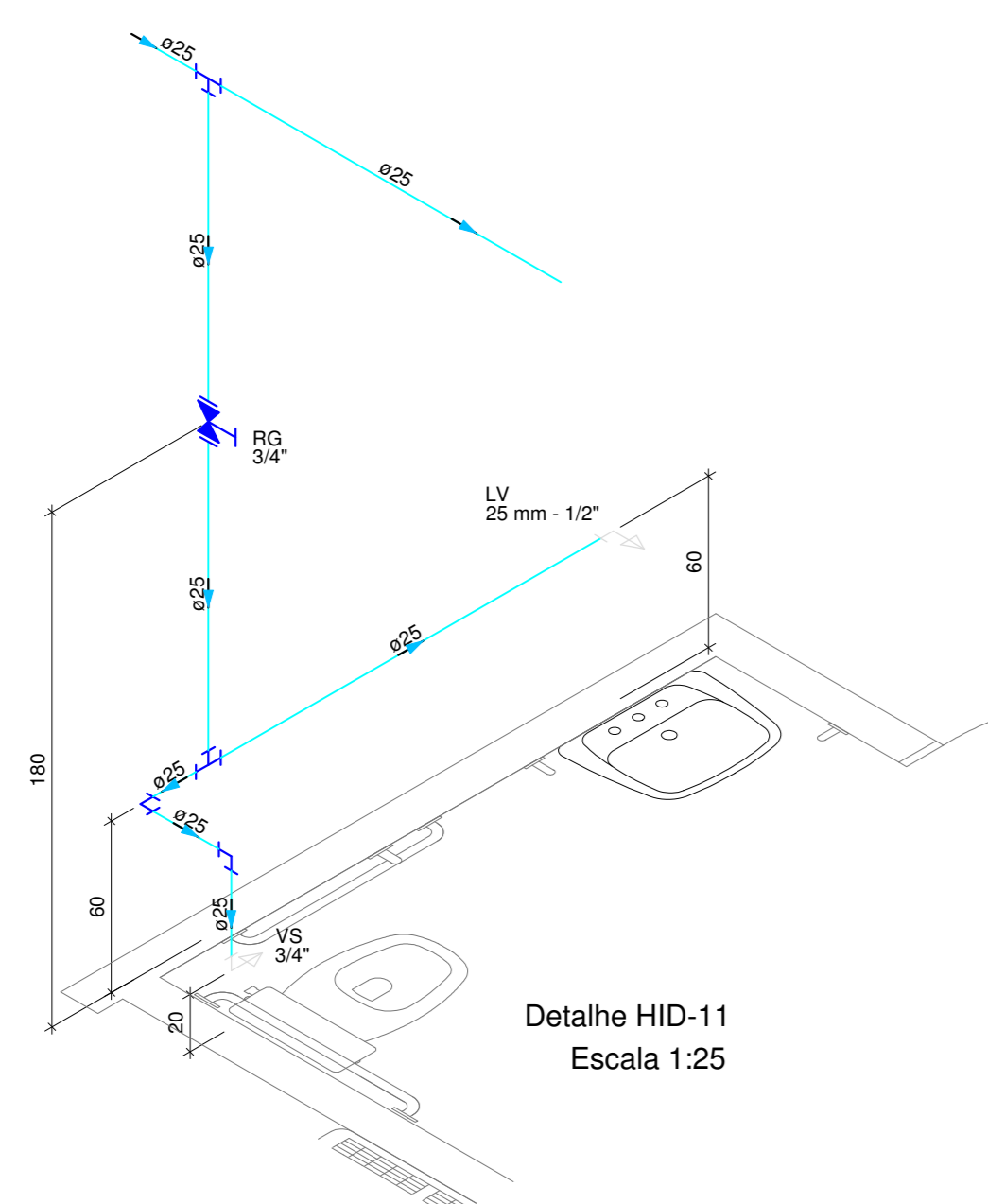
Detalhe HID-8  
Escala 1:25



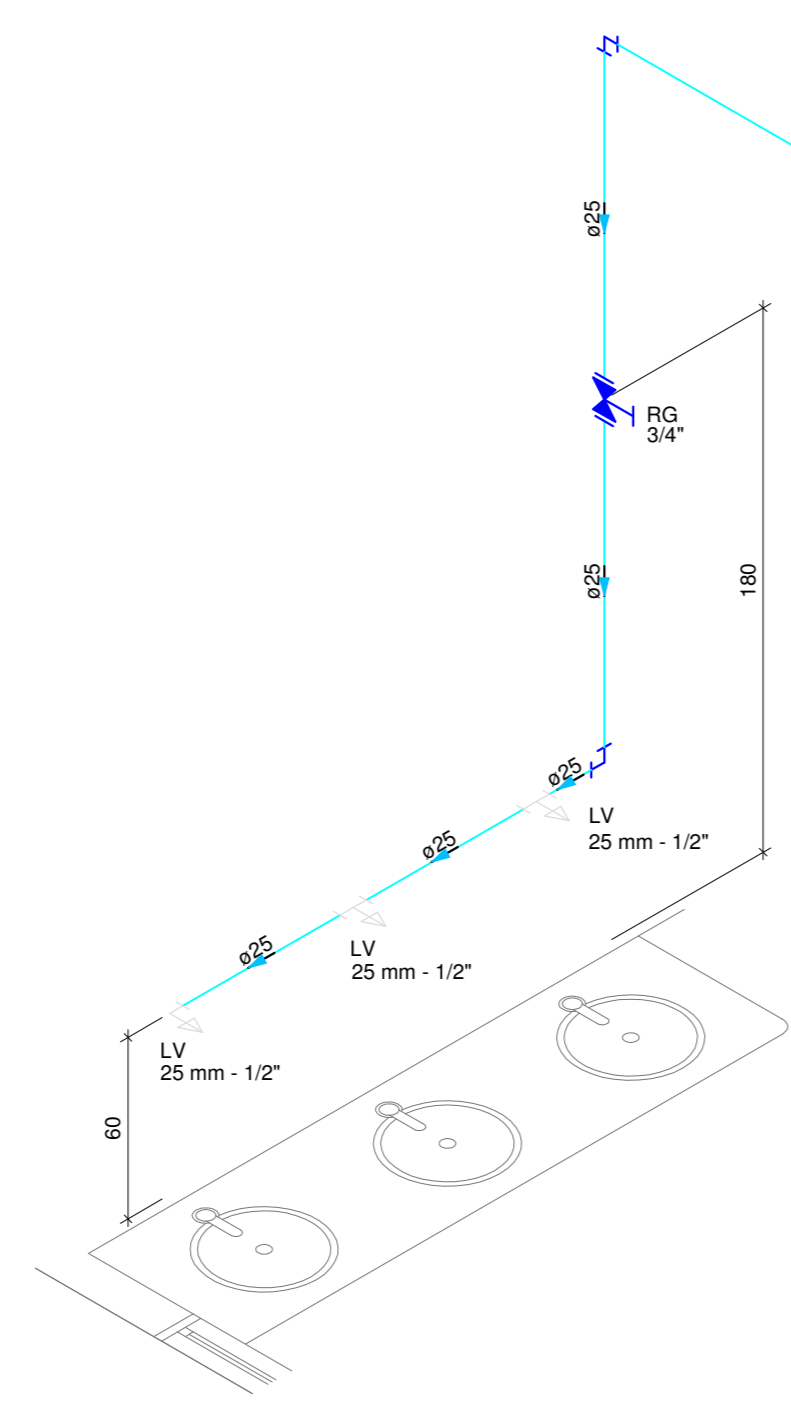
Detalhe HID-9  
Escala 1:25



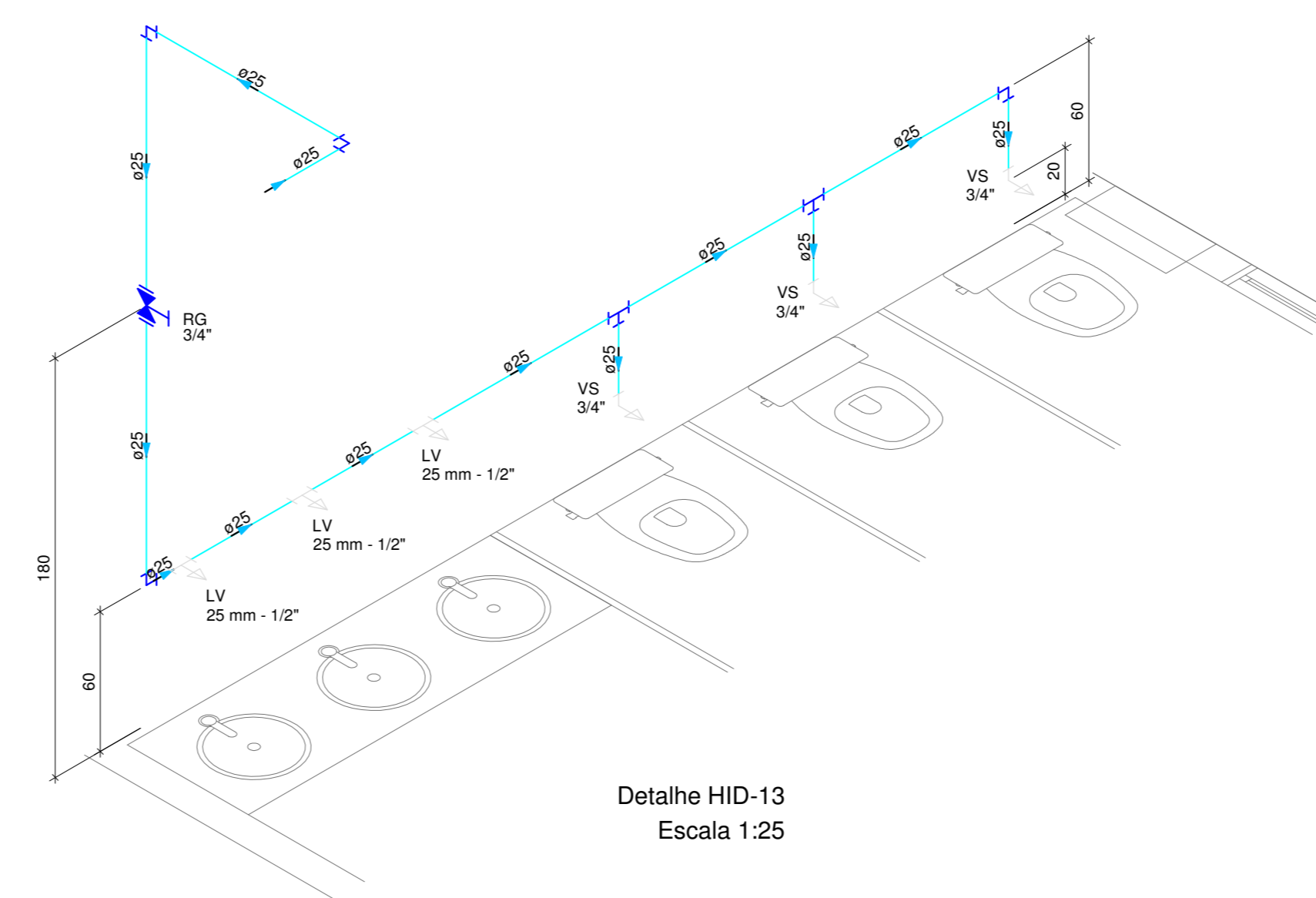
Detalhe HID-10  
Escala 1:25



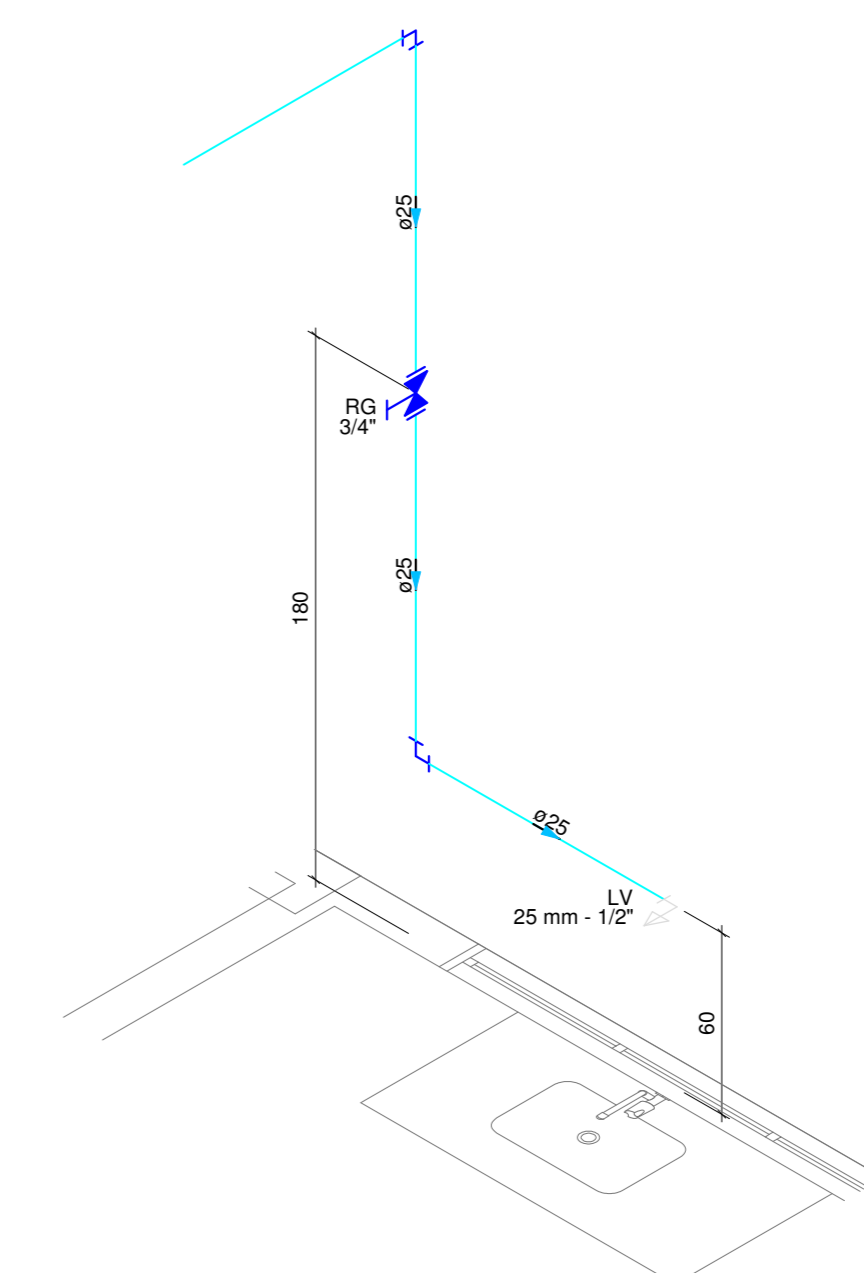
Detalhe HID-11  
Escala 1:25



Detalhe HID-12  
Escala 1:25



Detalhe HID-13  
Escala 1:25



Detalhe HID-14  
Escala 1:25



Associação de Municípios do Nordeste do Estado de Santa Catarina  
BRUNO VIEIRA JORNILLE - SOC. Rua Max Capan, 1883 - América - Fone: 4712.3633/3937  
ASSESSORIA E COORDENADORIA DE PLANEJAMENTO URBANO, MUNICIPAL E REGIONAL  
Home Page: www.amunesc.org.br

Equipe Técnica:  
Arquitetos: BRUNO SCHWARTZ, JULIANO VERNANCO, TABATA VIEIRA FLORINDA  
Engenheiras Civis: FÁBOLA BARBI DE ALMEIDA CONSTATE, GABRIELA CARDOSO GUIMARÃES, RODRIGO FERREIRA MASTRO  
Técnicos em Edificações: MARCOS STABELHOFFER  
Estagiários de Arquitetura: ANA PAULA FUCHS DUARTE, LUISA FROES  
Estagiários de Engenharia: NAYARA LOPES FERNANDES DOS SANTOS

**NÚCLEO DE ASSISTÊNCIA INTEGRAL AO PACIENTE ESPECIAL**  
**PROJETO HIDROSSANITÁRIO**

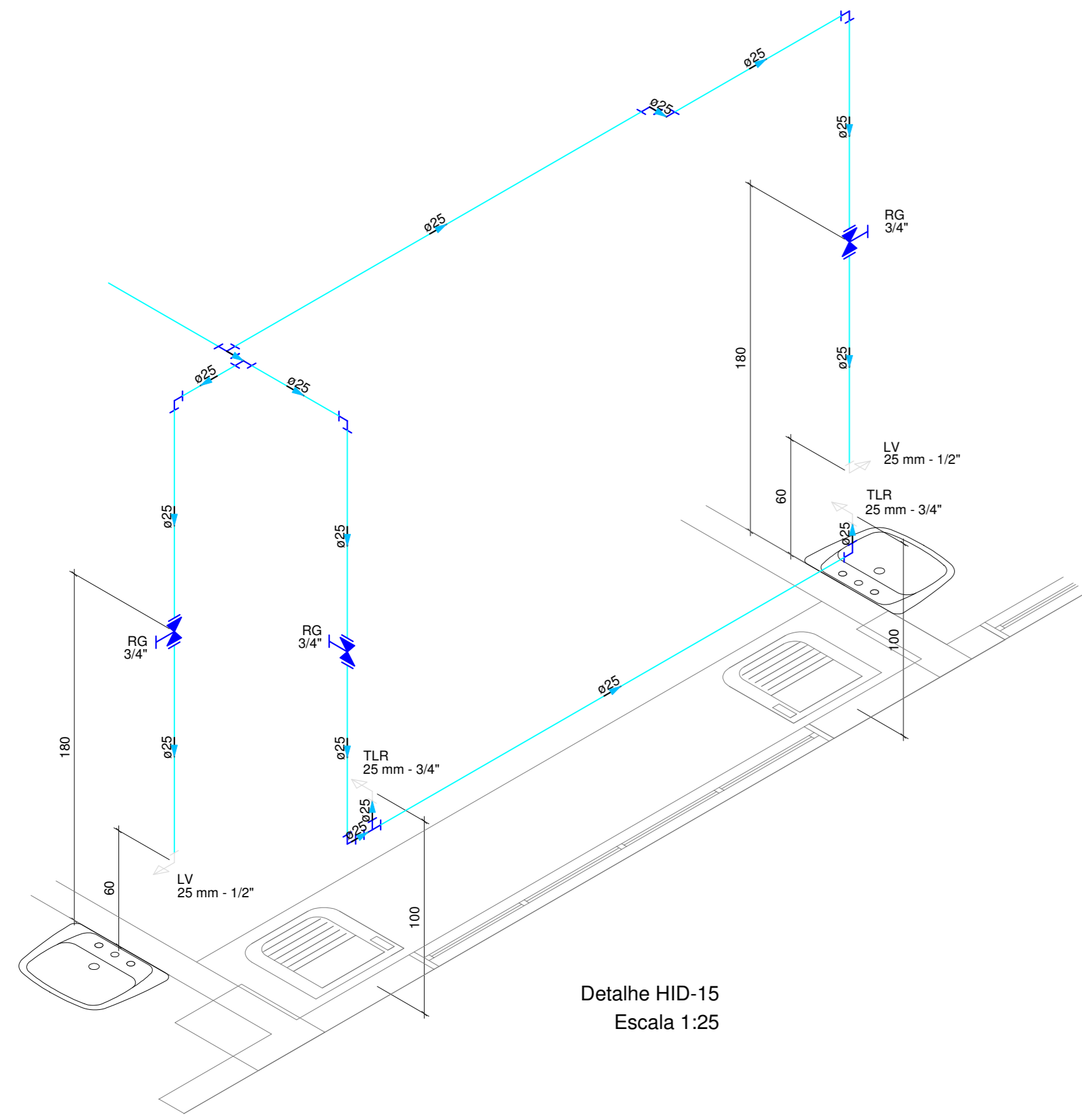
**FUNDO MUNICIPAL DE SAÚDE DE JOINVILLE**  
Endereço: Rua Hermann August Lepper, Saguaguá, Joinville - SC

Identificação: \_\_\_\_\_  
Fundo Municipal de Saúde de Joinville

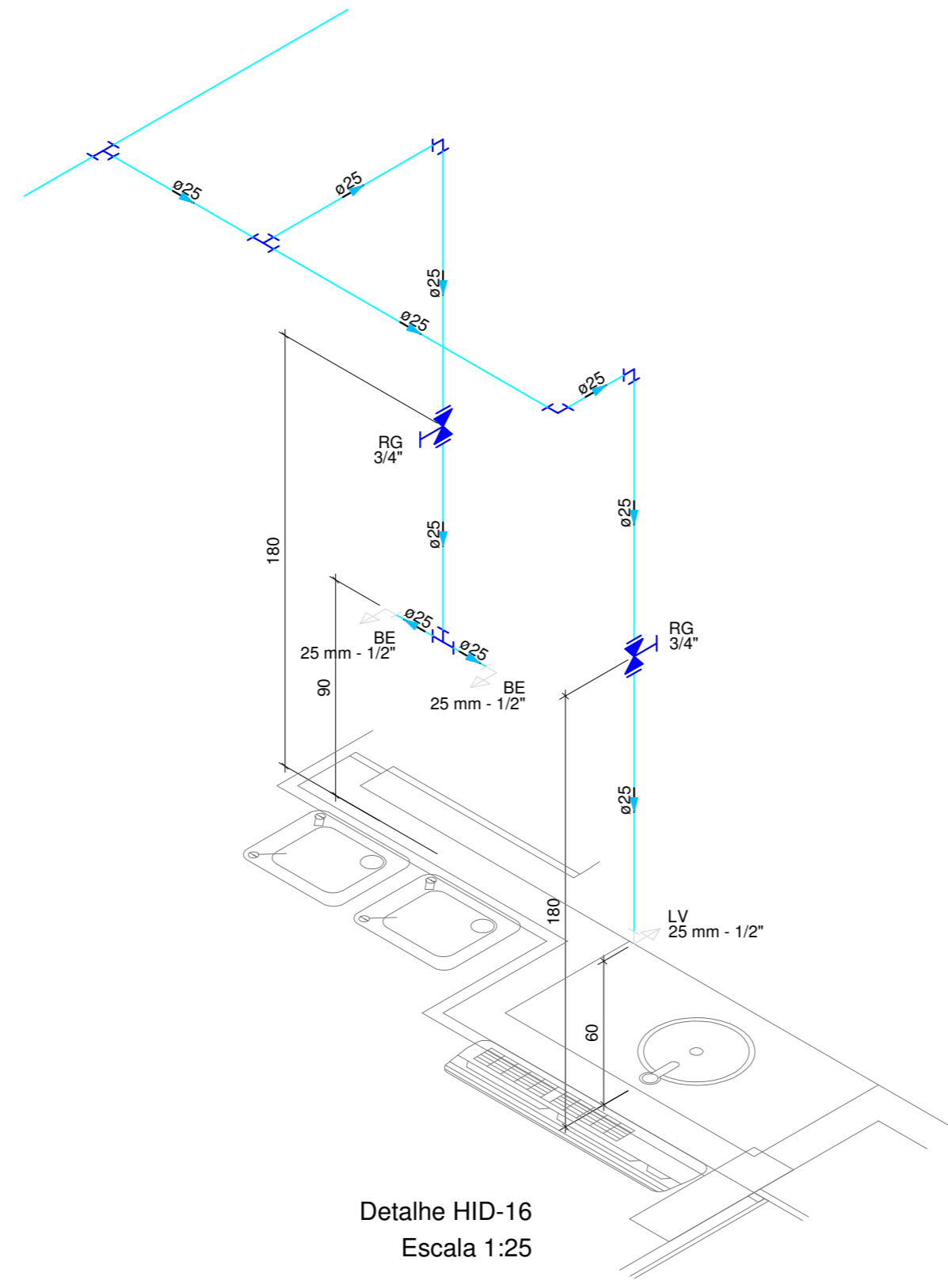
Projeto: \_\_\_\_\_  
Dilaura Tonini da Cunha  
Eng. Civil - CREA: 088.658-4  
Rodrigo Ferreira Mastro  
Engenheiro Civil - CREA/SC: 103401-3

Indicação: \_\_\_\_\_  
Assessoria Responsável pela Execução: \_\_\_\_\_

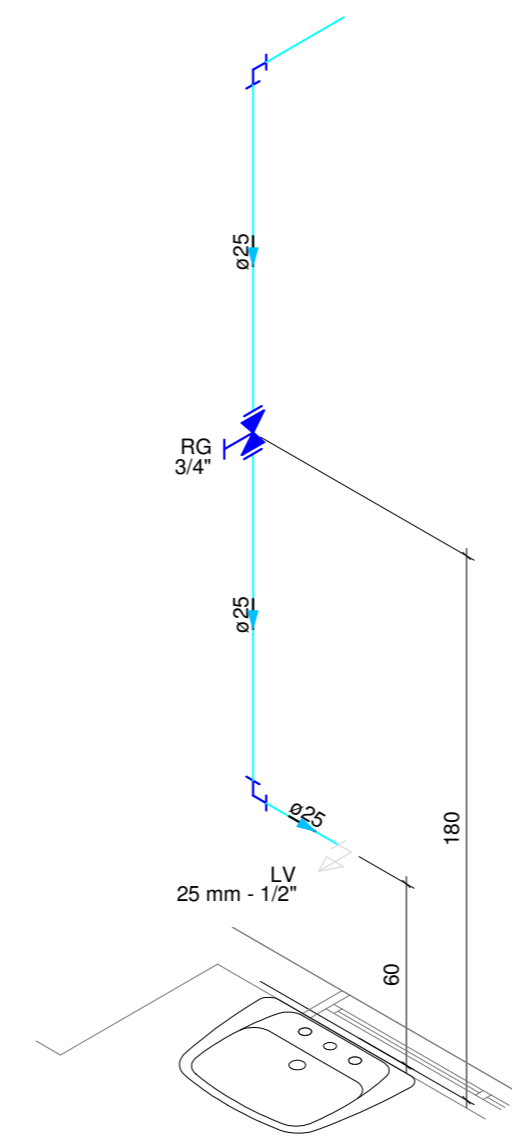
Informações	CONTEÚDO DA FRANQUIA	NÚMERO PD
Nome: _____ Data: _____ Escala: 1:25	PLANTA BAIXA - ÁGUA FRIA ISOMÉTRICOS	06/09



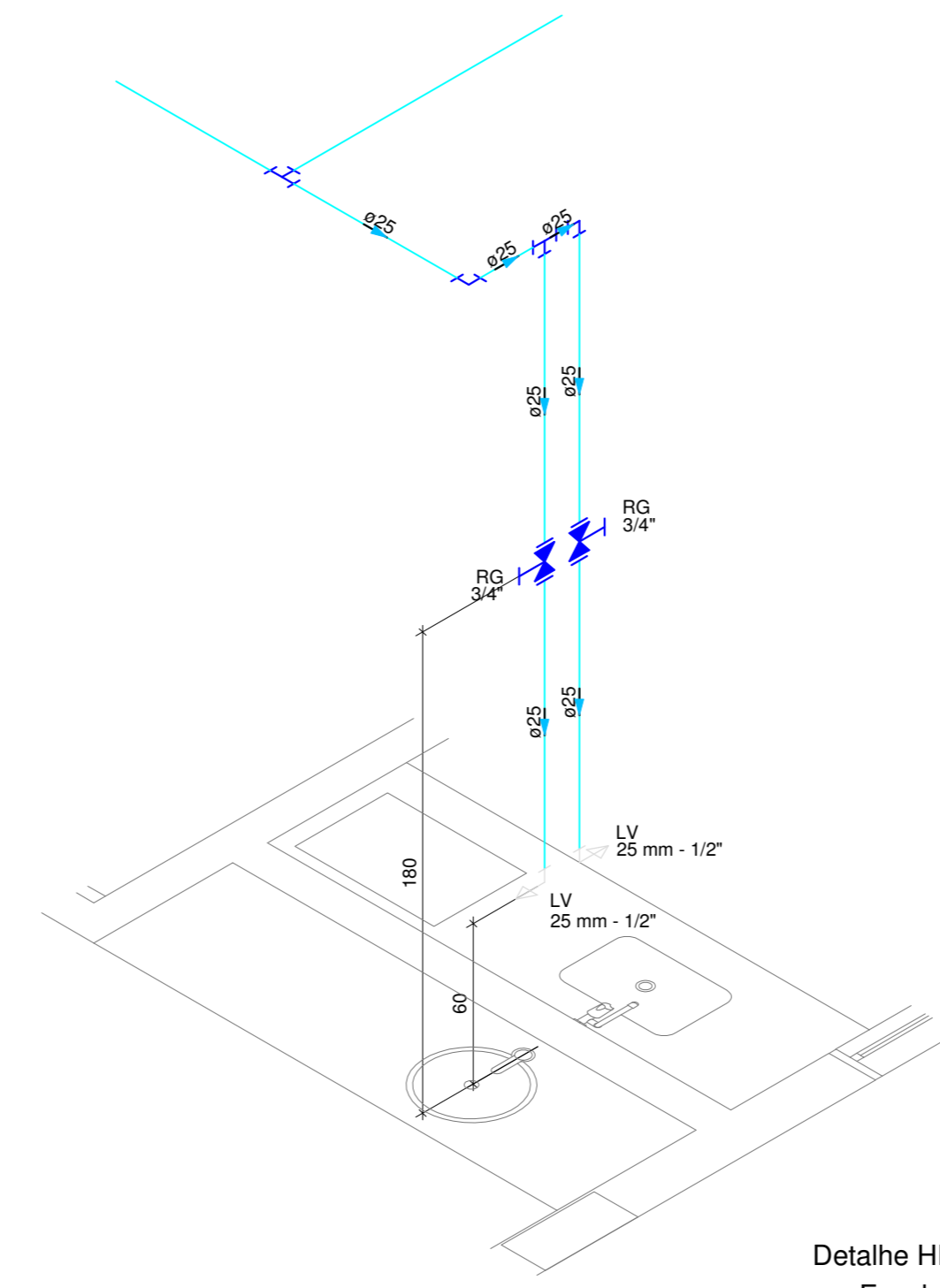
Detalhe HID-15  
Escala 1:25



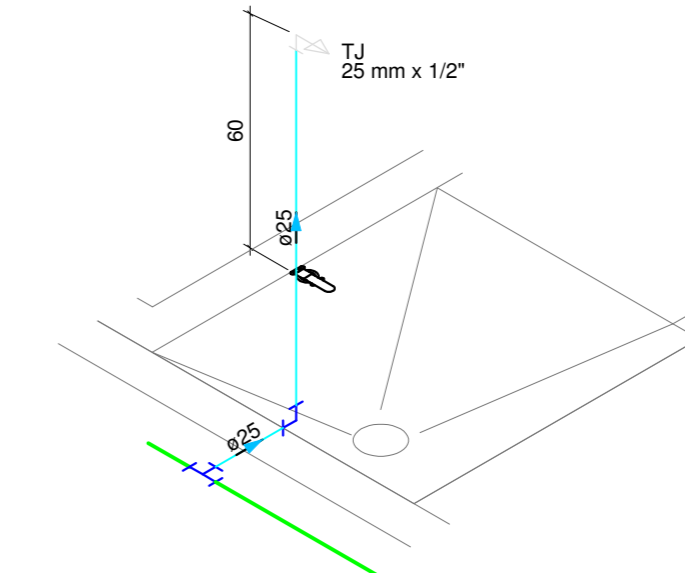
Detalhe HID-16  
Escala 1:25



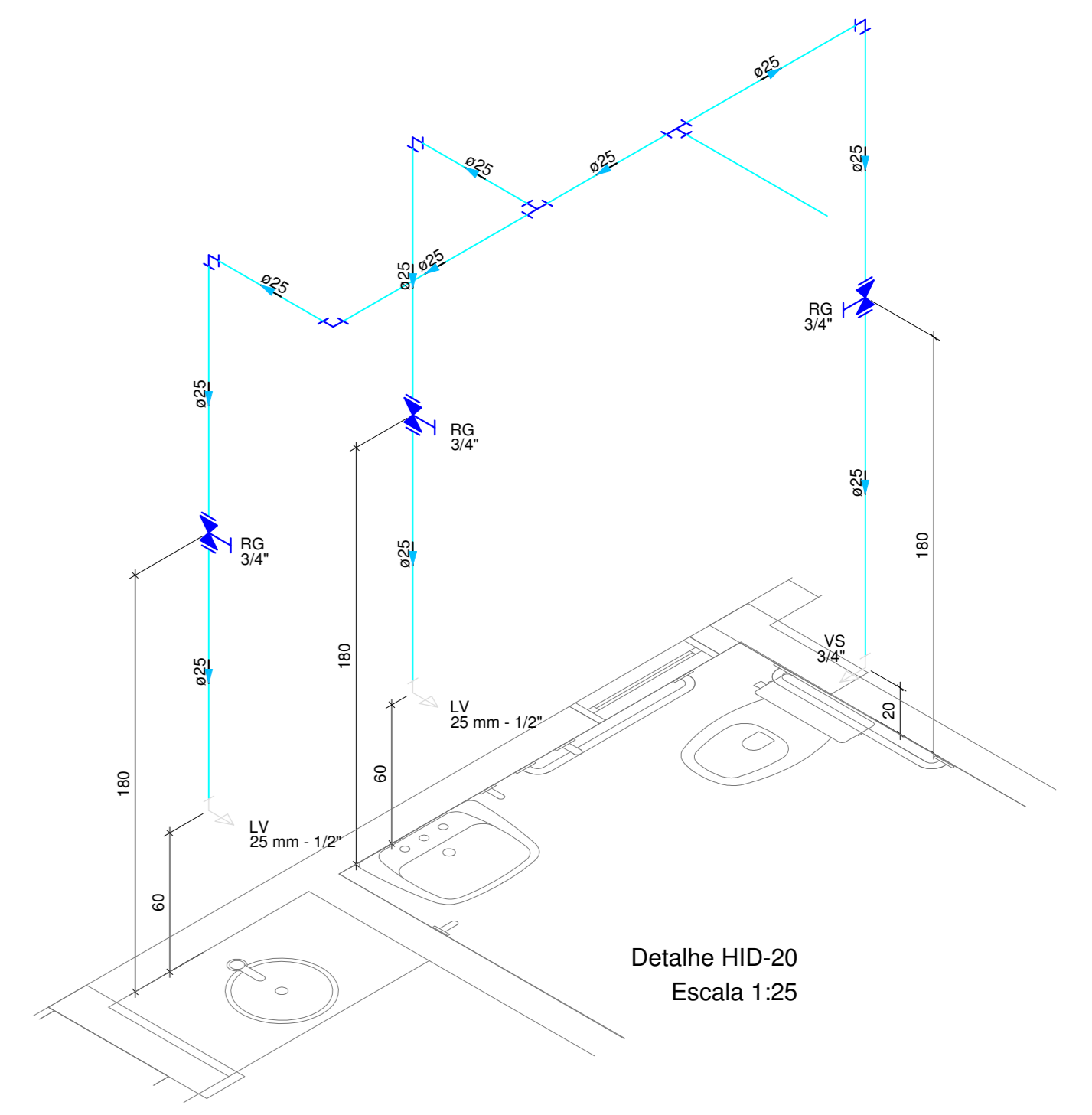
Detalhe HID-17  
Escala 1:25



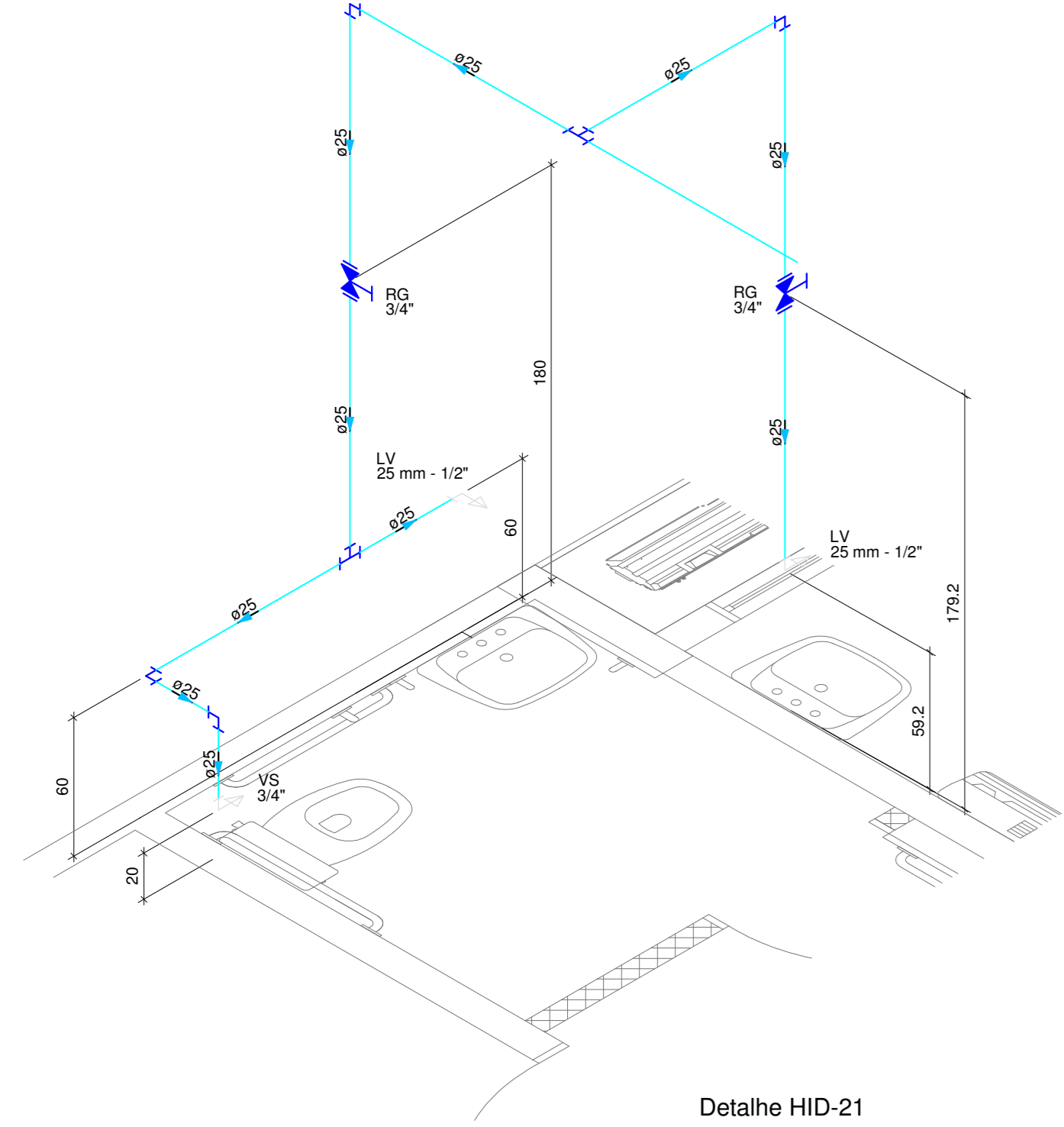
Detalhe HID-18  
Escala 1:25



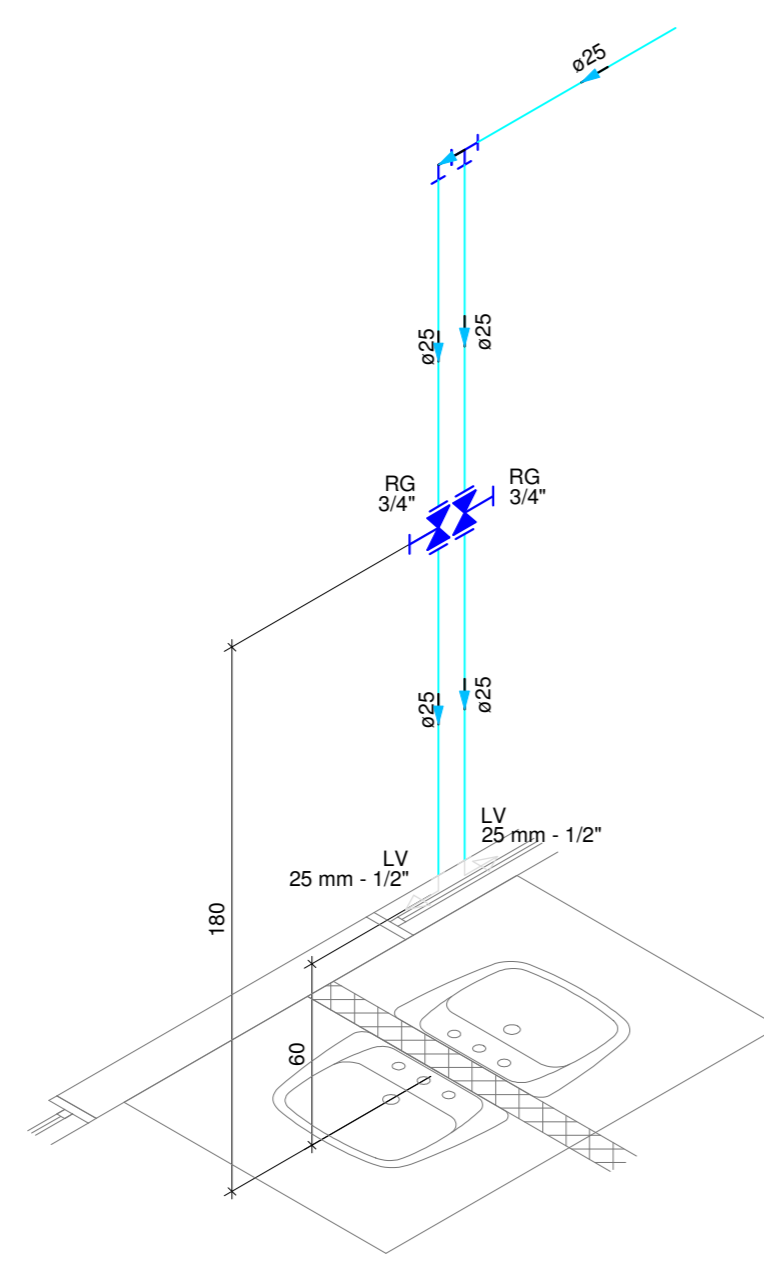
Detalhe HID-19  
Escala 1:25



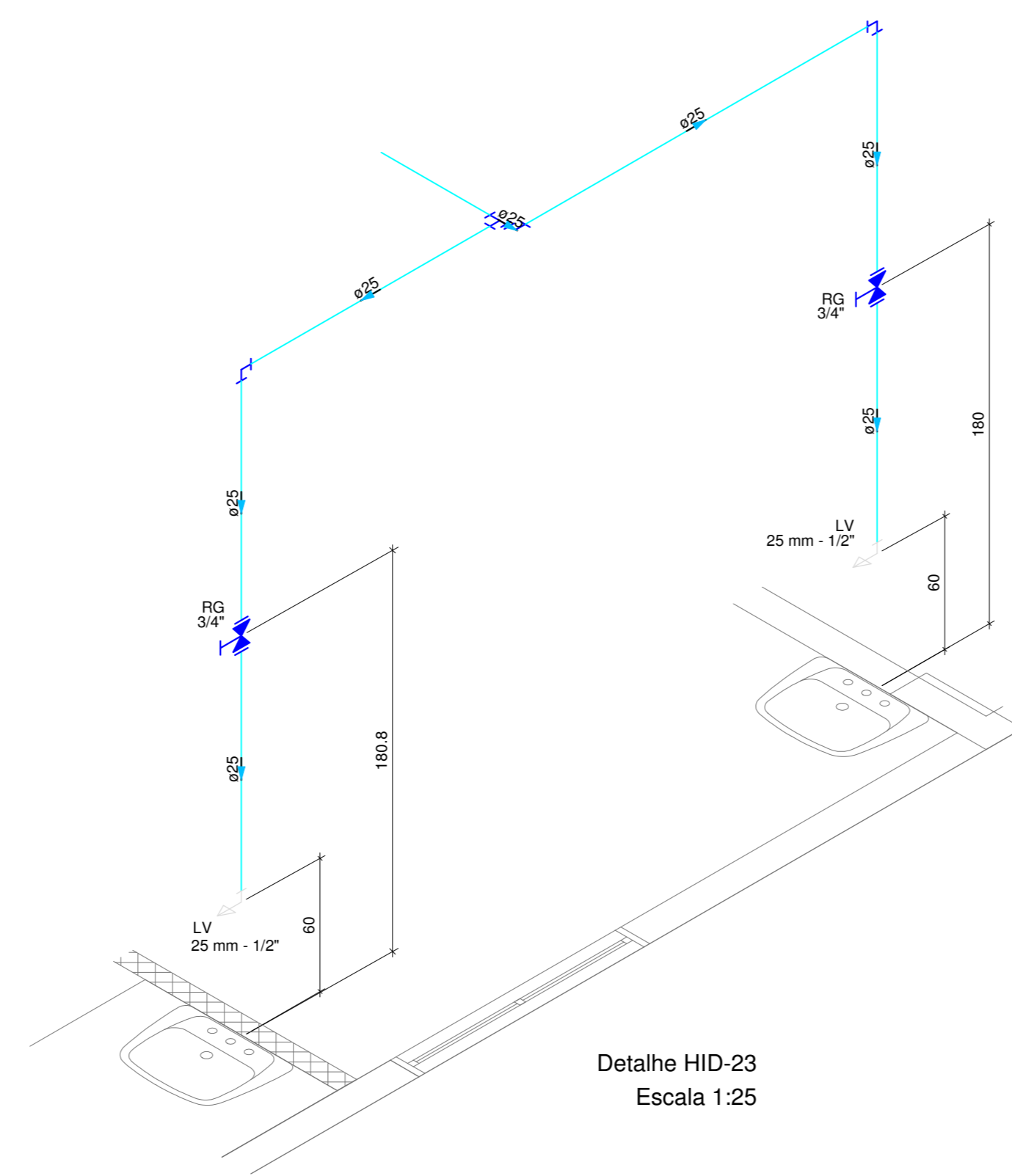
Detalhe HID-20  
Escala 1:25



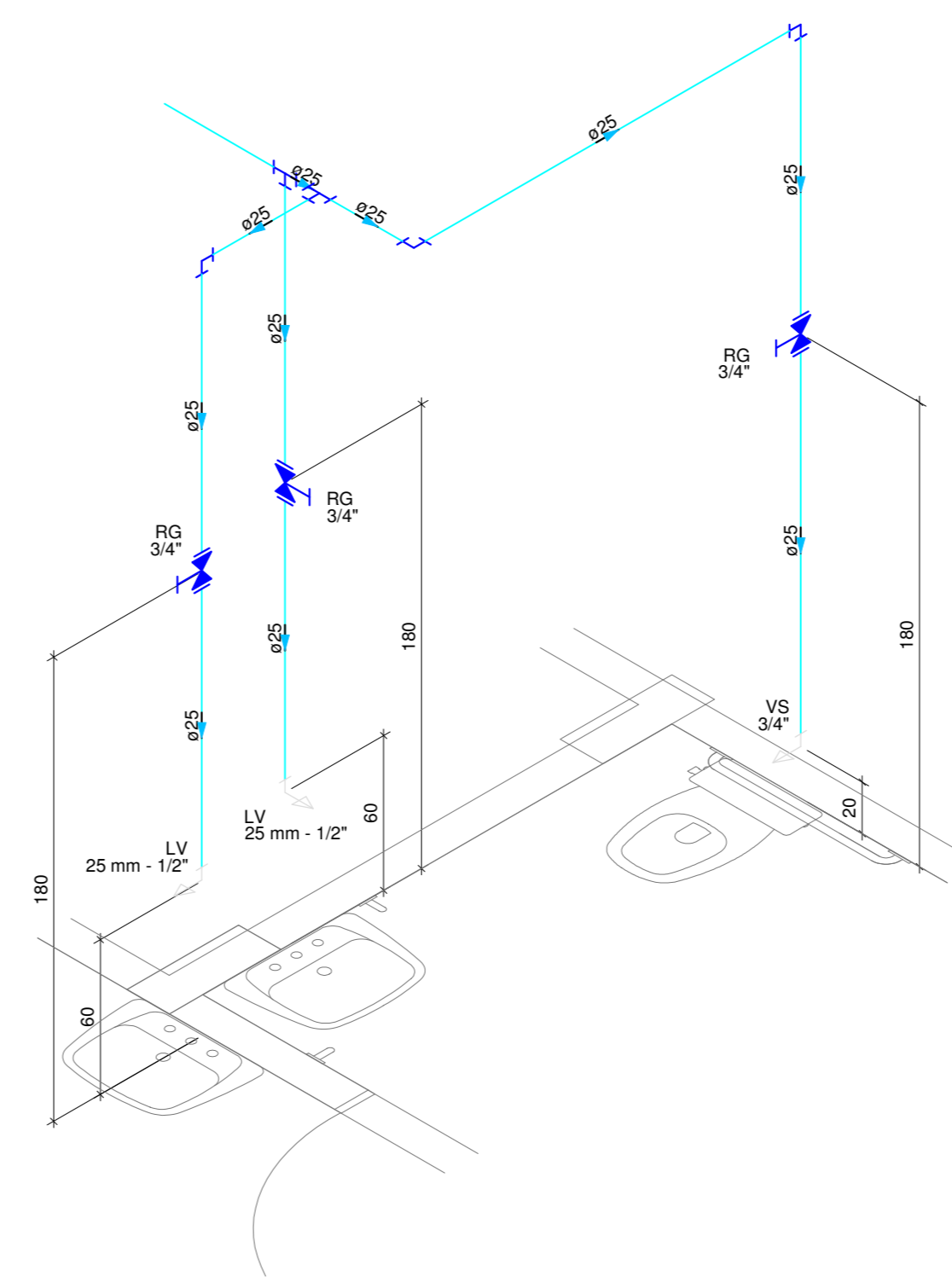
Detalhe HID-21  
Escala 1:25



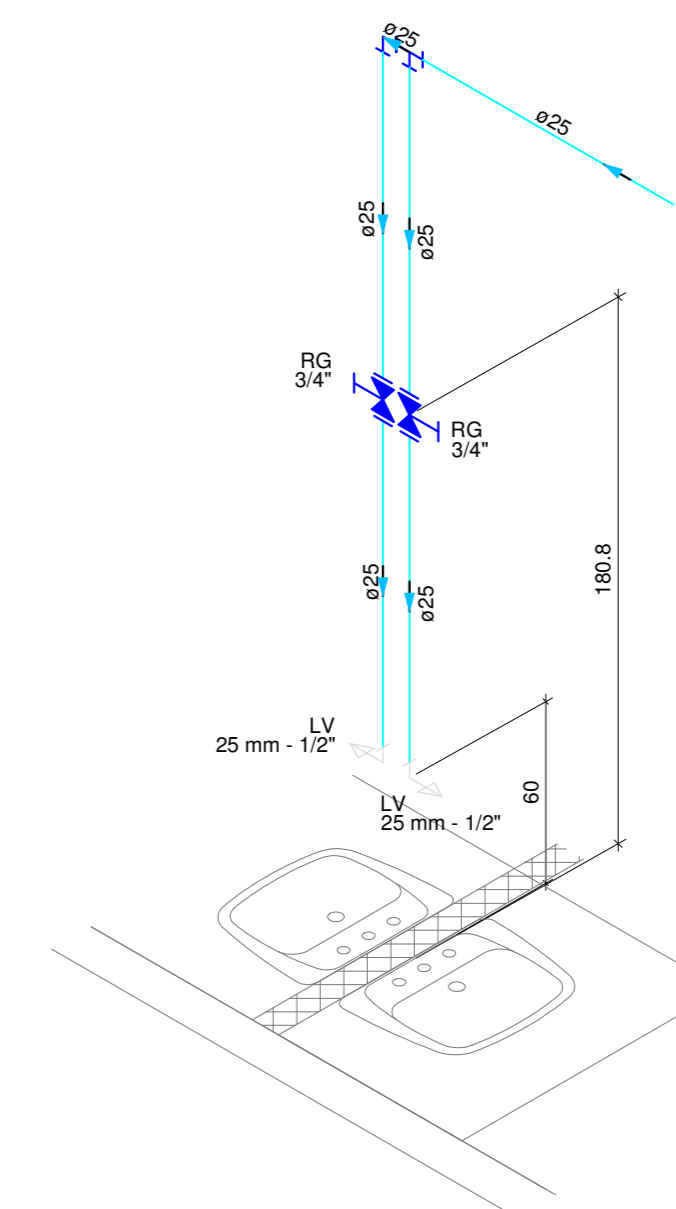
Detalhe HID-22  
Escala 1:25



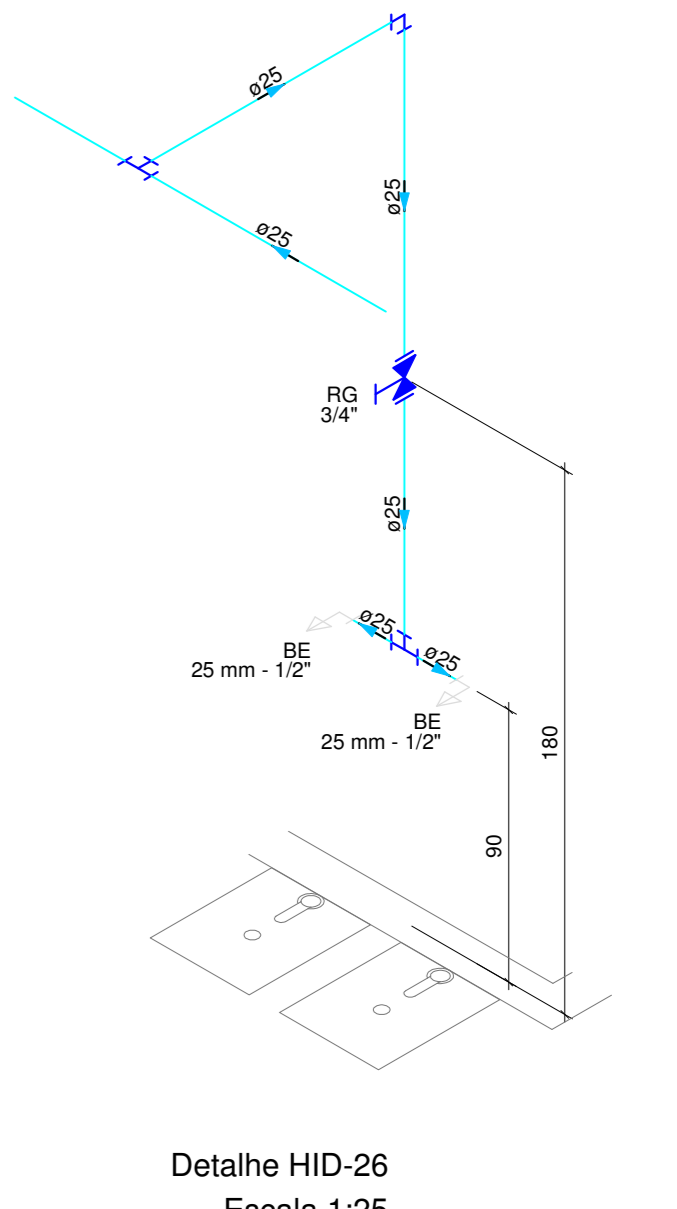
Detalhe HID-23  
Escala 1:25



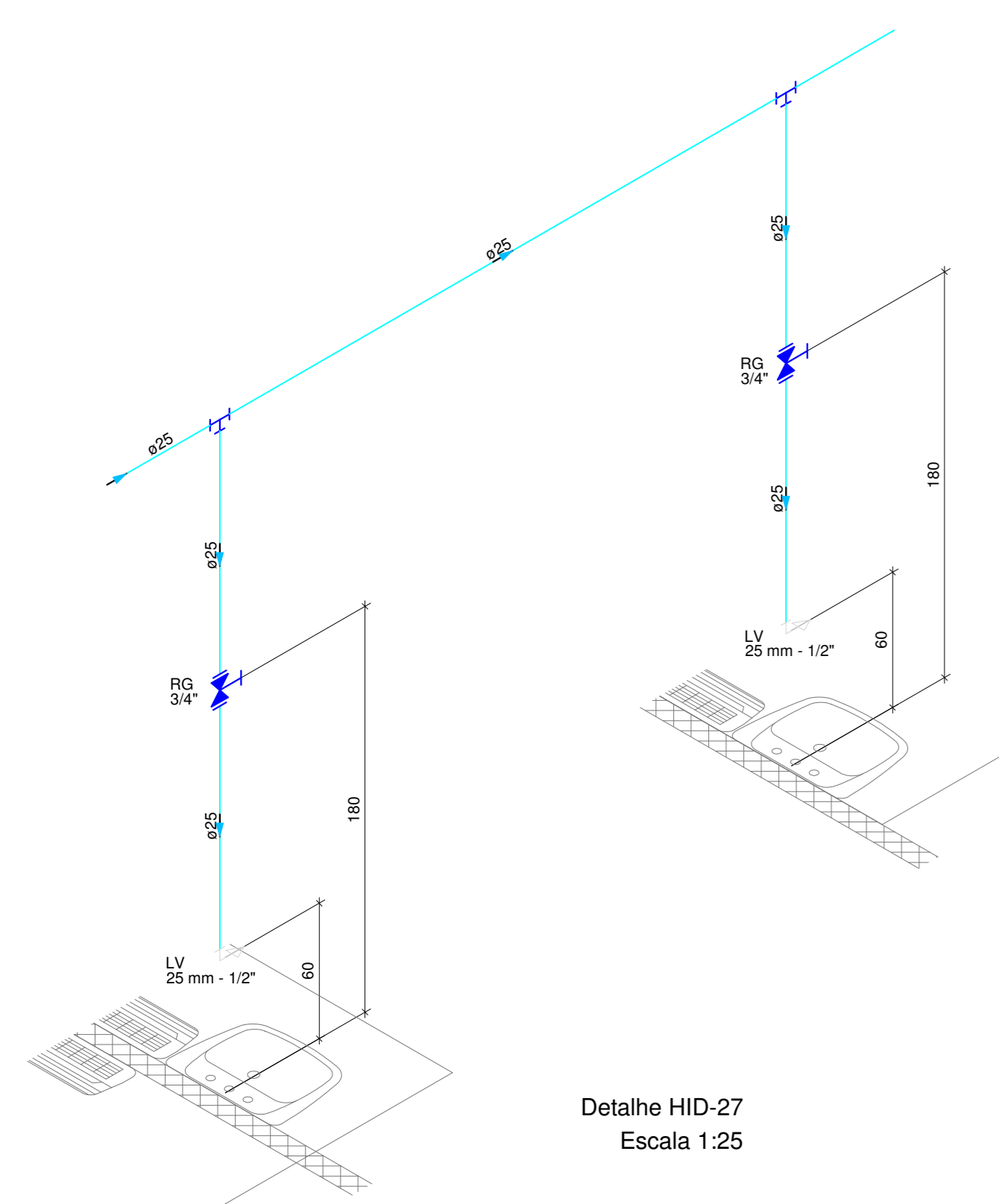
Detalhe HID-24  
Escala 1:25



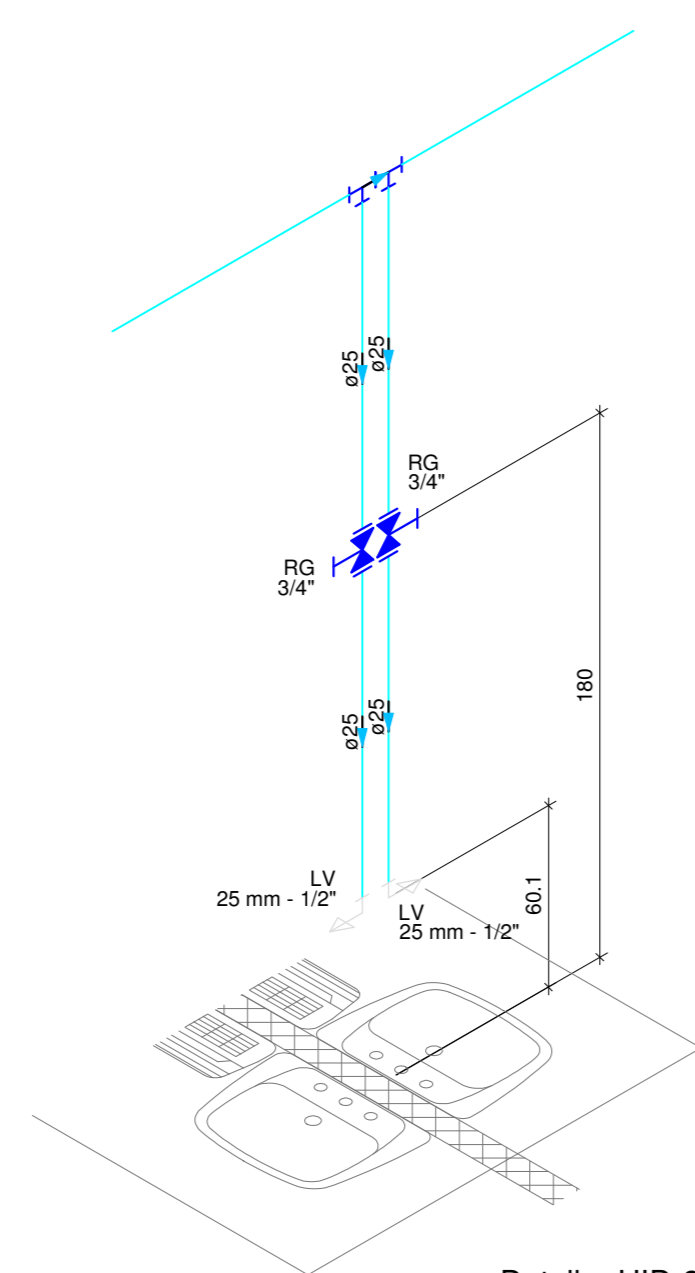
Detalhe HID-25  
Escala 1:25



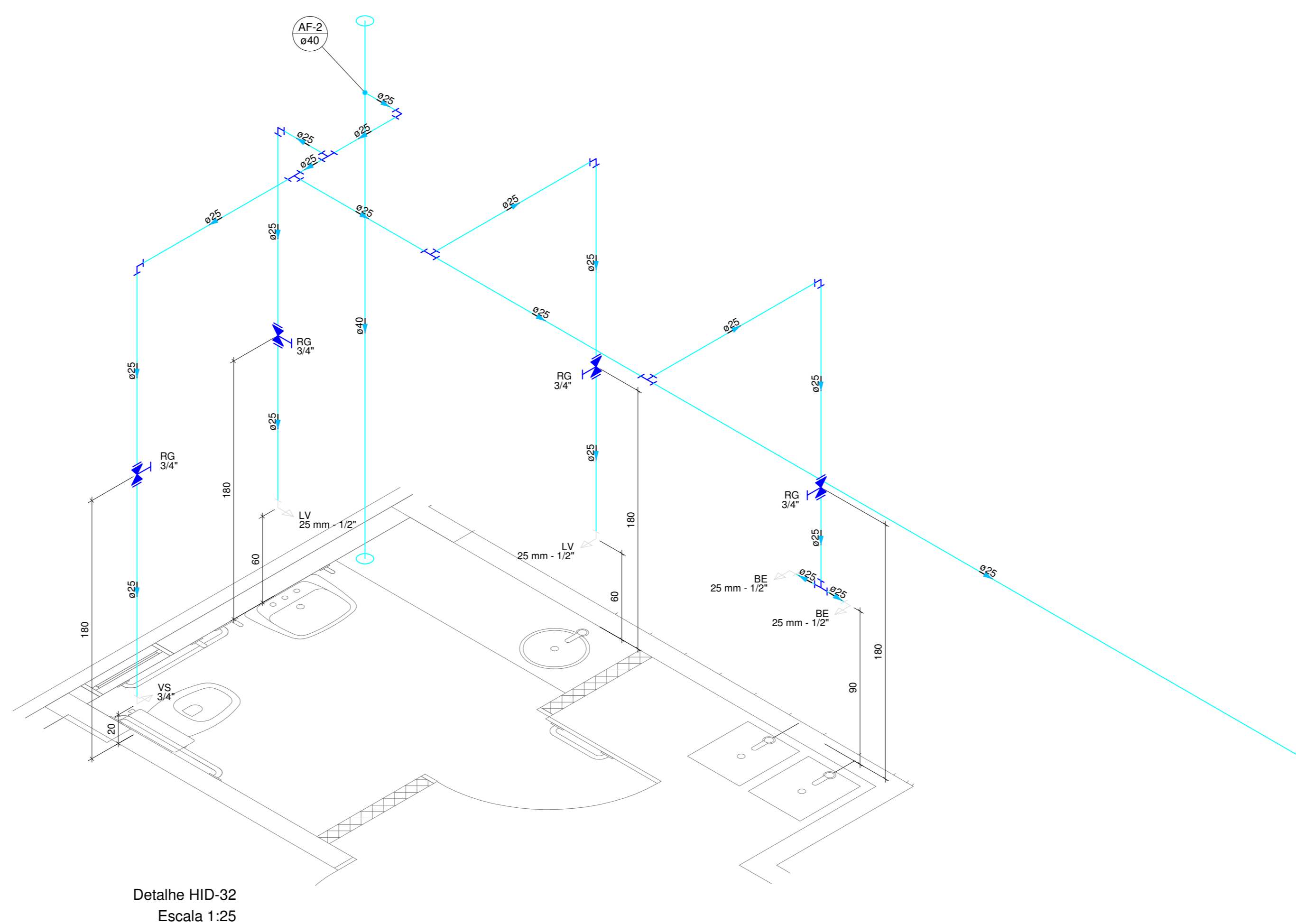
Detalhe HID-26  
Escala 1:25



Detalhe HID-27  
Escala 1:25



Detalhe HID-28  
Escala 1:25



Detalhe HID-32  
Escala 1:25



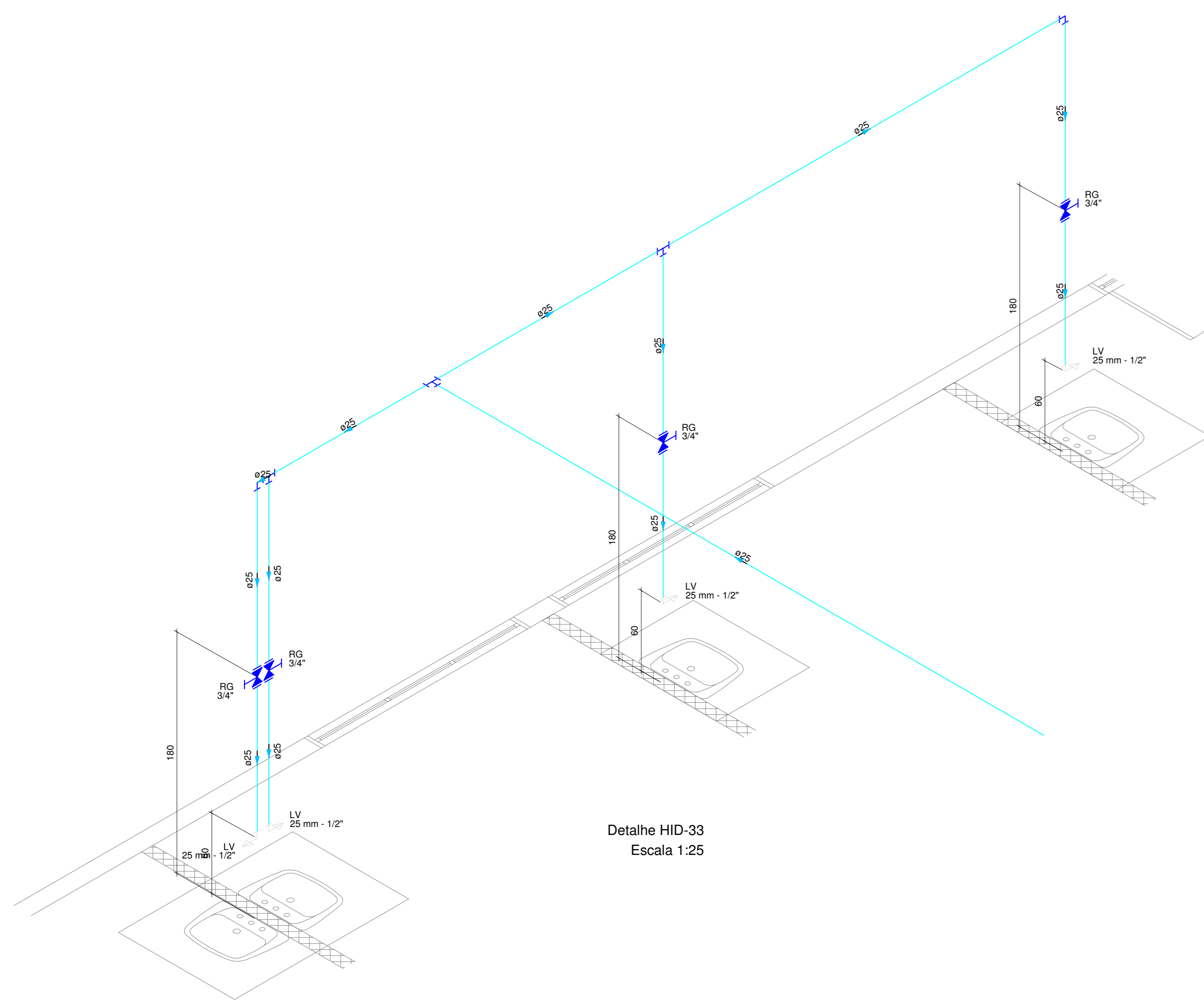
Associação de Municípios do Nordeste do Estado de Santa Catarina  
 BRUNO S. JOINVILLE - SC, Rua Max Gulin, 1883 - América - Fone: (47) 3631-1997  
 ASSESSORIA E COORDENADORIA DE PLANEJAMENTO URBANO, MUNICIPAL E REGIONAL  
 Home Page: www.amunesc.org.br

Equipe Técnica:  
 Arquitetos: BRUNO SCHWARTZ, JULIANO VERNANCO, TABATA VISM FLORISSA  
 Engenheiras Cívicas: FÁBULA BARRI DE ALMEIDA CONSTATE, GABRIELA CARDOSO GUMARÃES, RODRIGO FERREIRA MASTRO  
 Técnico em Edificações: MARCOS STADELHOFFER  
 Estagiários de Arquitetura: ANA PAULA FUCHS DUARTE, LUISA FROES  
 Estagiários de Engenharia: NAYARA LOPES FERNANDES DOS SANTOS

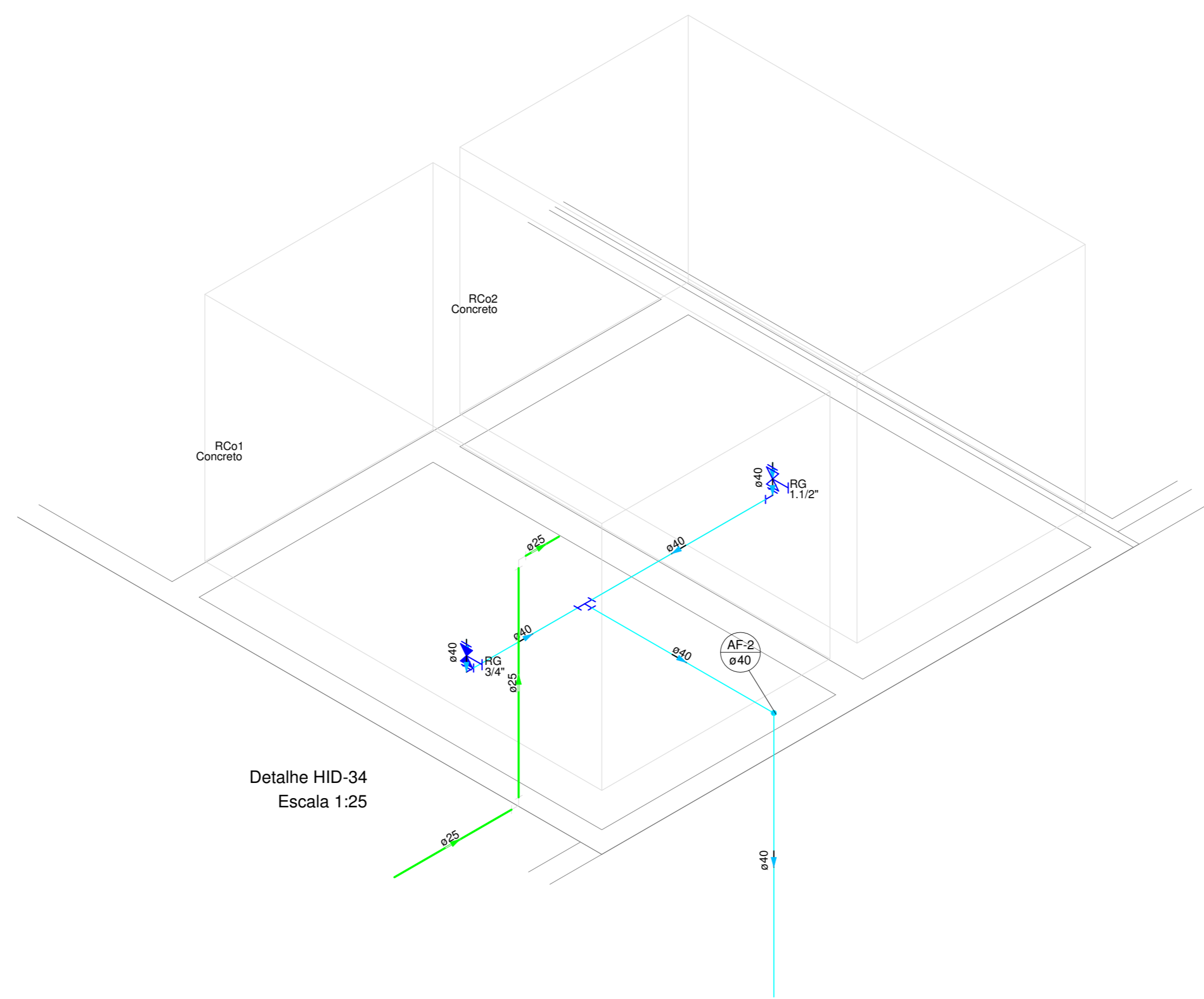
**NÚCLEO DE ASSISTÊNCIA INTEGRAL AO PACIENTE ESPECIAL**  
 Eng. Civil - CRECA/SC 103401-3

**FUNDO MUNICIPAL DE SAÚDE DE JOINVILLE**  
 Endereço: Rua Hermann August Lepper, Saguapu, Joinville - SC

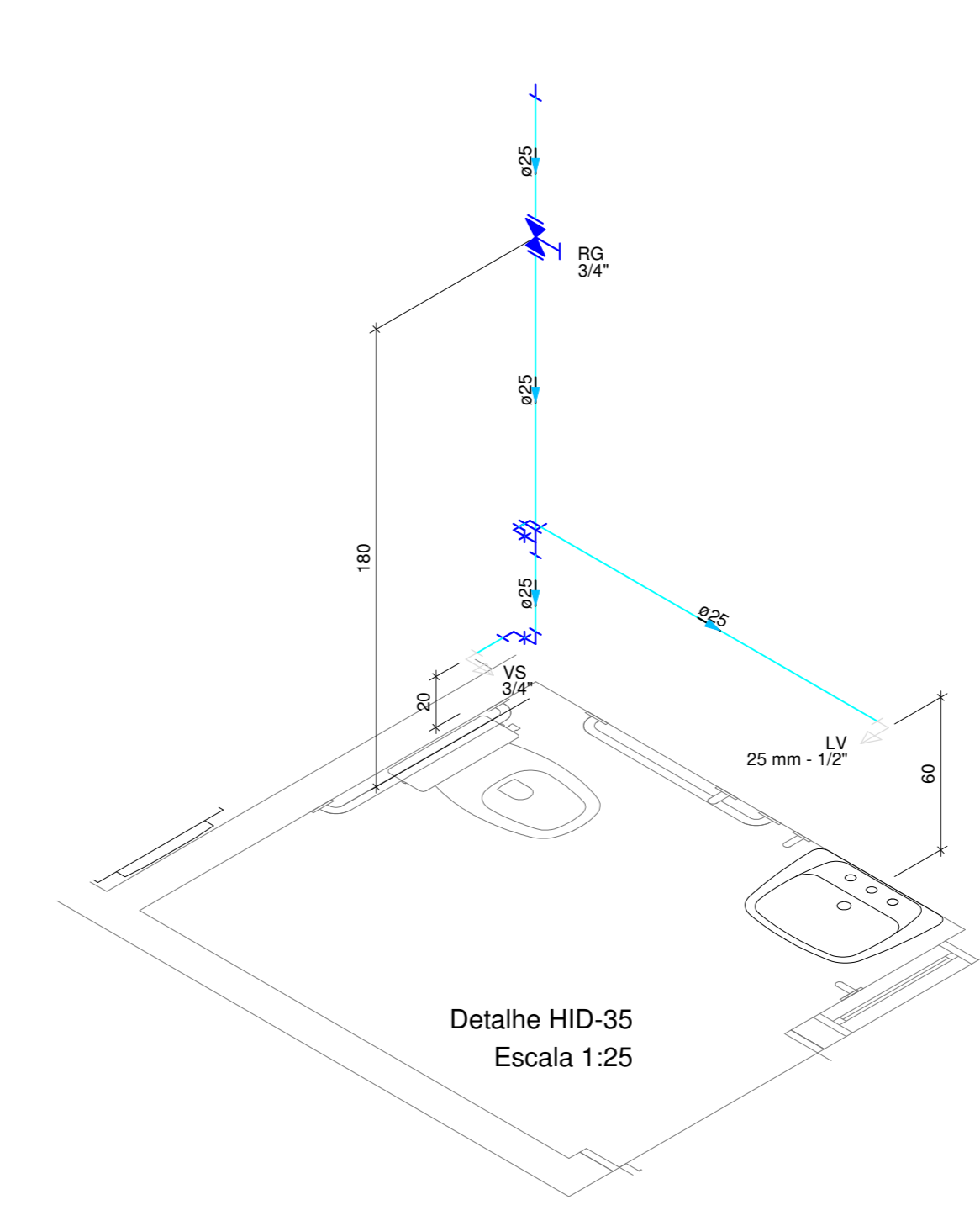
Identificação e Anamnese	Identificação:	ABRANTAS
	Fundo Municipal de Saúde de Joinville	
Pranchas	Projeto:	ABRANTAS RESPONSÁVEL PELO PROJETO:
	Dilaura Tonin da Cunha Eng. Civil - CRECA/SC 103401-3 Rodrigo Ferraz Mastro Engenheiro Civil - CRECA/SC 103401-3	
Informações	CONTÉUDO DA PRANCHAS	NÚMERO PP
Nome do Projeto:	PLANTA BAIXA - ÁGUA FRIA ISOMÉTRICOS	07/09
Data:	10/04/2014	
Projeto:	Setembro de 2011	



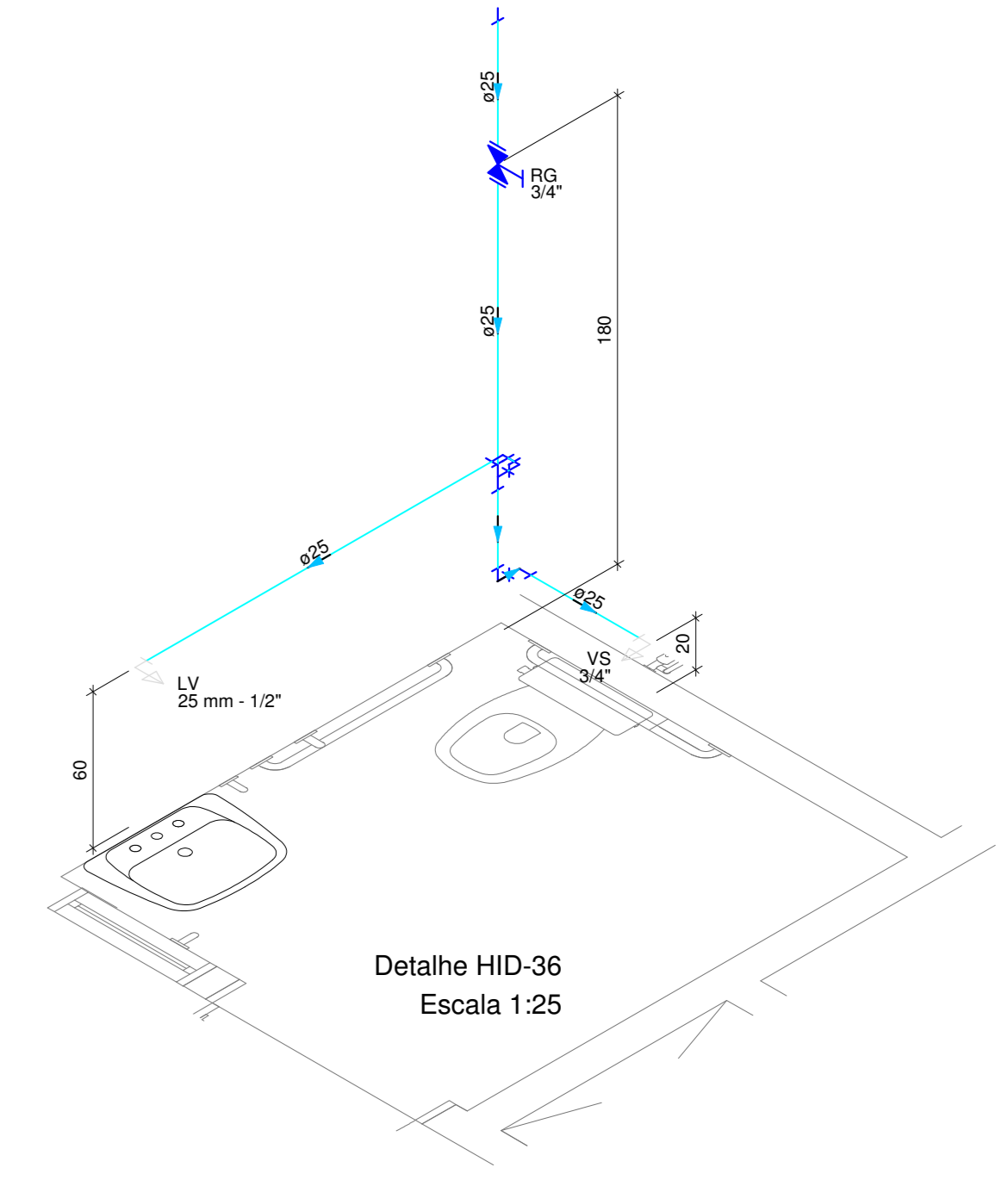
Detalhe HID-33  
Escala 1:25



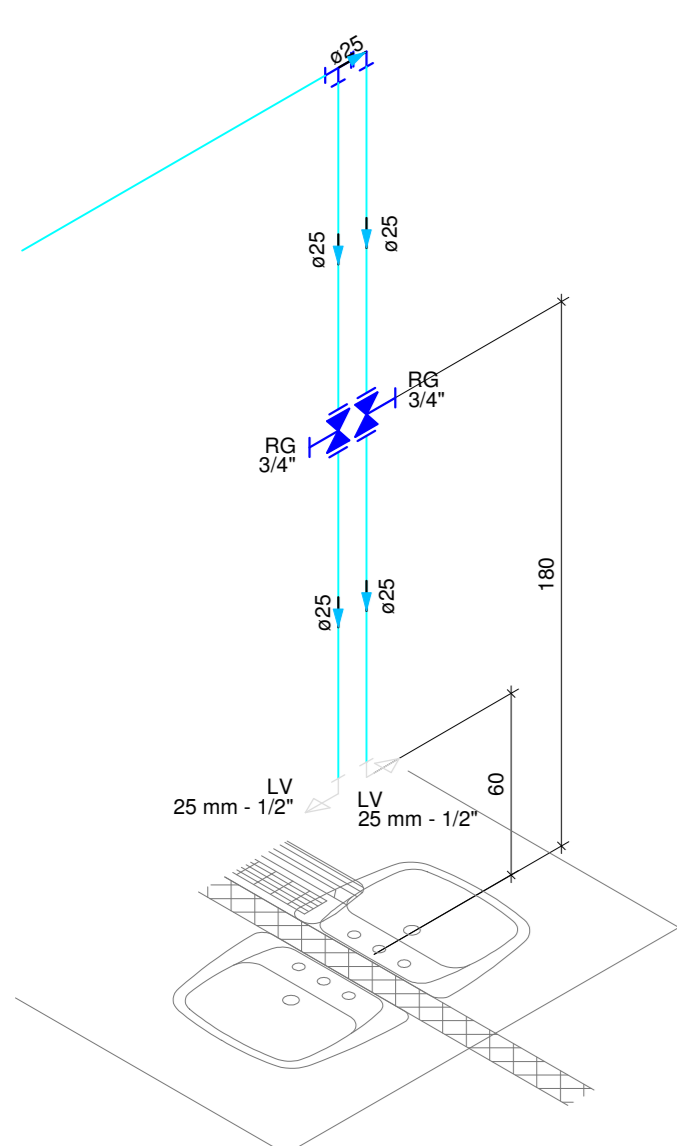
Detalhe HID-34  
Escala 1:25



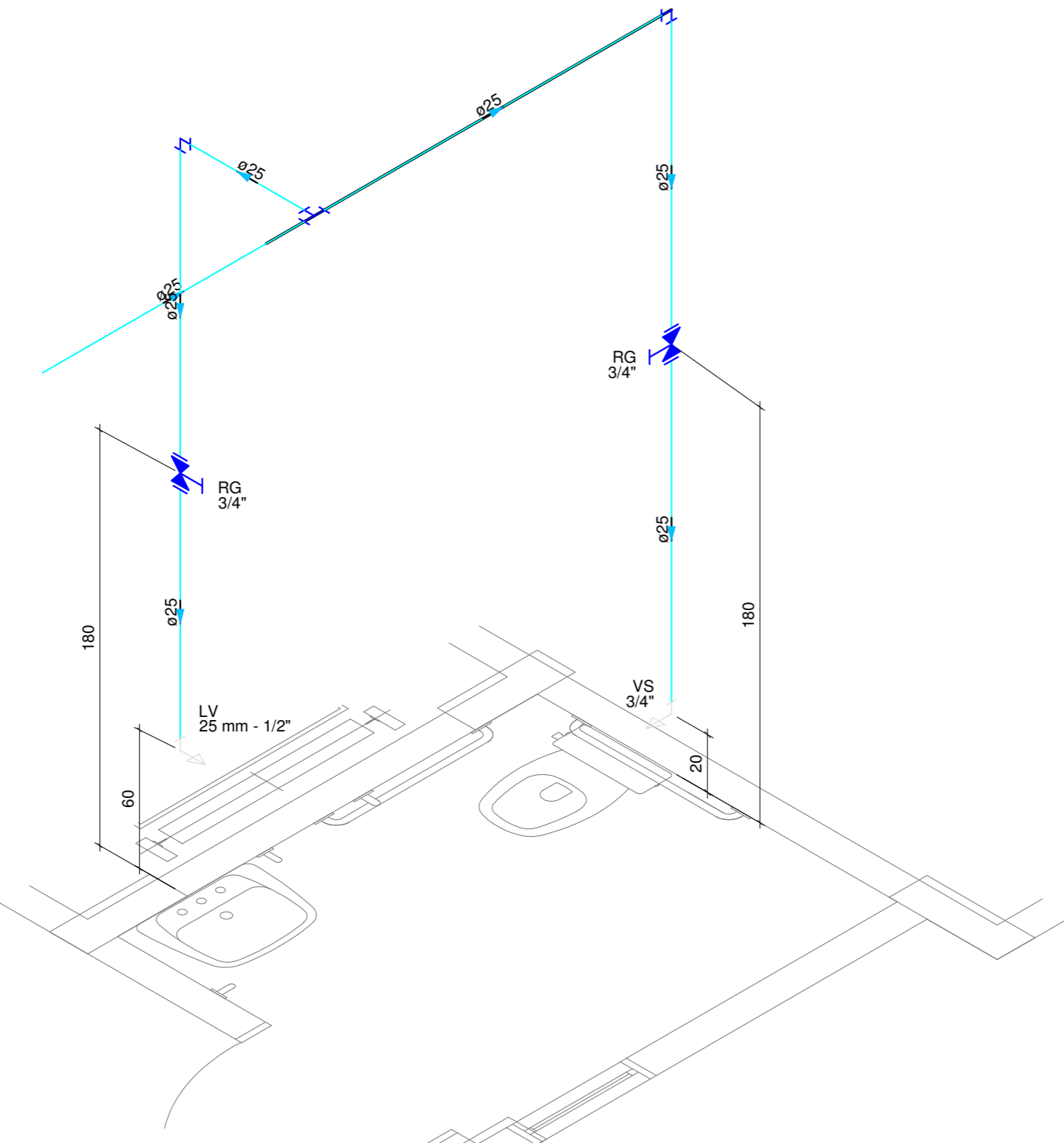
Detalhe HID-35  
Escala 1:25



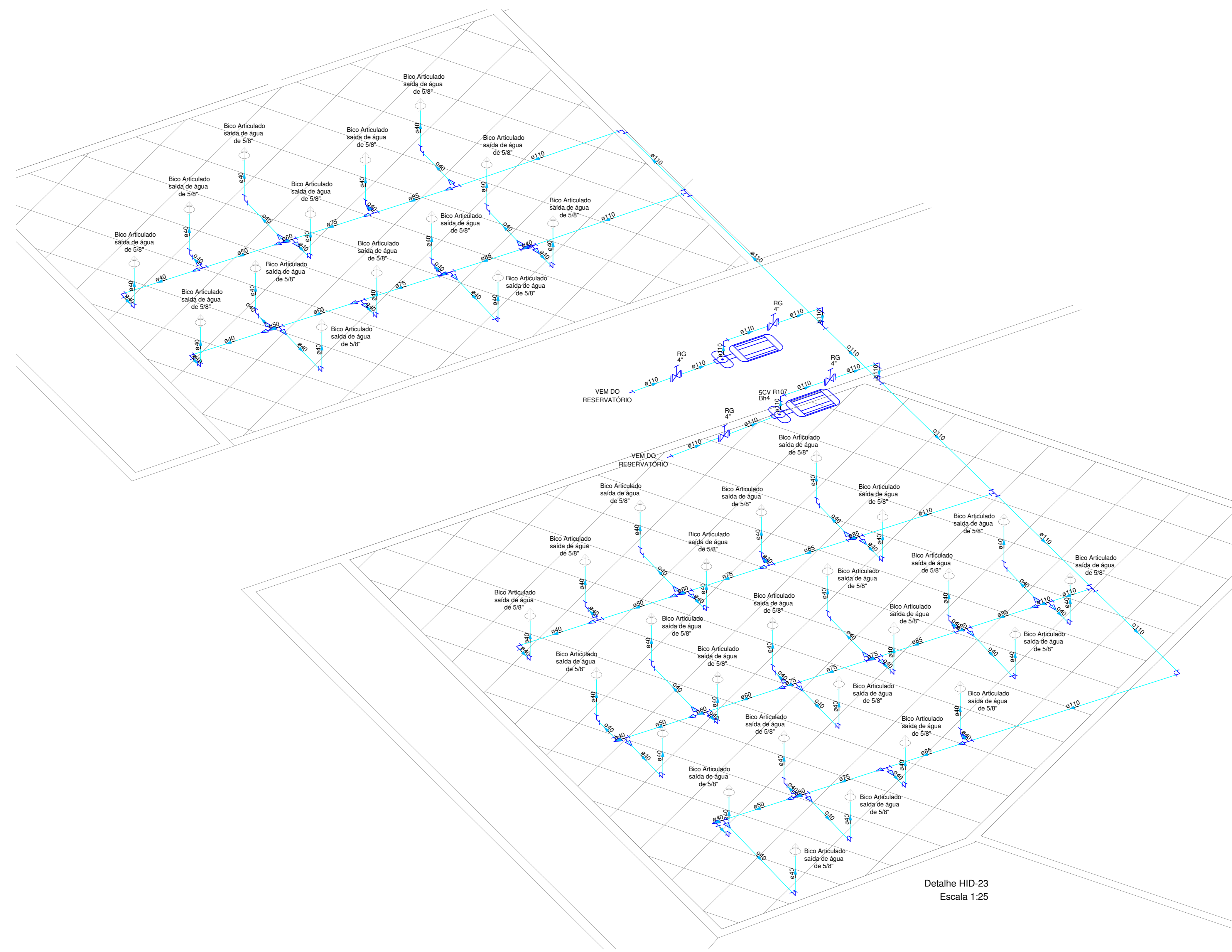
Detalhe HID-36  
Escala 1:25



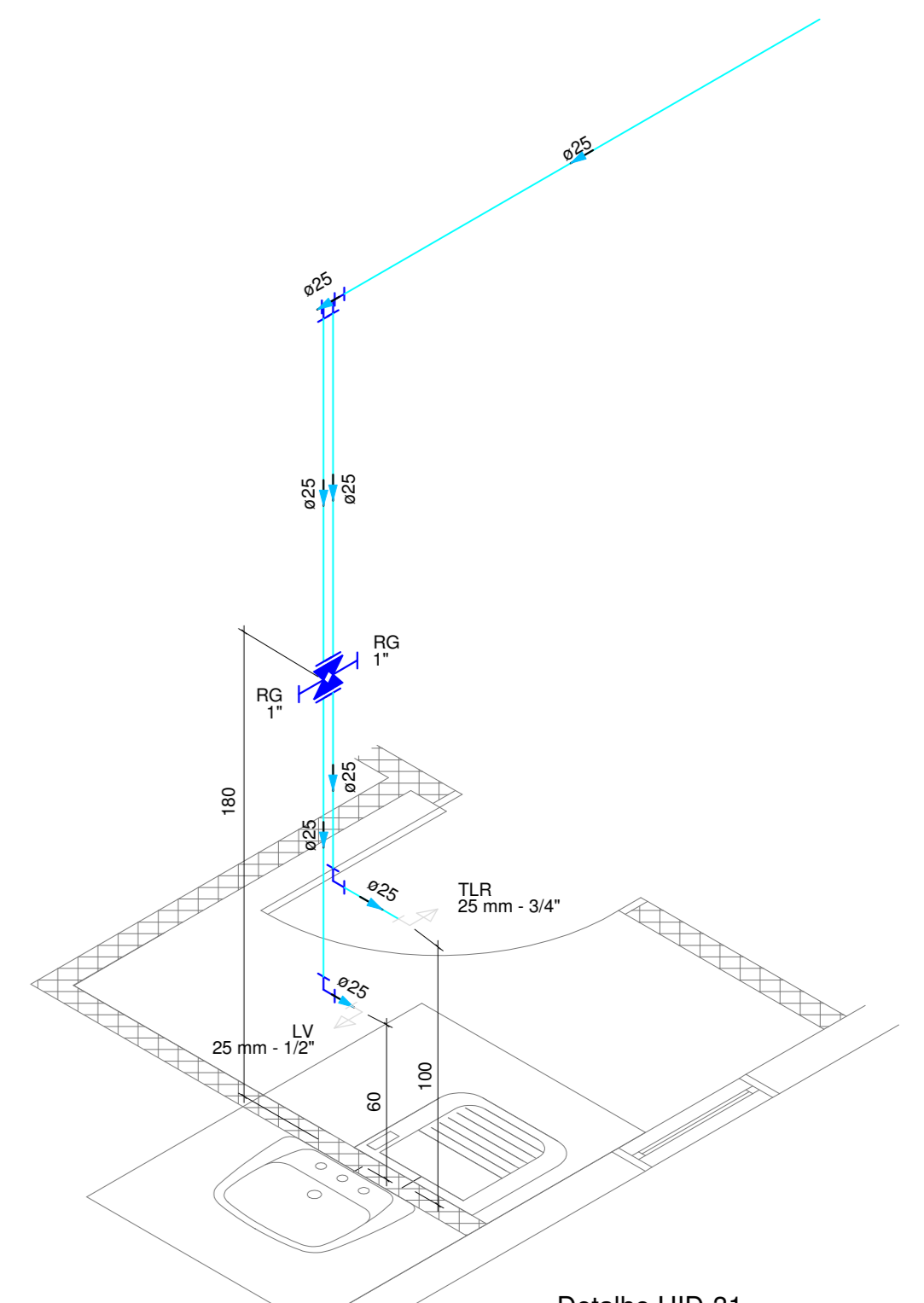
Detalhe HID-29  
Escala 1:25



Detalhe HID-30  
Escala 1:25



Detalhe HID-23  
Escala 1:25



Detalhe HID-31  
Escala 1:25

**Associação de Municípios do Nordeste do Estado de Santa Catarina**  
AMUNESC

Equipe Técnica:  
Arquitetos: BRUNO SCHWARTZ, JULIANO VERNANICO, TABATA VIANA FLORINDA  
Engenheiras Cívicas: FÁBULA BARRI DE ALMEIDA CONSTATE, GABRIELA CARDOSO DUMARÊS, RODRIGO FERREIRA MASTRO  
Técnicos em Edificações: MARCOS STADLHOFFER  
Estagiários de Arquitetura: ANA PAULA FUCHS DUARTE, LUISA FROES  
Estagiários de Engenharia: NAYARA LOPES FERNANDES DOS SANTOS

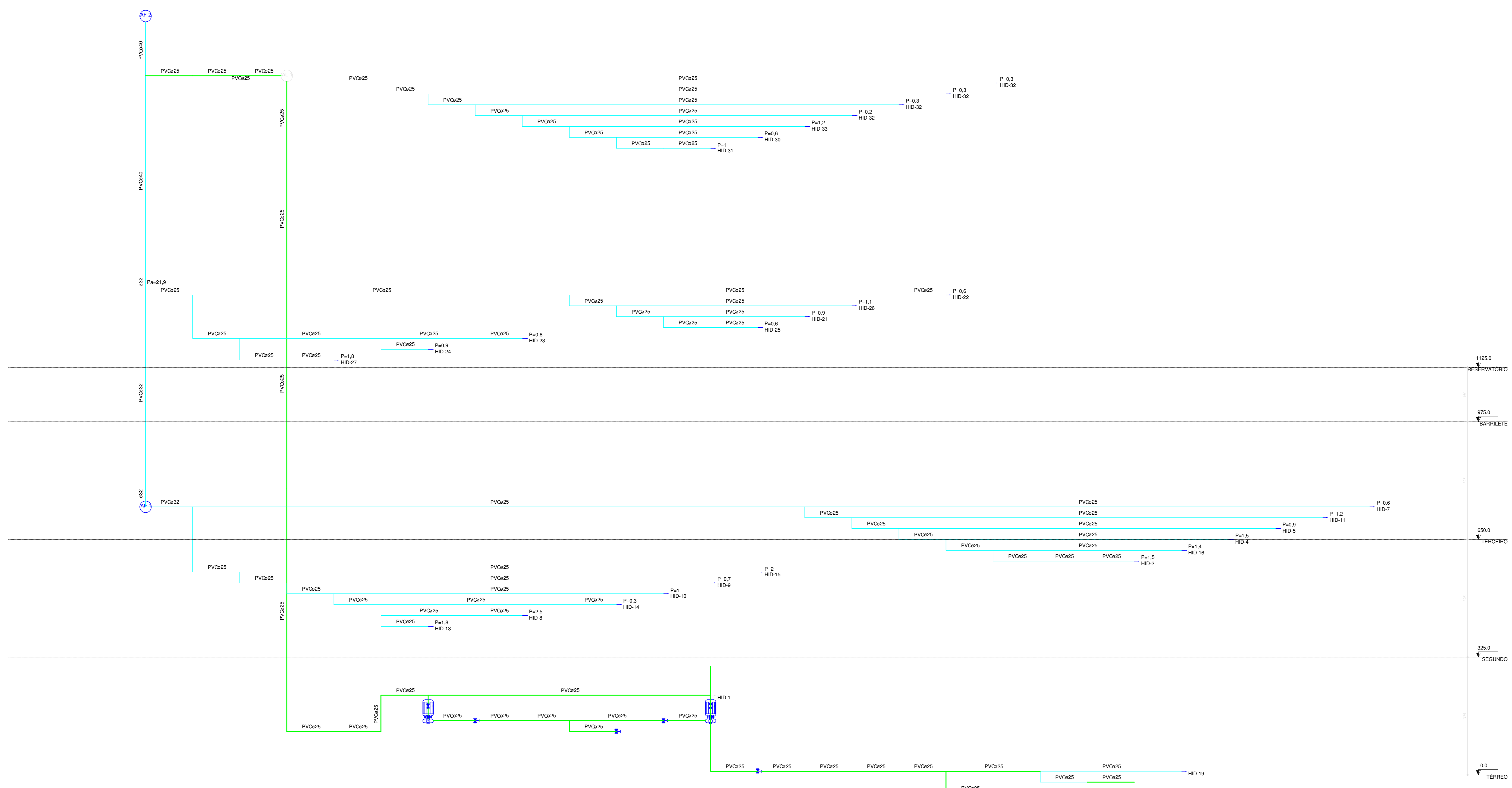
**NÚCLEO DE ASSISTÊNCIA INTEGRAL AO PACIENTE ESPECIAL**  
**PROJETO HIDROSSANITÁRIO**

**FUNDO MUNICIPAL DE SAÚDE DE JOINVILLE**  
Endereço: Rua Hermann August Lepper, Saguagu, Joinville - SC

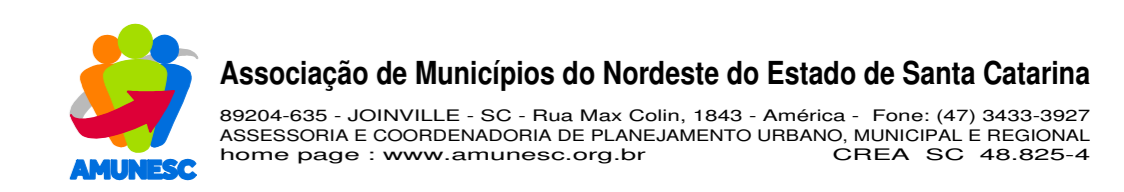
Identificação e Anamnese:  
ABRABR: Fundo Municipal de Saúde de Joinville  
PROJETO: ABRABR-RESPONSEL-REDEPROJETO  
Elaborado por: Dileza Tonia da Cunha  
Eng. Civil - CREA: 108.658-4  
Rogério Ferraz Mastro  
Engenheiro Civil - CREA/SC: 103401-3  
REVISÃO: ABRABR-RESPONSEL-PARA-DIREÇÃO

Informações	CONTEÚDO DA FRANQUIA	NÚMERO PD
Nome: HID-00	PLANTA BAIXA - ÁGUA FRIA ISOMÉTRICOS	08/09
Data: Setembro de 2021		





Esquema vertical hidráulico  
Escala: 1:50



Equipe Técnica:  
Arquitetos: BRUNO SCHWARTZ, JULIANO VERNANCO, TABATA VISM FLORINDA  
Engenheiras Cívicas: FÁBOLA BARRI DE ALMEIDA CONSTANCE, GABRIELA CARDOSO GUIMARÃES, RODRIGO FERREIRA MASTRO  
Técnicos em Edificações: MARCOS STADELHOFFER  
Estagiários de Arquitetura: ANA PAULA FUCHS DUARTE, LUISA FROES  
Estagiários de Engenharia: NAYARA LOPES FERNANDES DOS SANTOS

Projeto	NÚCLEO DE ASSISTÊNCIA INTEGRAL AO PACIENTE ESPECIAL Eng. Civil - CREIA/534-HIDROSSANITÁRIO	
	FUNDO MUNICIPAL DE SAÚDE DE JOINVILLE Endereço: Rua Hermann August Lepper, Saguagu, Joinville - SC	
Identificação e Assinaturas	Identificação:	Assinatura:
	Projeto:	Assinatura/RESPONSÁVEL PELO PROJETO:
Prancha	Informações:	CONTEÚDO DA PRANCHA:
	Nome do Autor:	PLANTA BAIXA - ÁGUA FRIA ISOMÉTRICOS

Nome:	Registro:	NÚMERO PP:
Data:	Indicador:	09/09
Outro:	Sistema de SSI:	