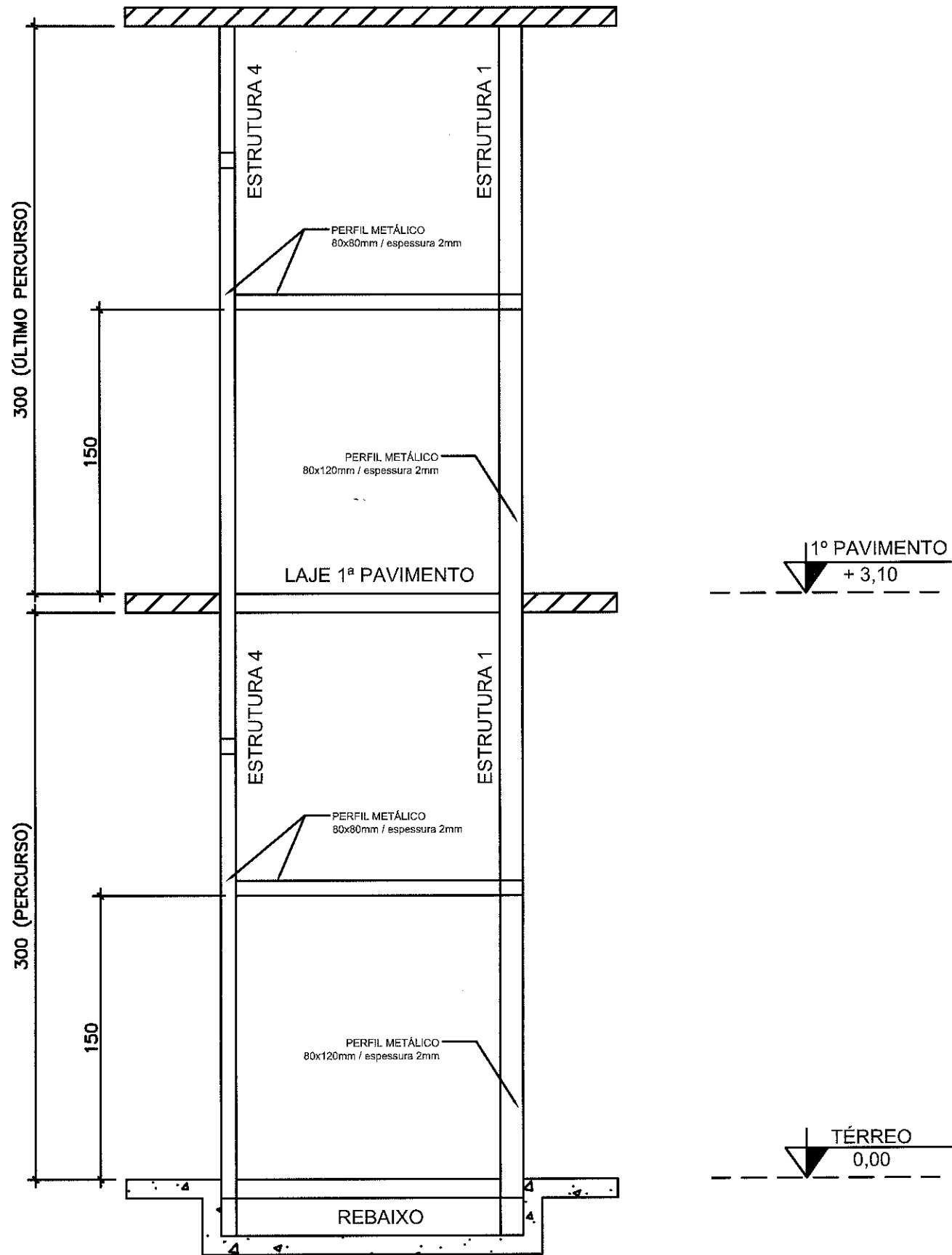



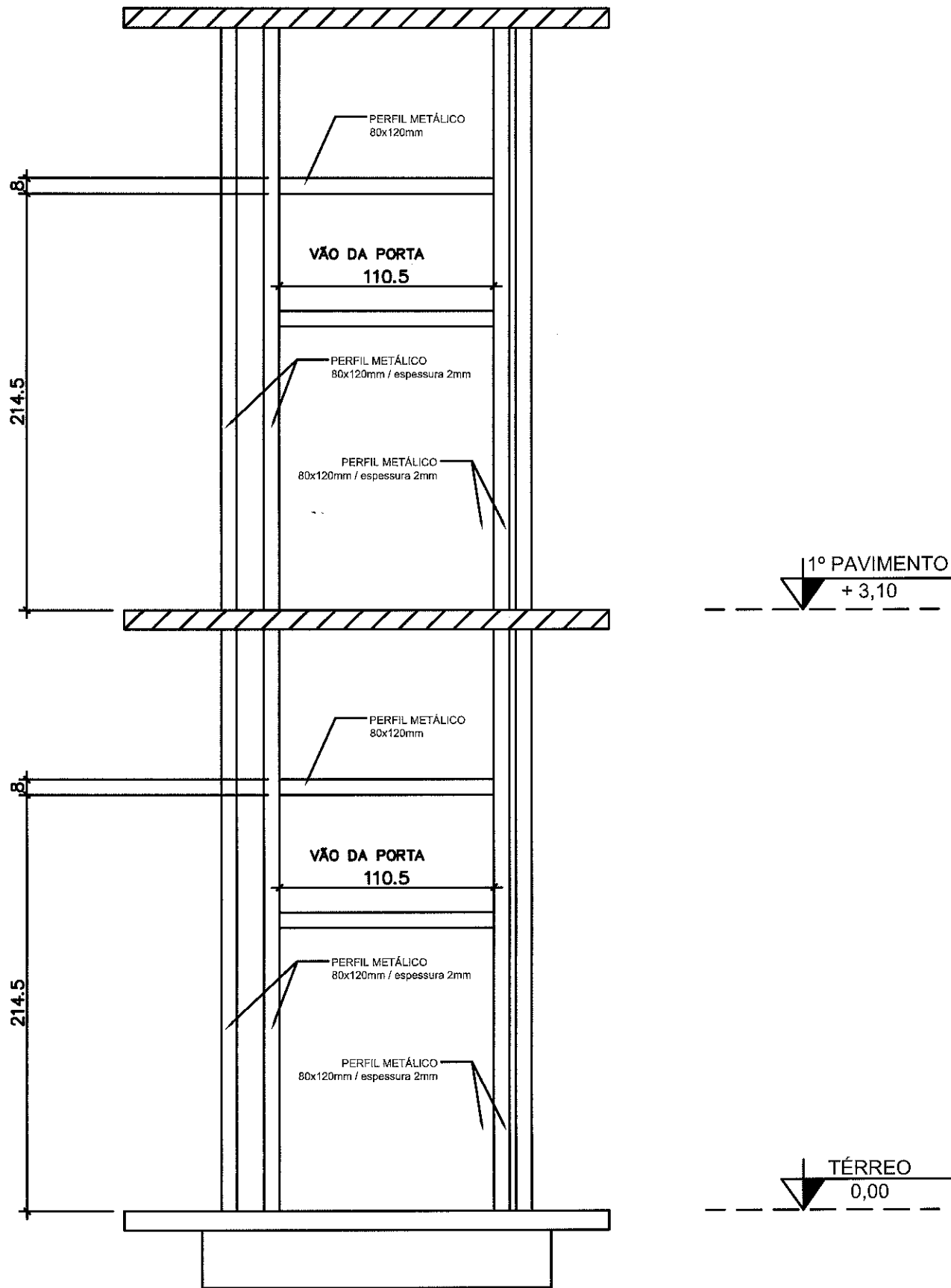
SEÇÃO A-A

SECRETARIA DE EDUCAÇÃO Rua Itajaí, 390 - Centro Joinville / SC - CEP 89.201-090 Telefone: (47) 3431-3000 Fax: (47) 3433-1122 Email: educacao@joinville.sc.gov.br www.joinville.sc.gov.br	ELEVADOR 2 PARADAS UNILATERAL PAREDE PRINCIPAL ESQUERDA		Núm. Prancha: 01 / 04
	Conteúdo: PLANTA CORTE SEÇÃO A-A	Rosane Mebs Eng. Civil CREA/SC 040682-9 Roque Antonio Mattei Secretário de Educação Matrícula 48.035	
	Desenho: Tamires	Escala: sem escala	



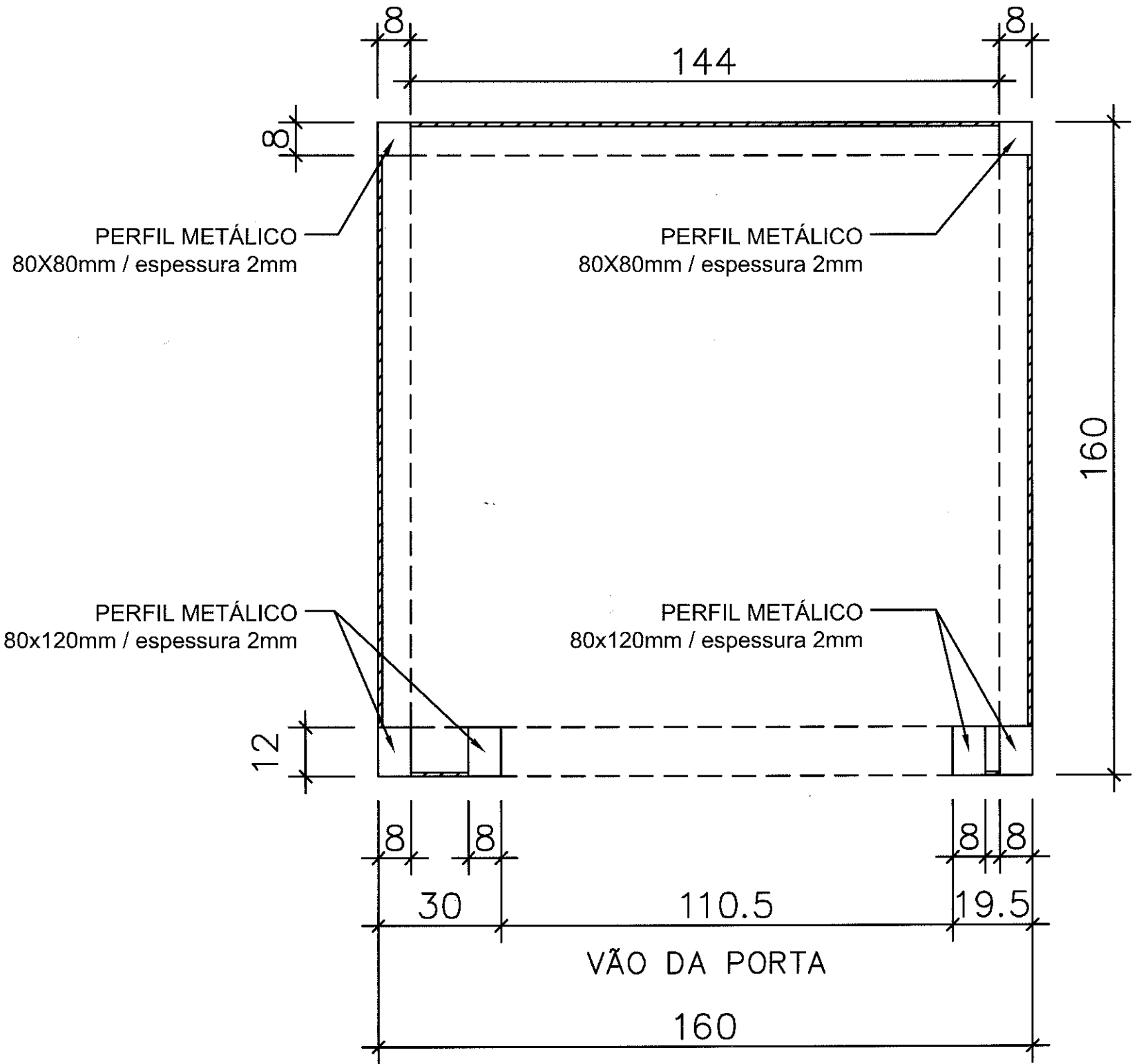
VISTA DA ESTRUTURA 2 E 3

SECRETARIA DE EDUCAÇÃO Rua Itajaí, 390 - Centro Joinville / SC - CEP 89.201-090 Telefone: (47) 3431-3000 Fax: (47) 3433-1122 Email: educacao@joinville.sc.gov.br www.joinville.sc.gov.br 	ELEVADOR 2 PARADAS UNILATERAL PAREDE PRINCIPAL ESQUERDA		Núm. Prancha: <div style="font-size: 2em; font-weight: bold;">02 / 04</div>
	Conteúdo: VISTAS DAS ESTRUTURAS 2 E 3	Rosane Mebs Eng. Civil CREA/SC 040682-9	
Desenho: Tamires	Escala: sem escala	Roque Antonio Mattei Secretário de Educação Matrícula 48.035	




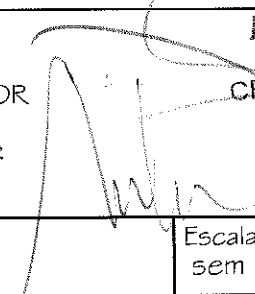
VISTA DA ESTRUTURA 1

SECRETARIA DE EDUCAÇÃO Rua Itajaí, 390 - Centro Joinville / SC - CEP 89.201-090 Telefone: (47) 3431-3000 Fax: (47) 3433-1122 Email: educacao@joinville.sc.gov.br www.joinville.sc.gov.br	ELEVADOR 2 PARADAS UNILATERAL PAREDE PRINCIPAL ESQUERDA		Núm. Prancha: 03 / 04
	Conteúdo: VISTAS DA ESTRUTURA	Eng. Civil Rosane Mebs CREASC 040682-9	
Desenho: Tamires	Escala: sem escala	Roque Antonio Mattei Secretário de Educação Matrícula 48.035	



VISTA SUPERIOR
(VÁLIDA PARA OS 2 PAVIMENTOS)

Anexo - Detalhes do fosso (2512938) SEI 18.0.118556-2 / pg. 4

SECRETARIA DE EDUCAÇÃO Rua Itajaí, 390 - Centro Joinville / SC - CEP 89.201-090 Telefone: (47) 3431-3000 Fax: (47) 3433-1122 Email: educacao@joinville.sc.gov.br www.joinville.sc.gov.br 	ELEVADOR 2 PARADAS UNILATERAL PAREDE PRINCIPAL ESQUERDA		Núm. Prancha:
	Conteúdo: VISTA SUPERIOR	 Rosane Mebs Eng. Civil CREA/SC 040682-9	Roque Antonio Mattei Secretário de Educação Matrícula 48.035
Desenho: Tamires	Escala: sem escala	Data: 21/07/2017	