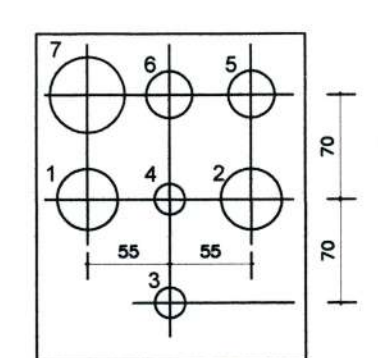


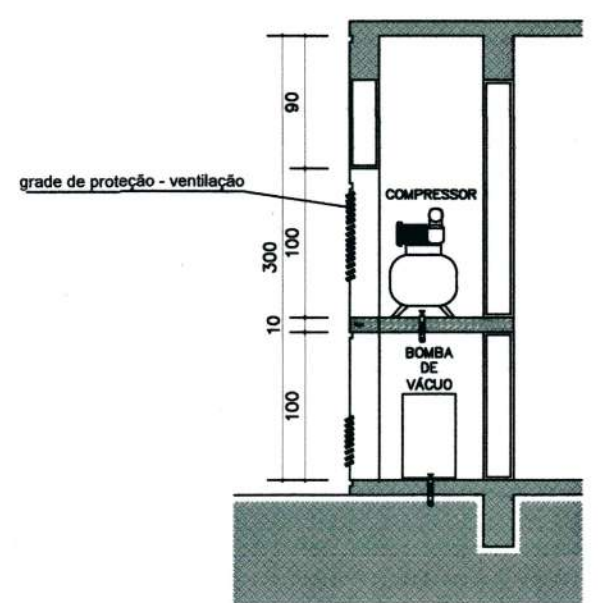
CORTE AA
CAIXA DE PASSAGEM DRENO
Escala: 1/25



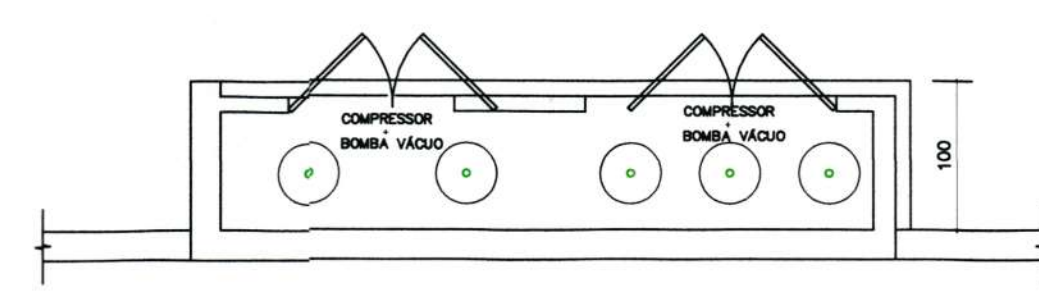
DETALHE CAIXA DE PASSAGEM
Escala: 1/25



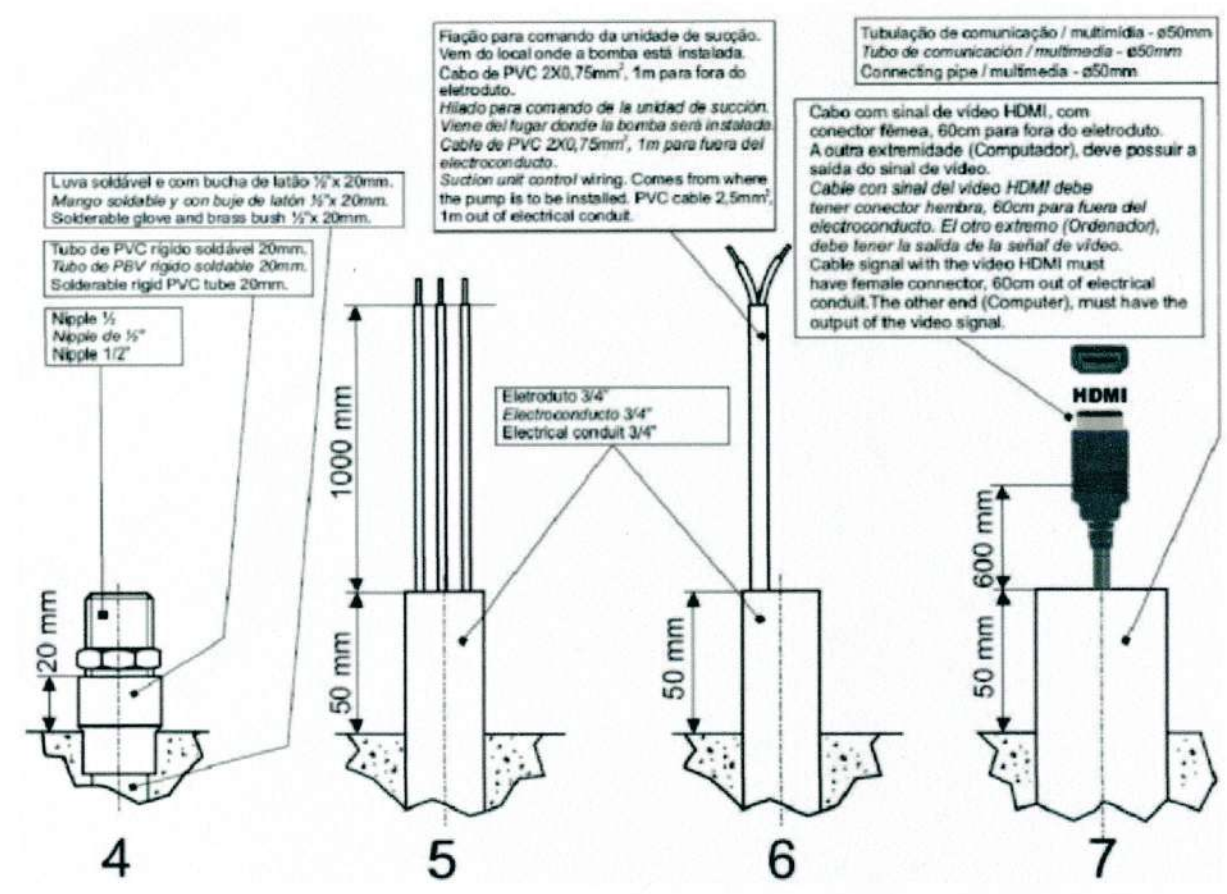
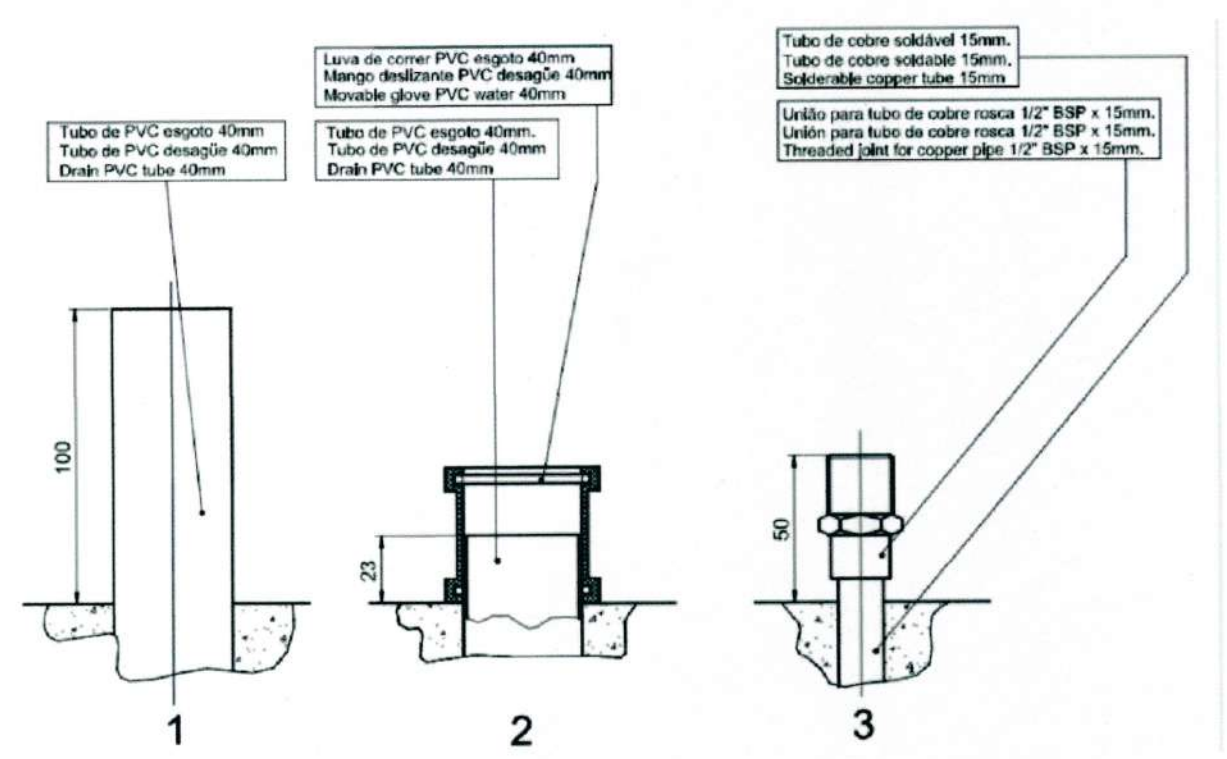
DETALHE 01
GABARITO PARA MARCAÇÃO DA TUBULAÇÃO
Escala: 1/50



CORTE ESQUEMATICO
Escala: 1/50



PLANTA BAIXA - COMPRESSOR
Escala: 1/50



DETALHE CAIXA DE INSTALAÇÕES
Escala: 1/5

REV.	DESCRIÇÃO	DATA
B	MODIFICAÇÕES NA CASA DE COMPRESSORES	19/10/2020
A	EMISSÃO INICIAL	30/09/2020
REV.	DESCRIÇÃO	DATA

FUNDO MUNICIPAL DE SAÚDE DE JOINVILLE

NOTAS:
1) QUALQUER ALTERAÇÃO DEVE SER APROVADA PELA EQUIPE DE FISCALIZAÇÃO E AINDA PROVIDENCIADO O PROJETO AS-BUILT PARA DOCUMENTAÇÃO DAS MODIFICAÇÕES.

ELABORAÇÃO
PLATAFORMA ENGENHARIA LTDA
CNPJ: 24.785.579/0001-41
CREASC: 143.289-7
RUA BENTO GONÇALVES, 186
CEP: 89.216-110
COMERCIAL@PLATAFORMA.ENG.BR
TELEFONE: (47) 3085-7701

LUCAS PROCOPIO DE SOUZA
CNPJ: 39022883884
RESP. TÉCN. LUCAS PROCOPIO DE SOUZA
CREASC: 175.482-0

EMPREENHAMENTO / ENDEREÇO
UNIDADE BÁSICA DE SAÚDE DA FAMÍLIA - JARDIM PARAÍSO
AVENIDA JÚPITER, S/Nº - JARDIM PARAÍSO - JOINVILLE/SC

ESCALA	ARQUIVO	FOLHA	VERSÃO	DATA
INDICADA	0282-PMJ-PRO-PGAS-14-01-B	A1 (841 x 594mm)	REV. B	19/10/2020