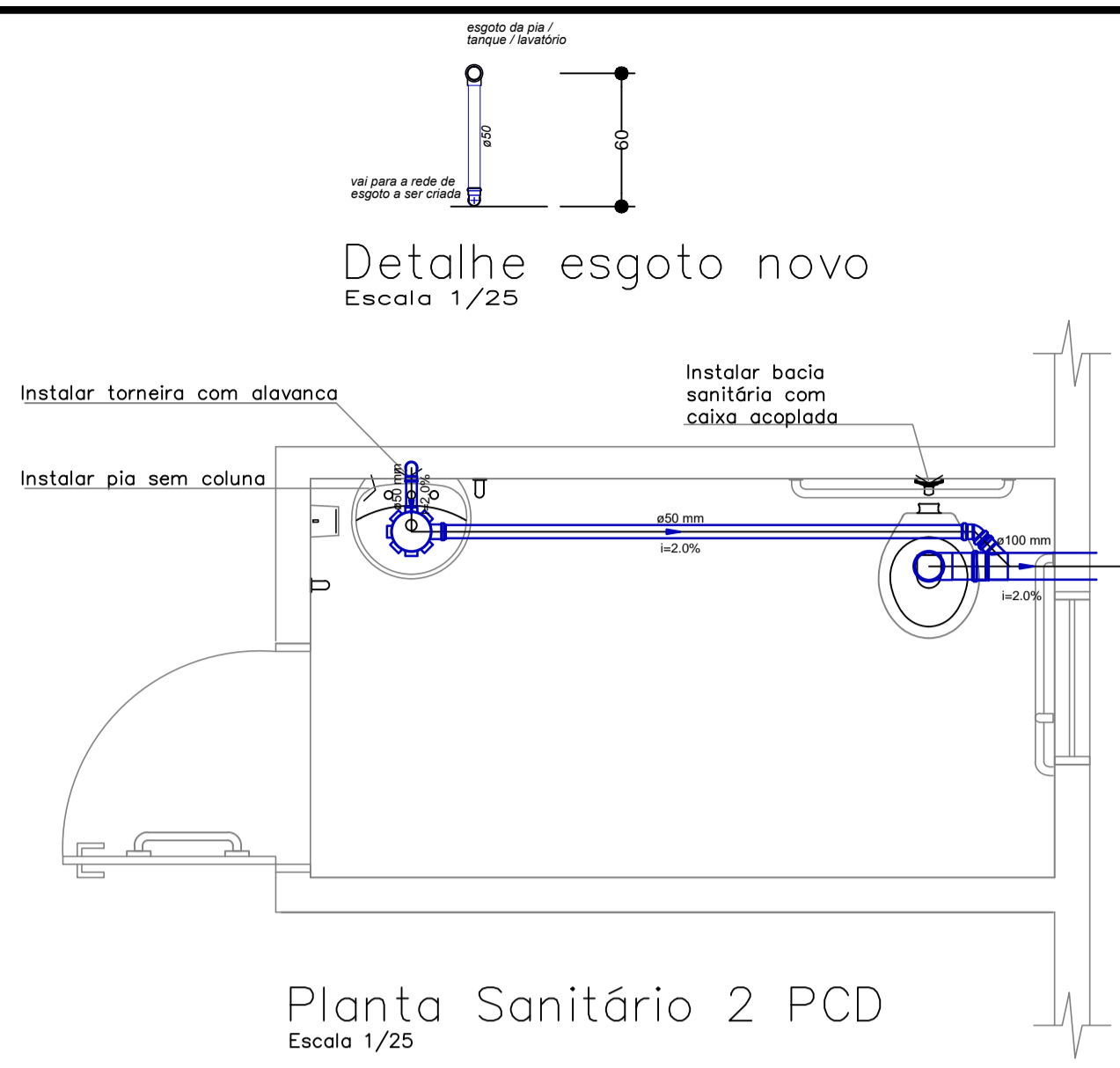
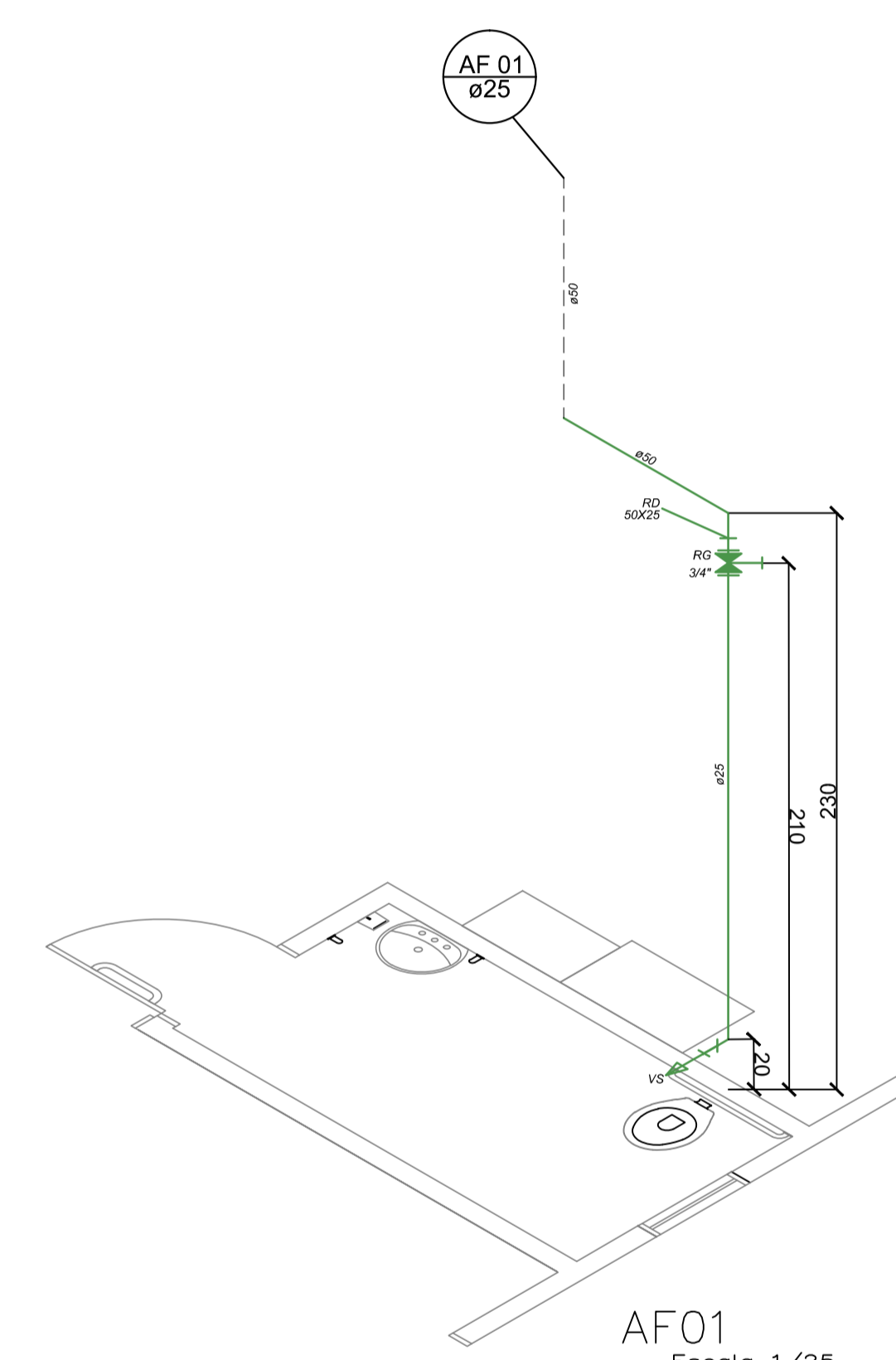


Detalhe saída  
Escala 1/25

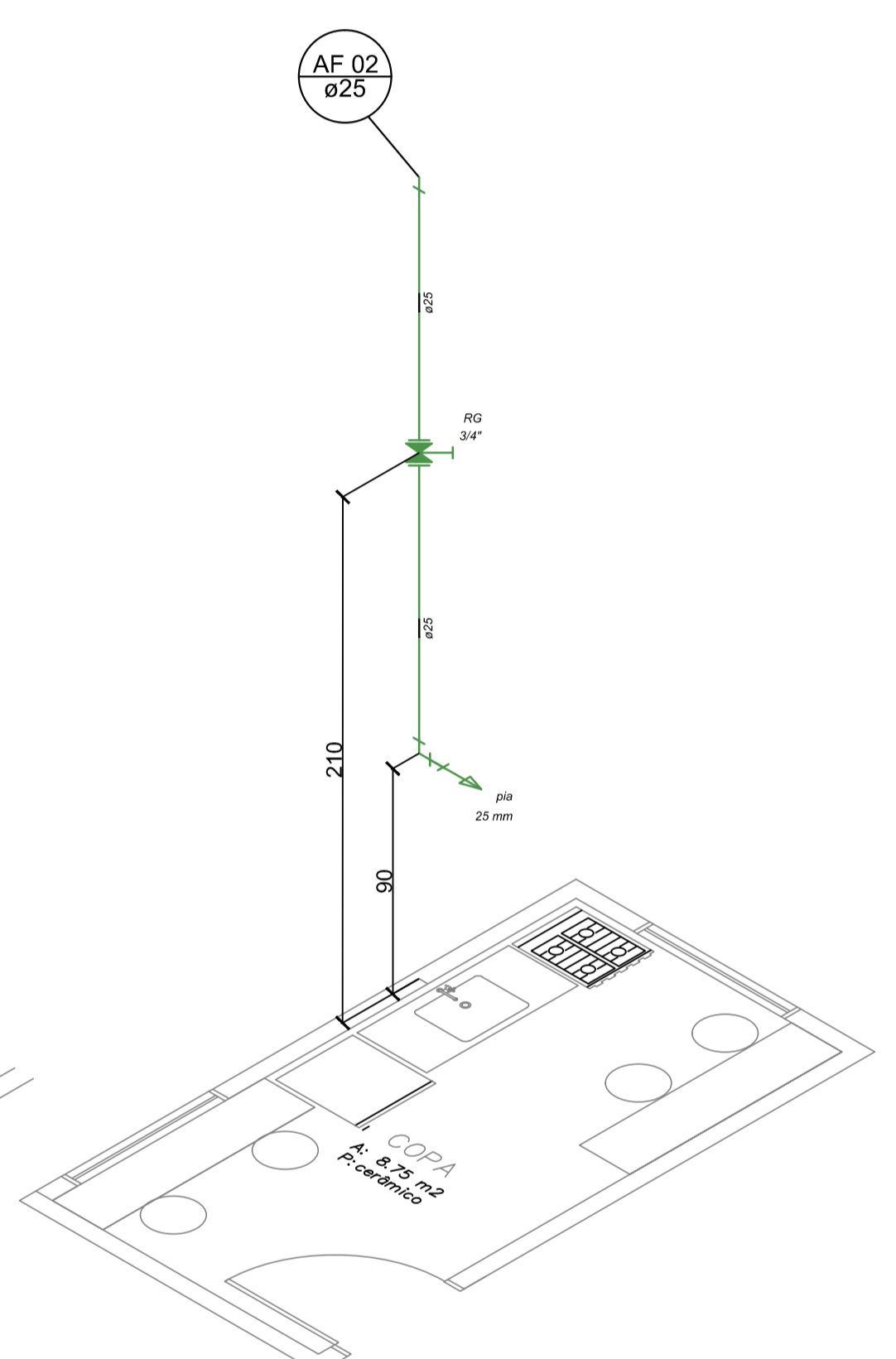


Detalhe esgoto novo  
Escala 1/25

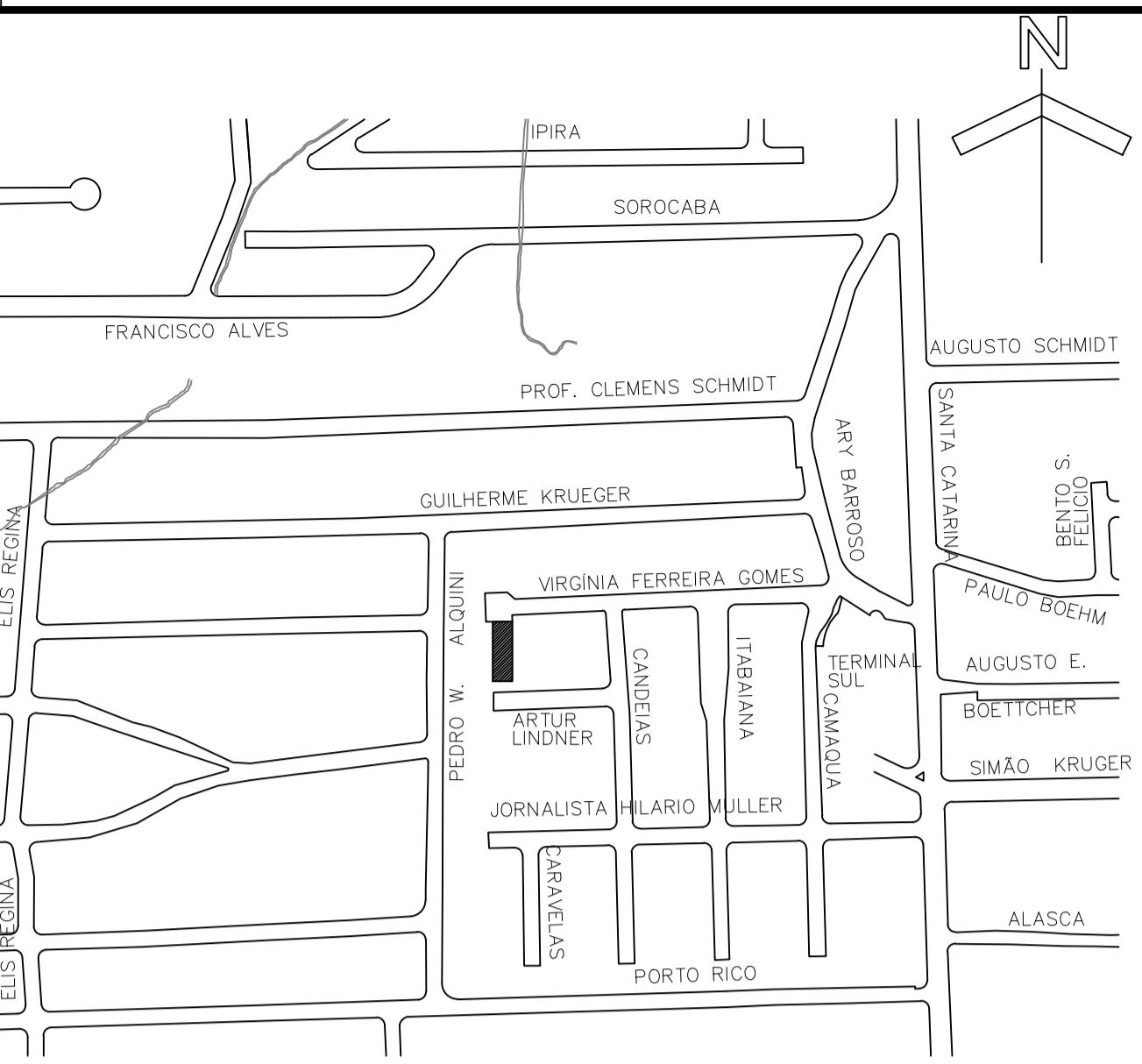
Planta Sanitário 2 PCD  
Escala 1/25



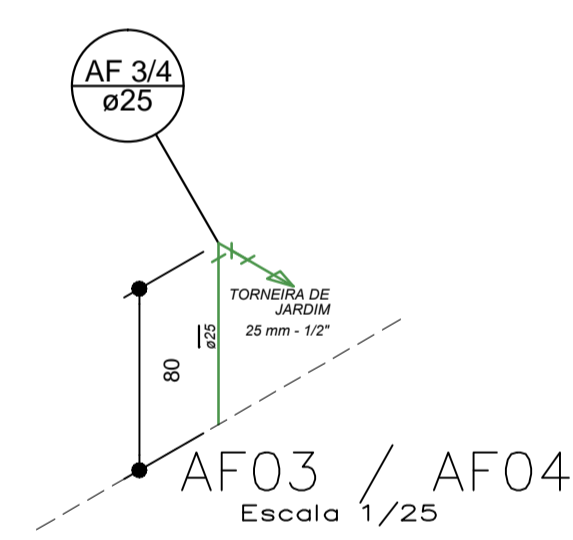
AF01  
Escala 1/25



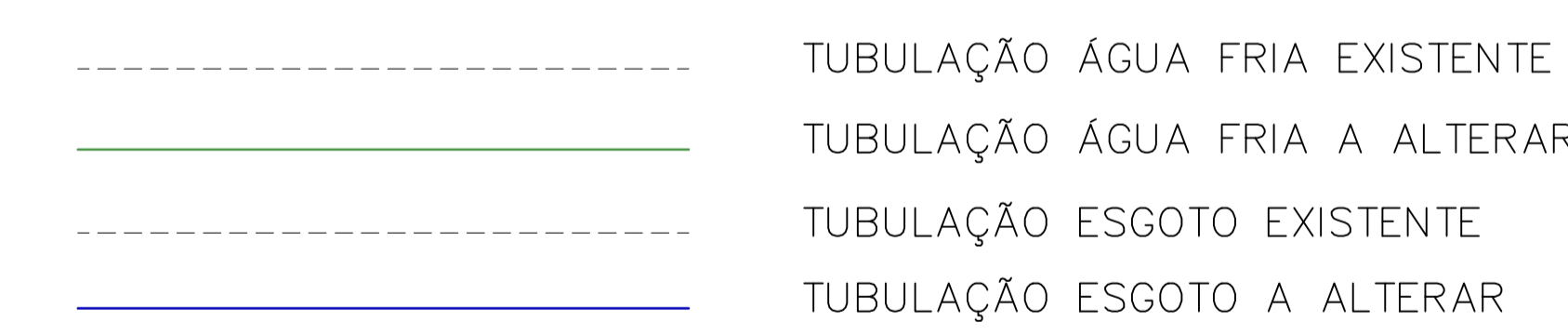
AF02  
Escala 1/25



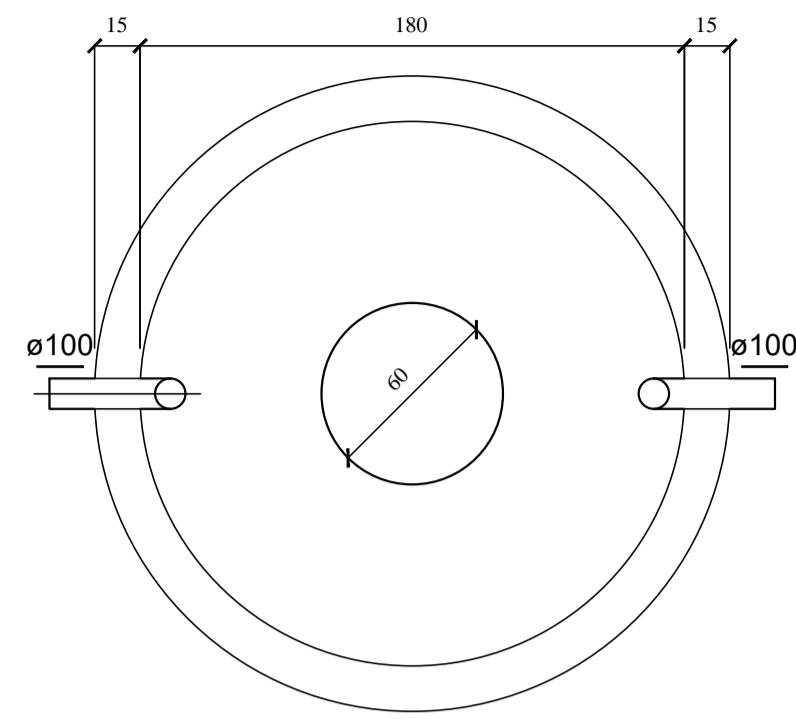
LOCALIZAÇÃO  
Escala 1/5.000



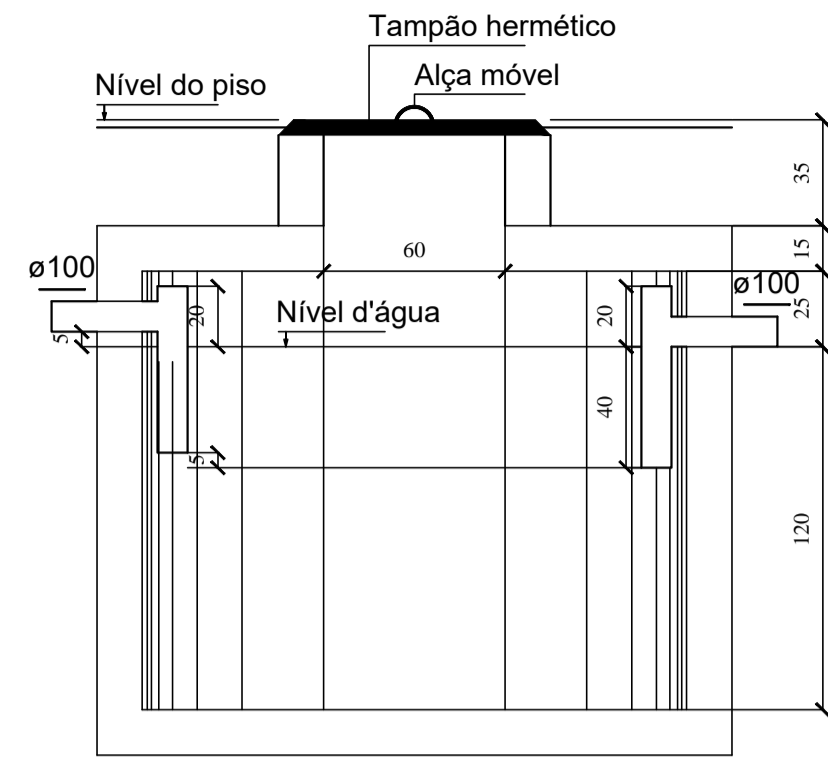
AF03 / AF04  
Escala 1/25



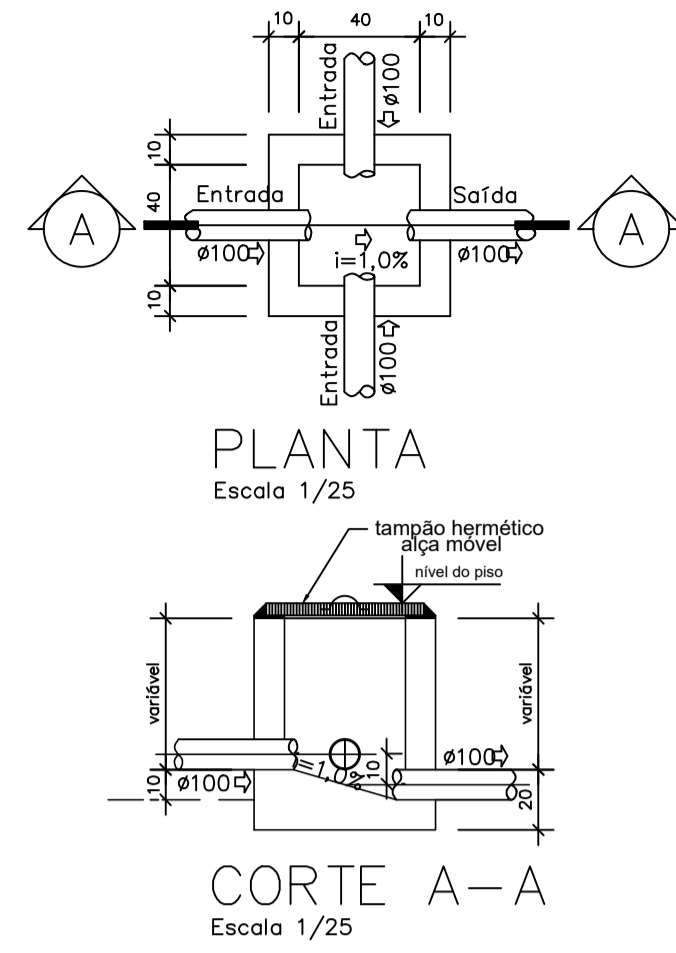
R1		REVISÃO CADASTRAL			
RO		EMISSÃO INICIAL			
REV.	DATA	DESENHO	MODIFICAÇÃO	VERIFICAÇÃO	APROVAÇÃO
		 SECRETARIA DE INFRAESTRUTURA URBANA UNIDADE DE BANCO DE PROJETOS			
Projeto: PROJETO HIDROSANITÁRIO CASA ABRIGO FAMILIAS ACOLHEDORAS - RUA VIRGINIA FERREIRA GOMES, 277. BAIRRO FLORESTA.					
Conteúdo: IMPLANTAÇÃO, PLANTA BAIXA E DETALHES					
Autor(es): Eng. Civil Eduardo Pedrosa crec/fc 055634-0		Ass.: EDUARDO PEDROSO 03546 737964		Assunto de forma detalhada por EDUARDO PEDROSO 03546 737964	
Co-Autor(es):		Ass.:		Código: GBP/BABRIGOH1	
Ordenador da despesa: Sec. Assist. Social - SAS		Ass.:		Data: junho 22 Número Prancha: HS 01/02	
Requerente: SECRETARIA DE ASSISTÊNCIA SOCIAL		Ass.:		Nota: Para o Código do Projeto Defina-se: 1 grupo Secretário, Fundação entre outros; 2 grupo Nome do Projeto (5 letras); 3 grupo Tipo de Projeto; 4 grupo Revisão / Ano. 5 grupo Número de Pranchas; 6 grupo Conteúdo das Pranchas.	
Escala: INDICADA		Desenhista CAD: Eduardo			



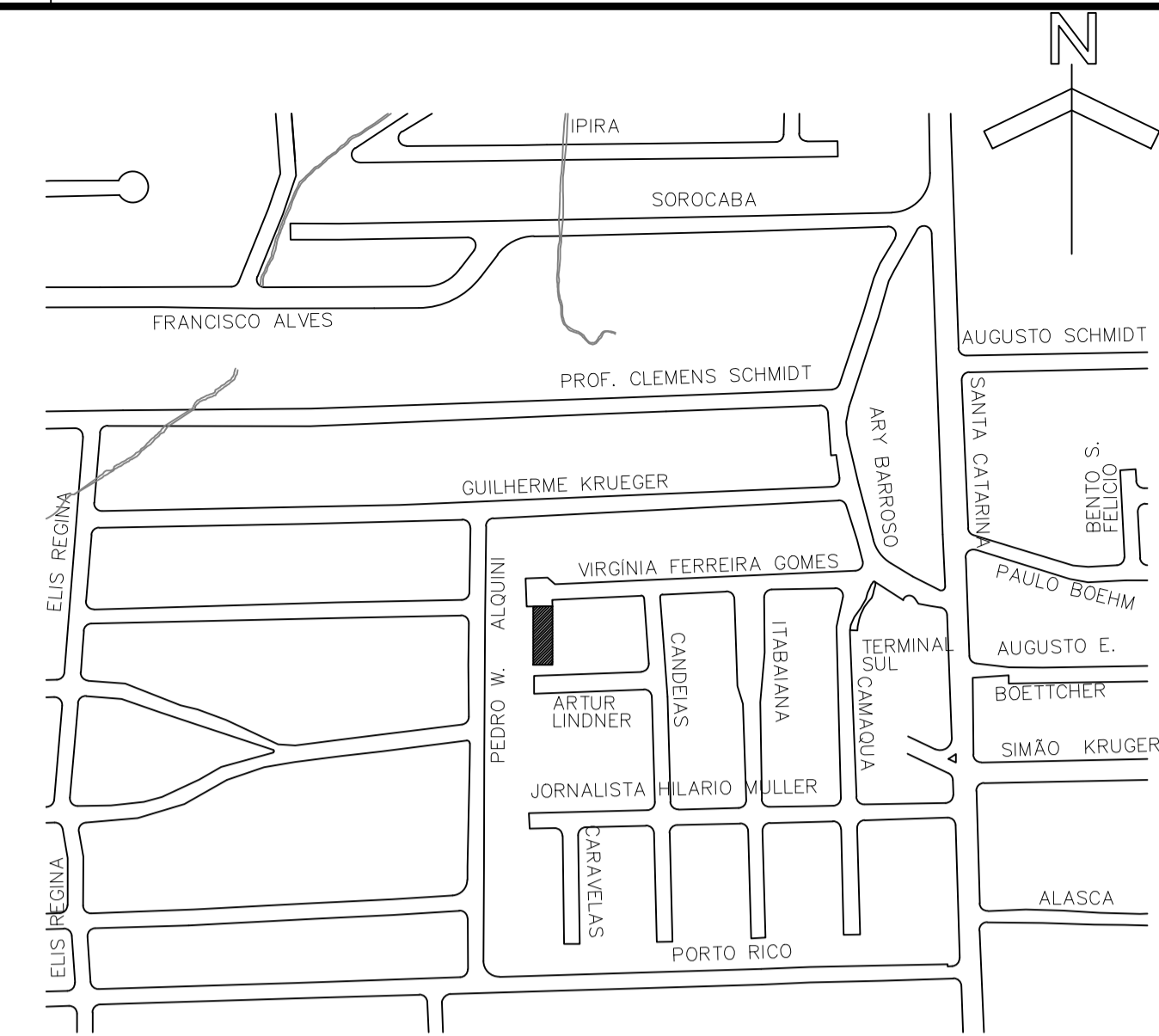
**TANQUE SÉPTICO**  
PLANTA BAIXA - ESC. 1:25



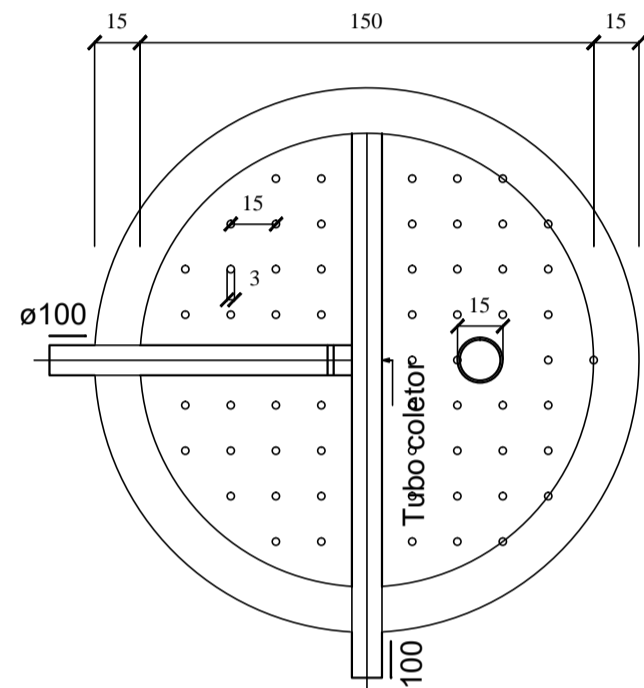
**TANQUE SÉPTICO**  
CORTE - ESC. 1:25



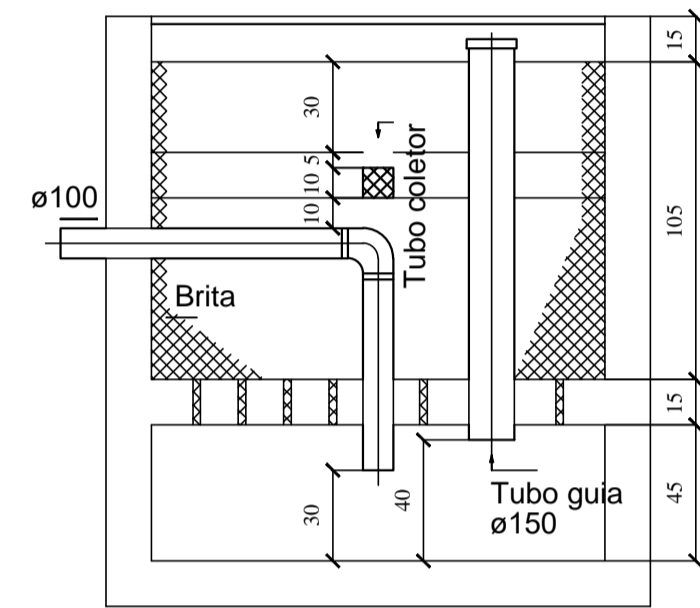
**CAIXA DE INSPEÇÃO E PASSAGEM**  
Escala 1/20



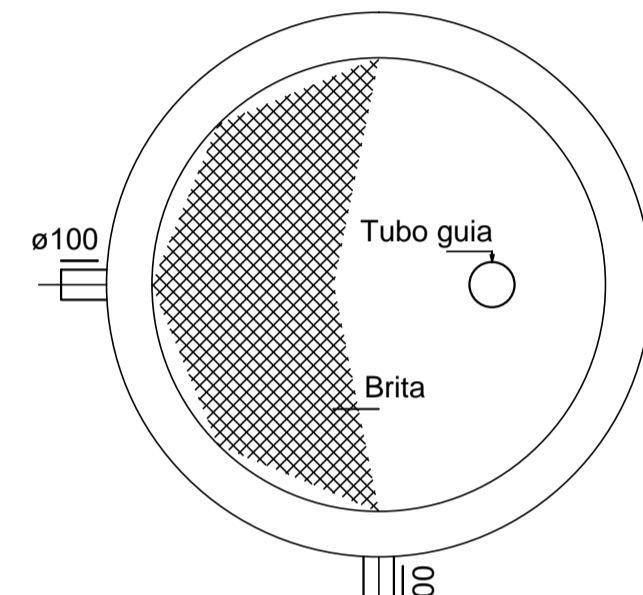
**LOCALIZAÇÃO**  
Escala 1/5.000



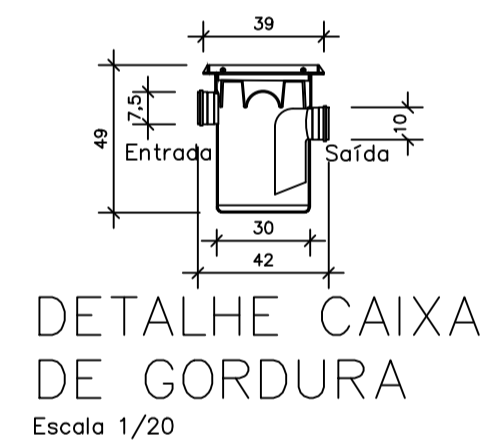
**FILTRO ANAERÓBIO**  
PLANTA BAIXA - ESC. 1:25



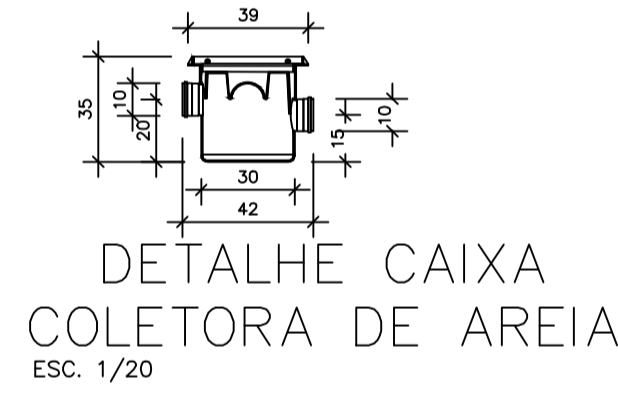
**FILTRO ANAERÓBIO**  
CORTE - ESC. 1:25



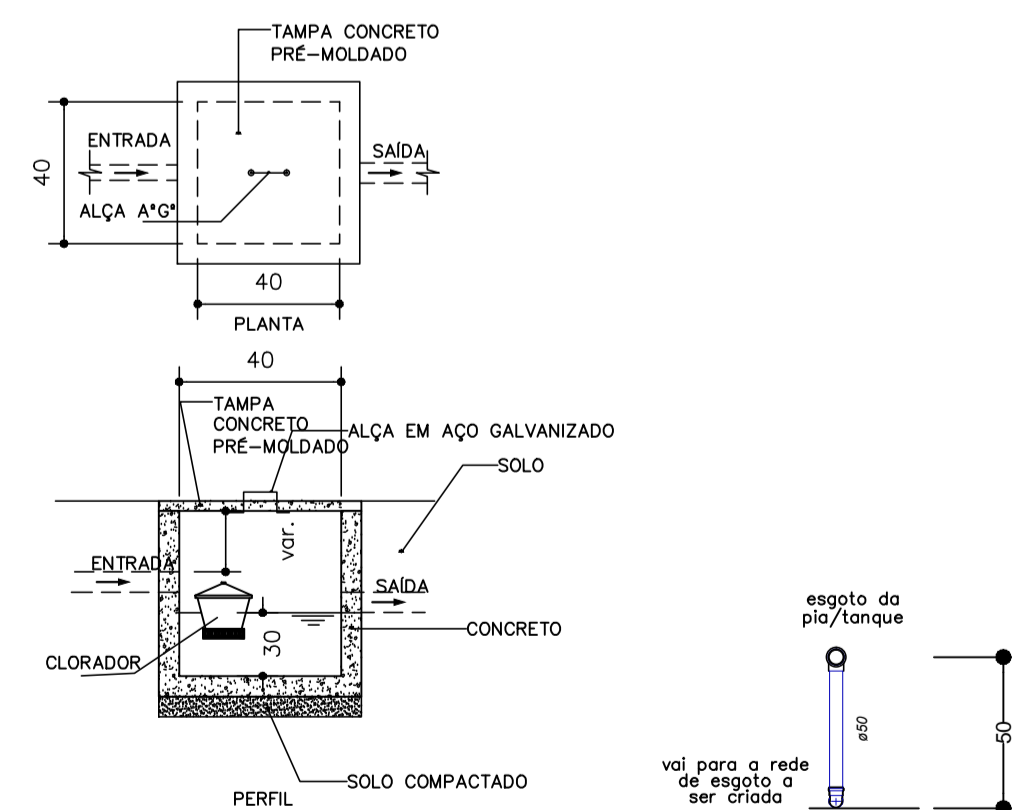
**FILTRO ANAERÓBIO**  
PLANTA BAIXA - ESC. 1:25



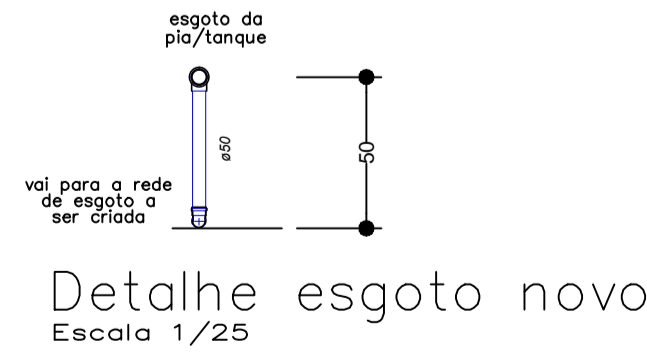
**DETALHE CAIXA DE GORDURA**  
Escala 1/20



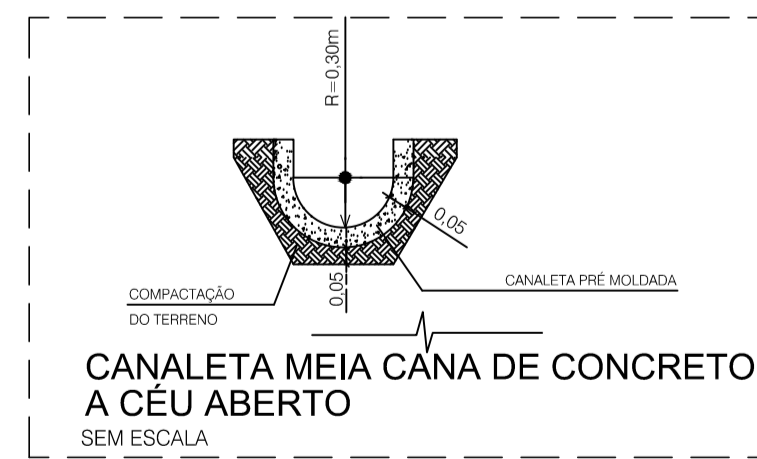
**DETALHE CAIXA COLETORA DE AREIA**  
ESC. 1/20



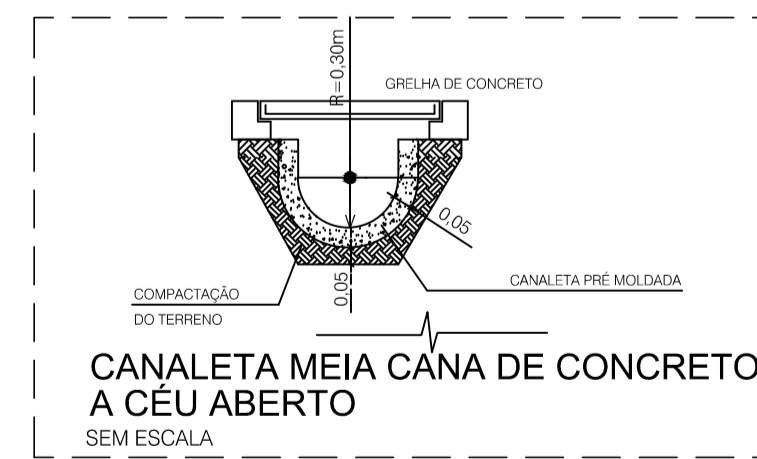
**DETALHE CLORADOR**  
ESC. 1/25



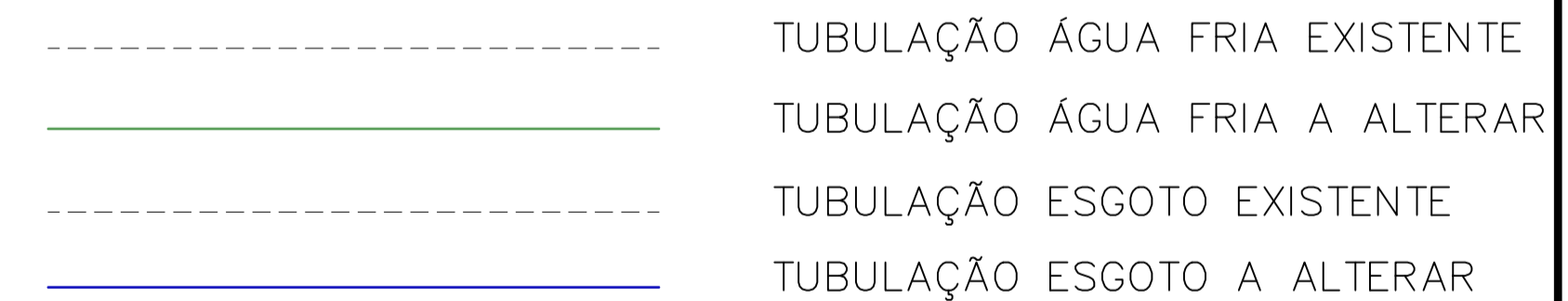
**Detalhe esgoto novo**  
Escala 1/25



**CANALETA MEIA CANA DE CONCRETO A CÉU ABERTO**  
SEM ESCALA



**CANALETA MEIA CANA DE CONCRETO A CÉU ABERTO**  
SEM ESCALA



R1	-	-	REVISÃO CADASTRAL	-	-
RO	-	-	EMISSÃO INICIAL	-	-
REV.	DATA	DESENHO	MODIFICAÇÃO	VERIFICAÇÃO	APROVAÇÃO
 <b>SECRETARIA DE INFRAESTRUTURA URBANA</b> UNIDADE DE BANCO DE PROJETOS					
Projeto: <b>PROJETO HIDROSANITÁRIO</b> CASA ABRIGO FAMILIAS ACOLHEDORAS - RUA VIRGINIA FERREIRA GOMES, 277. BAIRRO FLORESTA.					
Conteúdo: <b>DETALHES</b>					
Autor(es): Eng. Cid Eduardo Pedrosa cre/fc 055634-0			Ass.: EDUARDO PEDROSO03646 737964		Código: GBP/BABRIGOH1
Co-Autor(es):			Ass.:		Data: junho 22
Ordenador da despesa: Sec. Assiat. Social - SAS			Ass.:		Número Prancha: HS 02/02
Requerente: SECRETARIA DE ASSISTÊNCIA SOCIAL					
Escala: INDICADA			Desenhista CAD: Eduardo		
Nota: Para o Código do Projeto Defina-se: 1 grupo Secretário, Fundação entre outros; 2 grupo Nome do Projeto (5 letras); 3 grupo Tipo de Projeto; 4 grupo Revisão / Ano. 5 grupo Número de Pranchas; 6 grupo Conteúdo das Pranchas.					