

PLANTA
Escala 1:1.000

TABELA DE CAIXAS REDE A

Estaca	REDE	BORDO	SERVIÇO	QUANT.
0+6,00	A	B.D	C.I. A1 Ø40cm	1 und
0+6,00	A	B.D	BL	1 und
1+0,00	A	B.D	C.P. A2 Ø40cm	1 und
2+0,00	A	B.D	C.I. A3 Ø40cm	1 und
2+0,00	A	B.D	BL	1 und
3+16,85	A	B.D	C.P. Ø40cm	1 und
3+16,85	A	B.D	BL	1 und

TABELA DE CAIXAS REDE B

Estaca	REDE	BORDO	SERVIÇO	QUANT.
0+4,00	B	B.E	C.I. B1 Ø40cm	1 und
0+4,00	B	B.E	BL	1 und
1+0,00	B	B.E	C.P. B2 Ø40cm	1 und
2+0,00	B	B.E	C.I. B3 Ø40cm	1 und
2+0,00	B	B.E	BL	1 und
3+16,85	B	B.E	C.P. Ø40cm	1 und
3+16,85	B	B.E	BL	1 und

TABELA DE CAIXAS REDE D

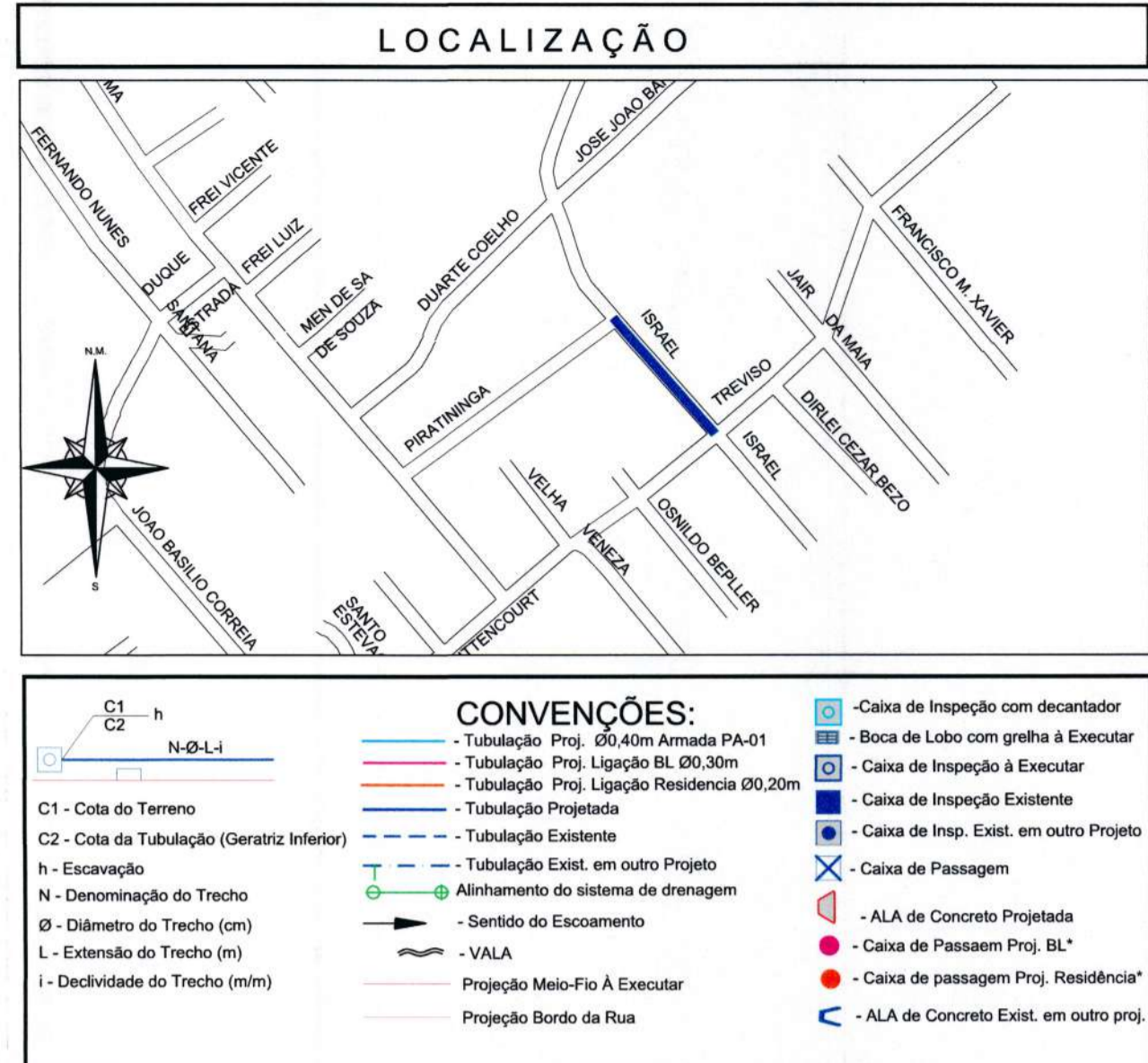
Estaca	REDE	BORDO	SERVIÇO	QUANT.
6+16,08	D	B.D	C.I. D1 Ø40cm	1 und
6+16,08	D	B.D	BL	2 und
5+13,00	D	B.D	C.P. D2 Ø40cm	1 und
5+13,00	D	B.D	BL	1 und

TABELA DE CAIXAS REDE C

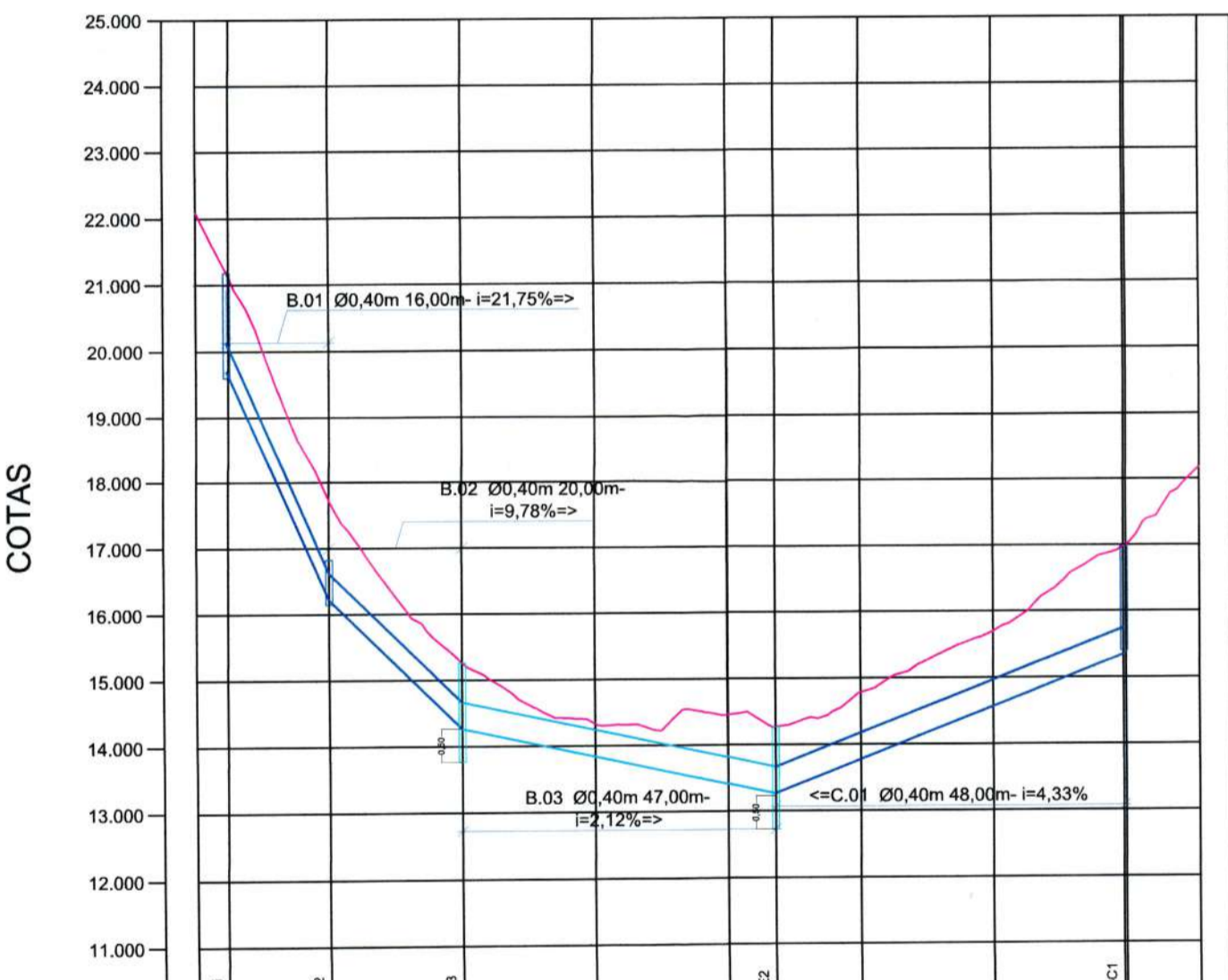
Estaca	REDE	BORDO	SERVIÇO	QUANT.
6+16,08	C	B.E	BL	1 und
5+13,00	C	B.E	C.P. Ø40cm	1 und
5+13,00	C	B.E	BL	1 und

TABELA DE CAIXAS REDE E

Estaca	REDE	BORDO	SERVIÇO	QUANT.
0+0,00	E	TRAVESSIA	C.I. E1 Ø100cm	1 und
0+6,02	E	TRAVESSIA	C.I. E2 Ø100cm	1 und
1+1,46	E	TRAVESSIA	C.I. E3 Ø100cm	1 und
1+13,04	E	TRAVESSIA	C.I. E4 Ø100cm	1 und



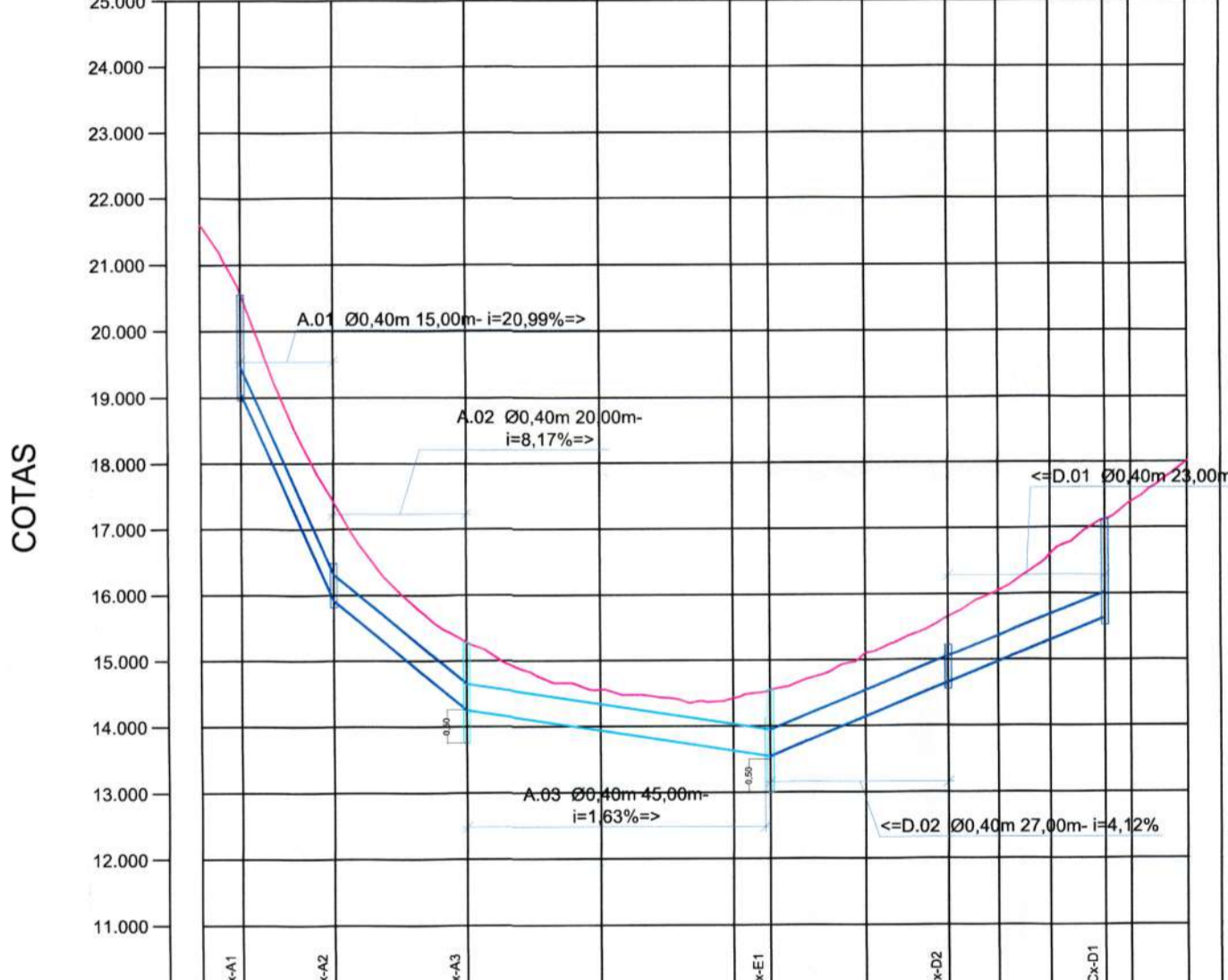
TRECHO B e C



ESTACAS	DISTANCIAS	TERRENO	TUBULAÇÃO (G.I)
0+0,00	0,00m	22,084	19,698
0+6,02	6,02m	21,188	16,218
0+6,02	12,04m	17,718	14,262
0+6,02	18,06m	15,262	
0+6,02	24,08m	14,327	
0+6,02	30,10m	14,455	
0+6,02	36,12m	14,266	
0+6,02	42,14m	14,783	
0+6,02	48,16m	15,697	
0+6,02	54,18m	15,843	
0+6,02	60,20m	16,664	
0+6,02	66,22m	17,066	
0+6,02	72,24m	18,177	15,344

PERFIL LONGITUDINAL
Escala HORIZONTAL 1:1.000
Escala VERTICAL 1:100

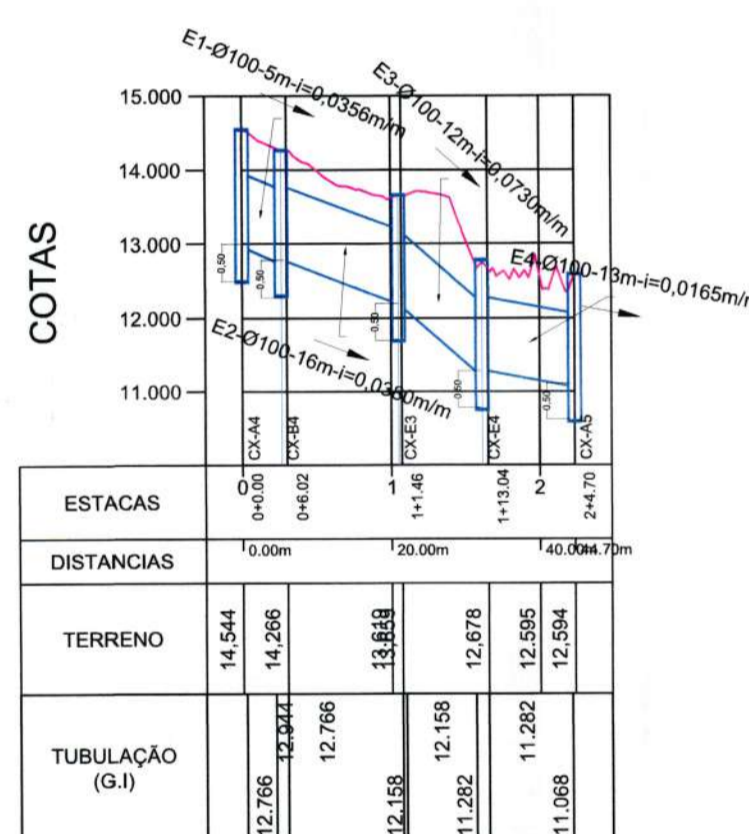
TRECHO A e D



ESTACAS	DISTANCIAS	TERRENO	TUBULAÇÃO (G.I)
0+0,00	0,00m	21,593	19,061
0+0,00	6,02m	16,898	15,912
0+0,00	12,04m	17,412	14,279
0+0,00	18,06m	15,279	14,557
0+0,00	24,08m	14,418	13,544
0+0,00	30,10m	14,544	13,544
0+0,00	36,12m	15,106	14,657
0+0,00	42,14m	16,657	16,050
0+0,00	48,16m	16,599	16,599
0+0,00	54,18m	17,134	17,991
0+0,00	60,20m	18,021	18,021

PERFIL LONGITUDINAL
Escala HORIZONTAL 1:1.000
Escala VERTICAL 1:100

TRECHO E



PERFIL LONGITUDINAL
Escala HORIZONTAL 1:1.000
Escala VERTICAL 1:100



Diâmetro	PARADE EXTERNA	A					
		RUA 11 metros Pista Rolam.=7,00m Passeio=2,00m		RUA 12 metros Pista Rolam.=8,00m Passeio=2,00m		RUA 16 metros Pista Rolam.=10,00m Passeio=3,00m	
Ø	D	B	C	B	C	B	C
Ø40	0,48m	1,10m	7,30m	1,10m	8,20m	1,10m	10,20m
Ø60	0,74m	1,30m	7,00m	1,30m	8,00m	1,30m	10,00m
Ø80	1,00m	1,40m	6,90m	1,40m	7,90m	1,40m	9,90m
Ø100	1,22m	1,50m	6,80m	1,50m	7,80m	1,50m	9,80m
Ø120	1,46m	1,60m	6,70m	1,60m	7,70m	1,60m	9,70m
Ø150	1,77m	2,00m	6,30m	2,00m	7,30m	2,00m	9,30m

QUANTITATIVO

ITEM	MATERIAL	QUANT.	UNID.
01	REDE DE CONCRETO Ø20cm - PS1 (NBR8890/20) P/ LIG. DOMICILIAR	44	m
02	REDE DE CONCRETO Ø30cm - PS2 (NBR8890/20) P/ BOCA DE LOBO	22	m
03	REDE DE CONCRETO Ø40cm - PS2 (NBR8890/20)	169	m
04	REDE DE CONCRETO Ø40cm - PA1 (NBR8890/20)	92	m
05	REDE DE CONCRETO Ø60 cm- PS2 (NBR8890/20)	-	m
06	REDE DE CONCRETO Ø100cm - PA1 (NBR8890/20)	46	m
07	REDE DE CONCRETO Ø120cm - PA1 (NBR8890/20)	-	m
08	REDE DE CONCRETO Ø150cm - PA1 (NBR8890/20)	-	m
09	CAIXA DE INSPEÇÃO Ø40cm	4	UN
10	CAIXA DE INSPEÇÃO Ø40cm COM DECANTAÇÃO	2	UN
11	CAIXA DE INSPEÇÃO Ø80cm	-	UN
12	CAIXA DE INSPEÇÃO Ø100cm COM DECANTAÇÃO	4	UN
13	CAIXA DE INSPEÇÃO Ø120cm	-	UN
14	CAIXA DE INSPEÇÃO Ø150cm	-	UN
15	CAIXA DE PASSAGEM Ø40cm	6	UN
16	CAIXA DE PASSAGEM Ø60cm	-	UN
17	POÇO DE VISITA Ø150cm- PV 06	-	UN
18	CHAMINE DE POÇO DE VISITA - CPV 07	-	UN
19	CAIXA DE PASSAGEM Ø120cm	-	UN
20	CAIXA DE PASSAGEM Ø150cm	-	UN
21	BOCA DE LOBO DE GRELHA	11	UN
22	ALA DE CONCRETO Ø40cm	-	UN
23	ALA DE CONCRETO Ø60cm	-	UN
24	ALA DE CONCRETO Ø80cm	-	UN
25	ALA DE CONCRETO Ø100cm	-	UN
26	ALA DE CONCRETO Ø120cm	-	UN
27	ALA DE CONCRETO Ø150cm	-	UN

OBSERVAÇÕES:

- Para a elaboração do Estudo Técnico, foi utilizado a Restituição Aerofotogramétrica do Município de Joinville, elaborado no ano de 2007/2008. Sistema de Coordenadas: Datum Sirgas 2.000 - Projeção UTM 22S, Cartas: 13-31, 13-32, 13-31 e 13-32.
- A altura da escavação que consta no projeto trata-se da escavação do greide existente.
- Antes de início das obras os órgãos responsáveis por tubulações de água, esgoto, fibra ótica, gás da rua deverão ser consultados.
- O bom funcionamento do sistema de microdrenagem depende essencialmente da execução cuidadosa da obra conforme projetada.
- Deverão ser utilizadas caixas de passagem e nas ligações das bocas de lobo somente com as redes de Ø40cm e redes de Ø60cm (ver detalhe).
- Nas residências onde existe boca de lobo ou caixa de drenagem em frente ao imóvel não foi prevista Caixa de ligação para drenagem da residência.
- Projeção da Rua Conforme Projeto Geométrico, qualquer dúvida entrar em contato com o autor do Projeto.
- Para dimensionamento das bocas de lobo, foi considerado superávit do eixo central da rua com calçamento para ambos os lados, caso seja alterado com a elaboração do projeto Geométrico, o autor do Projeto de Drenagem deverá ser consultado antes da execução.
- Foi previsto uma tubulação com Ø0,30m com extensão de aproximadamente L=2,00m para ligação da boca de lobo até a rede de drenagem, exceto quando especificado em grelha.
- Foi prevista uma tubulação com Ø0,20m com extensão de aproximadamente L=4,00m por lote (conforme Sistema de Gestão Cadastral) para ligação domiciliar à Rua, o desenho da tubulação é só representativo, deverá ser verificado o melhor local, ou onde o imóvel já descarrega a água pluvial para a execução.
- As cotas informadas nos perfis se referem ao alinhamento das bocas projetadas e do Greide existente.
- A orientação em relação ao bordo da rede (direito ou esquerdo) que consta na Tabela de Cotas é no sentido do alinhamento do menor para o maior.
- O Alinhamento da rede que consta em projeto foi baseado no Projeto Geométrico, e servem apenas como orientação para o alinhamento do sistema de drenagem, cabe ao Projeto Geométrico a definição do alinhamento.
- Os eixos e perfis que constam no projeto referem-se ao alinhamento do sistema de drenagem.
- Todas as dimensões e elevações estão em metros e exceto onde indicado.
- Para detalhes ver prancha dos dispositivos de drenagem verificar prancha 02.
- Não poderá ser realizada nenhuma alteração na divisão liberada pela fiscalização da contratante.
- Toda escavação feita em travessias de ruas deverá ser feita com cautela para não danificar a entrada de abastecimento de águas das Ruas.
- Compete a fiscalização destinada pela contratante verificar em todas as fases se os serviços foram executados em conformidade com o projeto especificações e normas vigentes.
- O responsável pela execução da obra deverá elaborar as Bull e enviar à Unidade Banco de Projetos da SENFRA.
- Não poderá ser realizada nenhuma alteração do projeto sem consentimento do projetista.
- Deverão ser observadas as seguintes instruções normativas: NBR 15645:20 20, NBR 8890:2007 Versão Corrigida 20 20, NBR 12266/92; NR18 e NR 21.

B	MAR/2021	L.D.	REVISÃO CADASTRAL	XX	XX
A	07/05/2009	F.K.	EMISSION INICIAL	M.P.	P.R.R
REV.	DATA	DESENHO	MODIFICAÇÃO	VERIFICAÇÃO	APROVAÇÃO

SECRETARIA DE INFRAESTRUTURA URBANA
UNIDADE DE BANCO DE PROJETOS

PROJETO: PROJETO DE DRENAGEM BACIA HIDROGRÁFICA DO RIO CACHEIRA

TÍTULO: PLANTA BAIXA E PERFIL LONGITUDINAL R. ISRAEL (Trecho Entre a Rua Piratinga e Rua Treviso)

AUTORIA: *[Assinatura]*
ENR. Luciano Oliveira CREA Nº 89-945-5

PROPRIETÁRIO/REQUERENTE: *[Assinatura]*
ENR. CML CRON - 17.708
DET. SENFRA

ESCALA: L.D.

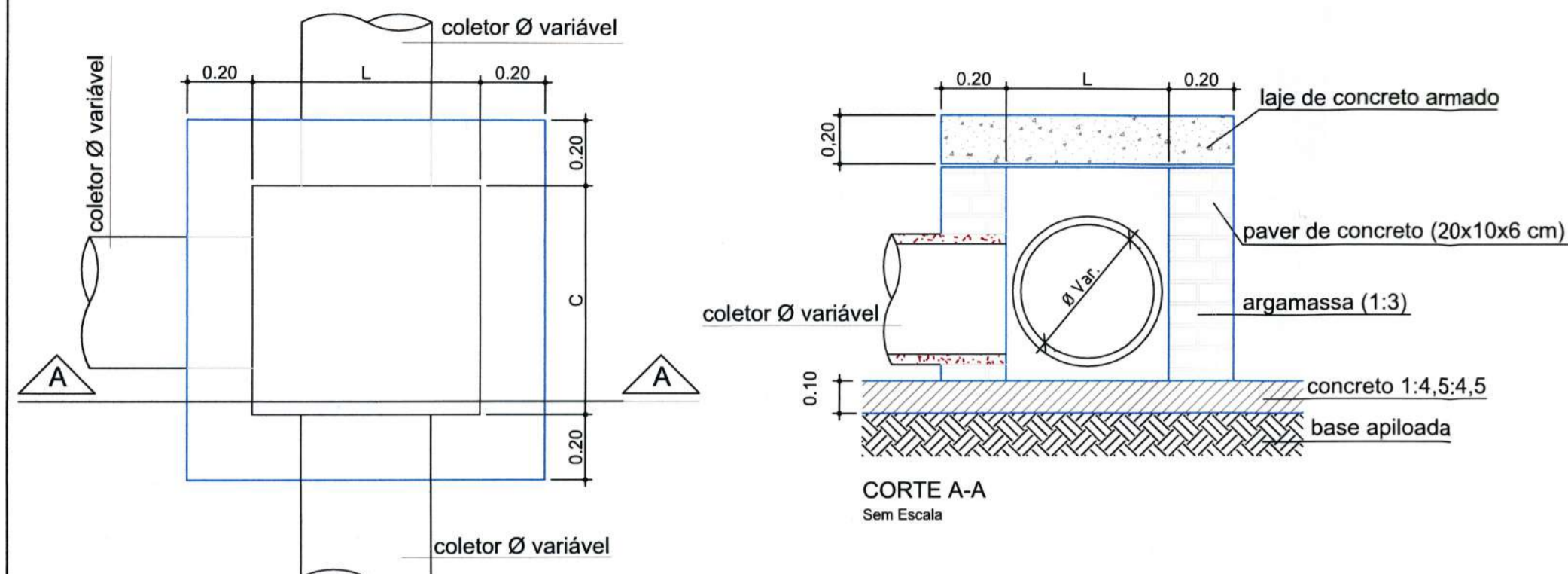
CÓDIGO: UD/MIPE - CAIA - 1859/21 - B

DATA: MAR/2021 FOLHA: 01/02

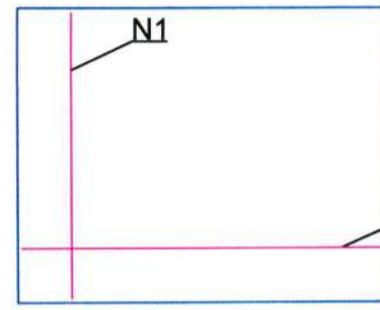
NOTA PARA O CÓDIGO DO PROJETO DEFINIR-SE:
1 grupo - Execução do projeto/Microdrenagem ou Microdrenagem/ Projeto de engenharia ou como construído;
2 grupo - Bacia Hidrográfica/Sub-bacia Hidrográfica;
3 grupo - Número do projeto/ano da execução do projeto;
4 grupo - Revisão.

NOTA: Direitos autorais protegidos pela lei 5.988 de 14/12/73. Vedada a reprodução, alteração, cópia, total ou parcial, sem autorização expressa do autor.

CAIXA DE PASSAGEM / LIGAÇÃO EM ALVENARIA



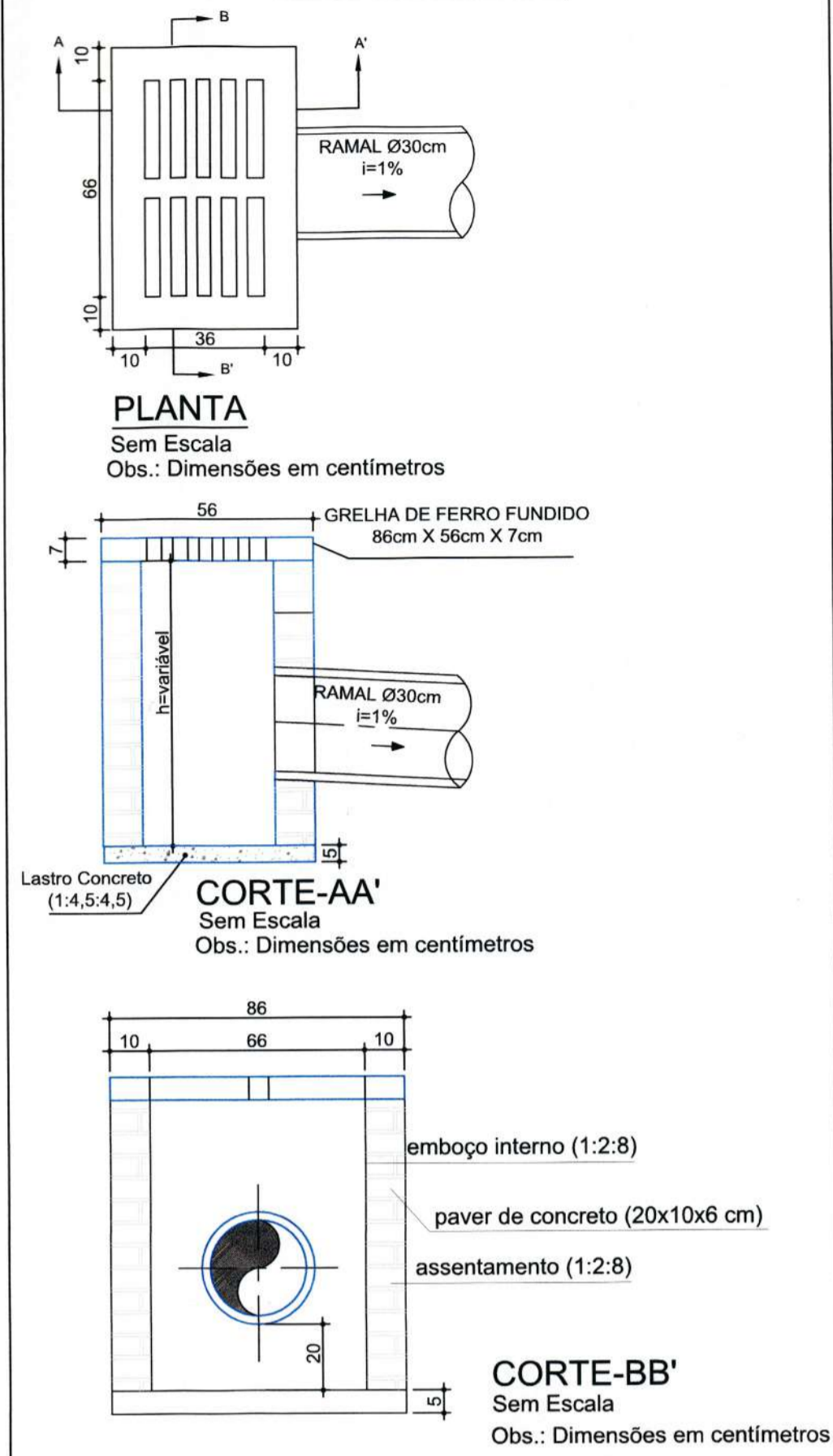
VISTA SUPERIOR
Sem Escala
Obs.: Dimensões em Metro



DETALHE
ARMADURA-TAMPA
Sem Escala

CAIXA DE PASSAGEM/LIGAÇÃO							
Ø TUBO (cm)	C (m)	L (m)	H (m)	N1	Comp. N1 (m)	N2	Comp. N2 (m)
Ø 40	0,70	0,80	0,55	5 Ø 8,0	1,07	5 Ø 8,0	1,17
Ø 60	1,00	1,00	0,75	6 Ø 8,0	1,37	6 Ø 8,0	1,37
Ø 80	1,05	1,20	0,95	6 Ø 8,0	1,42	7 Ø 8,0	1,57
Ø 100	1,10	1,40	1,15	6 Ø 8,0	1,47	8 Ø 8,0	1,77
Ø 120	1,20	1,60	1,35	7 Ø 8,0	1,57	9 Ø 8,0	1,97
Ø 150	1,30	1,90	1,70	8 Ø 8,0	1,67	10 Ø 8,0	2,00

Caixa coletora de sarjeta com grelha de ferro fundido



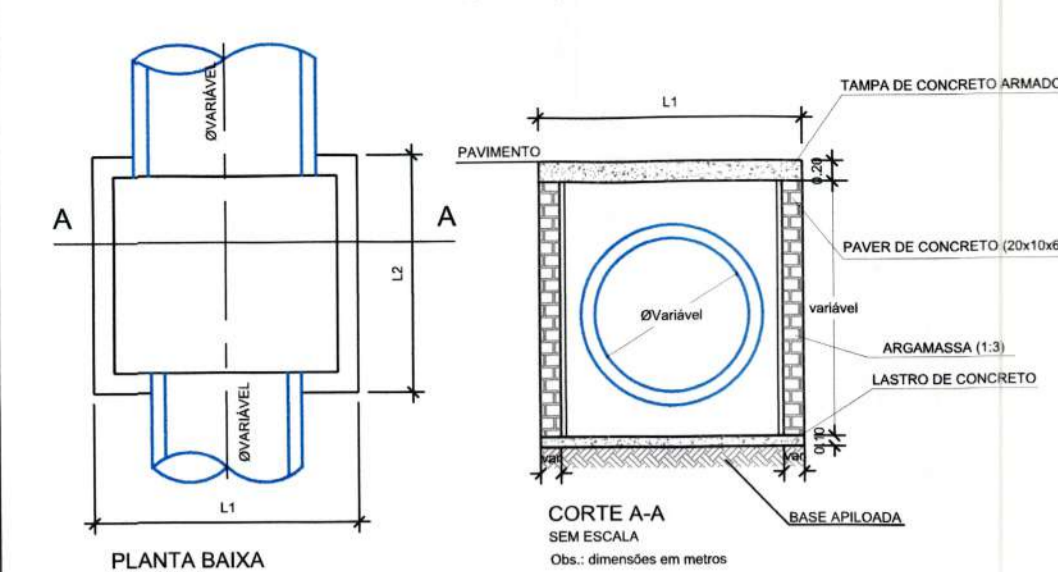
PLANTA
Sem Escala
Obs.: Dimensões em centímetros

CORTE-AA'
Sem Escala
Obs.: Dimensões em centímetros



CORTE-BB'
Sem Escala
Obs.: Dimensões em centímetros

CAIXA DE INSPEÇÃO/POÇO DE VISITA (PADRÃO)

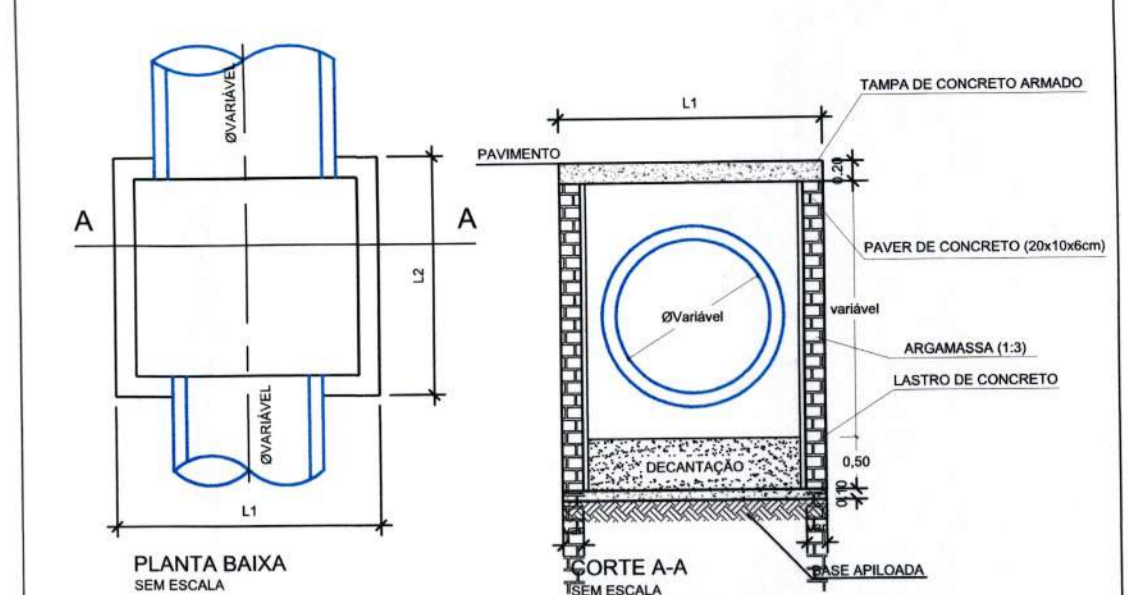


PLANTA BAIXA
SEM ESCALA

DETALHE DA TAMPA DE CONCRETO
PARA CAIXA DE INSPEÇÃO/POÇO DE VISITA

DIMENSÕES DAS CAIXAS, TAMPAS E ARMADURAS (CAIXA INSPEÇÃO)							
Ø TUBO (cm)	L1 (m)	L2 (m)	N1 (por placa)	Comp. N1 (m)	N2 (por placa)	Comp. N2 (m)	Placas de 50 cm
40	1,20	1,00	4 Ø 12,5 mm	0,47	5 Ø 12,5 mm	1,17	2 placas Simples
60	1,50	1,00	4 Ø 12,5 mm	0,47	5 Ø 12,5 mm	1,47	2 placas Simples
80	1,80	1,00	6 Ø 12,5 mm	0,47	5 Ø 12,5 mm	1,77	2 placas Simples
100	2,00	1,50	6 Ø 12,5 mm	0,47	5 Ø 12,5 mm	1,97	3 placas Dupla
120	2,50	1,50	6 Ø 12,5 mm	0,47	7 Ø 12,5 mm	2,47	3 placas Dupla
150	2,50	2,50	6 Ø 12,5 mm	0,47	7 Ø 12,5 mm	2,47	5 placas Dupla

CAIXA DE INSPEÇÃO COM DECANTAÇÃO/POÇO DE VISITA (PADRÃO)

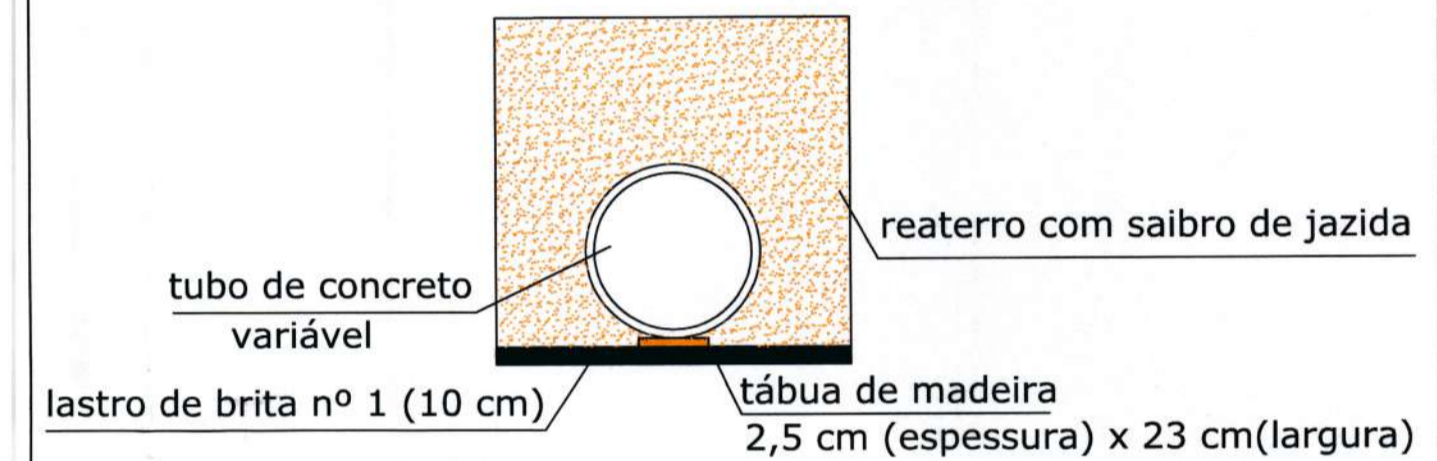


PLANTA BAIXA
SEM ESCALA

DETALHE DA TAMPA DE CONCRETO
PARA CAIXA DE INSPEÇÃO/POÇO DE VISITA

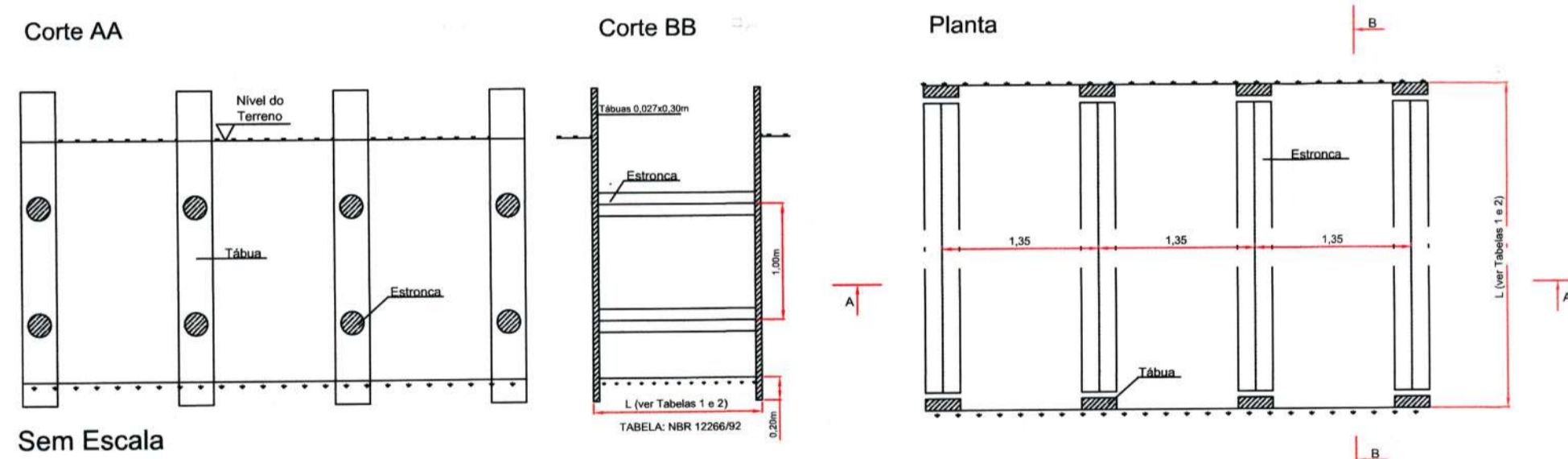
DIMENSÕES DAS CAIXAS, TAMPAS E ARMADURAS (CAIXA INSPEÇÃO)							
Ø TUBO (cm)	L1 (m)	L2 (m)	N1 (por placa)	Comp. N1 (m)	N2 (por placa)	Comp. N2 (m)	Placas de 50 cm
40	1,20	1,00	4 Ø 12,5 mm	0,47	5 Ø 12,5 mm	1,17	2 placas Simples
60	1,50	1,00	4 Ø 12,5 mm	0,47	5 Ø 12,5 mm	1,47	2 placas Simples
80	1,80	1,00	6 Ø 12,5 mm	0,47	5 Ø 12,5 mm	1,77	2 placas Simples
100	2,00	1,50	6 Ø 12,5 mm	0,47	5 Ø 12,5 mm	1,97	3 placas Dupla
120	2,50	1,50	6 Ø 12,5 mm	0,47	7 Ø 12,5 mm	2,47	3 placas Dupla
150	2,50	2,50	6 Ø 12,5 mm	0,47	7 Ø 12,5 mm	2,47	5 placas Dupla

Detalhe da rede de drenagem



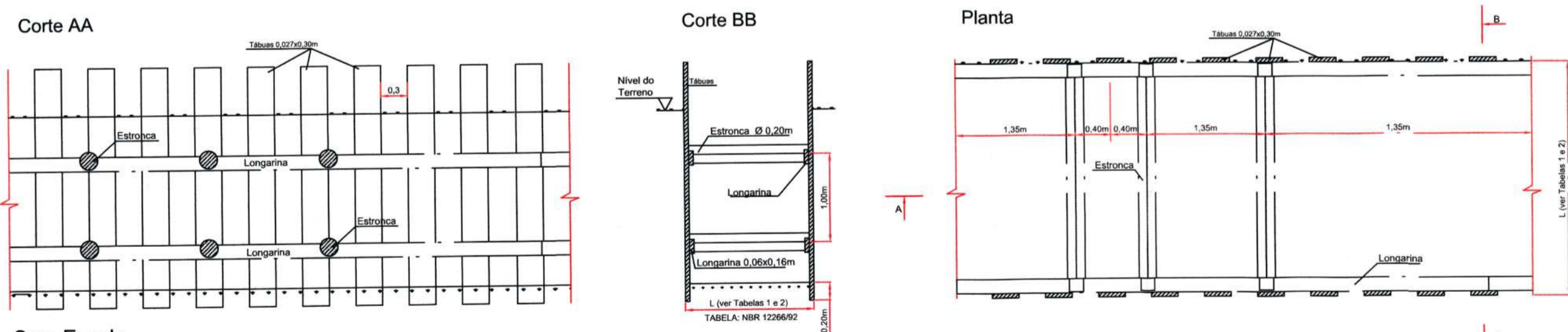
Escoramento Pontaleamento

FONTE: ABNT-NBR 12266/92



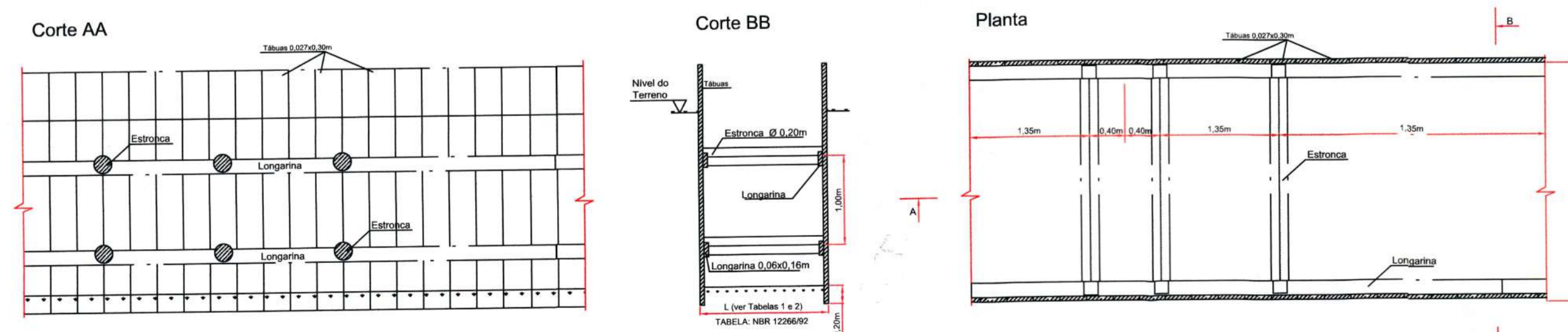
Sem Escala

Escoramento Descontínuo



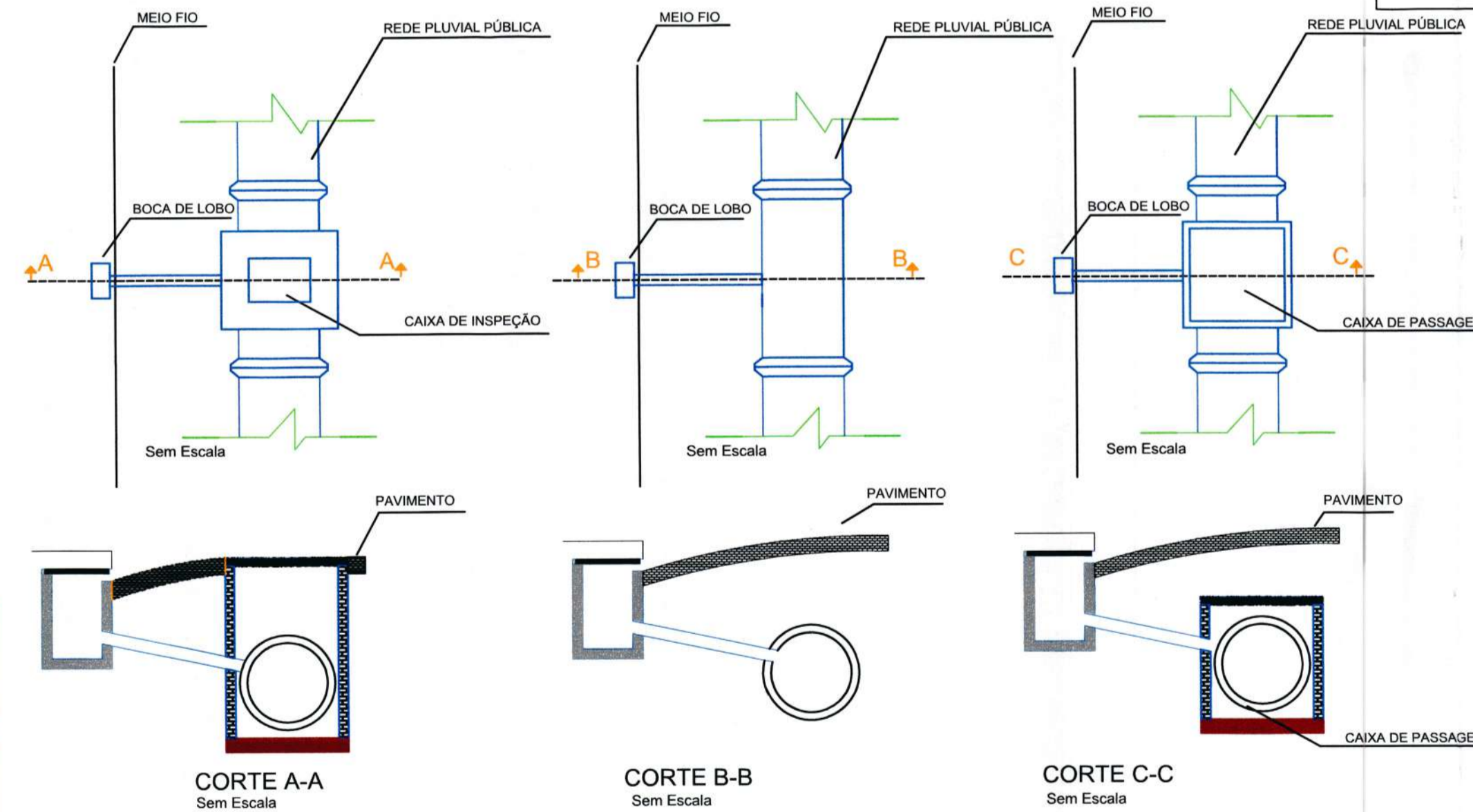
Sem Escala

Escoramento Contínuo



Sem Escala

DETALHE GENÉRICO LIGAÇÃO COM BOCA DE LOBO



CORTE A-A
Sem Escala

CORTE B-B
Sem Escala

CORTE C-C
Sem Escala

B	MAR/2021	L.D.	REVISÃO CADASTRAL	xx
A	07/05/2009	F.K.	EMISSÃO INICIAL	M.P.
REV.	DATA	DESENHO	MODIFICAÇÃO	VERIFICAÇÃO APROVAÇÃO

SECRETARIA DE INFRAESTRUTURA URBANA
UNIDADE DE BANCO DE PROJETOS

PROJETO: PROJETO DE DRENAGEM
BACIA HIDROGRÁFICA DO RIO CACHEOEIRA

TÍTULO: DETALHES
R. ISRAEL (Trecho Entre a Rua Piratinga e Rua Treviso)

AUTORIA:	ENGR. Luciana Dias CREA Nº 81555-5	CÓDIGO:	UD/IMPE - CAIA - 1859/21 - B
DATA:	MAR/2021	FOLHA:	02/02
PROPRIETÁRIO/REQUERENTE:	Fabiano Lopes da Souza Eng. Civil CREA Nº 49481-8 Diretor - SENPRA	DESENHISTA:	L.D.

NOTA: PARA O CÓDIGO DO PROJETO DEFINIR-SE:
1 grupo - Executora do projeto/Macrodrenagem ou Microdrenagem/
2 grupo - Bacia hidrográfica/Sub-bacia hidrográfica;
3 grupo - Número do projeto/ano de execução do projeto;
4 grupo - Revisão.