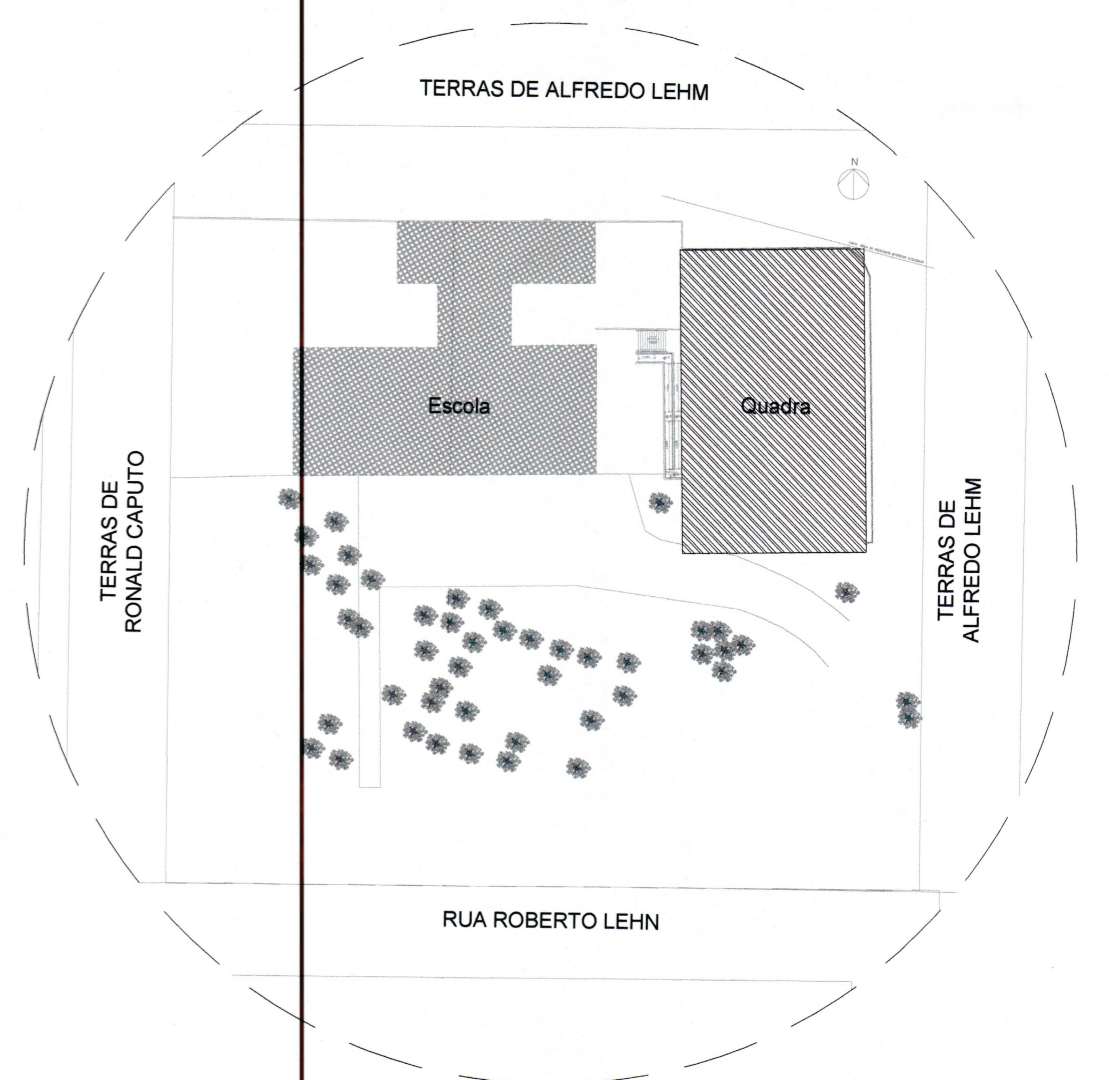


PLANTA BAIXA QUADRA
esc 1:100

PLANTA BAIXA - TÉRREO
ESCALA 1:100



PLANTA DE SITUAÇÃO
SEM ESCALA

LEGENDA

- Calha Metálica 300x250mm
- Tubulação de Drenagem Pluvial
- Sentido do Fluxo
- CA Caixa de Aréa 60x60cm para captação pluvial
- AP-01 Ø150 Tubo de Queda Pluvial

NOTAS

- A largura das valas para todas as tubulações deverá ser: Diâmetro da tubulação somados de 15 cm para cada lado;
- Tubulações com diâmetros até Ø 150mm, deverão ser executadas em PVC reforçado;

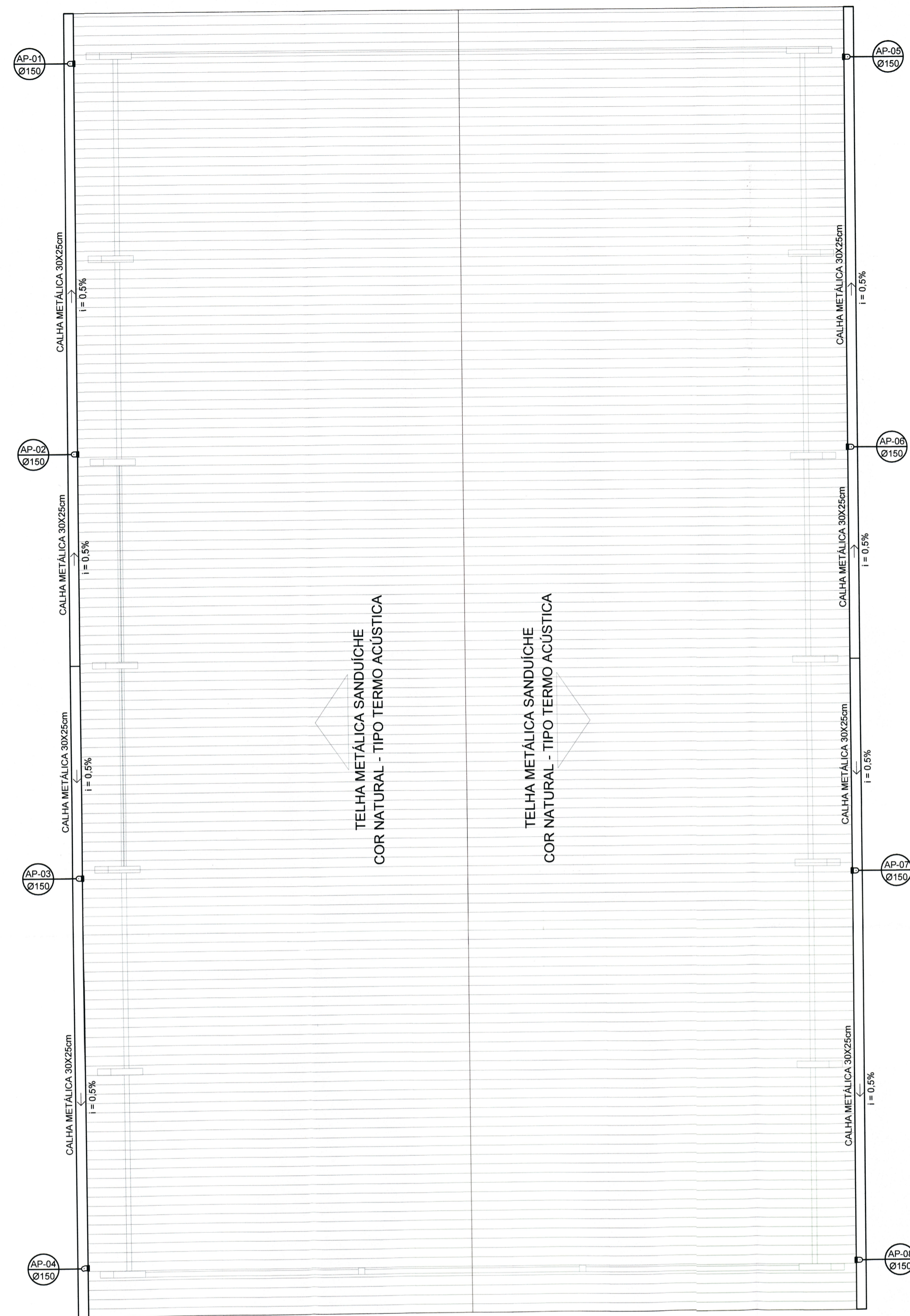
QUADRO DE REVISÕES			
REVISÃO	DESCRIÇÃO	DATA	DESENHO
R00	Emissão inicial	11/12/2019	Camilla
R01	Alteração da posição do AP-08, ajuste do corte esquemático e da denominação do projeto	10/01/2020	Camilla
R02	Ajuste do corte esquemático e inserção do quantitativo de materiais na planilha	23/01/2020	Camilla

APROVAÇÕES	PROPRIETÁRIO	RESPONSÁVEL TÉCNICO
	 Rosângela Mebs Cerebra do Infraestrutura Ex: 12.983 Município de Joinville C.N.P.J. 83.169.623/0001-10	 Raphaela B. Sacavem CREA/SC - 132700-0

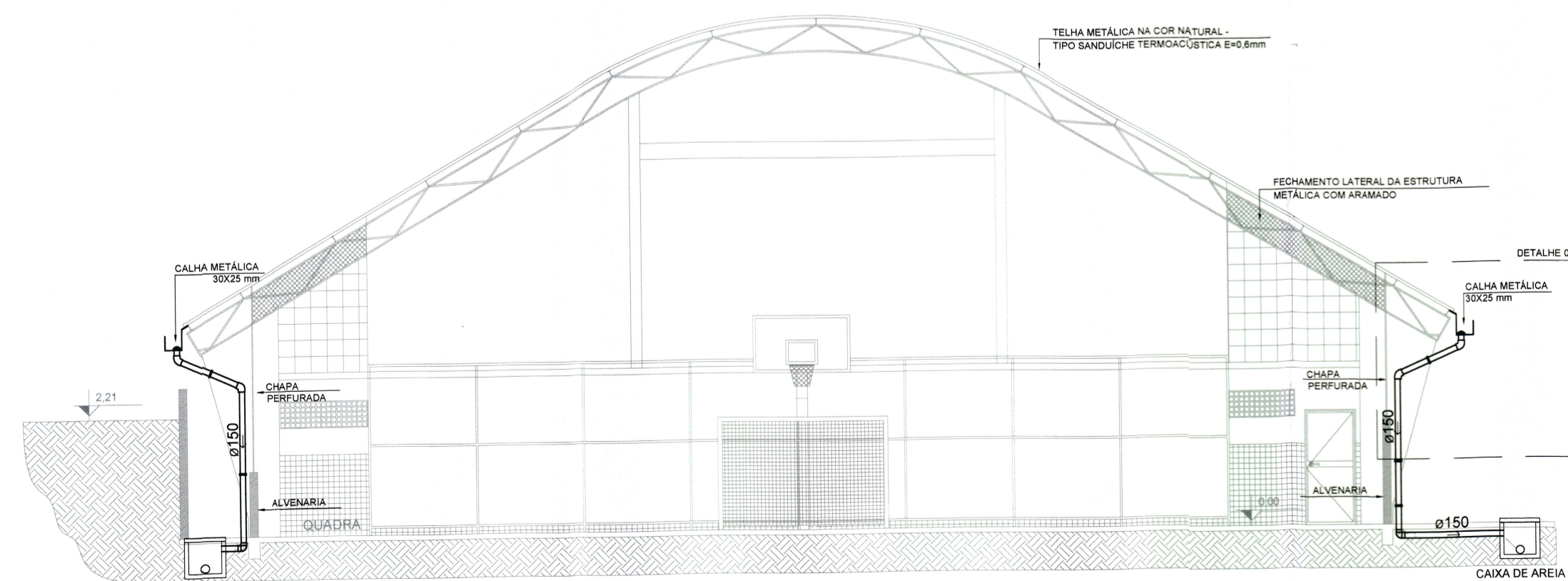
RS Engenharia

EQUIPE TÉCNICA DA EMPRESA
Raphaela B. Sacavem
 ENGENHEIRA CIVIL
 CREA/SC - 132700-0
Charlotte A. Galvan
 ARQUITETA E URBANISTA
 CAU/SC - AT4811-0
Henrique Silvestre Pauli
 ENGENHEIRO ELETRICISTA
 CREA/SC - 123141-1
Pedro Correia Romio
 ENGENHEIRO MECÂNICO
 CREA/SC - 136131-0

PROPRIETÁRIO	Município de Joinville - Secretaria da Educação		
EDIFICAÇÃO	E.M. Plácido Xavier Vieira		
ENDEREÇO	Rua Roberto Lehn, s/n KM 4 Bairro Santa Catarina, Joinville/SC		
PROJETO	Drenagem Pluvial	ARQUIVO	DATA
CONTEÚDO	Quadra Coberta - Planta Baixa e Planta de Situação	R01 - E.M. Plácido Xavier Vieira - Projeto Executivo	23 de janeiro de 2020
		ETAPA	FOLHA
		ESCALA	Indicada
			DPL 01/02

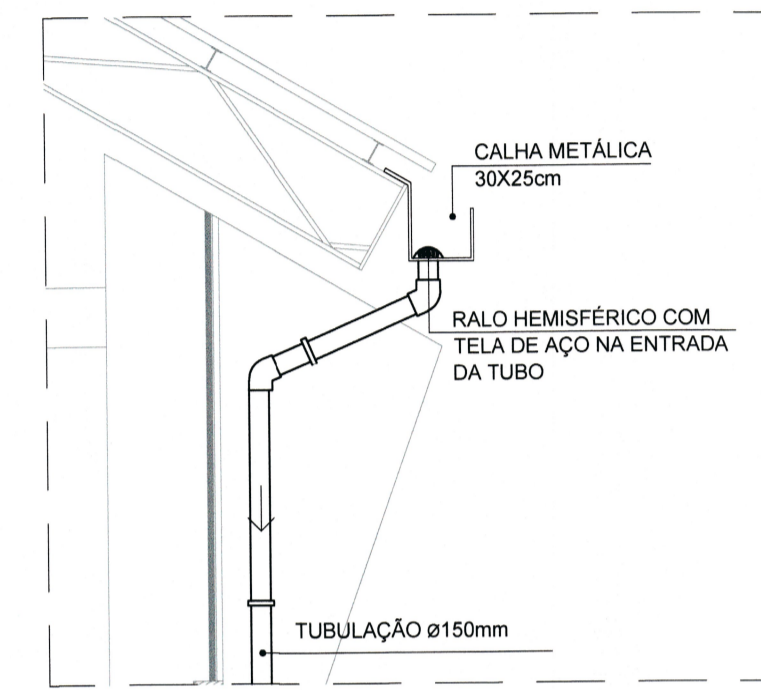


PLANTA DE COBERTURA
ESCALA 1:100

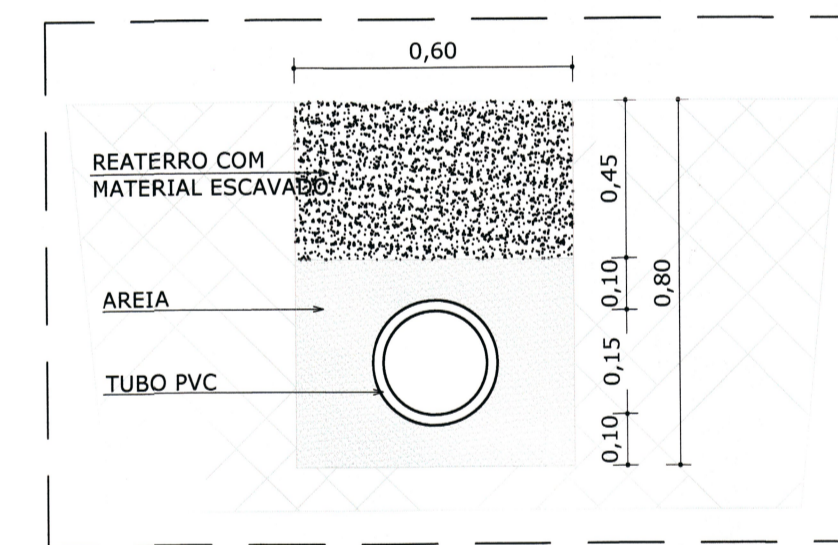


CORTE ESQUEMÁTICO
ESCALA 1:100

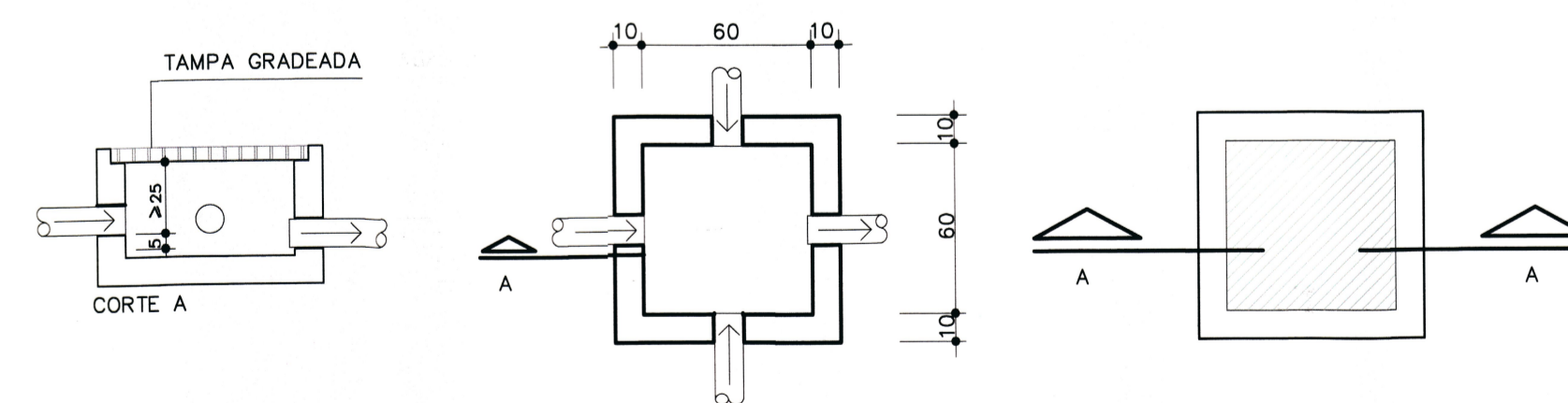
QUANTITATIVO DE MATERIAIS			
Diâmetro	Descrição	Unidade	Quantidade
150	Tubulação PVC Série R com junta elástica	m	180
150	Luva de Correr Série R	pç	60
150	Joelho 90° PVC Série R com junta elástica	pç	8
150	Joelho 45° PVC Série R com junta elástica	pç	16
-	Caixa de Areia Gradeada 60 x 60	pç	12
-	Caixa de Inspeção para Interligação Pluvial 60 x 60cm	pç	1
-	Ralo Hemisférico Tipo Abacaxi	pç	8
30X25	Calha metálica 30X25cm	m	80



DETALHE 01
SEM ESCALA

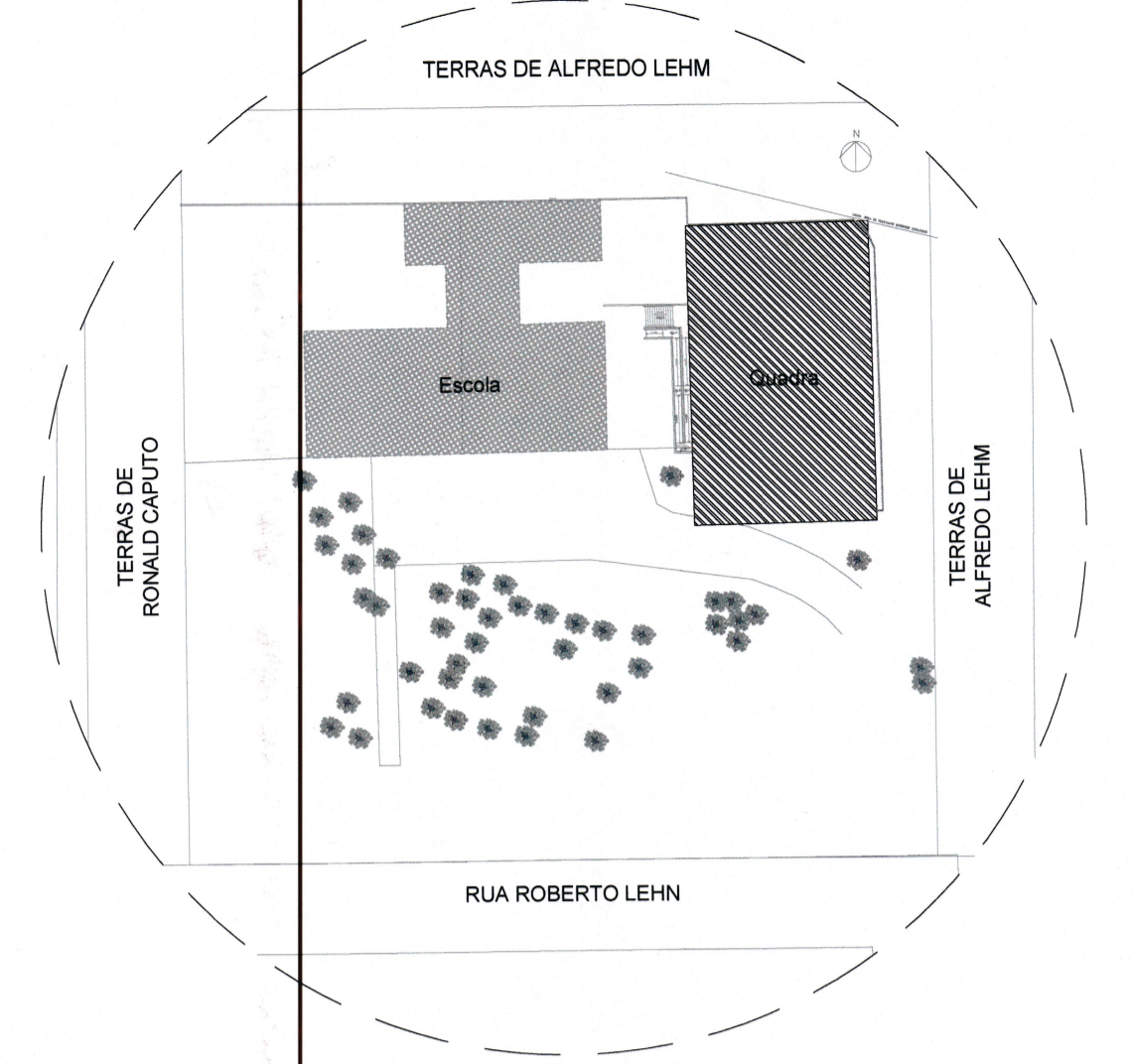


DETALHE 02 - ESCAVAÇÃO DA VALA
SEM ESCALA



- FAZER MANUTENÇÃO (LIMPEZA) PERIÓDICA - SEMESTRAL
- AS FACES SUPERIORES DAS TAMPAS DAS CAIXAS,
DEVERÃO FICAR AO NÍVEL DO JARDIM OU FAIXA DE ROLAMENTO.

DETALHE 03 - CAIXA DE AREIA
ESCALA 1:25



PLANTA DE SITUAÇÃO
SEM ESCALA

LEGENDA	
	Calha Metálica 300x250mm
	Tubulação de Drenagem Pluvial
	Sentido do Fluxo
	Caixa de Areia 60x60cm para captação pluvial
	Tubo de Queda Pluvial

NOTAS

- A largura das valas para todas as tubulações deverá ser: Diâmetro da tubulação somados de 15 cm para cada lado;
- Tubulações com diâmetros até Ø 150mm, deverão ser executadas em PVC reforçado;

QUADRO DE REVISÕES		DATA	DESENHO
R01	Emissão Inicial	11/12/2019	Camilla
R02	Alteração da posição do AP-06, ajuste do corte esquemático e da denominação do projeto	10/01/2020	Camilla
R03	Ajuste do corte esquemático e inserção do quantitativo de materiais na prancha	23/01/2020	Camilla

APROVAÇÕES	
PROPRIETÁRIO	RESPONSÁVEL TÉCNICO

Município de Joinville
C.N.P.J. 83.169.623/0001-10

Raphaela B. Sacavem
CREA/SC - 132700-0

RS Engenharia

EQUIPE TÉCNICA DA EMPRESA
Raphaela B. Sacavem
ENGENHEIRA CIVIL
CREA/SC - 132700-0
Charlotte A. Galvan
ARQUITETA E URBANISTA
CAUSC - A74811-0
Henrique Silvestre Pauli
ENGENHEIRO ELETRICISTA
CREA/SC - 120411-1
Pedro Correia Romio
ENGENHEIRO MECÂNICO
CREA/SC - 138131-0

PROPRIETÁRIO	Município de Joinville - Secretaria da Educação		
EDIFICAÇÃO	E.M. Plácido Xavier Vieira		
ENDEREÇO	Rua Roberto Lehn, s/n KM 4 Bairro Santa Catarina, Joinville/SC		
PROJETO	Drenagem Pluvial	ARQUIVO	DATA
CONTEÚDO	Quadra Coberta - Planta de Cobertura, Situação Corte Esquemático, Detalhes e Quantitativo	ETAPA	Projeto Executivo
		ESCALA	Indicada
			DATA
			23 de janeiro de 2020
			FOLHA
			DPL 02/02