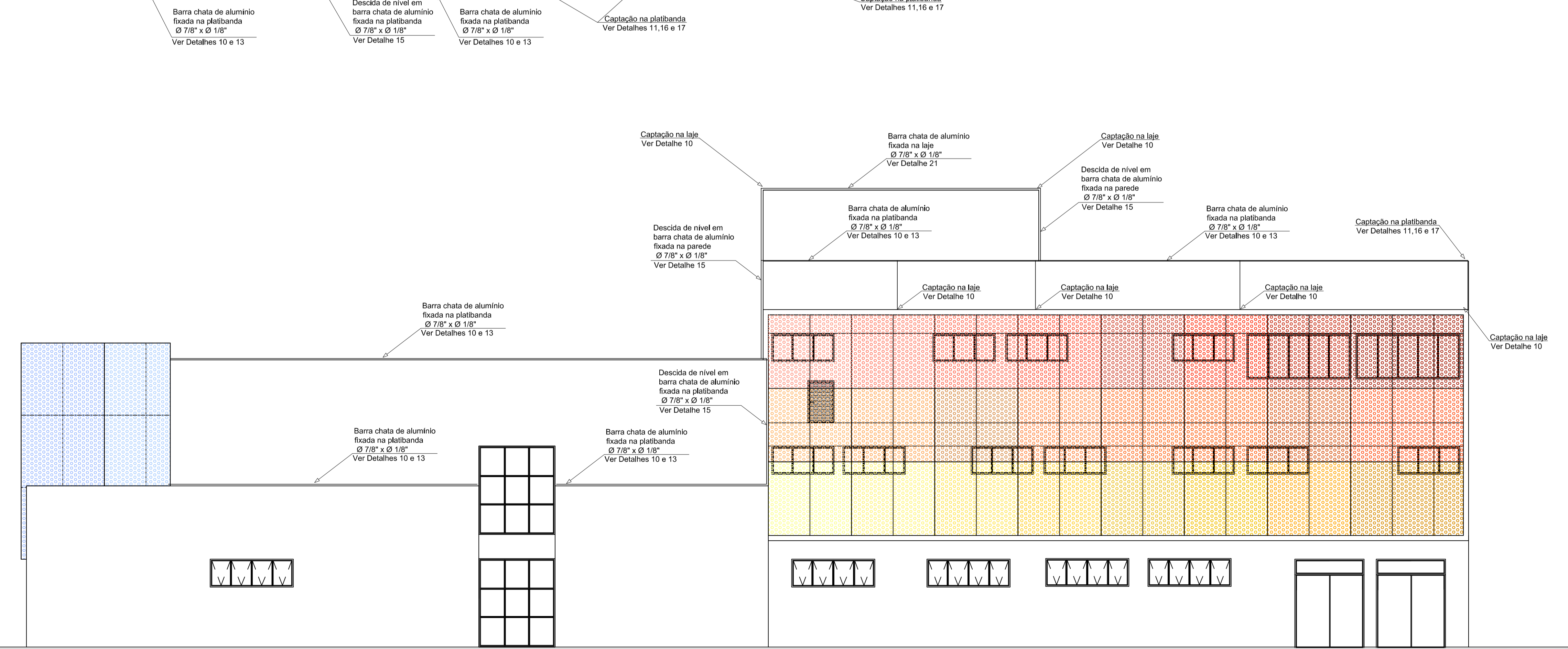

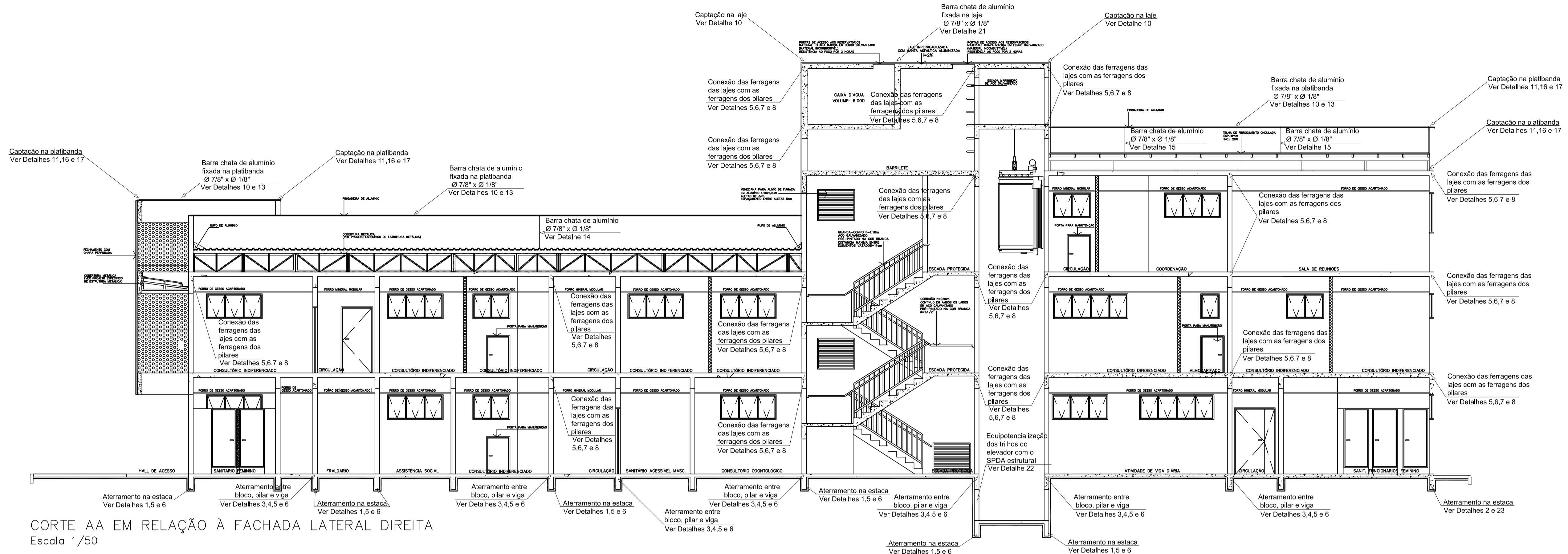


PLANTA DE COBERTURA
Escala 1/50

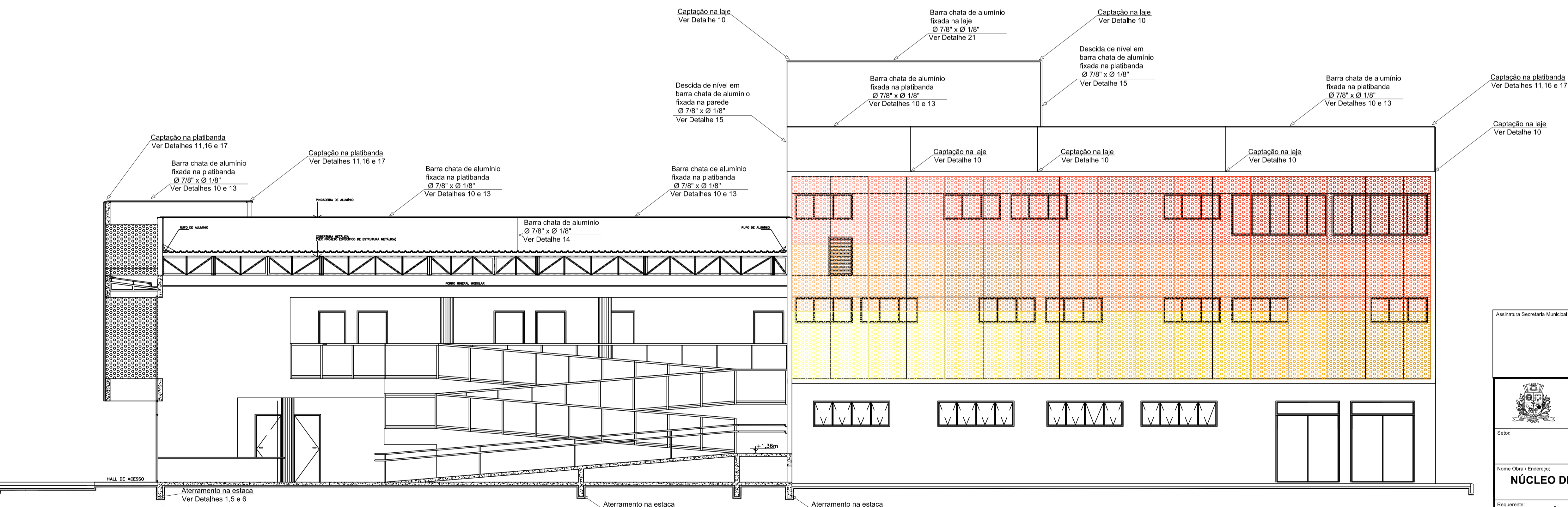


FACHADA LATERAL DIREITA
Escala 1/75


Assinatura Secretária Municipal de Saúde:		Assinatura Autor do Projeto:	
		Engenheiro Eletricista Murilo Renato Schiessel - CREA/SC: 028.806-9	
 PREFEITURA DE JOINVILLE Secretaria da Saúde Rua Dr. João Colin, 2719 - Bairro: Santo Antônio - Joinville SC			
GERÊNCIA DE OBRAS E SERVIÇOS Coordenação de Projetos			
Nome Obra / Endereço: NÚCLEO DE ASSISTÊNCIA INTEGRAL AO PACIENTE ESPECIAL - NAIFE Rua Hermann August Lepper, Saguauçu, Joinville - SC			
Requerente: GERÊNCIA DE PROTEÇÕES ESPECIAIS		Proprietário: FUNDO MUNICIPAL DE SAÚDE DE JOINVILLE	
Tipo de Projeto: SISTEMA DE PROTEÇÃO CONTRA DESCARGAS ATMOSFÉRICAS			
Categoria: <input type="radio"/> Estudo Preliminar <input type="radio"/> Aprovação VISA <input checked="" type="radio"/> Construção <input type="radio"/> Regularização <input type="radio"/> Anteprojeto <input type="radio"/> Aprovação Projeto Legal - PMJ <input type="radio"/> Reforma <input type="radio"/> Adequação <input checked="" type="radio"/> Executivo Licitação <input type="radio"/> Ampliação <input type="radio"/> As Built		Autor do Projeto: MURILO RENATO SCHIESEL Engenheiro Eletricista CREA/SC 028.806-9	
Conteúdo: PLANTA DE COBERTURA FACHADA LATERAL DIREITA		Num./Prancha: 01/06	
Data: Janeiro/2022	Estado: INDICADA		
Desenho CAD: MRS	Formato Prancha: A1		

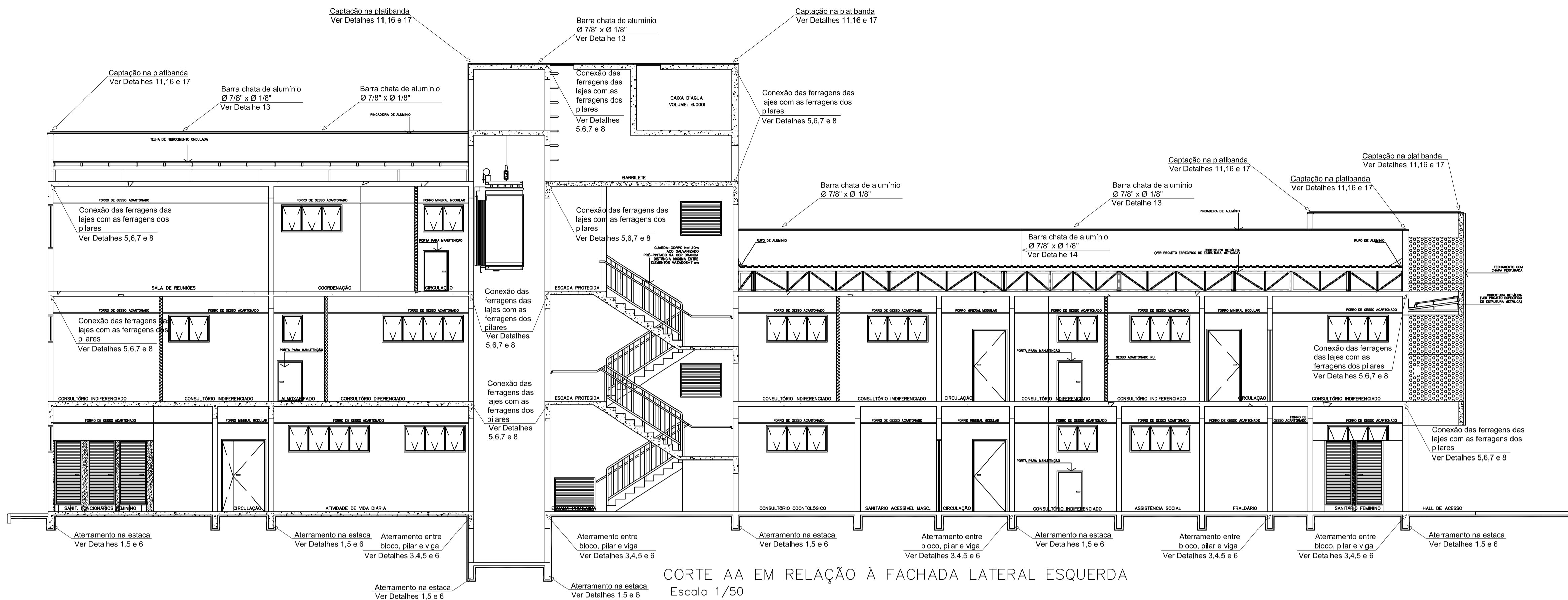


CORTE AA EM RELAÇÃO À FACHADA LATERAL DIREITA
Escala 1/50

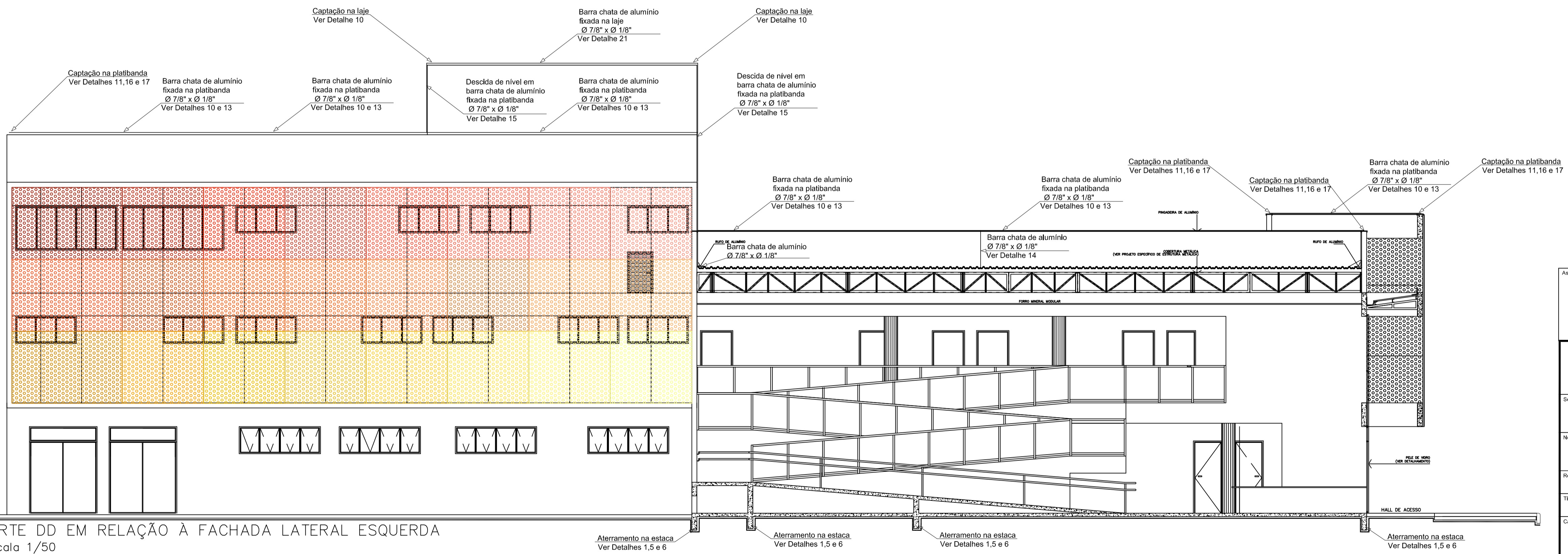


CORTE DD EM RELAÇÃO À FACHADA LATERAL DIREITA
Escala 1/50


Assinatura Secretária Municipal de Saúde:		Assinatura Autor do Projeto:	
		Engenheiro Eletricista Murilo Renato Schiessel - CREA/SC: 028.806-9	
 PREFEITURA DE JOINVILLE Secretaria da Saúde Rua Dr. João Colin, 2719 - Bairro: Santo Antonio - Joinville/SC			
Setor: GERÊNCIA DE OBRAS E SERVIÇOS Coordenação de Projetos			
Nome Obra / Endereço: NÚCLEO DE ASSISTÊNCIA INTEGRAL AO PACIENTE ESPECIAL - NAIFE Rua Hermann August Lepper, Saguauçu, Joinville - SC			
Requerente: GERÊNCIA DE SERVIÇOS ESPECIAIS		Proprietário: FUNDO MUNICIPAL DE SAÚDE DE JOINVILLE	
Tipo de Projeto: SISTEMA DE PROTEÇÃO CONTRA DESCARGAS ATMOSFÉRICAS			
Categoria: <input type="radio"/> Estudo Preliminar <input type="radio"/> Anteprojeto <input checked="" type="radio"/> Executivo Licitação		Intervenção: <input checked="" type="radio"/> Construção <input type="radio"/> Reforma <input type="radio"/> Ampliação	
<input type="radio"/> Aprovação VISA <input type="radio"/> Aprovação Projeto Legal - PMJ		<input type="radio"/> Regularização <input type="radio"/> Adequação <input type="radio"/> As Built	
Autor do Projeto: MURILO RENATO SCHIESEL Engenheiro Eletricista CREA/SC 028.806-9		Conteúdo: CORTE AA EM RELAÇÃO À FACHADA LATERAL DIREITA CORTE DD EM RELAÇÃO À FACHADA LATERAL DIREITA	
Data: Janeiro/2022		Escala: INDICADA	
Desenho CAD: MRS		Formato Prancha: A1	
		Num./Prancha: 02/06	

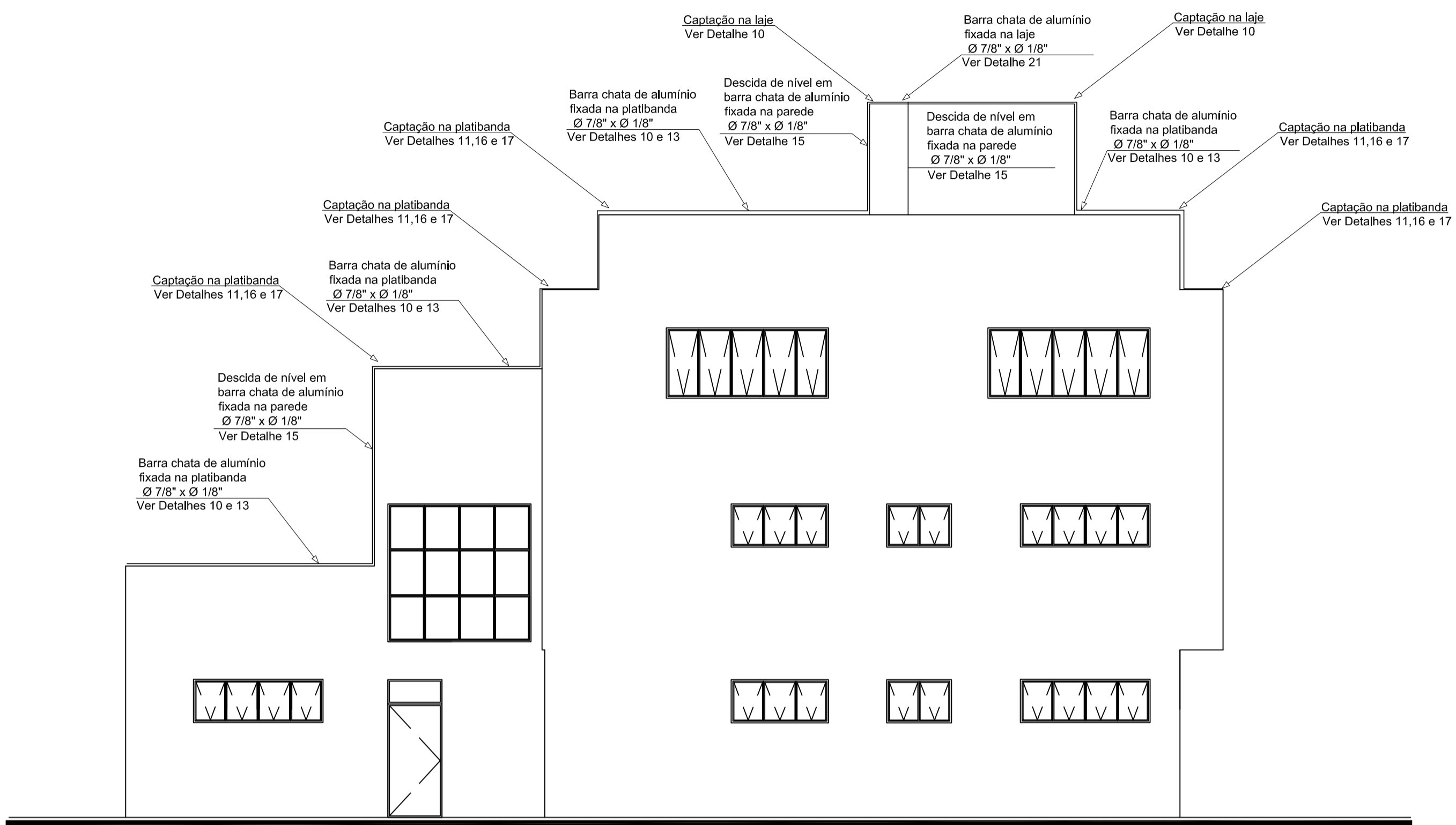


CORTE AA EM RELAÇÃO À FACHADA LATERAL ESQUERDA
Escala 1/50

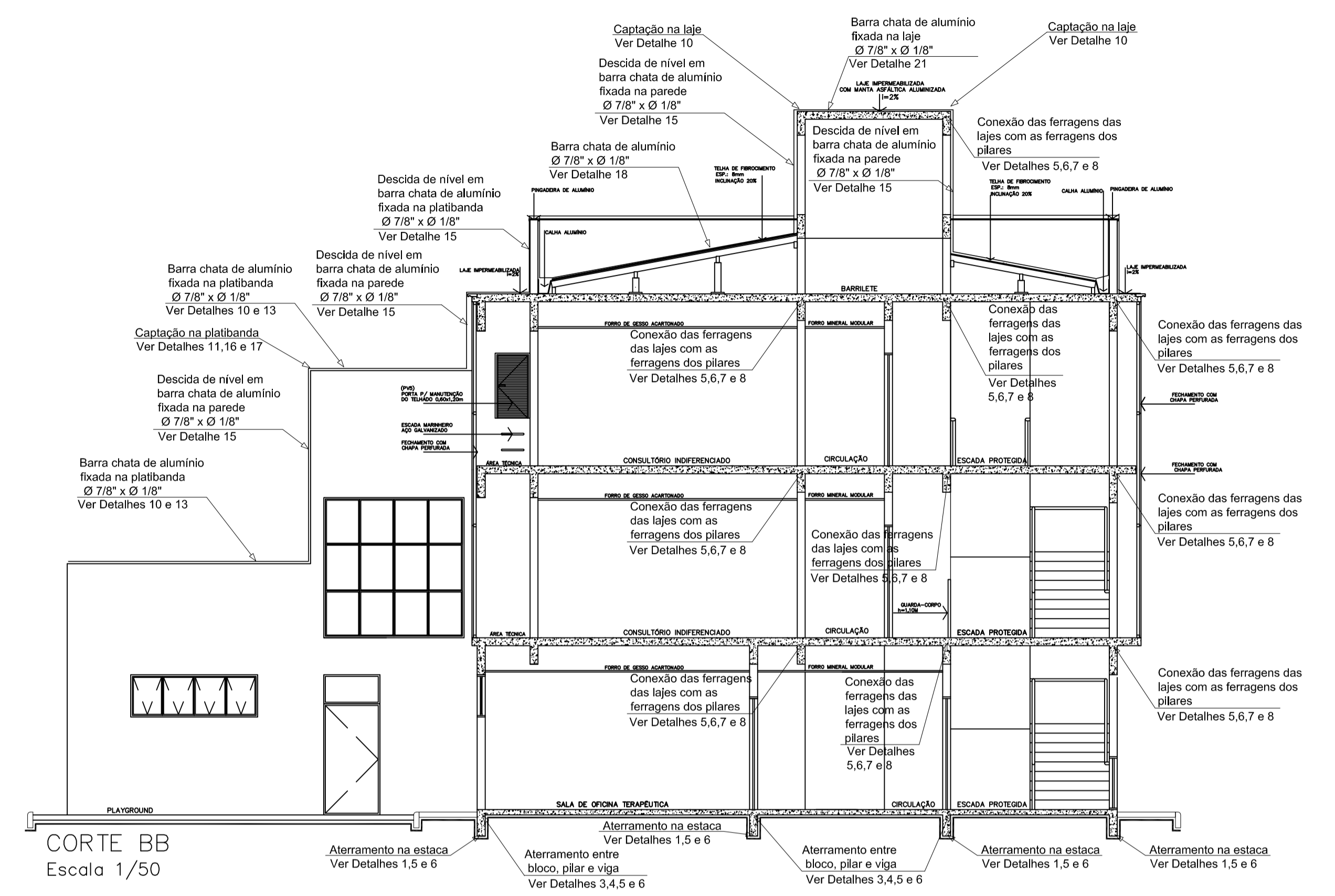


CORTE DD EM RELAÇÃO À FACHADA LATERAL ESQUERDA
Escala 1/50


Assinatura Secretária Municipal de Saúde:		Assinatura Autor do Projeto:	
		Engenheiro Eletricista Murilo Renato Schiessel - CREA/SC: 028.806-9	
 PREFEITURA DE JOINVILLE Secretaria da Saúde Rua Dr. João Colin, 2719 - Bairro: Santo Antônio - Joinville - SC			
GERÊNCIA DE OBRAS E SERVIÇOS Coordenação de Projetos			
Nome Obra / Endereço: NÚCLEO DE ASSISTÊNCIA INTEGRAL AO PACIENTE ESPECIAL - NAIPE Rua Hermann August Lepper, Saguauçu, Joinville - SC			
Requerente: GERÊNCIA DE SERVIÇOS ESPECIAIS		Proprietário: FUNDO MUNICIPAL DE SAÚDE DE JOINVILLE	
Tipo de Projeto: SISTEMA DE PROTEÇÃO CONTRA DESCARGAS ATMOSFÉRICAS			
Categoria: <input type="radio"/> Estudo Preliminar <input type="radio"/> Anteprojeto <input checked="" type="radio"/> Executivo Licitação		Intervenção: <input checked="" type="radio"/> Construção <input type="radio"/> Reforma <input type="radio"/> Ampliação	
<input type="radio"/> Aprovação VISA <input type="radio"/> Aprovação Projeto Legal - PMJ		<input type="radio"/> Regularização <input type="radio"/> Adequação <input type="radio"/> As Built	
Autor do Projeto: MURILO RENATO SCHIESEL Engenheiro Eletricista CREA/SC 028.806-9		Conteúdo: CORTE AA EM RELAÇÃO À FACHADA LATERAL ESQUERDA CORTE DD EM RELAÇÃO À FACHADA LATERAL ESQUERDA	
Data: Janeiro/2022		Escala: INDICADA	
Desenho CAD: MRS		Formato Prancha: A1	
		Num./Prancha: <div style="font-size: 2em; font-weight: bold;">04/06</div>	

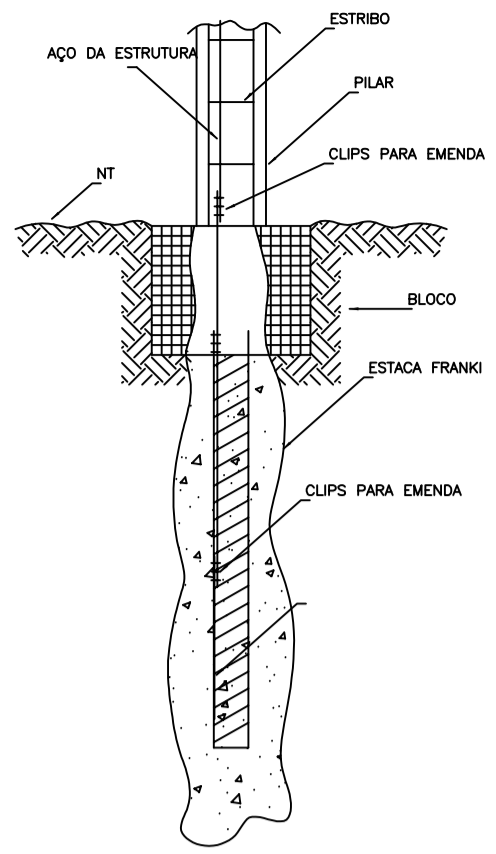


FACHADA FUNDOS
Escala 1/75

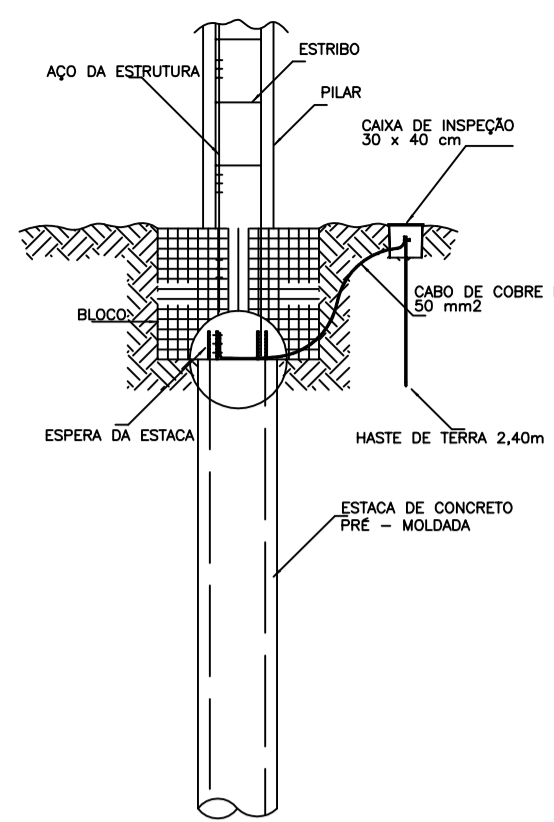


CORTE BB
Escala 1/50

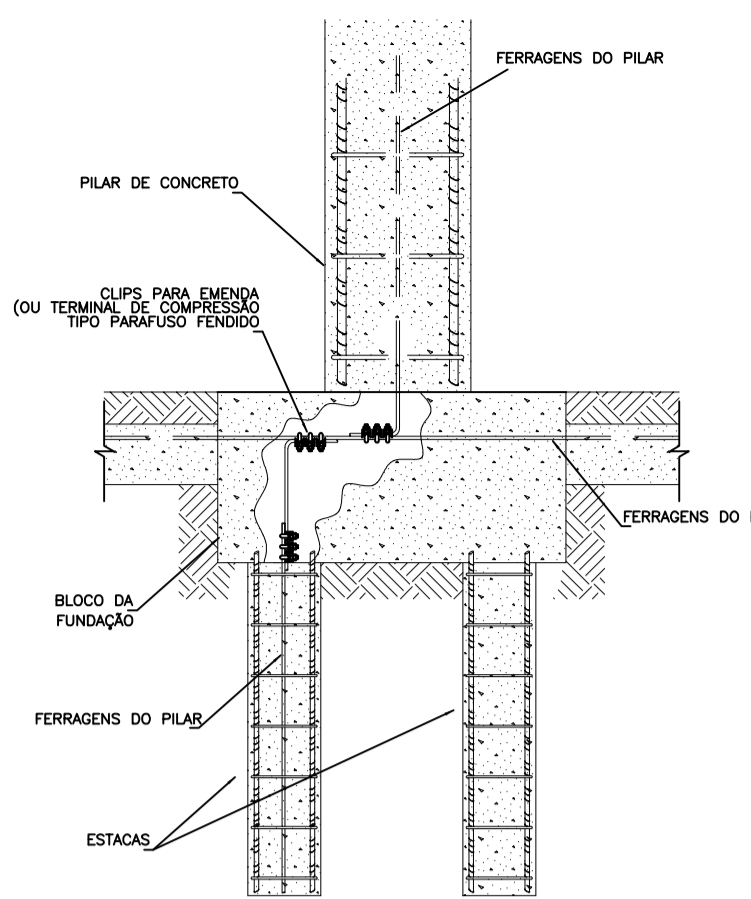
Assinatura Secretária Municipal de Saúde:		Assinatura Autor do Projeto:	
		<small>Engenheiro Eletricista Murilo Renato Schiessel - CREA/SC: 028.806-9</small>	
 PREFEITURA DE JOINVILLE Secretaria da Saúde Rua Dr. João Colin, 2719 - Bairro: Santo Antônio - Joinville - SC			
Setor: GERÊNCIA DE OBRAS E SERVIÇOS Coordenação de Projetos			
Nome Obra / Endereço: NÚCLEO DE ASSISTÊNCIA INTEGRAL AO PACIENTE ESPECIAL - NAIPE Rua Hermann August Lepper, Saguazu, Joinville - SC			
Requerente: GERÊNCIA DE SERVIÇOS ESPECIAIS		Proponente: FUNDO MUNICIPAL DE SAÚDE DE JOINVILLE	
Tipo de Projeto: SISTEMA DE PROTEÇÃO CONTRA DESCARGAS ATMOSFÉRICAS			
Categoria: <input type="radio"/> Estudo Preliminar <input type="radio"/> Anteprojeto <input checked="" type="radio"/> Executivo Licitação		Intervenção: <input checked="" type="radio"/> Construção <input type="radio"/> Reforma <input type="radio"/> Ampliação	
<input type="radio"/> Aprovação VISA <input type="radio"/> Aprovação Projeto Legal - PMJ		<input type="radio"/> Regularização <input type="radio"/> Adequação <input type="radio"/> As Built	
Autor do Projeto: MURILO RENATO SCHIESEL Engenheiro Eletricista CREA/SC 028.806-9		Conteúdo: FACHADA FUNDOS CORTE BB	
Data: Janeiro/ 2022		Escala: INDICADA	
Desenho CAD: MRS		Formato Prancha: A1	
			Num./Prancha: 05/06



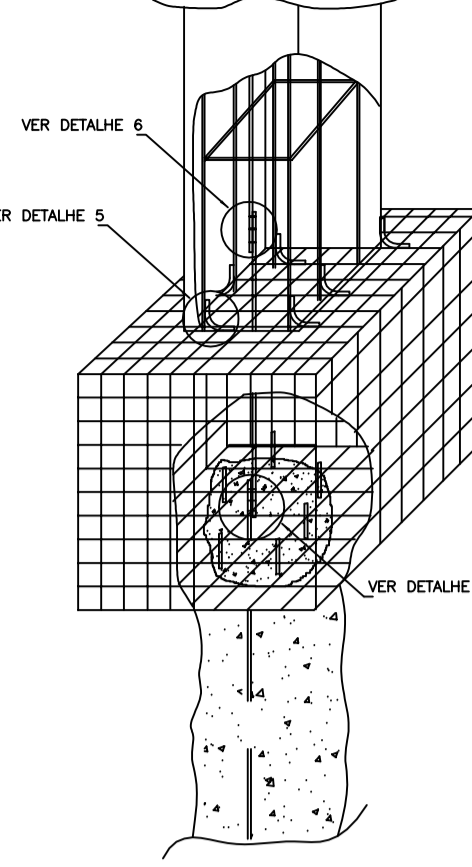
DETALHE 1
ATERRAMENTO NA ESTACA
FRANKI GENÉRICA



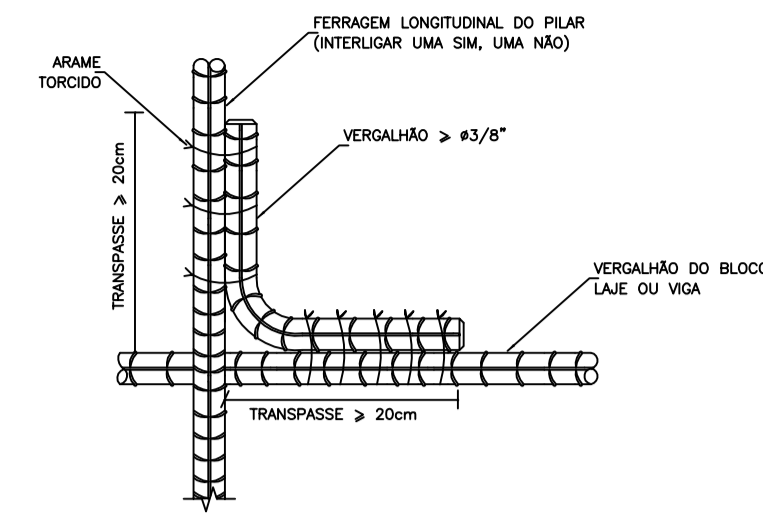
DETALHE 2
ATERRAMENTO NA ESTACA
FRANKI ESPECÍFICA



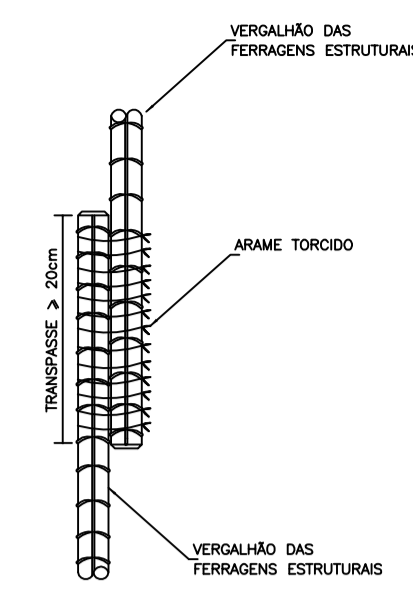
DETALHE 3
ATERRAMENTO ENTRE ESTACAS,
BLOCOS E PILARES



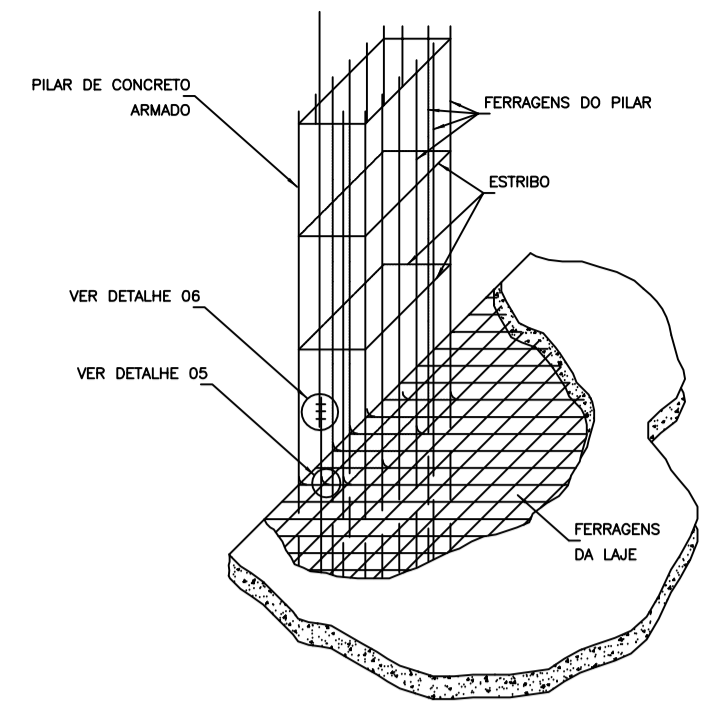
DETALHE 4
INTERLIGAÇÃO ENTRE ESTACAS,
BLOCOS E PILARES



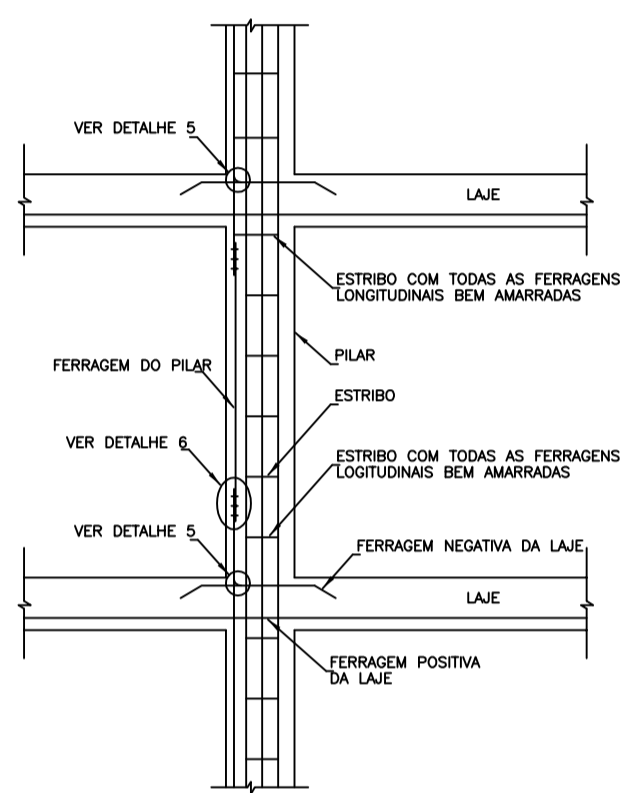
DETALHE 5
DETALHE DA AMARRAÇÃO DOS
VERGALHÕES DAS FERRAGENS
ESTRUTURAIS



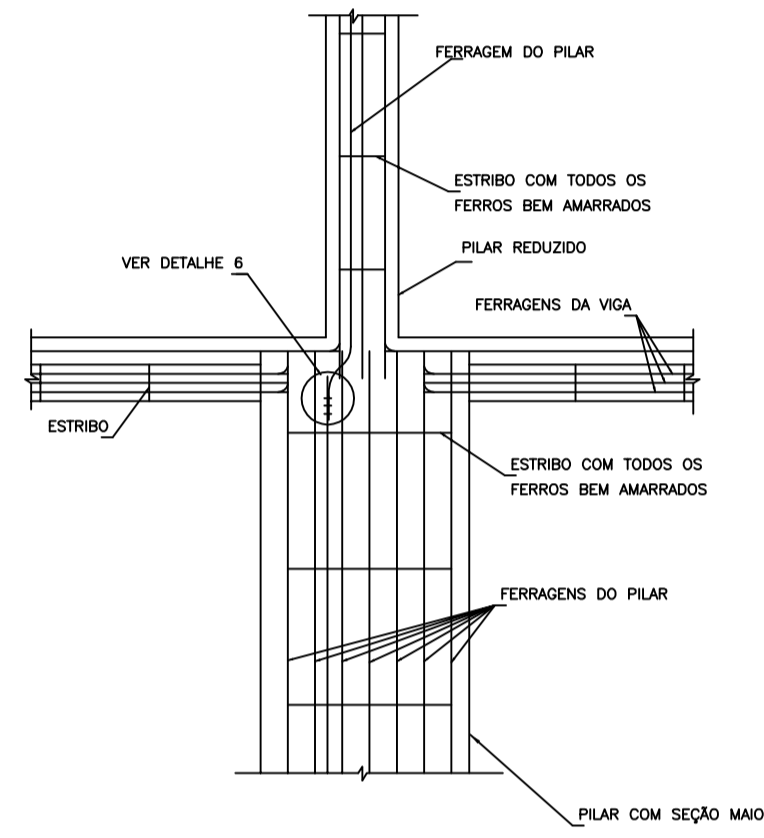
DETALHE 6
DETALHE DA EMENDA DOS
VERGALHÕES COM ARAME
RECOZIDO TORCIDO



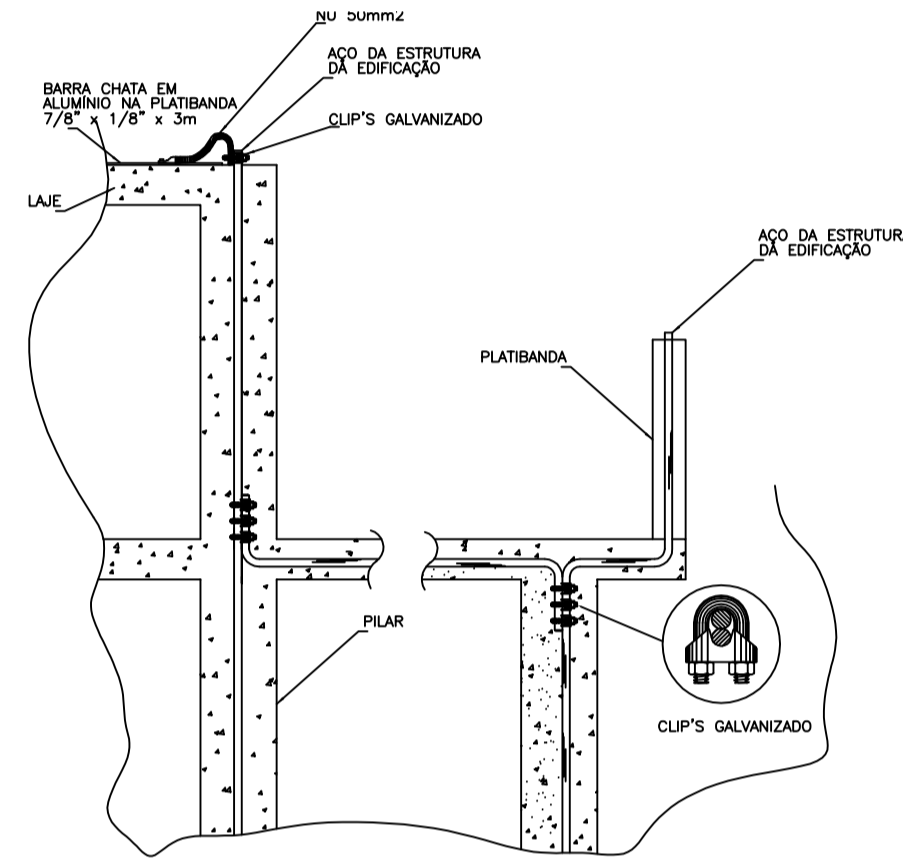
DETALHE 7
CONEXÃO DAS FERRAGENS
DAS LAJES COM AS
FERRAGENS DOS PILARES



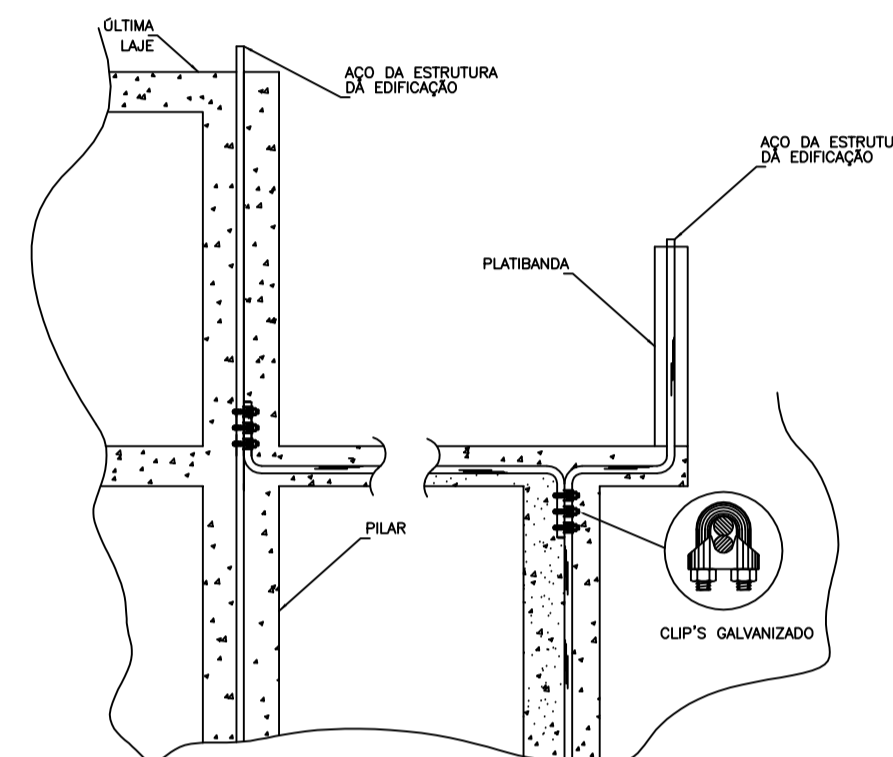
DETALHE 8
PÉ DIREITO GENÉRICO
E AMARRAÇÕES



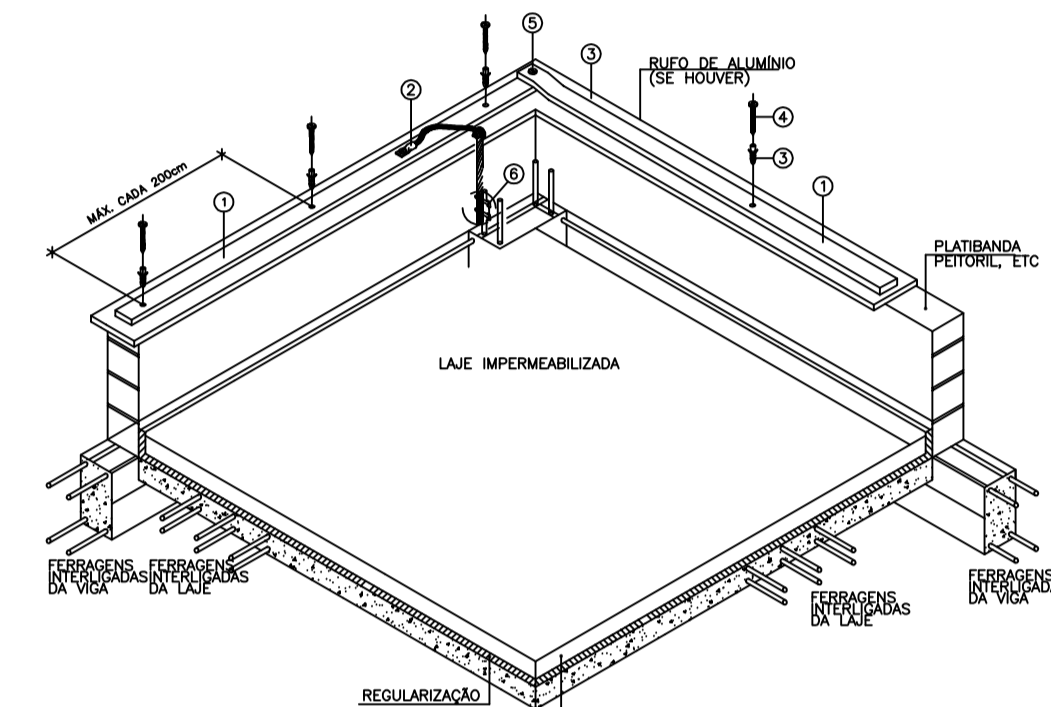
DETALHE 9
CONEXÃO DOS PILARES
COM REDUÇÃO DE SEÇÃO
E LAJES



DETALHE 10
DETALHE GENÉRICO DA
UTILIZAÇÃO DO AÇO DA
ESTRUTURA DA EDIFICAÇÃO

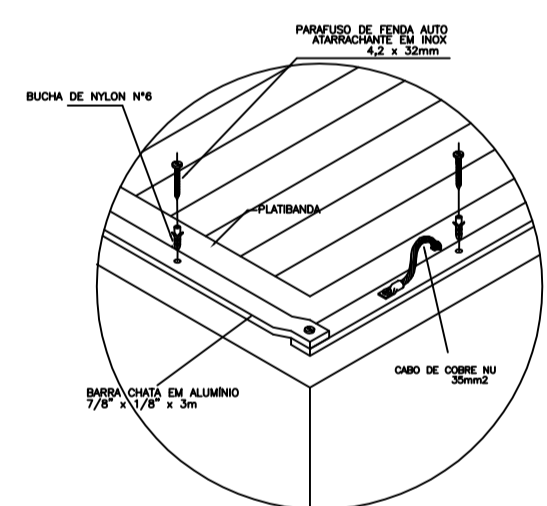


DETALHE 11
DETALHE GENÉRICO DA UTILIZAÇÃO
DO AÇO DA ESTRUTURA DA
EDIFICAÇÃO (ÚLTIMO ANDAR)

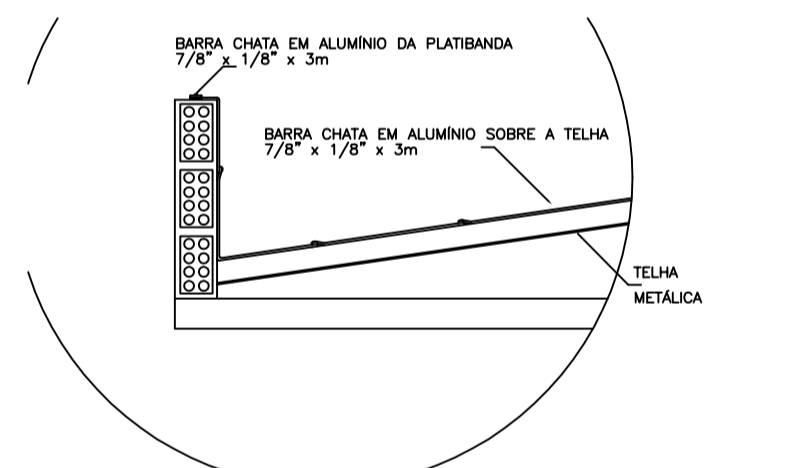


DETALHE 12
DETALHE DO CAPTOR APARENTE EM
PLATIBANDA OU PEITORIL

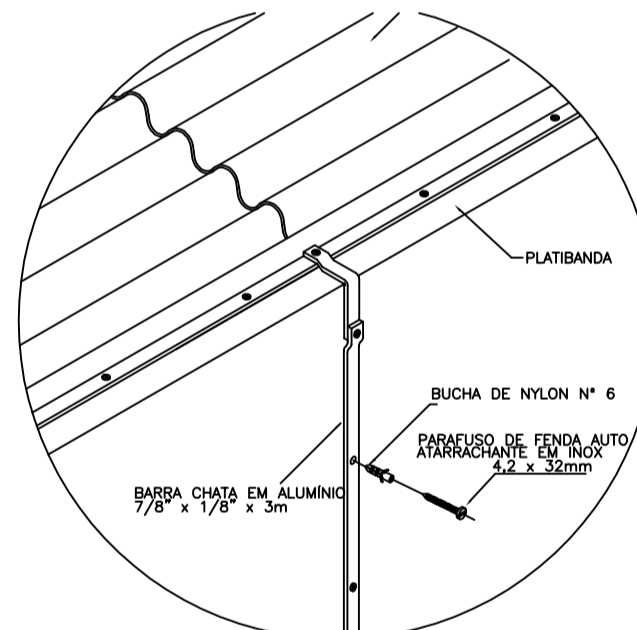
- LEGENDA
- CONDUTOR APARENTE SOBRE A PLATIBANDA BARRA CHATA DE ALUMÍNIO, 7/8" x 1/8".
 - TERMINAL DE COMPRESSÃO OU TERMINAL DE PRESSÃO TIPO SAKATA 35 mm.
 - BUCHA DE NYLON S6.
 - PARAFUSO AUTOTARRAXANTE DE AÇO INOX 4,2 x 35 mm.
 - PARAFUSO ROSCA MÁQUINA CABEÇA CILÍNDRICA COM FENDA SIMPLES.
 - ESPERA DE UM FERRO DO PILAR OU UM RABUCHO DERIVADO DE VIGA.
- NOTAS
- QUANDO O RUFO FOR METALICO OS MATERIAS DEVERÃO SER ADEQUADOS CONTRA CORROSÃO ELETROLITICA.
 - MEDIDAS EM CENTIMETROS.



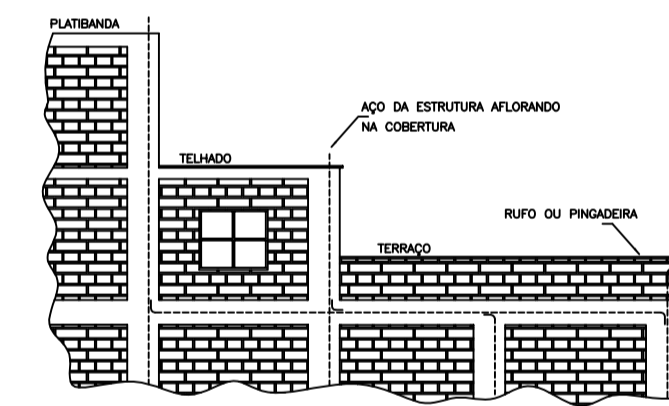
DETALHE 13
UTILIZAÇÃO DA BARRA CHATA
DE ALUMÍNIO NA CAPTAÇÃO
SOBRE A PLATIBANDA



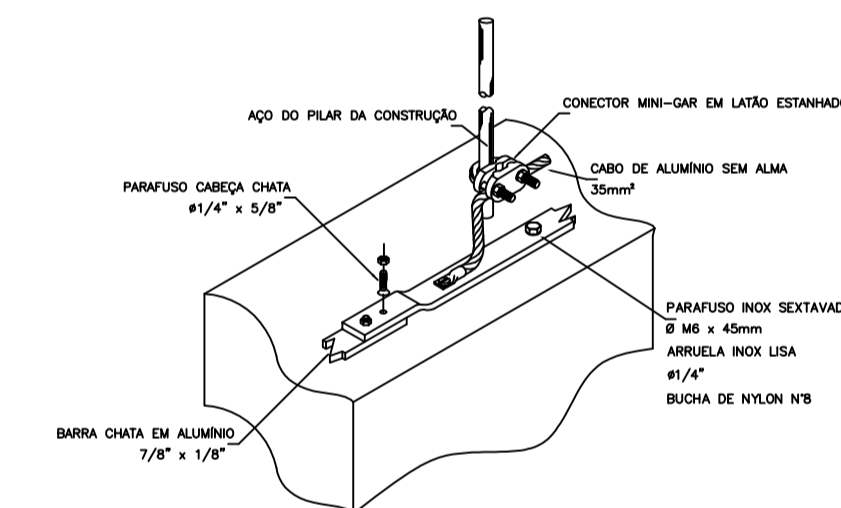
DETALHE 14
DETALHE DA CONEXÃO DA BARRA
CHATA DE ALUMÍNIO NA PLATIBANDA
COM O TELHADO METÁLICO



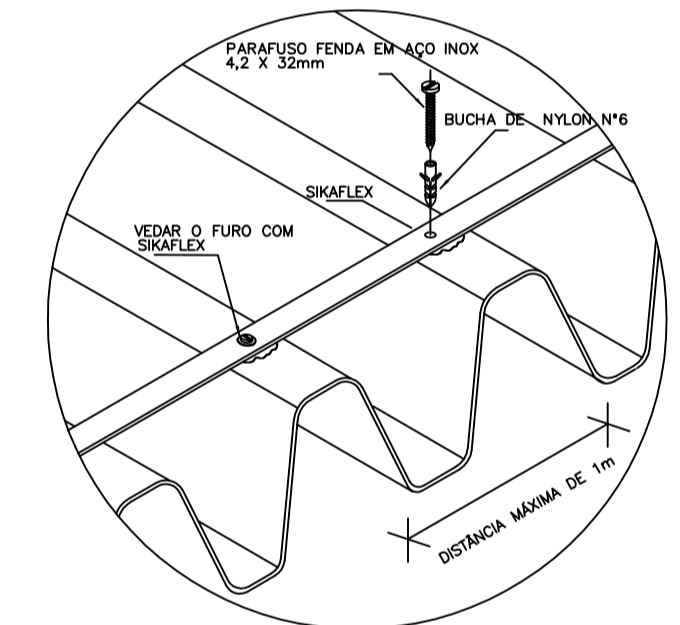
DETALHE 15
DETALHE DE DESCIDA NA PAREDE OU
PLATIBANDA COM BARRA CHATA



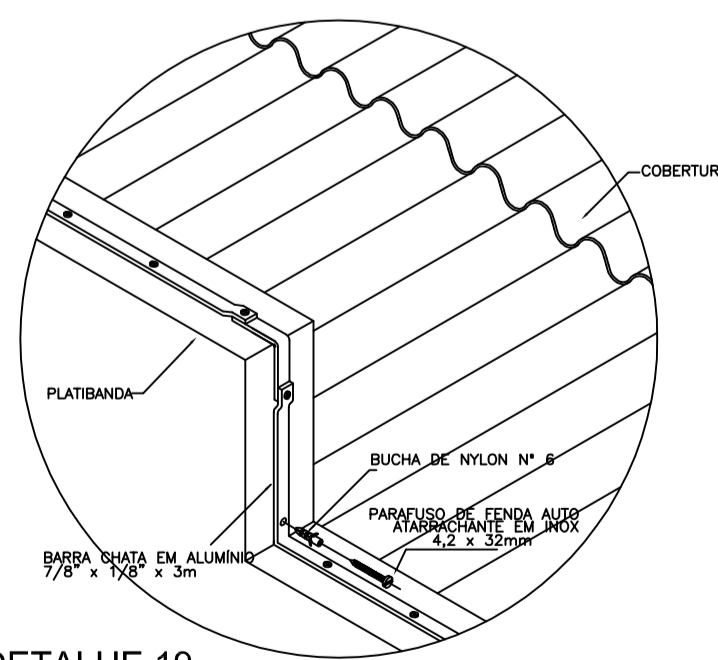
DETALHE 16
ENCONTRO DO AÇO DOS
PILARES COM A ÚLTIMA LAJE



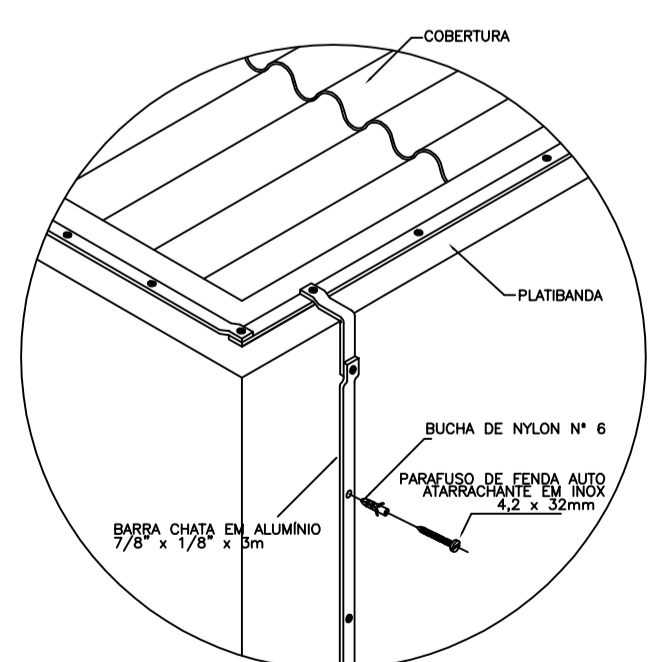
DETALHE 17
UTILIZAÇÃO DA BARRA CHATA DE
ALUMÍNIO NA CAPTAÇÃO SOBRE A
PLATIBANDA



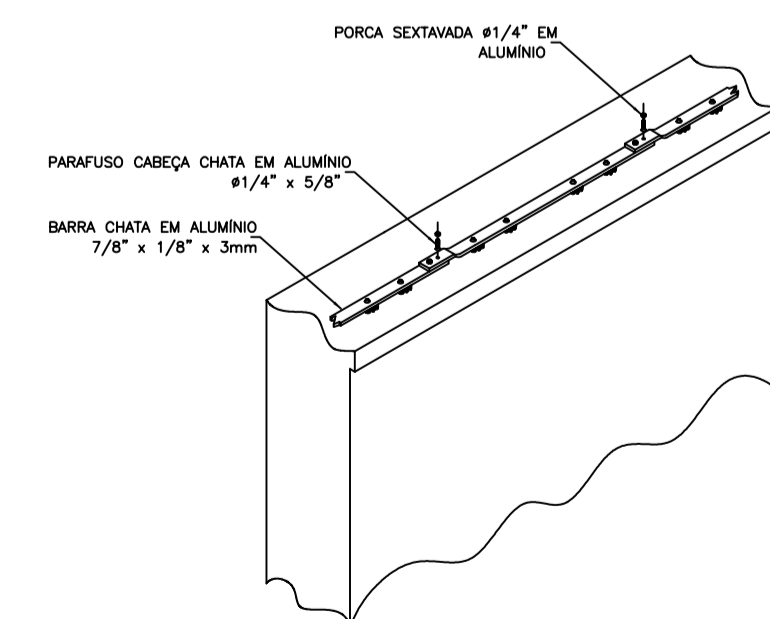
DETALHE 18
CONEXÃO DO AÇO DA ESTRUTURA
COM A CAPTAÇÃO EM BARRA CHATA



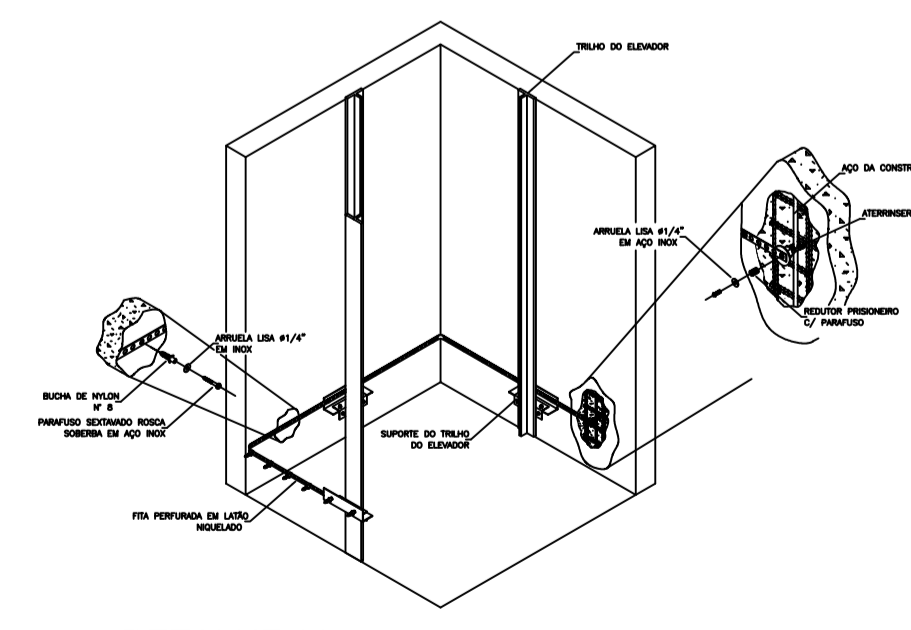
DETALHE 19
DETALHE DE DESCIDA DE NÍVEL
EM BARRA CHATA DE ALUMÍNIO



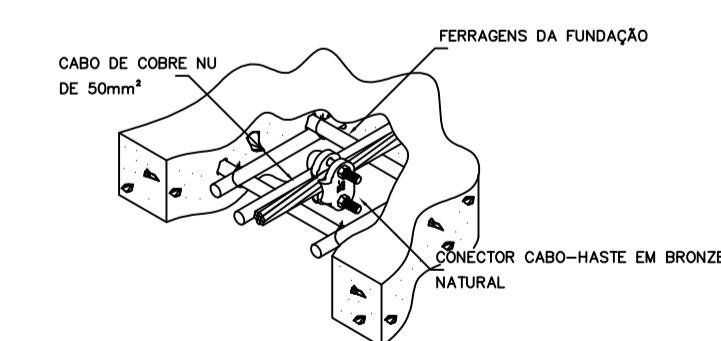
DETALHE 20
DETALHE DE DESCIDA DE NÍVEL
COM BARRA CHATA DE ALUMÍNIO




DETALHE 21
UTILIZAÇÃO DA BARRA CHATA DE
ALUMÍNIO SOBRE A LAJE



DETALHE 22
EQUIPOTENCIALIZAÇÃO DOS
TRILHOS DO ELEVADOR COM
O SPDA ESTRUTURAL



DETALHE 23
CONEXÃO DO CABO DE COBRE NU
COM AS FERRAGENS DA FUNDAÇÃO

Assinatura Secretária Municipal de Saúde:	Assinatura Autor do Projeto:
 PREFEITURA DE JOINVILLE Secretaria da Saúde Rua Dr. João Colin, 2719 - Bairro: Santo Antonio - Joinville - SC	
GERÊNCIA DE OBRAS E SERVIÇOS Coordenação de Projetos	
NÚCLEO DE ASSISTÊNCIA INTEGRAL AO PACIENTE ESPECIAL - NAIFE Rua Hermann August Lepper, Saguazu, Joinville - SC	
Nome Obra / Endereço:	Proprietário:
Requerente:	FUNDO MUNICIPAL DE SAÚDE DE JOINVILLE
SISTEMA DE PROTEÇÃO CONTRA DESCARGAS ATMOSFÉRICAS	
Categoria: <input type="radio"/> Estudo Preliminar <input type="radio"/> Aprovação VISA <input checked="" type="radio"/> Construção <input type="radio"/> Regularização	Intervenção: <input type="radio"/> Reforma <input type="radio"/> Adequação <input type="radio"/> As Built
<input type="radio"/> Anteprojeto <input type="radio"/> Aprovação Projeto Legal - PMJ	<input type="radio"/> Ampliação
<input checked="" type="radio"/> Executivo Licitação	
Autor do Projeto:	Conteúdo:
MURILO RENATO SCHIESSEL Engenheiro Eletricista CREA/SC 028.806-9	DETALHES DE PROJETO
Data: Janeiro/2022	Escala: INDICADA
Desenho CAD: MRS	Formato Prancha: A1
	Num./Prancha: 06/06