

PLANTA BAIXA PROPOSTA
Escala 1/50

REVESTIMENTOS DE PISOS	
NUMERAÇÃO	MATERIAL
1	VINÍLICO EM PLACAS 30x30 cm, esp. 3,2mm - RODAPÊ EM VINÍLICO
2	PORCELANATO ACOTONADO 40 x 40 cm
3	BLOCO DE PAVER, ESP. 8 cm
4	GRANITO FLAMEADO

REVESTIMENTO DE PAREDES	
NUMERAÇÃO	MATERIAL
1	MASSA CORRIDA E TINTA ACRÍLICA SEMBRILHO
2	PORCELANATO POLIDO 40 x 40 cm

REVESTIMENTO DE FORROS	
NUMERAÇÃO	MATERIAL
1	GESSO ACARTONADO E PINTURA ACRÍLICA SEMBRILHO
2	LAJE E PINTURA ACRÍLICA SEMBRILHO
3	FORRO DE PVC

QUADRO DE ESQUADRIAS									
COD.	Legenda	Altura	Pullout	TIPO	MATERIAL	Quant. Est.	Quant. Prop.	OBS.	
PM1	80	210	1F	Abriç.	Maderat.laminado	01	02	Vários locais	
PM1a	80	210	1F	Abriç.	Maderat.laminado/visor	-	09	Vários locais	
PM2	80	210	1F	Abriç.	Maderat.laminado	24	01	Vários locais	
PM2a	80	210	1F	Abriç.	Maderat.laminado/visor	-	02	Sant. PCD	
PM3	100	210	1F	Abriç.	Maderat.laminado	-	03	Consultórios	
PM3a	100	210	1F	Abriç.	Maderat.laminado/visor	-	01	S. Coordenação	
PM4	100x30	210	2F	Abriç.	Maderat.laminado	-	01	Cad. Rodas/Macac	
PM5	90x30	210	2F	Abriç.	Maderat.laminado	21	01	Vários locais	
PM5a	90x30	210	2F	Abriç.	Maderat.laminado/visor	-	01	Acesso Escada	
PM6	90x30	210	2F	Abriç.	Maderat.laminado/visor	01	-	Sala Raio X	
PM7	90	210	1F	Abriç.	Algo galvaniz. inoxid.	-	01	Acesso Raio X	
PM8	300	200	2F	Corner	Algo galvaniz.	-	01	Deposito Resíduos	
PM9	200	200	2F	Corner	Algo galvaniz.	-	01	Entrada	
PM10	200	200	2F	Corner	Algo galvaniz.	-	01	Entrada	
PM11	200	230x45	2F	Abriç. + blo	Vidro temperado	-	01	Entrada	
PM12	600	345	2F	Corner e blo	Vidro temperado/laminado	-	02	Espera	
PM13	295,5	345	2F	Corner e blo	Vidro temperado/laminado	-	01	Espera	
PM14	80	315	2F	Corner e blo	Vidro temperado	-	02	Espera	
PM15	470,5	345	2F	Corner e blo	Vidro temperado/laminado	-	01	Espera	
PM16	298	190	2F	Corner e blo	Vidro temperado/laminado	-	01	Espera	
PM17	295,5	345	2F	Corner e blo	Vidro temperado/laminado	-	01	Espera	
PM18	100	50	1F	Maxim-ar	Alumínio anod. natural	02	02	Sanitários	
JAK1	160	120	110	2F	Maxim-ar	Alumínio anod. natural	01	01	S. Administrativa
JAK3	260	120	110	3F	Maxim-ar	Alumínio anod. natural	02	02	Coordenação, Consult.

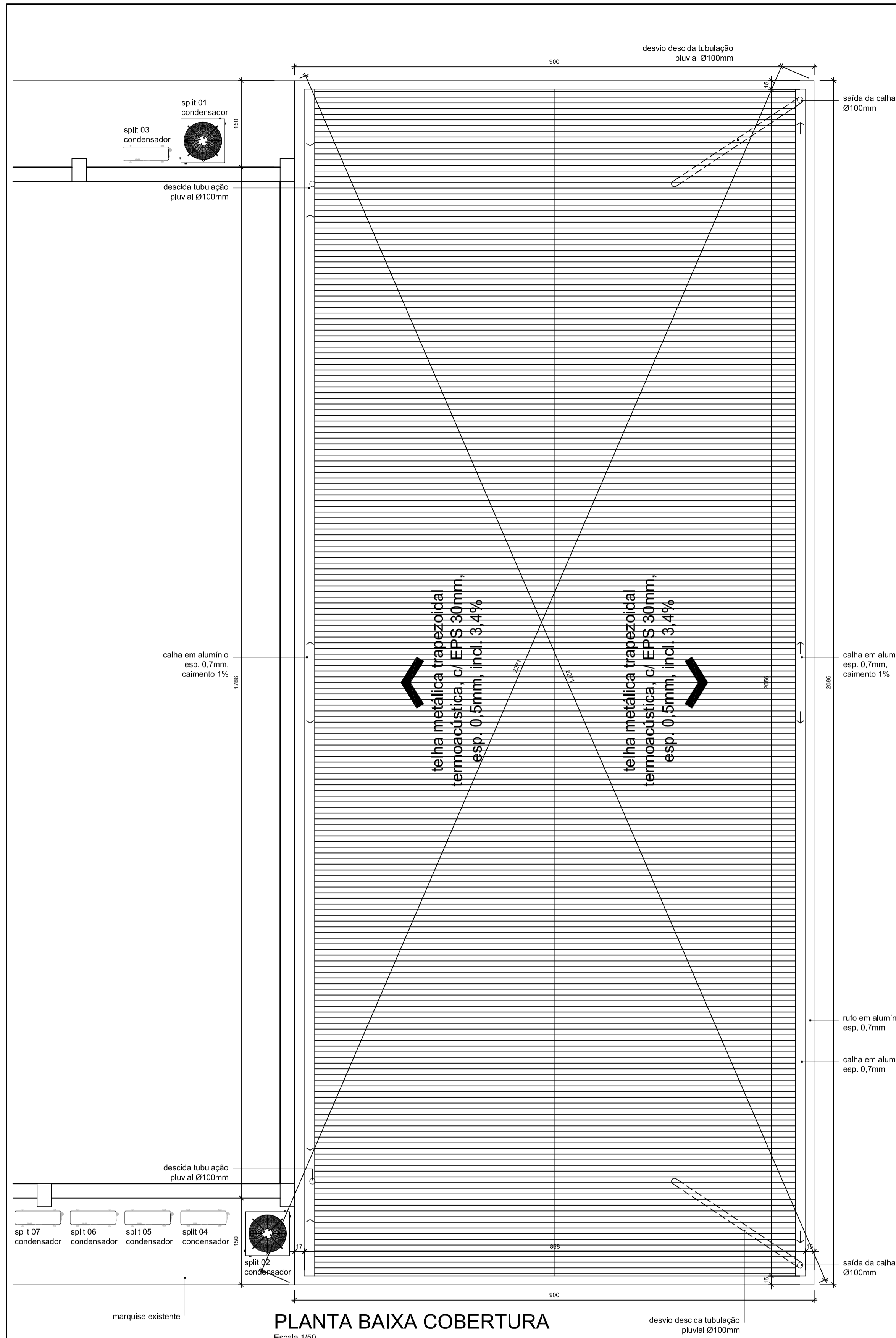
DIVISÓRIAS DOS SANITÁRIOS									
TSE1	80	160	20	1F <th>Abriç.</th> <th>TS Estrutural</th> <th>-</th> <th>12</th> <th>Tranca Inveloup, +dobr.</th>	Abriç.	TS Estrutural	-	12	Tranca Inveloup, +dobr.
TSE2	125	160	20	1F	Abriç. <td>TS Estrutural</td> <td>-</td> <td>05</td> <td>Sant. PUN. 1</td>	TS Estrutural	-	05	Sant. PUN. 1
TSE3	09	180	20	1F	Abriç. <td>TS Estrutural</td> <td>-</td> <td>02</td> <td>Sant. PUN. 1</td>	TS Estrutural	-	02	Sant. PUN. 1
TSE4	11	180	20	1F	Abriç. <td>TS Estrutural</td> <td>-</td> <td>03</td> <td>-</td>	TS Estrutural	-	03	-
TSE5	45	180	30	1F	Abriç. <td>TS Estrutural</td> <td>-</td> <td>03</td> <td>-</td>	TS Estrutural	-	03	-
TSE6	12	180	20	1F	Abriç. <td>TS Estrutural</td> <td>-</td> <td>01</td> <td>Sant. PUN. Masc.</td>	TS Estrutural	-	01	Sant. PUN. Masc.
TSE7	68	180	20	1F	Abriç. <td>TS Estrutural</td> <td>-</td> <td>02</td> <td>Sant. Func.</td>	TS Estrutural	-	02	Sant. Func.
TSE8	45	180	20	1F	Abriç. <td>TS Estrutural</td> <td>-</td> <td>02</td> <td>Sant. Func.</td>	TS Estrutural	-	02	Sant. Func.
TSE9	125	180	20	1F	Abriç. <td>TS Estrutural</td> <td>-</td> <td>02</td> <td>Sant. PUN. 2</td>	TS Estrutural	-	02	Sant. PUN. 2

OBS: Todas as portas representadas com abertura de 45° sendo esquadrias com incl. 60°.
As portas dos boxes sanitários tem a abertura de retorno automática e ângulo de permanência de abertura de 45°.

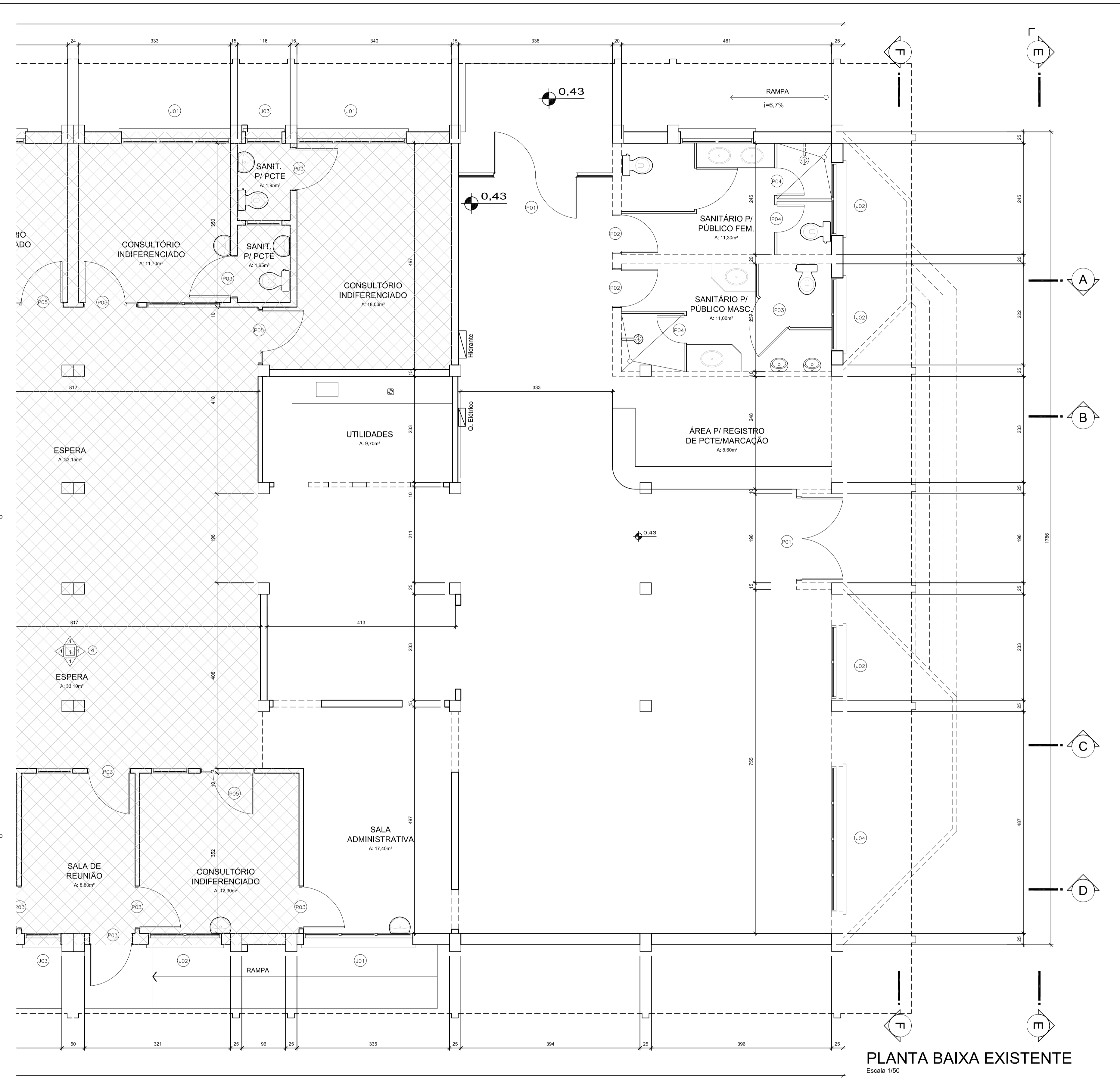
LEGENDA PLANTA BAIXA	
[---]	área sem intervenções (2ª etapa)
[---]	paredes a demolir
[---]	paredes existentes
[---]	paredes em alvenaria a construir
[---]	paredes em gesso acartonado a construir
[---]	estruturas de concreto existentes
[---]	estruturas de concreto a construir
[---]	perfil em aço a construir
[---]	barra apoio inox 80mm
[---]	barra apoio vertical inox 70cm
[---]	barra apoio lateral 40cm
[---]	barra apoio lateral p/ lavatório inox 28x25cm
[---]	tanque de limpeza
[---]	plata de lavagem
[---]	lavatório
[---]	tanque de esgoto

QUADRO DE ÁREAS	
Área de Ampliação	126,63 m²
Área de Retorno	208,93 m²
Área Total (Retorno + Ampliação)	335,56 m²




<p>HOSPITAL MUNICIPAL SÃO JOSÉ Av. Getúlio Vargas, 208 Jardim São José - Jd. São José Tel.: (47) 3344-1-6666</p>	<p>PREFEITURA MUNICIPAL DE JOINVILLE</p>
	<p>HOSPITAL MUNICIPAL SÃO JOSÉ - Ambulatório</p>
<p>Projeto de Arquitetura</p>	<p>Pavimento Térreo</p>
<p>HOSPITAL MUNICIPAL SÃO JOSÉ</p>	<p>Planta Baixa Proposta</p>
<p>Projeto de Arquitetura</p>	<p>HOSPITAL MUNICIPAL SÃO JOSÉ - Pavimento Térreo</p>
<p>Projeto de Arquitetura</p>	<p>HOSPITAL MUNICIPAL SÃO JOSÉ - Pavimento Térreo</p>
<p>Projeto de Arquitetura</p>	<p>HOSPITAL MUNICIPAL SÃO JOSÉ - Pavimento Térreo</p>
<p>Projeto de Arquitetura</p>	<p>HOSPITAL MUNICIPAL SÃO JOSÉ - Pavimento Térreo</p>
<p>Projeto de Arquitetura</p>	<p>HOSPITAL MUNICIPAL SÃO JOSÉ - Pavimento Térreo</p>
<p>Projeto de Arquitetura</p>	<p>HOSPITAL MUNICIPAL SÃO JOSÉ - Pavimento Térreo</p>
<p>Projeto de Arquitetura</p>	<p>HOSPITAL MUNICIPAL SÃO JOSÉ - Pavimento Térreo</p>

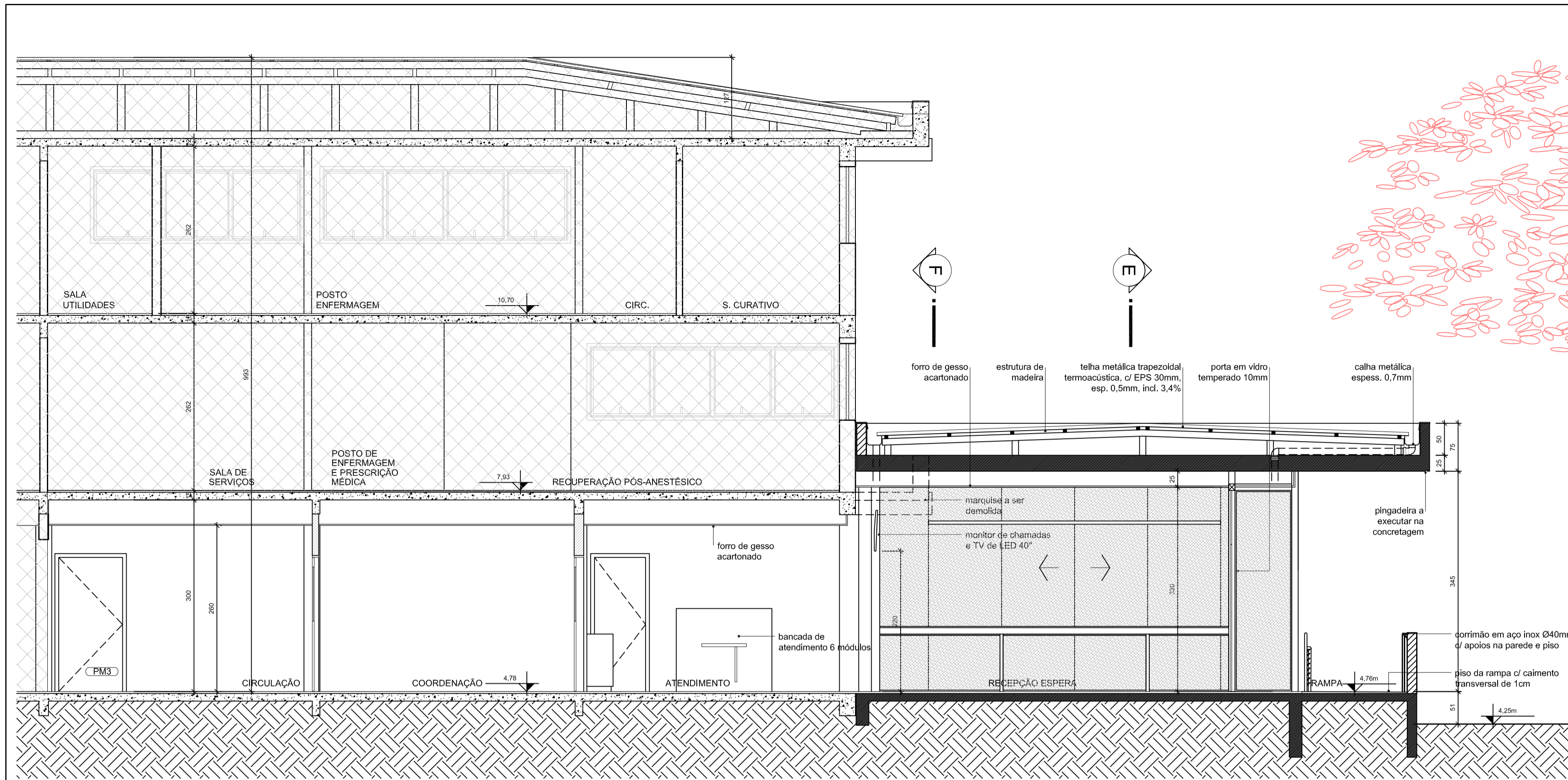


PLANTA BAIXA COBERTURA
Escala 1/50

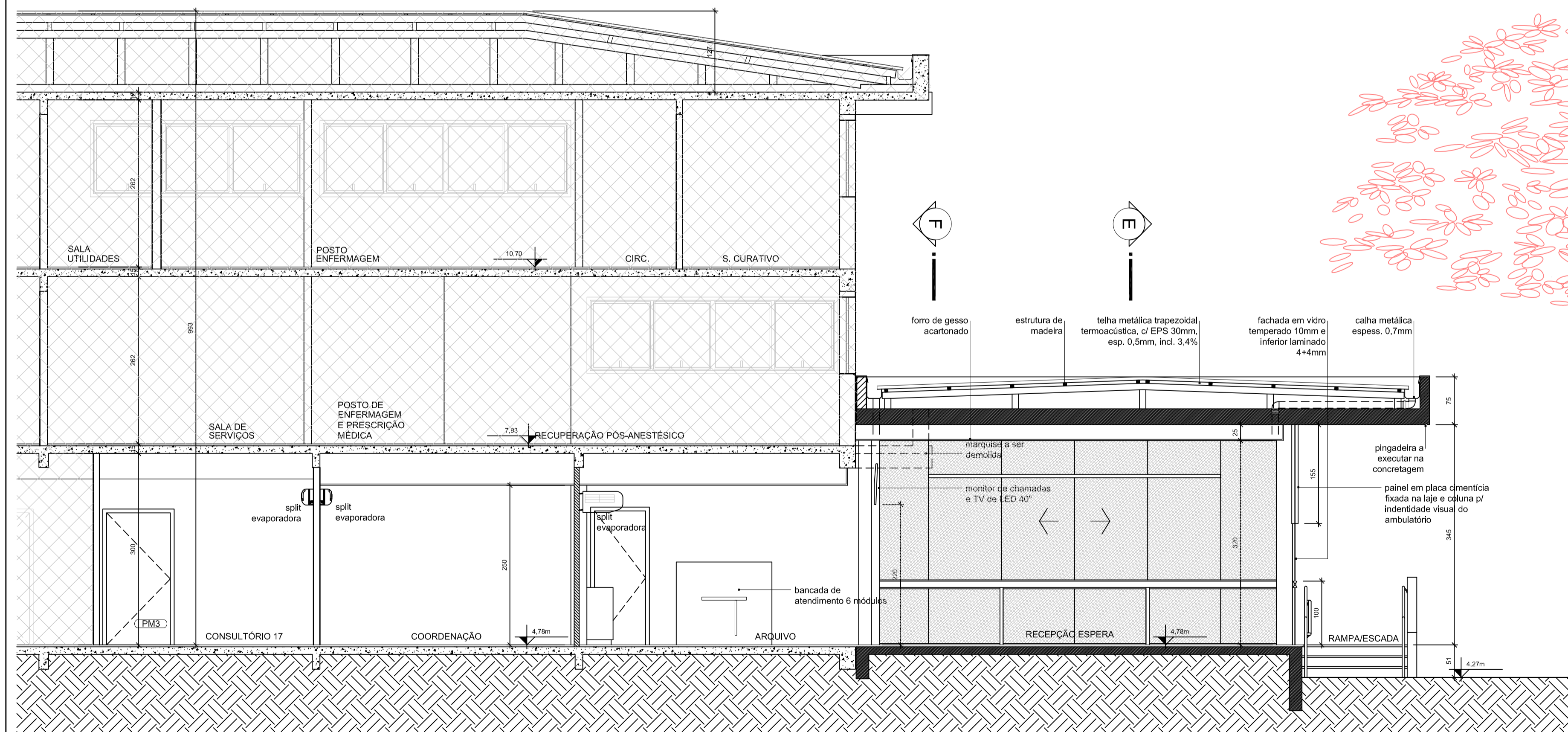


PLANTA BAIXA EXISTENTE
Escala 1/50

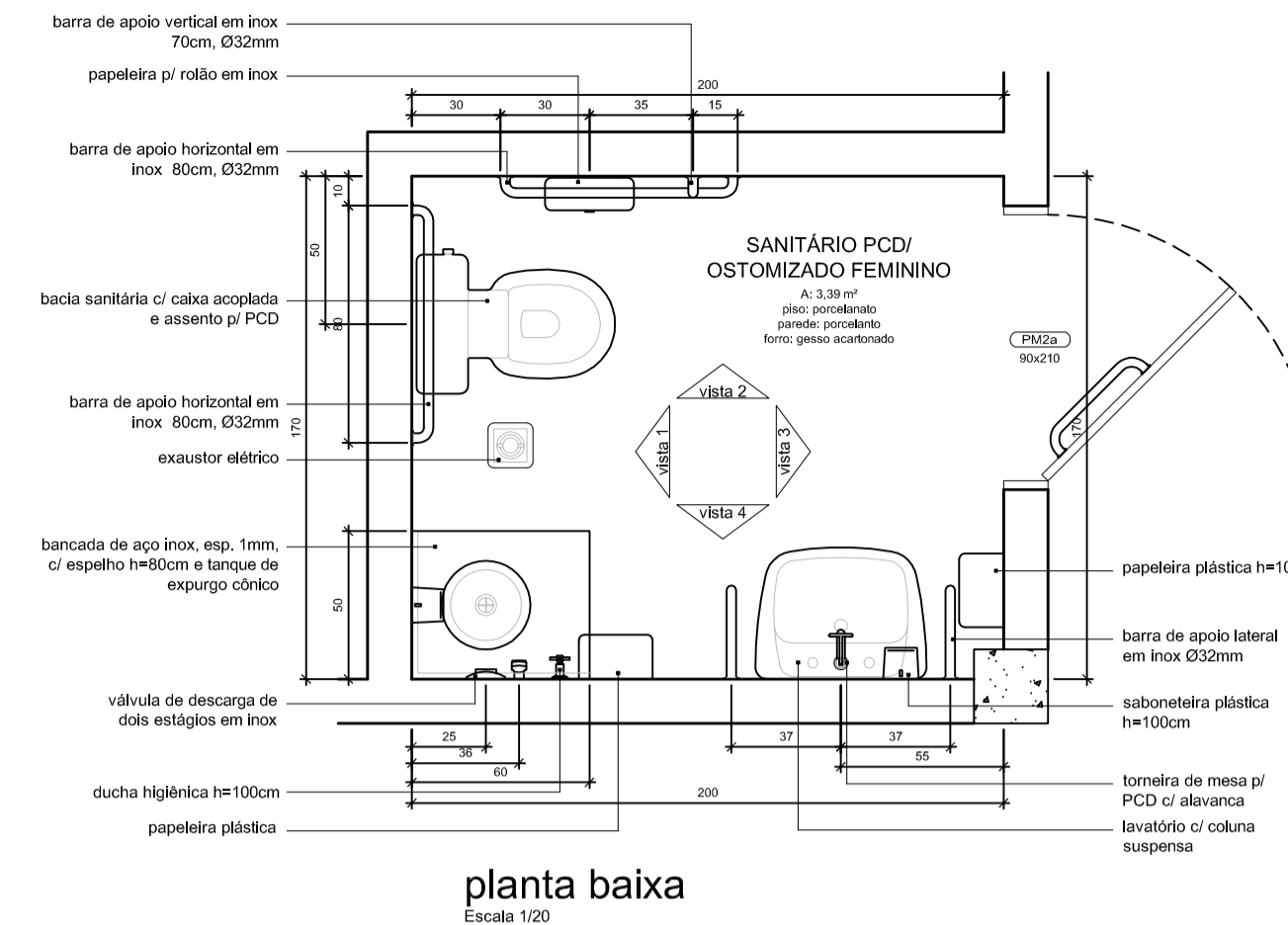
 HOSPITAL MUNICIPAL SÃO JOSÉ Av. Getúlio Vargas, 238 Joinville, SC - 89.202-000 Tel. (47) 3441-6666		PREFEITURA MUNICIPAL DE JOINVILLE 	
PROJETO DE ARQUITETURA Hospital Municipal São José - Ambulatório Prédio Frontal - Pavimento Térreo		Nome da Obra / Endereço: HOSPITAL MUNICIPAL SÃO JOSÉ - Ambulatório Prédio Frontal - Pavimento Térreo	
Requerente: HOSPITAL MUNICIPAL SÃO JOSÉ		Localidade: Pavimento Térreo Planta Baixa Existente Planta Baixa Cobertura	
Proprietário: HOSPITAL MUNICIPAL SÃO JOSÉ		Autor:	
Data: SET/2021		Escala: 1/50	
Arq. PLT: PFambuApb_180207_03-A1		Num. Prancha:	
Revisado por: Arq. Nathalia de Souza Zattar - CAU/SC A69107-0		Arq. CAD: PFambuApb_180207	
Desenhista CAD: 110918		Modificação: 110918	
		AR 03/10	



CORTE CC
Escala 1/50

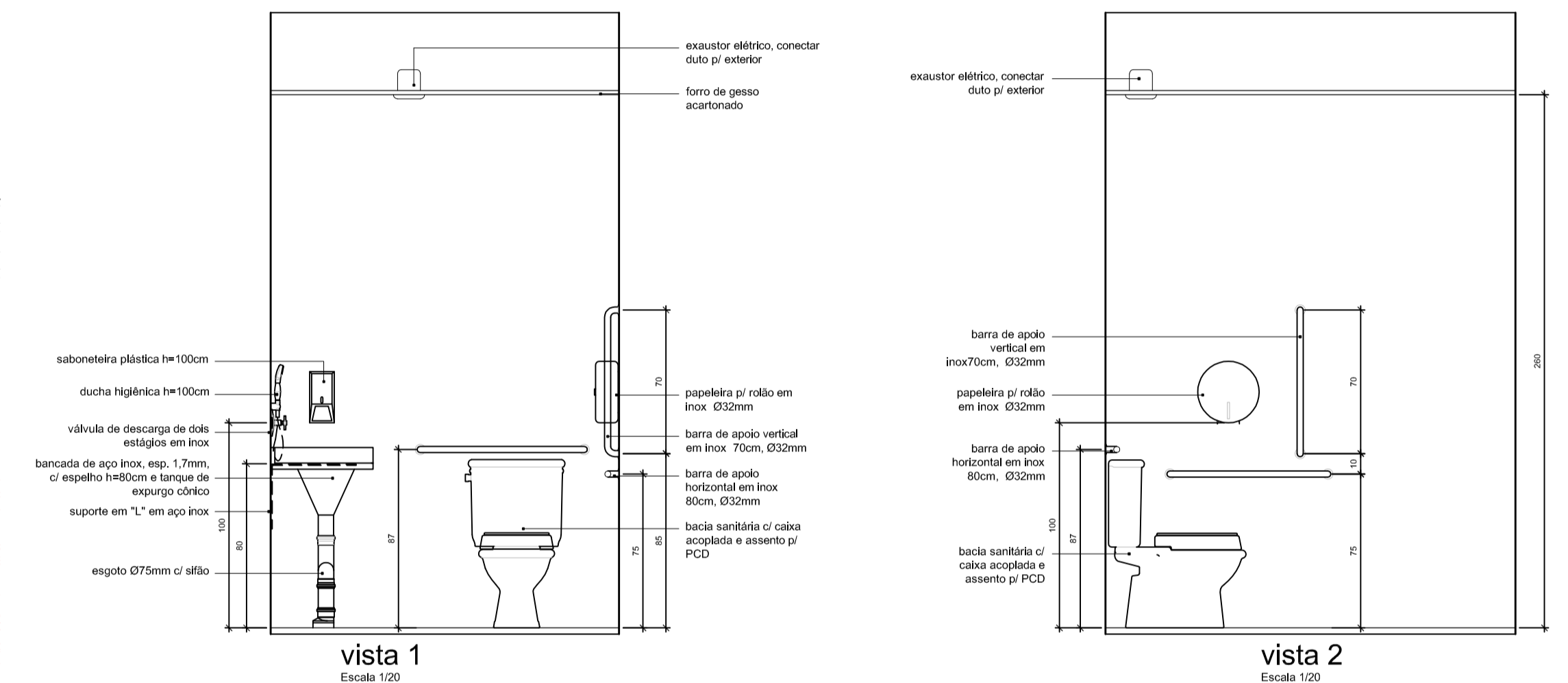


CORTE DD
Escala 1/50



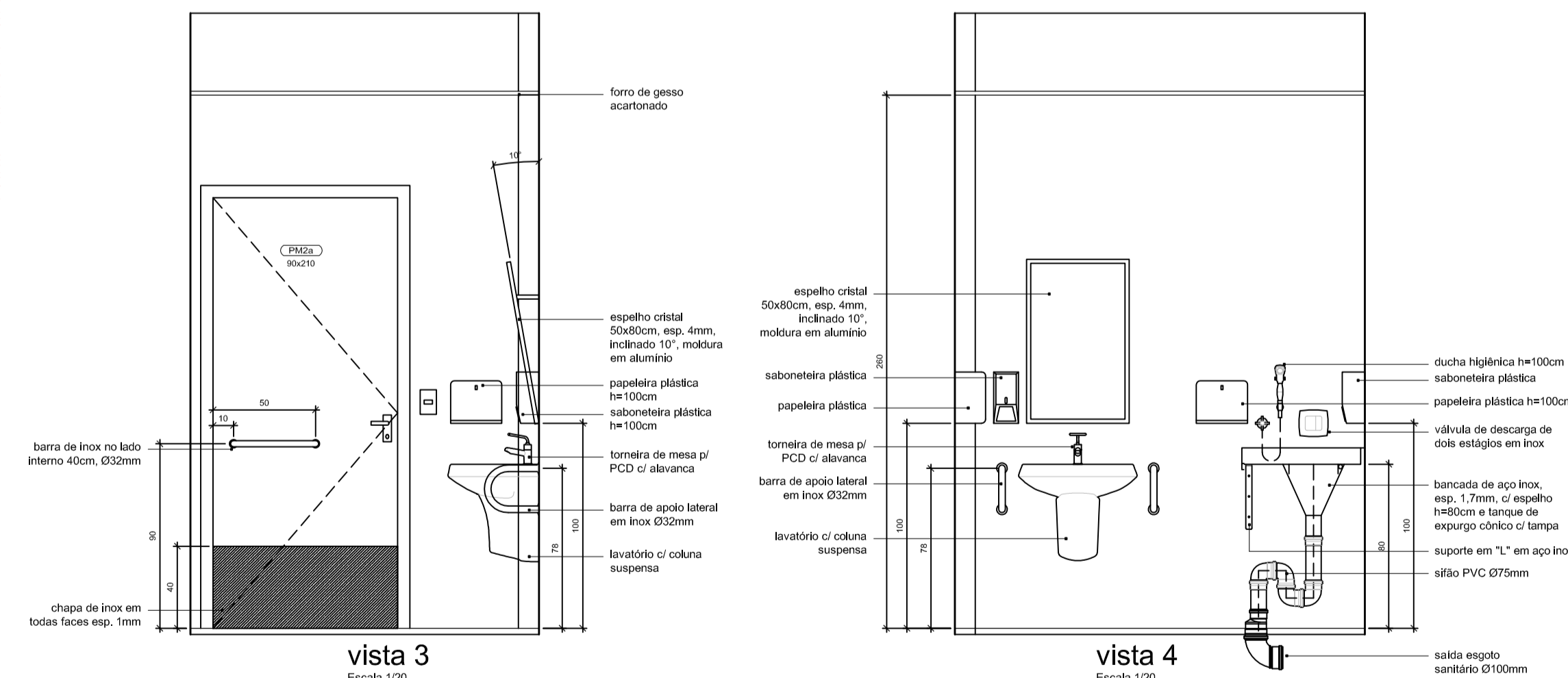
planta baixa
Escala 1/20

**DET. SANITÁRIO PCD/
OSTOMIZADO FEMININO**
Escala 1/50



vista 1
Escala 1/20

vista 2
Escala 1/20



vista 3
Escala 1/20

vista 4
Escala 1/20

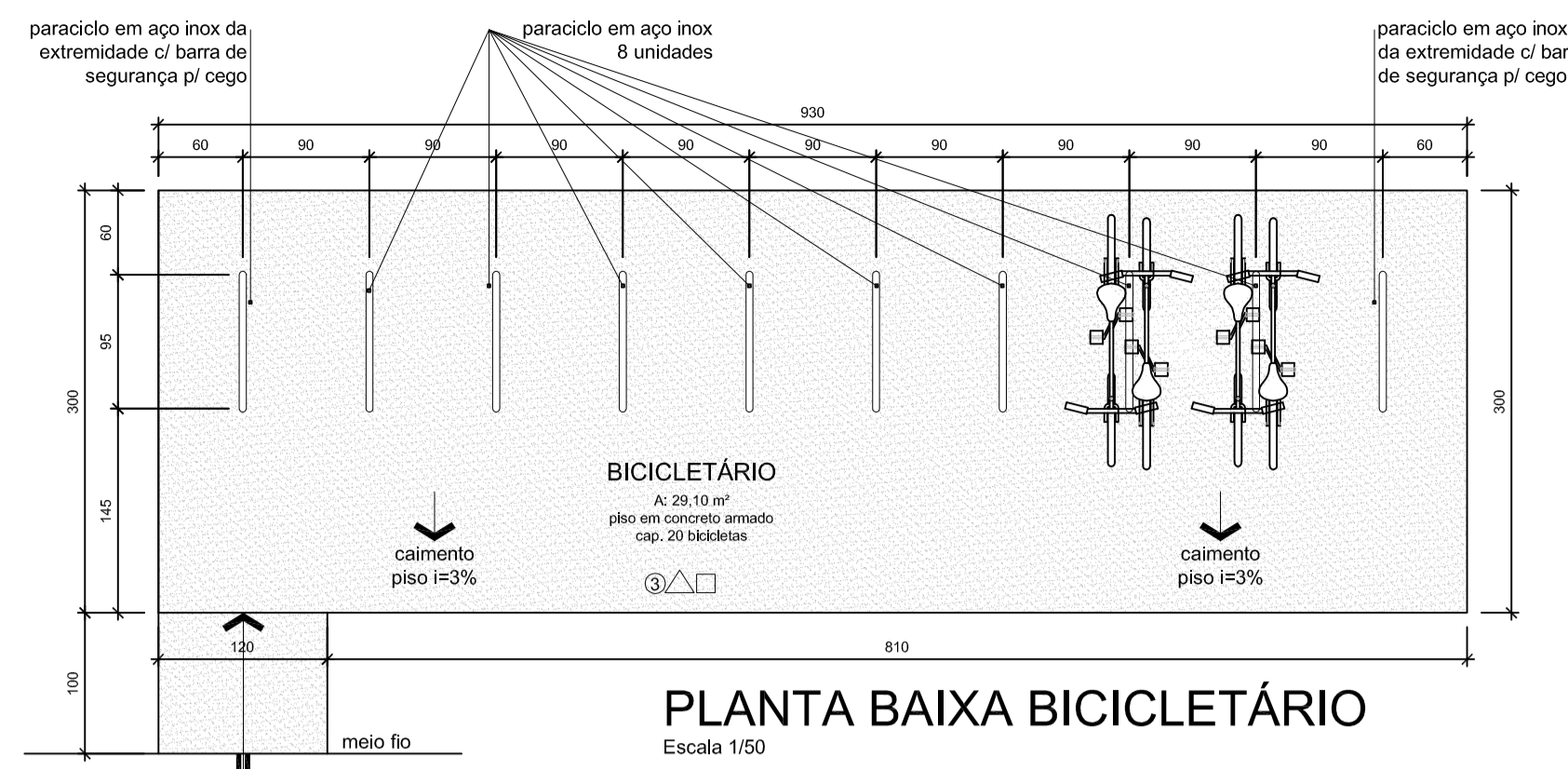
LEGENDA PLANTA BAIXA

- área sem intervenções (2ª etapa)
- parede a demolir
- parede existente
- parede em alvenaria a construir
- parede em gesso acartonado a construir
- estrutura de concreto existente
- estrutura de concreto a construir
- perfil em aço a construir
- barra apoio inox 80cm
- barra apoio inox 70cm
- barra apoio vertical inox 70cm
- barra apoio inox 40cm
- barra apoio lateral p/ lavatório inox 26x25cm
- tanque de limpeza
- pia de lavagem
- lavatório
- tanque de esgoto

<p>HOSPITAL MUNICIPAL SÃO JOSÉ Av. Getúlio Vargas, 2348 Joinville, SC - 89.202-000 Tel. (47) 3344-1666</p>		<p>PREFEITURA MUNICIPAL DE JOINVILLE</p>	
<p>PRÓJETO DE ARQUITETURA</p>		<p>HOSPITAL MUNICIPAL SÃO JOSÉ - Ambulatório Prédio Frontal - Pavimento Térreo</p>	
<p>Requerente: HOSPITAL MUNICIPAL SÃO JOSÉ</p>		<p>Conteúdo: Corte CC Corte DD Detalhe Sanitário PCD/Ostomizado</p>	
<p>Proprietário: HOSPITAL MUNICIPAL SÃO JOSÉ</p>		<p>Nome do Cliente: Enecco</p>	
<p>Autores:</p>		<p>Data: SET/2021</p>	
<p>Arq. Nathalia de Souza Zatter - CAU/SC A69107-0</p>		<p>Escala: 1/20 e 1/50</p>	
<p>Revisado por: 081018</p>		<p>Arq. FL: PFambuApp_180207_04-A1</p>	
<p>Desenhista CAD: 081018</p>		<p>Nome da Empresa: PFambuApp_180207</p>	
<p>081018</p>		<p>AR 04/10</p>	



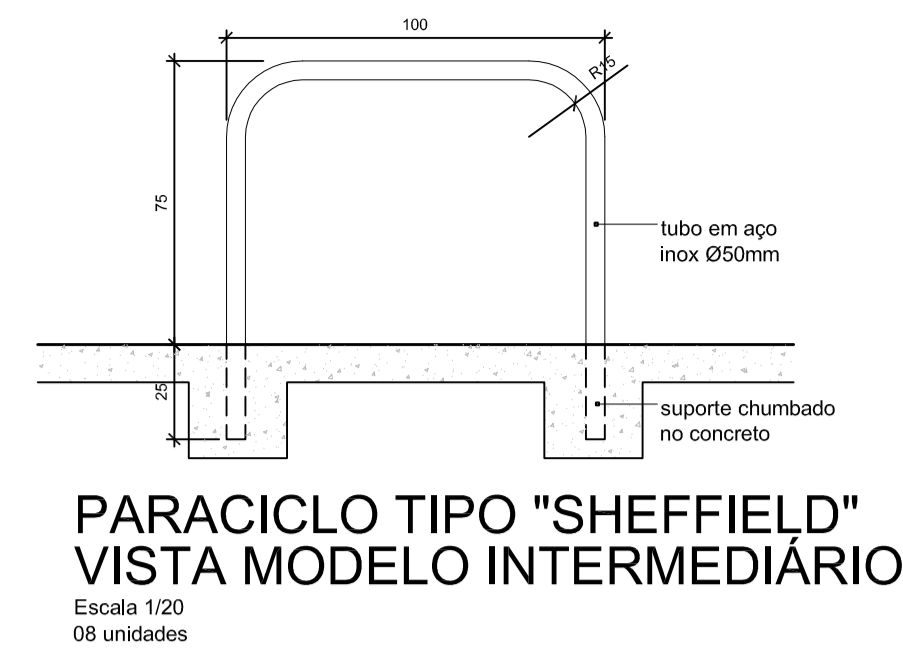
ELEVÇÃO FRONTAL
Escala 1/50



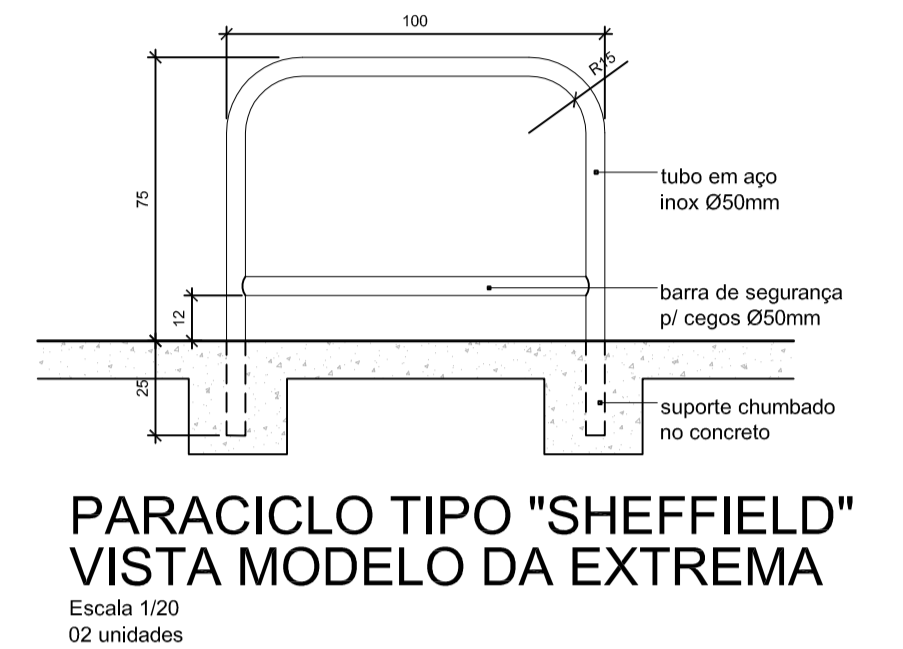
PLANTA BAIXA BICICLETÁRIO
Escala 1/50

LEGENDA PLANTA BAIXA

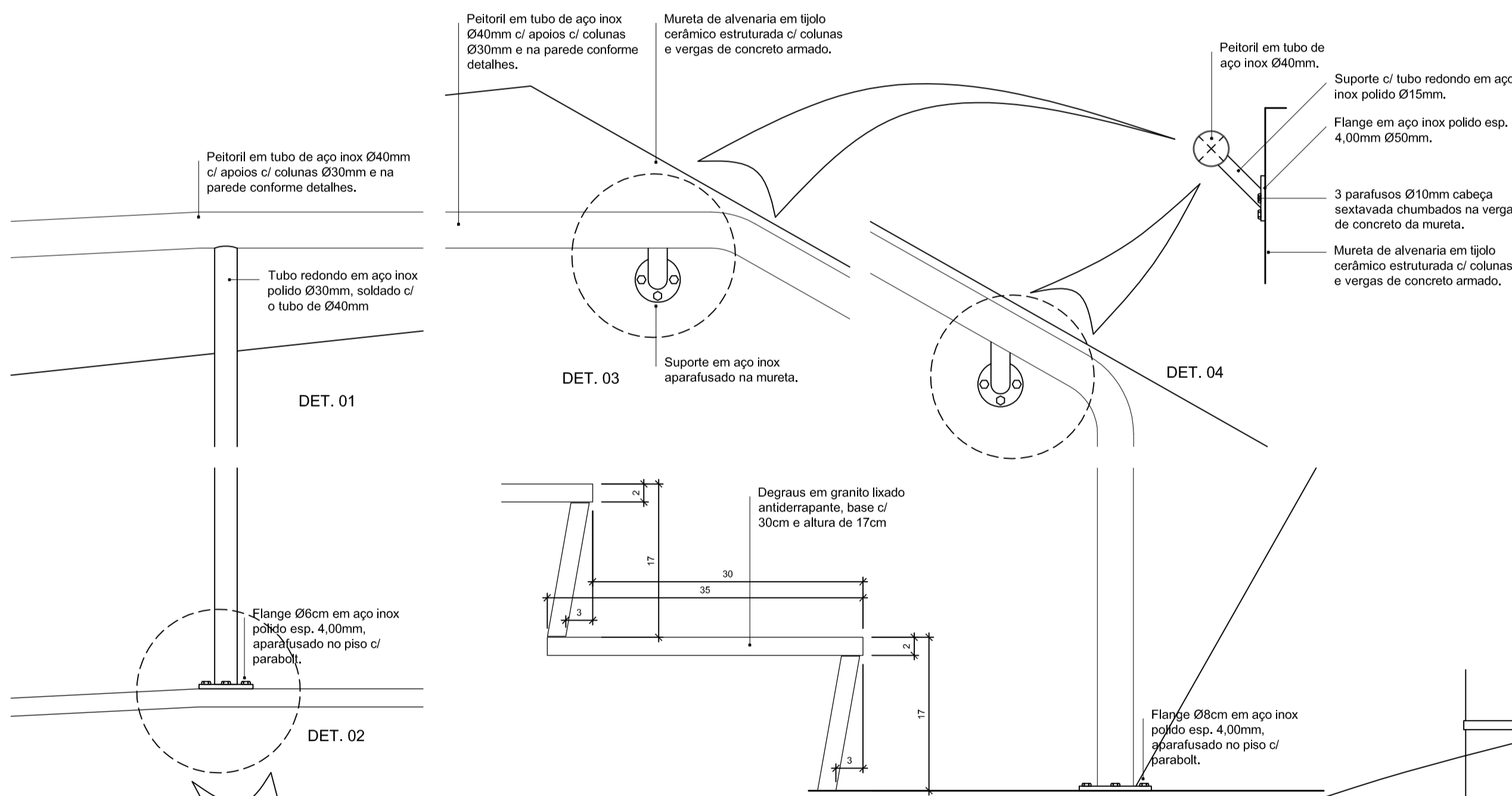
- área sem intervenções (2ª etapa)
- - - parede a demolir
- ▨ parede existente
- ▩ parede em alvenaria a construir
- ▧ parede em gesso acartonado a construir
- ▤ estrutura de concreto existente
- ▥ estrutura de concreto a construir
- ▦ perfil em aço a construir
- ▧ barra apoio inox 80cm
- ▨ barra apoio inox 70cm
- ▩ barra apoio vertical inox 70cm
- barra apoio inox 40cm
- ▬ barra apoio lateral p/ lavatório inox 26x25cm
- ▭ tanque de limpeza
- ▮ pia de lavagem
- ▯ lavatório
- ▰ tanque de expurgo



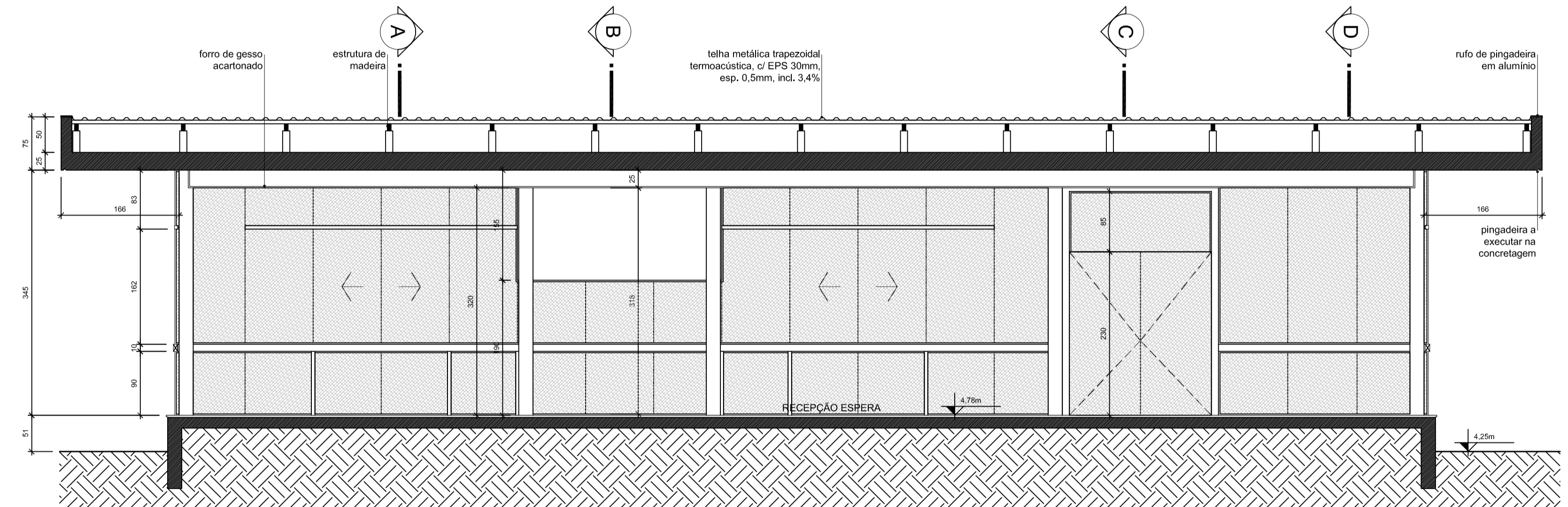
PARACICLO TIPO "SHEFFIELD"
VISTA MODELO INTERMEDIÁRIO
Escala 1/20
08 unidades



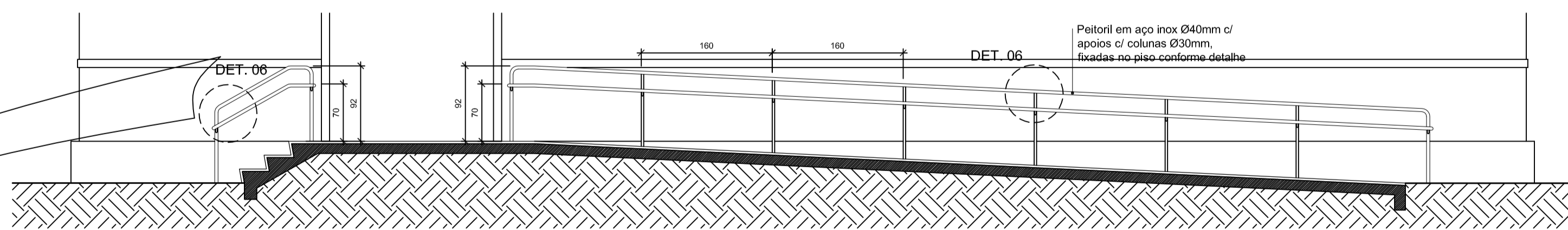
PARACICLO TIPO "SHEFFIELD"
VISTA MODELO DA EXTREMA
Escala 1/20
02 unidades



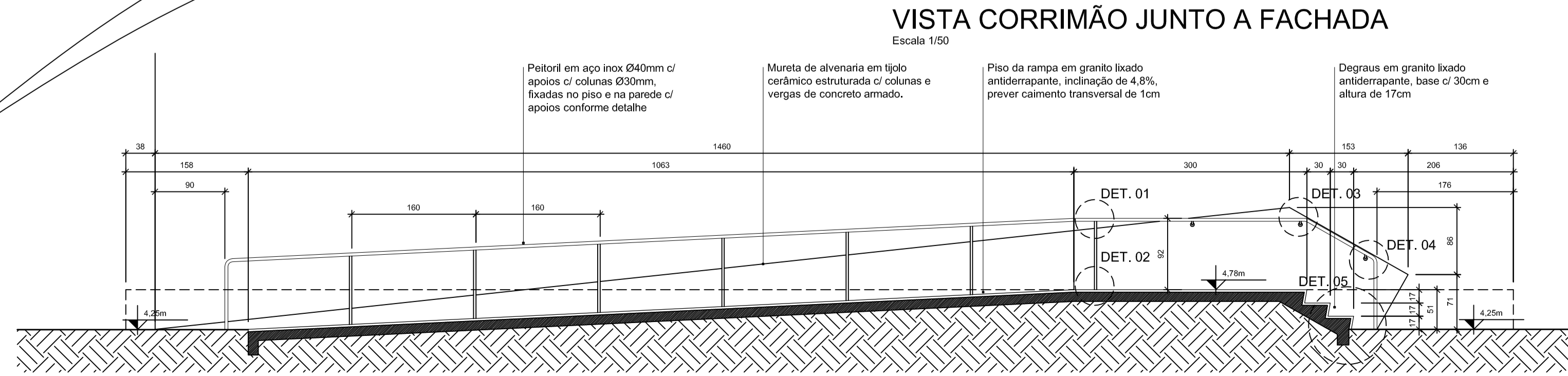
DETALHES DO CORRIMÃO
Escala 1/5



CORTE EE
Escala 1/50

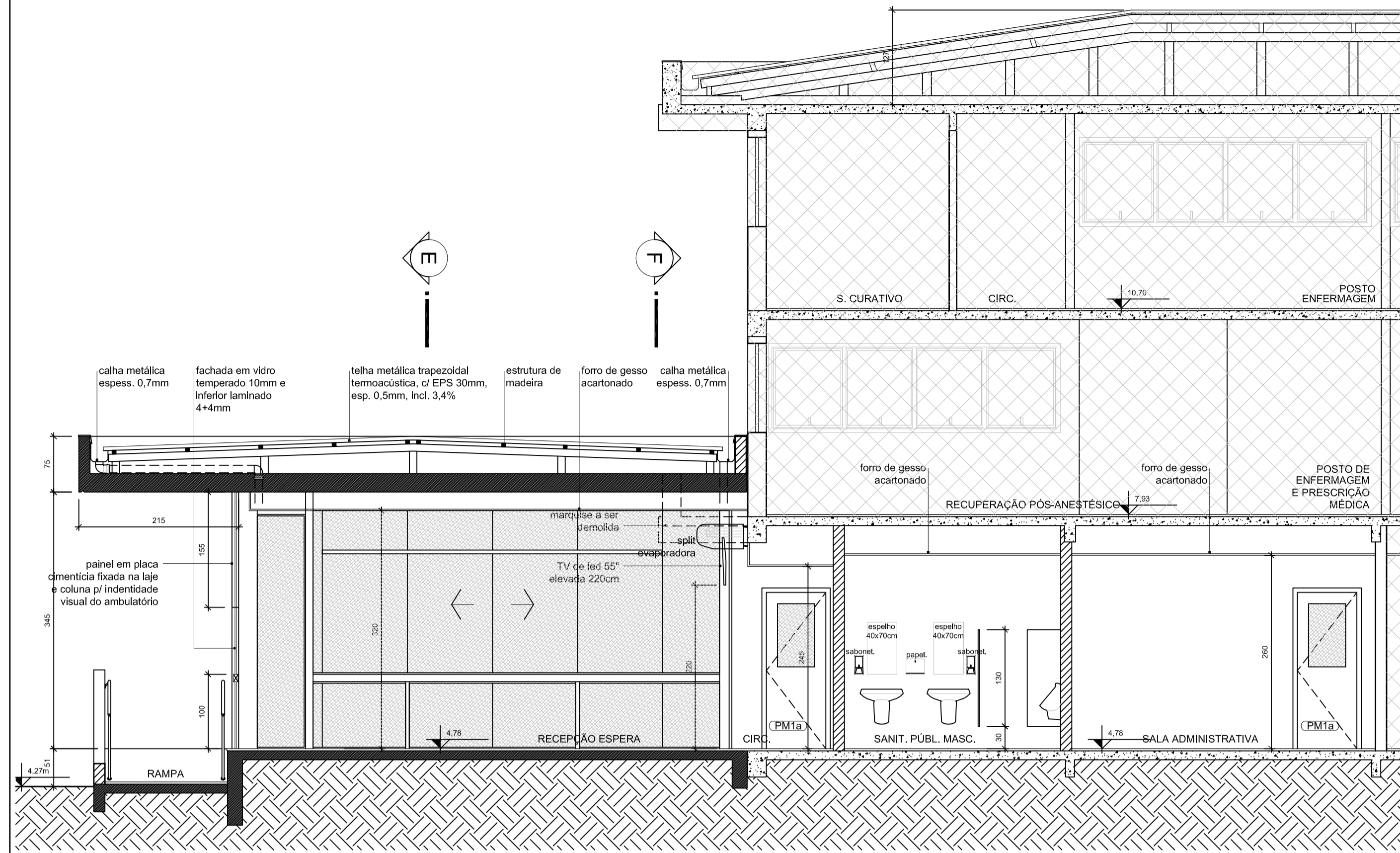


VISTA CORRIMÃO JUNTO A FACHADA
Escala 1/50



VISTA CORRIMÃO JUNTO A MURETA
Escala 1/50

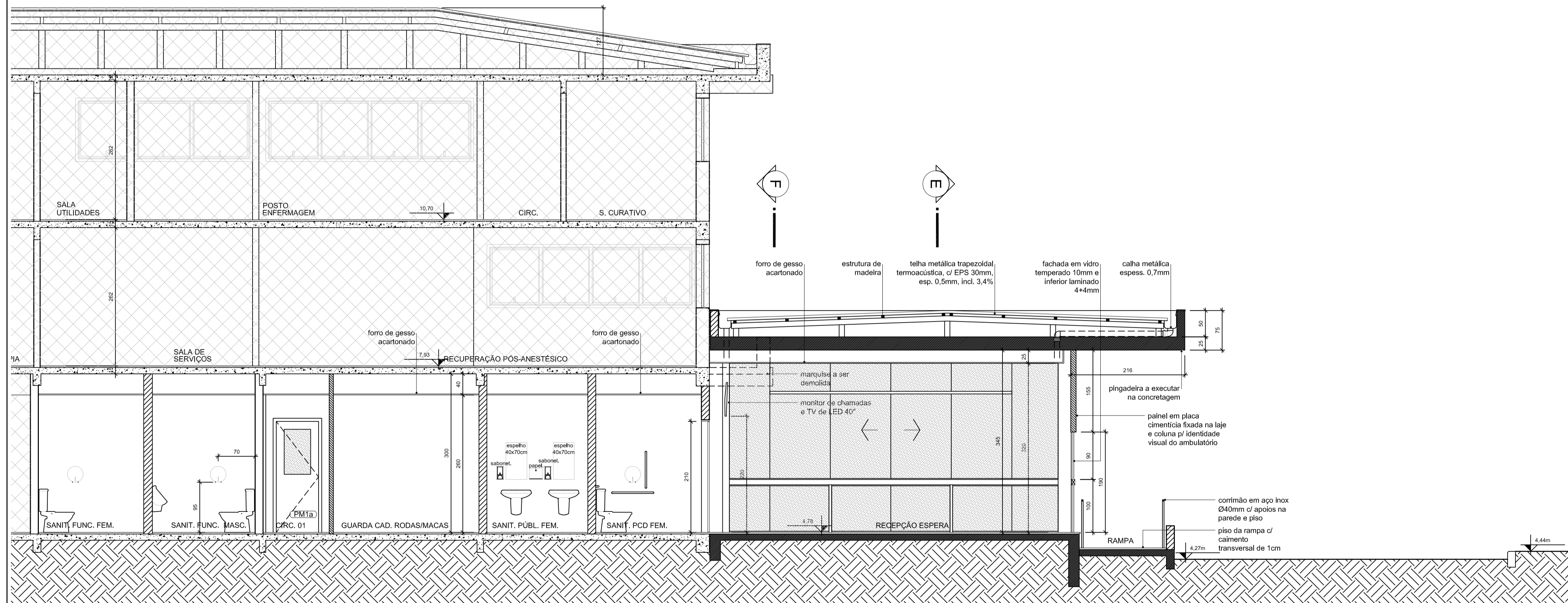
<p>HOSPITAL MUNICIPAL SÃO JOSÉ Av. Getúlio Vargas, 238 Joinville, SC - 89.202-9000 Tel. (47) 3441-6666</p>		<p>PREFEITURA MUNICIPAL DE JOINVILLE</p>	
<p>PROJETO DE ARQUITETURA</p>		<p>Nome da Obra / Endereço: HOSPITAL MUNICIPAL SÃO JOSÉ - Ambulatório Prédio Frontal - Pavimento Térreo</p>	
<p>Requerente: HOSPITAL MUNICIPAL SÃO JOSÉ</p>		<p>Consultor: Elevação Frontal Corte EE Det. Corrimão rampa e escada Det. Bicicletário</p>	
<p>Proprietário: HOSPITAL MUNICIPAL SÃO JOSÉ</p>		<p>Autores: Data: SET/2021 Escala: 1/5, 1/20 e 1/50</p>	
<p>Arq. Nathalia de Souza Zattar - CAU/SC A69107-0</p>		<p>Arq. CAD: PFambuApb_180207_05-A1</p>	
<p>Revisado por: Desenhista CAD: 030619</p>		<p>Modificação: PFambuApb_180207</p>	
<p>AR 05/10</p>			



CORTE AA
Escala 1/50



CORTE FF
Escala 1/50

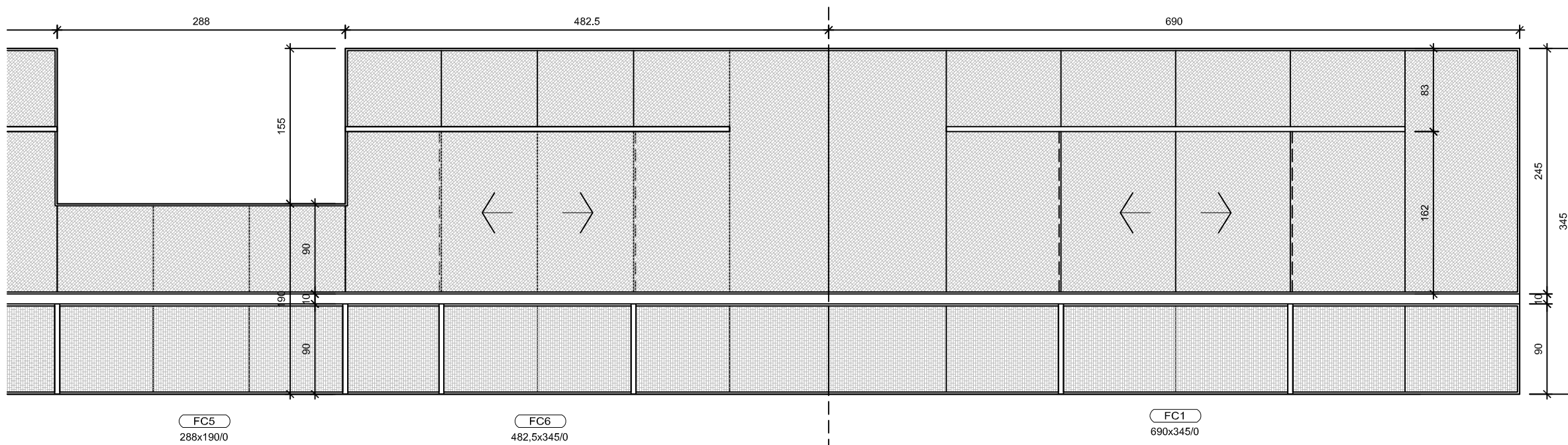
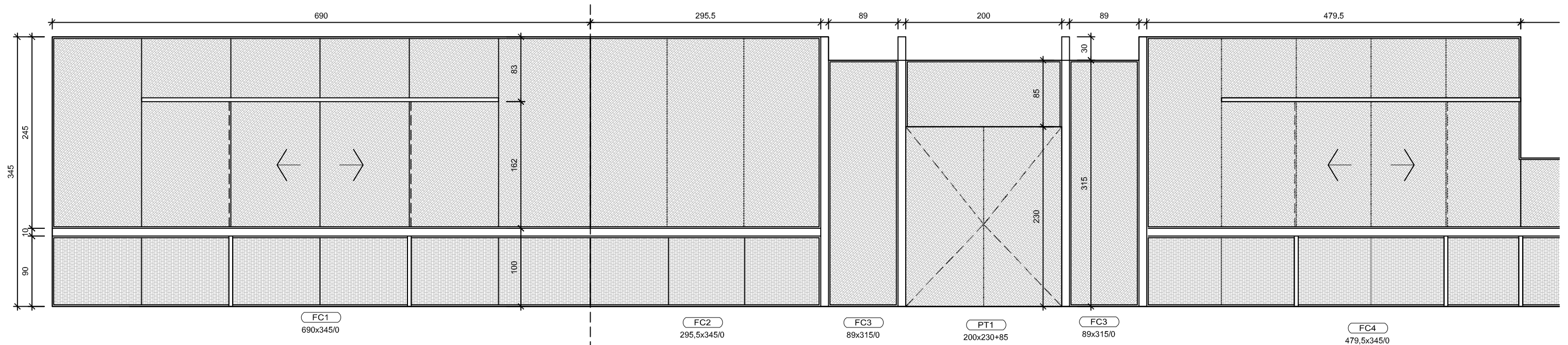


CORTE BB
Escala 1/50

LEGENDA PLANTA BAIXA

[Symbol]	área sem intervenções (2ª etapa)
[Symbol]	parede a demolir
[Symbol]	parede existente
[Symbol]	parede em alvenaria a construir
[Symbol]	parede em gesso acartonado a construir
[Symbol]	estrutura de concreto existente
[Symbol]	estrutura de concreto a construir
[Symbol]	perfil em aço a construir
[Symbol]	barra apoio inox 80cm
[Symbol]	barra apoio inox 70cm
[Symbol]	barra apoio vertical inox 70cm
[Symbol]	barra apoio inox 40cm
[Symbol]	barra apoio lateral p/ lavatório inox 26x25cm
[Symbol]	tanque de limpeza
[Symbol]	placa de lavagem
[Symbol]	lavatório
[Symbol]	tanque de expurgo

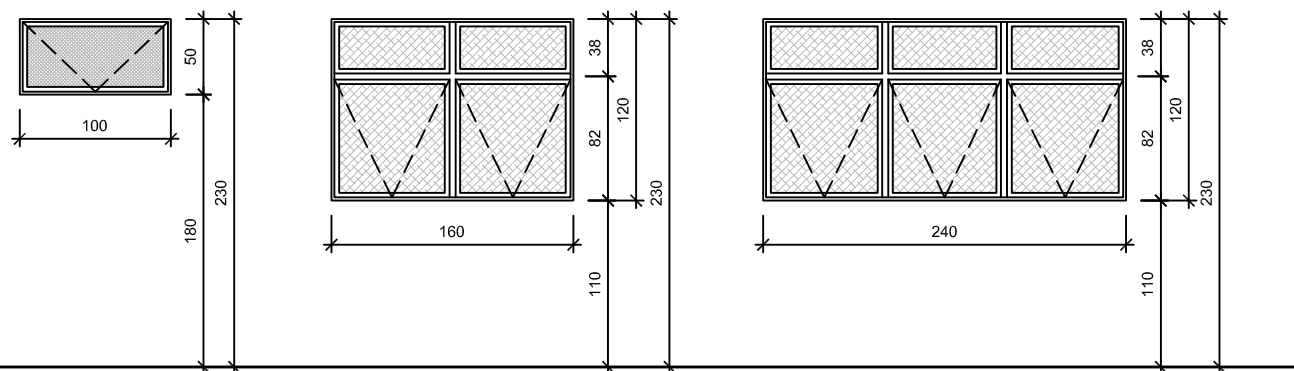
<p>HOSPITAL MUNICIPAL SÃO JOSÉ</p> <p>Av. Getúlio Vargas, 238 Joinville, SC - 89.202-000 Tel. (47) 3441-6666</p>		<p>PREFEITURA MUNICIPAL DE JOINVILLE</p>	
<p>PROJETO DE ARQUITETURA</p>		<p>HOSPITAL MUNICIPAL SÃO JOSÉ - Ambulatório</p> <p>Prédio Frontal - Pavimento Térreo</p>	
<p>Requerente: HOSPITAL MUNICIPAL SÃO JOSÉ</p>		<p>Conteúdo: Corte AA Corte BB Corte FF</p>	
<p>Proprietário: HOSPITAL MUNICIPAL SÃO JOSÉ</p>		<p>Nome do Cliente: Nome do Cliente</p>	
<p>Autores: Arq. Nathalia de Souza Zattar - CAU/SC A69107-0</p>	<p>Data: SET/2021</p>	<p>Escala: 1/50</p>	
<p>Revisado por: Desenhista CAD: 110918</p>	<p>Modificação: 110918</p>	<p>Arq.CAD: PFambuApp_180207</p>	<p>Nome Prancha: PFambuApp_180207_06-A1</p>
			<p>AR 06/10</p>



ESQUADRIAS DE VIDRO TEMPERADO

Escala 1/50

- Quant.: FC1 até FC6 ver desenho e tabela
- Medidas: diversas
- Material: vidro temperado 10mm, vidro laminado 4+4mm (inferior) e alumínio na cor branca
- Acabam.: vidro transparente, cor fumê semi-refletivo
- Tipo: abrir 2 folhas, correr 2 folhas e fixo
- Ferrag.: puxadores e fechadura de cilindro, mais trancas e dobradiça c/ mola no piso p/ as portas, ferragens p/ as janelas de correr, corredeiras e fechos
- Ambiente: sala de recepção e espera



- Quant.: 02
- Medidas: 100x50cm
- Material: alumínio linha 25, vidro impresso, 4mm, incolor
- Acabam.: anodizado natural
- Tipo: maxim-ar 1 folha
- Ferrag.: haste de comando, braços maxim-ar
- Ambiente: sanitários

- Quant.: 01
- Medidas: 160x120cm
- Material: alumínio linha 25, vidro transparente, 4mm, incolor
- Acabam.: anodizado natural
- Tipo: maxim-ar 1 folha
- Ferrag.: fecho maxim-ar, braços maxim-ar
- Ambiente: s. administrativa

- Quant.: 01
- Medidas: 240x120cm
- Material: alumínio linha 25, vidro transparente, 4mm, incolor
- Acabam.: anodizado natural
- Tipo: maxim-ar 3 folhas
- Ferrag.: fecho maxim-ar, braços maxim-ar
- Ambiente: coordenação

LEGENDA VIDROS

- Vidro comum transparente, 4mm
- Vidro comum impresso, 4mm
- ▨ Vidro temperado, 10mm
- ▩ Vidro laminado, 4+4mm

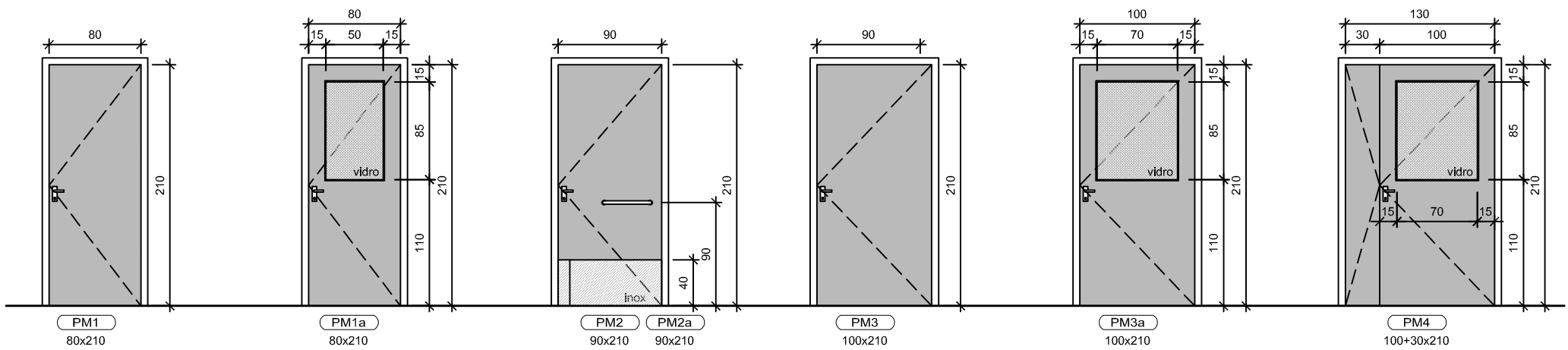
QUADRO DE ESQUADRIAS

CÓD.	Largura	Altura	Peitoril	TIPO	MATERIAL	Quant. Exis.	Quant. Proj.	OBS.
PT1	200	230+85		2F Abrir + fixo	Vidro temperado	-	01	Entrada
FC1	690	345		2F Correr e fixo	Vidro temperado/laminado	-	02	Espera
FC2	295,5	345		Fixo	Vidro temperado/laminado	-	01	Espera
FC3	89	315		Fixo	Vidro temperado	-	02	Espera
FC4	479,5	345		2F Correr e fixo	Vidro temperado/laminado	-	01	Espera
FC5	288	190		Fixo	Vidro temperado/laminado	-	01	Espera
FC6	282,5	345		2F Correr e fixo	Vidro temperado/laminado	-	01	Espera
JA1	100	50	180	1F Maxim-ar	Alumínio anod. natural	02	02	Sanitários
JA2	160	120	110	2F Maxim-ar	Alumínio anod. natural	01	01	S. Administrativa
JA3	240	120	110	3F Maxim-ar	Alumínio anod. natural	02	02	Coordenação, Consult.

OBS.: Todas as portas representadas com abertura de 45° serão equipadas com mola aérea.

As portas dos boxes sanitários tem a dobradiça c/ retorno automático e ângulo de permanência de abertura de 45°.

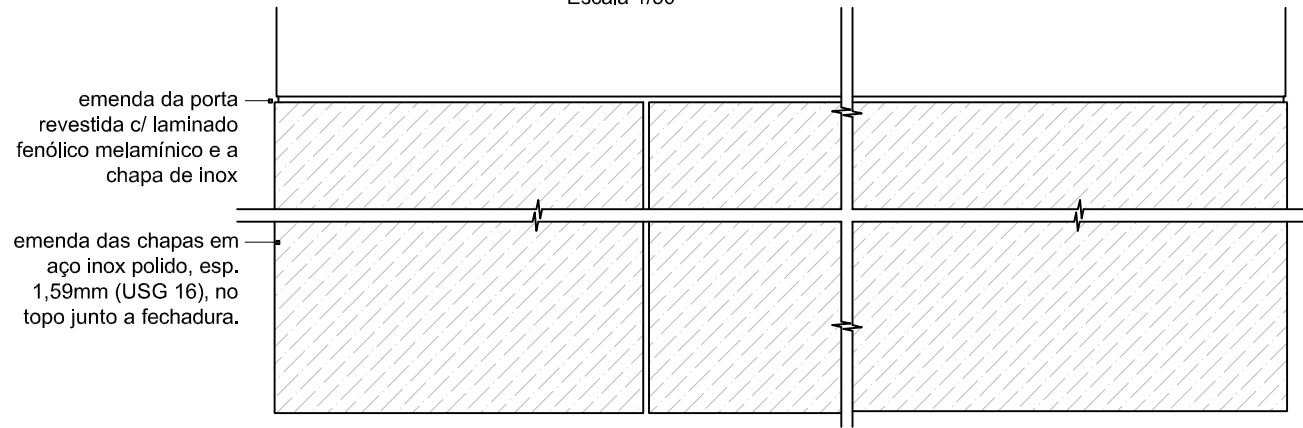
<p>HOSPITAL MUNICIPAL SÃO JOSÉ</p> <p>Av. Getúlio Vargas, 238 Joinville, SC - 89.202-000 Tel. (47)3441-6666</p>	<p>PROJETO DE ARQUITETURA</p> <p>Requerente:</p> <p>HOSPITAL MUNICIPAL SÃO JOSÉ</p>	<p>Nome da Obra / Endereço:</p> <p>HOSPITAL MUNICIPAL SÃO JOSÉ AV. GETÚLIO VARGAS, 238, ANITA GARIBALDI</p>	<p>Núm. Prancha:</p> <p>AR 07/10</p>
	<p>Autor:</p> <p>Arq. Nathalia S. Zattar</p>	<p>Conteúdo:</p> <p>PRÉDIO FRONTAL - Det. Esquadrias</p> <p>- Alumínio - FC1 até FC6</p> <p>- Alumínio - JA1 até JA3</p>	



- PM1** 80x210
 - Quant.: 02
 - Medidas: 80x210cm
 - Material: madeira semioca
 - Acabam.: laminado melamínico brilhante, cor gelo
 - Tipo: abrir 1 folha
 - Ferrag.: fechadura de cilindro c/ alavanca, trânsito intenso em aço inox, broca de 55mm, dobradiças reforçada c/ anel 3x2 1/2"
 - Ambiente: consultórios
- PM1a** 80x210
 - Quant.: 09
 - Medidas: 80x210cm
 - Material: madeira semioca e visor c/ vidro incolor, impresso, tipo Ártico ou Martelado, 4mm, fixado c/ baguete
 - Acabam.: laminado melamínico brilhante, cor gelo
 - Tipo: abrir 1 folha
 - Ferrag.: fechadura de cilindro c/ alavanca, trânsito intenso em aço inox, broca de 55mm, dobradiças reforçada c/ anel 3x2 1/2"
 - Ambiente: vários locais
- PM2** 90x210
 - Quant.: 01 PM2 e 02 PM2a
 - Medidas: 90x210cm
 - Material: madeira semioca
 - Acabam.: laminado melamínico brilhante, cor gelo, (na PM2a chapa em aço inox na base em todas as faces, esp. 5mm)
 - Tipo: abrir 1 folha
 - Ferrag.: fechadura de cilindro c/ alavanca, trânsito intenso em aço inox, broca de 55mm, dobradiças reforçada c/ anel 3x2 1/2", (na PM2a barra em inox Ø32mm c/ 40cm)
 - Ambiente: sanitários PCD
- PM2a** 90x210
 - Quant.: 02
 - Medidas: 90x210cm
 - Material: madeira semioca
 - Acabam.: laminado melamínico brilhante, cor gelo
 - Tipo: abrir 1 folha
 - Ferrag.: fechadura de cilindro c/ alavanca, trânsito intenso em aço inox, broca de 55mm, dobradiças reforçada c/ anel 3x2 1/2"
 - Ambiente: sanitários PCD
- PM3** 100x210
 - Quant.: 03
 - Medidas: 100x210cm
 - Material: madeira semioca
 - Acabam.: laminado melamínico brilhante, cor gelo
 - Tipo: abrir 1 folha
 - Ferrag.: fechadura de cilindro c/ alavanca, trânsito intenso em aço inox, broca de 55mm, dobradiças reforçada c/ anel 3x2 1/2"
 - Ambiente: consultórios
- PM3a** 100x210
 - Quant.: 01
 - Medidas: 100x210cm
 - Material: madeira semioca e visor c/ vidro impresso, tipo Ártico ou Martelado, 4mm, fixado c/ baguete
 - Acabam.: laminado melamínico brilhante, cor gelo
 - Tipo: abrir 1 folha
 - Ferrag.: fechadura de cilindro c/ alavanca, trânsito intenso em aço inox, broca de 55mm, dobradiças reforçada c/ anel 3x2 1/2"
 - Ambiente: coordenação
- PM4** 100+30x210
 - Quant.: 01
 - Medidas: 130x210cm
 - Material: madeira semioca e visor c/ vidro impresso, tipo Ártico ou Martelado, 4mm, fixado c/ baguete
 - Acabam.: laminado melamínico brilhante, cor gelo
 - Tipo: abrir 2 folhas desiguais
 - Ferrag.: fechadura de cilindro c/ alavanca, trânsito intenso em aço inox, broca de 55mm, dobradiças reforçada c/ anel 3x2 1/2" e fecho tipo unha p/ porta dupla
 - Ambiente: macas e cad. PCD

ESQUADRIAS DE MADEIRA

Escala 1/50

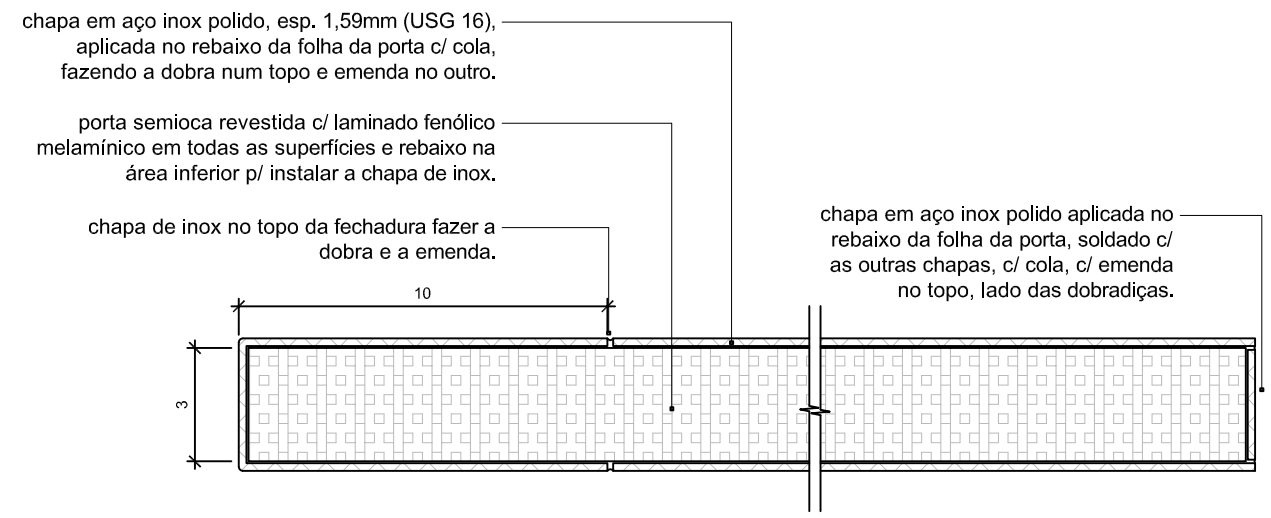


emenda da porta revestida c/ laminado fenólico melamínico e a chapa de inox

emenda das chapas em aço inox polido, esp. 1,59mm (USG 16), no topo junto a fechadura.

VISTA CHAPA NA PORTA - PM02a

Escala 1/2



chapa em aço inox polido, esp. 1,59mm (USG 16), aplicada no rebaixo da folha da porta c/ cola, fazendo a dobra num topo e emenda no outro.

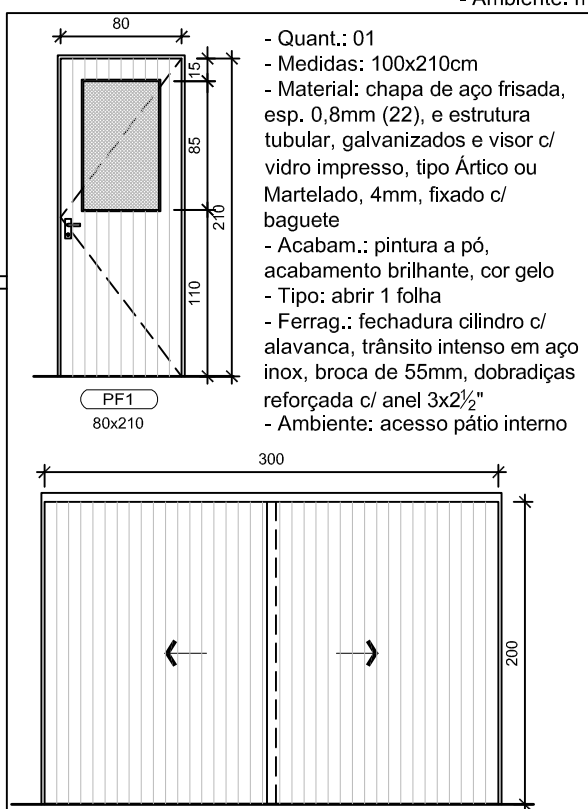
porta semioca revestida c/ laminado fenólico melamínico em todas as superfícies e rebaixo na área inferior p/ instalar a chapa de inox.

chapa de inox no topo da fechadura fazer a dobra e a emenda.

chapa em aço inox polido aplicada no rebaixo da folha da porta, soldado c/ as outras chapas, c/ cola, c/ emenda no topo, lado das dobradiças.

DET. INSTALAÇÃO EM PLANTA CHAPA DE INOX - PM2a

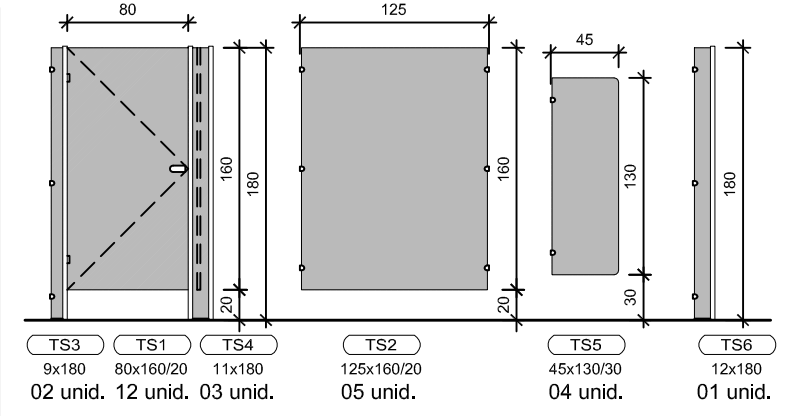
Escala 1/2



- PF1** 80x210
 - Quant.: 01
 - Medidas: 100x210cm
 - Material: chapa de aço frisada, esp. 0,8mm (22), e estrutura tubular, galvanizados e visor c/ vidro impresso, tipo Ártico ou Martelado, 4mm, fixado c/ baguete
 - Acabam.: pintura a pó, acabamento brilhante, cor gelo
 - Tipo: abrir 1 folha
 - Ferrag.: fechadura cilindro c/ alavanca, trânsito intenso em aço inox, broca de 55mm, dobradiças reforçada c/ anel 3x2 1/2"
 - Ambiente: acesso pátio interno
- PF2** 300x200
 - Quant.: 01
 - Medidas: 100x210cm
 - Material: chapa de aço frisada, esp. 0,8mm (22) e estrutura tubular, galvanizados
 - Acabam.: pintura a pó, acabamento brilhante, cor gelo
 - Tipo: correr 2 folhas
 - Ferrag.: fechadura tipo papagaio, trânsito intenso em aço inox, roldanas em nylon suspensas em trilho duplo superior
 - Ambiente: depósito de resíduos

ESQUADRIAS DE AÇO

Escala 1/50



- TS3** 9x180
 - 02 unid.
- TS1** 80x160/20
 - 12 unid.
- TS4** 11x180
 - 03 unid.
- TS2** 125x160/20
 - 05 unid.
- TS5** 45x130/30
 - 04 unid.
- TS6** 12x180
 - 01 unid.

- Quant.: ver desenho e tabela

- Medidas: diversas

- Material: painel estrutural TS

- Acabam.: painel revestido c/ laminado melamínico brilhante, cor azul e prata

- Tipo: abrir 1 folha e fixo

- Ferrag.: colunas em alumínio extrudado, acab. anodizado, fechadura tipo tarjeta livre/ocupado em nylon c/ puxador, dobradiça c/ retorno automático e âng. de permanência de 45°

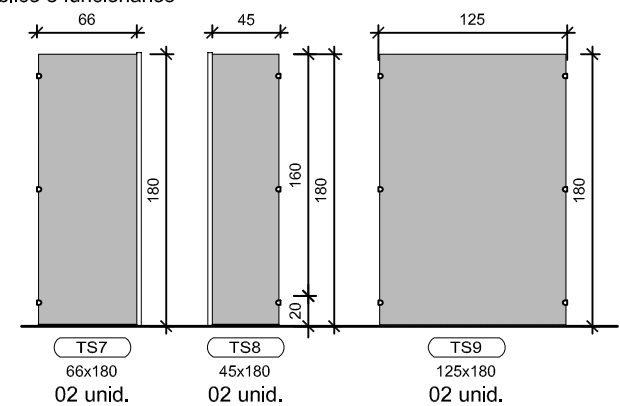
- Ambiente: sanitários M/F público e funcionários

DIVISÓRIAS SANITÁRIOS

Escala 1/50

LEGENDA VIDROS

- Vidro comum transparente, 4mm
- Vidro comum impresso, 4mm
- Vidro temperado, 10mm
- Vidro laminado, 4+4mm



QUADRO DE ESQUADRIAS

CÓD.	Largura	Altura	Peitoril	TIPO	MATERIAL	Quant. Exis.	Quant. Proj.	OBS.
PM1	80	210		1F Abrir	Madeira/Laminado	01	02	Vários locais
PM1a	80	210		1F Abrir	Madeira/Laminado/visor	-	09	Vários locais
PM2	90	210		1F Abrir	Madeira/Laminado	24	01	Vários locais
PM2a	90	210		1F Abrir	Madeira/Laminado/inox	-	02	Sanit. PCD
PM3	100	210		1F Abrir	Madeira/Laminado	-	03	Consultórios
PM3a	100	210		1F Abrir	Madeira/Laminado/visor	-	01	S. Coordenação
PM4	100+30	210		2F Abrir	Madeira/Laminado	-	01	Cad. Rodas/Macas
PM5	90+30	210		2F Abrir	Madeira/Laminado	21	-	Vários locais
PM5a	90+30	210		2F Abrir	Madeira/Laminado/visor	-	01	Acesso fundos
PM5b	90+30	210		2F Abrir	Madeira/Laminado/chumbo	01	-	Sala Raio X
PD1	80	210		1F Abrir	Divisória melamina	01	-	Sala Administrativa
PF1	80	210		1F Abrir	Aço galvaniz./visor	-	01	Acesso Pátio Int.
PF2	300	200		2F Correr	Aço galvaniz.	-	01	Depósito Resíduos

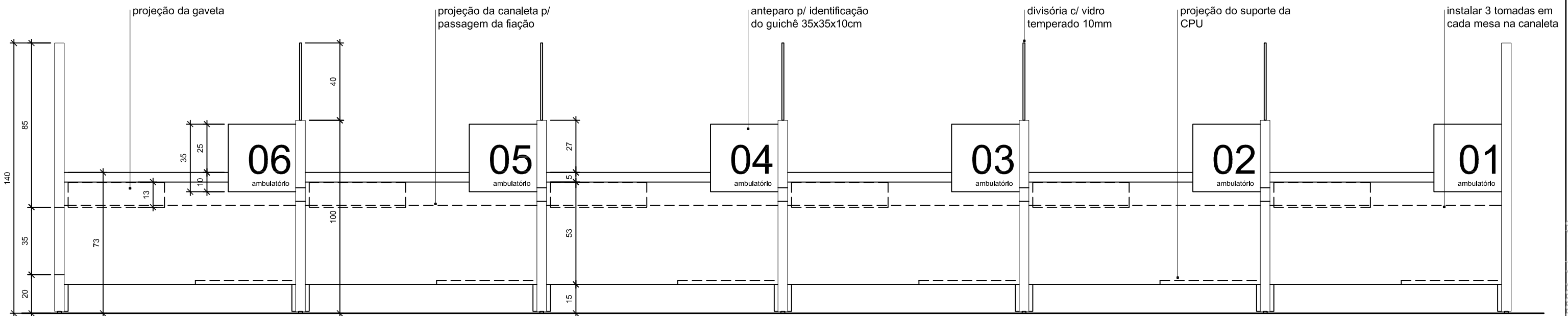
DIVISÓRIAS DOS SANITÁRIOS

TS	Largura	Altura	Peitoril	TIPO	MATERIAL	Quant. Exis.	Quant. Proj.	OBS.
TS1	80	160	20	1F Abrir	TS Estrutural	-	12	Tranca livre/ocup. +dobr.
TS2	125	160	20	Fixo	TS Estrutural	-	05	-
TS3	09	180	-	Fixo	TS Estrutural	-	02	Sanit. Públ. 1
TS4	11	180	-	Fixo	TS Estrutural	-	03	-
TS5	45	160	30	Fixo	TS Estrutural	-	04	-
TS6	12	180	-	Fixo	TS Estrutural	-	01	Sanit. Públ. Masc.
TS7	66	180	-	Fixo	TS Estrutural	-	02	Sanit. Func.
TS8	45	180	-	Fixo	TS Estrutural	-	02	Sanit. Func.
TS9	125	180	-	Fixo	TS Estrutural	-	02	Sanit. Públ. 2

OBS.: Todas as portas representadas com abertura de 45° serão equipadas com mola aérea.

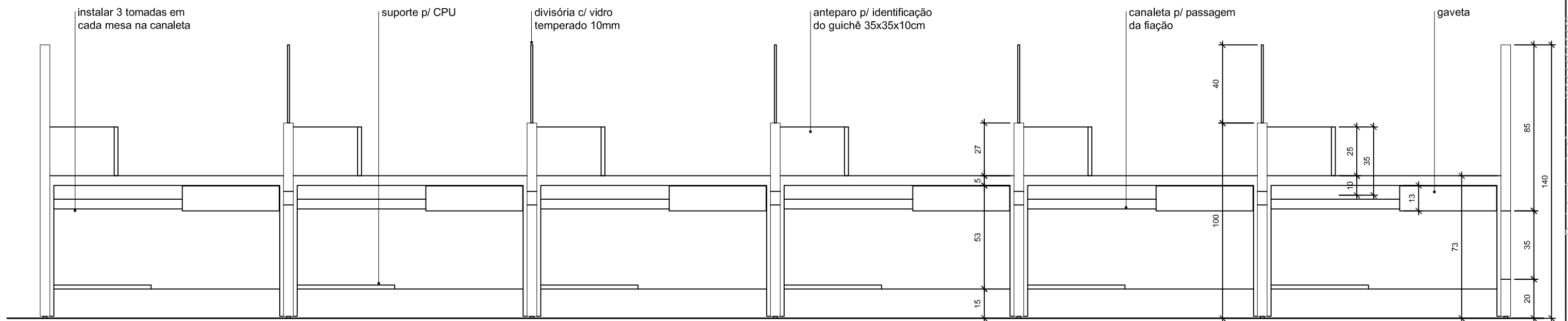
As portas dos boxes sanitários tem a dobradiça c/ retorno automático e ângulo de permanência de abertura de 45°.

<p>HOSPITAL MUNICIPAL SÃO JOSÉ Av. Getúlio Vargas, 238 Joinville, SC - 89.202-000 Tel. (47)3441-6666</p>	<p>PROJETO DE ARQUITETURA</p>	<p>Nome da Obra / Endereço: HOSPITAL MUNICIPAL SÃO JOSÉ AV. GETÚLIO VARGAS, 238, ANITA GARIBALDI</p>	
	<p>Requerente: HOSPITAL MUNICIPAL SÃO JOSÉ</p>	<p>Conteúdo: PRÉDIO FRONTAL - Det. Esquadrias - Madeira - Divisória TS - Aço Galvanizado</p>	<p>Núm. Prancha: AR 08/10</p>
<p>Autor: Arq. Nathalia S. Zattar</p>	<p>Desenho: OF</p>	<p>Arq.CAD: PFambulatApb_180207</p>	<p>Modificação: 081018</p>
		<p>Data: SET/2021</p>	<p>Escala: 1/2 e 1/50</p>




VISTA ATENDIMENTO

Escala 1/20



VISTA FUNCIONÁRIO

Escala 1/20

 <p>HOSPITAL MUNICIPAL SÃO JOSÉ Av. Getúlio Vargas, 238 Joinville, SC - 89.202-000 Tel. (47)3441-6666</p>	<p>PROJETO DE ARQUITETURA</p>	<p>Nome da Obra / Endereço: HOSPITAL MUNICIPAL SÃO JOSÉ AV. GETÚLIO VARGAS, 238, ANITA GARIBALDI</p>	
	<p>Requerente: HOSPITAL MUNICIPAL SÃO JOSÉ</p>	<p>Conteúdo: PRÉDIO FRONTAL - Det. Mobiliário Vista Atendimento e Funcionário</p>	<p>Núm. Prancha: AR 10/10</p>
	<p>Autor: Arq.Nathalia S. Zattar</p>	<p>Desenho: Arq.CAD: Modificação: Data: Escala:</p> <p>PFambulatApb_180207 110918 SET/2021 1/20</p>	